



Technisches
Katalog
CORE PIR

CORE PIR

THE POWER OF ROOFS



1.

Eigenschaften der Sandwichplatten **CORE^{PIR}**

- 5. Allgemeine Informationen
- 7. Verwendung
- 8. Wärmedämmende Eigenschaften
- 8. Akustik
- 8. Feuerwiderstand
- 9. Allgemeine Montagerregeln der Platte
- 9. Wahl und Anwendung der Verbindungsstücke zur Montage der Sandwichplatte

2.

Technische Daten der Sandwichplatten **CORE^{PIR}**

- 12. Parameter SPW-S **CORE^{PIR}**
- 14. Parameter SPW-H **CORE^{PIR}**
- 16. Parameter SPW-C **CORE^{PIR}**
- 20. Parameter SPR **CORE^{PIR}**

3.

Profile, Beschichtungen und Farben

- 24. Profile
- 26. Beschichtungen
- 26. Farben

4.

Technische Details der Sandwichplatten **CORE^{PIR}**

- 30. Details SPW-S **CORE^{PIR}** horizontale Anordnung
- 43. Details SPW-S **CORE^{PIR}** vertikale Anordnung
- 56. Details SPW-H **CORE^{PIR}** horizontale Anordnung
- 71. Details SPW-H **CORE^{PIR}** vertikale Anordnung
- 84. Details SPR **CORE^{PIR}**

5.

Abschlüsselemente aus Blech

- 100. Spezial-Abschlüsselemente für Sandwichplatten **CORE^{PIR}**

6.

Kontakt Daten

- 132. Kontakt





1.

Eigenschaften der Sandwichplatten CORE^{PIR}

- 5. Allgemeine Informationen
- 7. Verwendung
- 8. Wärmedämmende Eigenschaften
- 8. Akustik
- 8. Feuerwiderstand
- 9. Allgemeine Montagerregeln der Platte
- 9. Wahl und Anwendung der Verbindungsstücke zur Montage der Sandwichplatte

Allgemeine Informationen

Die Sandwichplatte CORE PIR besteht aus zwei verzinkten Stahlblechen, die die Außen- und Innenoberfläche der Platte bilden, sowie dem Kern aus PIR-Schaum, der zugleich die tragende und wärmedämmende Schicht mit festgelegten Parametern ist. Beiderseitig verzinktes Stahlblech aus Stahl S280GD oder S320GD und Zinkgrammatur Z100 g/m² nur für Anwendungen im Innenbereich und Z225 g/m² oder Z275 g/m² für Anwendungen im Innen- und Außenbereich. Standardmäßig ist das Blech mit Polyester Stärke 25 µm beschichtet, auf Sonderbestellung kann es mit HDP35 oder HDX55 beschichtet werden. Die Belagbleche sind für den Transport, Beladung und Entladung, Lagerung im Lager oder auf dem Bau mit spezieller Folie geschützt. Der Plattenkern besteht aus steifem Polyisocyanurat-Schaum, kurz PIR-Schaum genannt, der erhöhte Feuerbeständigkeit, die besseren Brandschutz garantiert, sowie sehr gute Wärmedämmung und akustische Dämmung hat, was wesentlich die Qualität des gebauten oder modernisierten Objekts steigert. Die Dichte des Schaums beträgt 40±3 kg/m³.

Verwendung

Die Sandwichplatten sind ein modernes Produkt, das im heutigen Bauwesen eine sehr breit verwendet wird. Sie dienen sowohl zu Herstellung von Dächern, als auch von Fassaden neuer und modernisierter Gebäude. Sie werden auch zum Bau von Wänden und Decken im Inneren der Gebäude verwendet, wobei sie volle Freiheit beim Arrangement der Innenräume im Produktions-, Lager- oder Büroräumen ermöglichen. Sehr guter Wärmeleitkoeffizient $\lambda = 0,022 \text{ W/mK}$ macht sie zum vorzüglichen Material zum Bau von Kühl- und Tiefkühlräumen. Attraktive Farben und vielfältige Profile der Platten ermöglichen Planung und Bau von öffentlichen Gebäuden in dieser Technologie. Außerdem ermöglichen die Platten sehr schnell zu bauen und ihr attraktiver Preis macht sie zum üblichen Material im heutigen Bauwesen.





Wärmedämmende Eigenschaften

Gemäß den geltenden Technischen Bedingungen 2021 müssen neugeplante und eugebaute Trennwände bestimmte Anforderungen erfüllen.

Für Außenwände klassifizierte es der Gesetzgeber je nach Temperaturen, die für die Nutzung der Räume vorgesehen sind:

- für Räume mit $> 8\text{ °C}$: UC-Koeffizient = $0,9\text{ W/m}^2\text{K}$
- für Räume zwischen 8 und 16 °C : UC-Koeffizient = $0,45\text{ W/m}^2\text{K}$
- für Räume $\leq 16\text{ °C}$: UC-Koeffizient = $0,2\text{ W/m}^2\text{K}$



Akustik

Die Sandwichplatten CORE PIR haben eine geringe Schallabsorption von $\geq 24\text{ dB}$ (-2, -4), was ihre Nutzung als Trennwand in verschiedenen – sowohl industriellen, als auch öffentlichen – Anwendungen erlaubt, wobei die Qualität der genutzten Objekte gemäß entsprechenden Normen gebessert wird.



Feuerwiderstand

Die Sandwichplatten CORE PIR wurden hinsichtlich ihrer Feuerfestigkeit durch entsprechende, zuständige Einheiten geprüft. Sie haben den Feuerhemmend-Attest, haben sehr guten Feuerwiderstand und Brandverhaltenklasse.



Allgemeine Montageregeln der Platte

Vor Beginn der Montage der Sandwichplatten ist zu prüfen:

- Übereinstimmung der Tragkonstruktion des Objekts mit dem Projekt
- ob die Riegeloberfläche bündig ist
- ob die Elemente der Tragkonstruktion ordnungsgemäß korrosionsschutz sind
- Linearität und Niveau des Sockels
- ob Lieferwagen heranfahren können und es Platz zum Manövrieren der Hebezeuge oder anderer Geräte, mit denen montiert wird
- ob die Werkzeuge zur Montage der Sandwichplatten und Kontrolle der Montage korrekt gewählt sowie die Hilfswerkzeuge komplettiert wurden
- ob die Arbeiter Befugnisse zur Ausführung jeweiliger Arbeiten haben und ob alle eine gültige Arbeitsschutzschulung haben



Wahl und Anwendung der Verbindungsstücke zur Montage der Sandwichplatte

Die Wahl der Verbindungselemente muss den Empfehlungen des Planers entsprechen und hinsichtlich Tragkraft vom Konstrukteur verifiziert sein. Die Verbindungselemente können selbstbohrend oder Gewindegewindeschneidend, aber für entsprechendes Material, aus dem die Tragkonstruktion hergestellt ist, bestimmt sein. Am häufigsten kommen Stahlbeton-, Stahl- und Holzkonstruktionen vor.





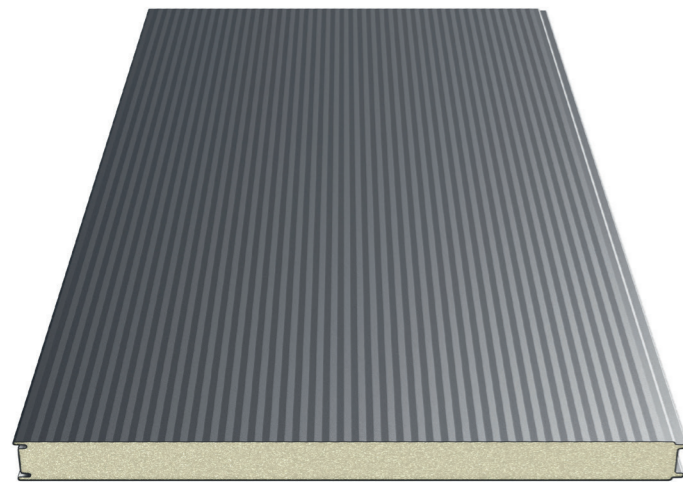
2.

Technische Daten der Sandwichplatten CORE^{PIR}

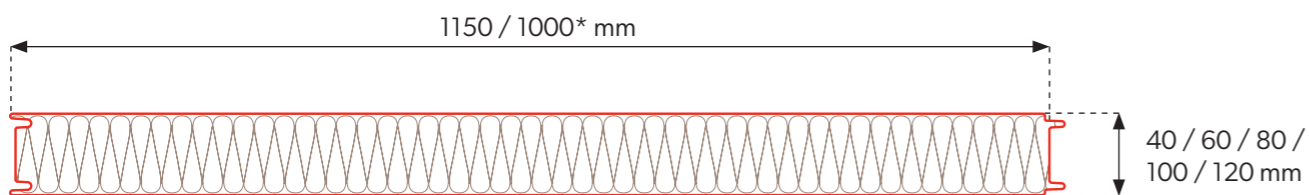
- 12. Parameter SPW-S CORE PIR
- 14. Parameter SPW-H CORE PIR
- 16. Parameter SPW-C CORE PIR
- 20. Parameter SPR CORE PIR

SPW-S CORE^{PIR}

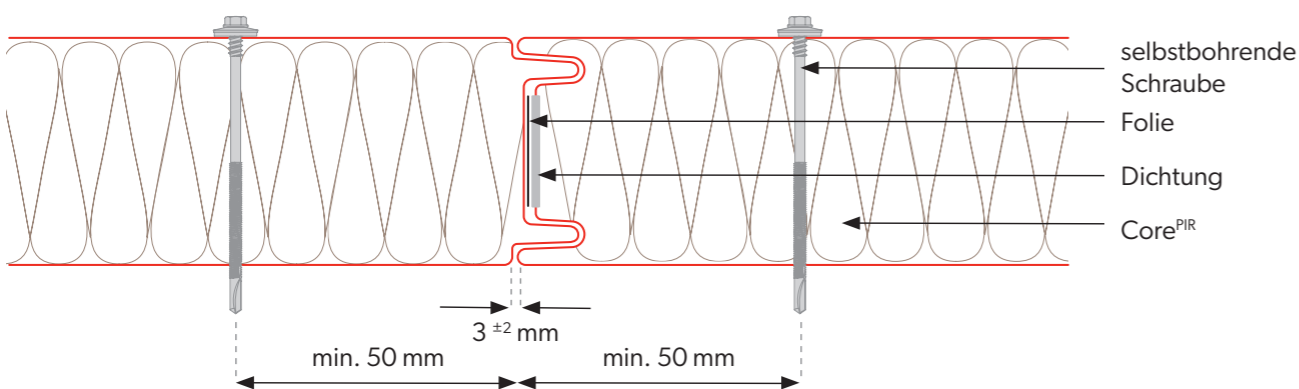
Wand-Sandwichplatte mit sichtbarer Befestigung



Querschnitt der Platte



Verbindung der Platten



Technische Parameter

Kern	PIR				
Dichte [kg/m ³]	40 ± 3				
Stärke der PIR-Platte [mm]	40	60	80	100	120
Gewicht [kg/m ²]	8,7	9,5	10,3	11,1	11,9
Effektive Breite [mm]	1150, 1000*				
Gesamtbreite [mm]	1171, 1021*				
Min. Plattenlänge [lfm]	2,5	2,0			
Max. Plattenlänge [lfm]	15,0				
Äußere/innere Blechstärke [mm].	0,4-0,7 / 0,4-0,7				
U-Wert [W/m ² K].	0,55	0,37	0,28	0,22	0,18
Grad der Brandausbreitung	NRO				
Feuerwiderstand				EI15	EI30
Externer/interner Profiltyp	[M], [T], [R], [F] / [M], [T], [F]				
Äußere/innere Korrosionsbeständigkeit	C1, C2, C3 (C4 ÷ C5) / A1 (A2 ÷ A5)				
Standard-Beschichtungen	Poliester Interior [INT], Poliester Standard [RAL], HERCULIT [HC], MULTILAYER 40 [MLT]				
Sonderbeschichtungen	PVDF, PUR, PVC (P), PVC (F) - FoodSafe				
Zubehör	Befestigungssystem, Dichtungen, Abdeckungen, Oberlicht SPR-SKY				

Verpackung der Platten

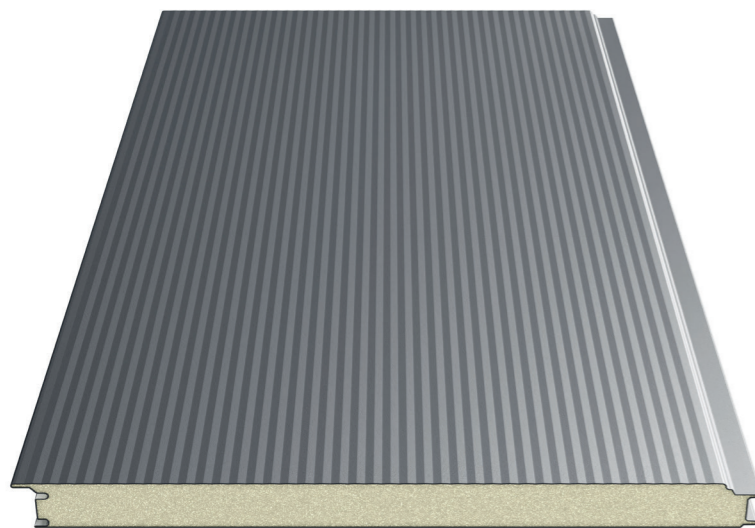
Blechstärke [mm]	Modulbreite [mm]	Anzahl der Platten pro Packung [Stück]	Anzahl der Pakete auf dem Fahrzeug [Stück]	Maximale Pakethöhe [mm]	Höhe der Pakete [mm]	Gewicht der Platte [kg/m ²]	Gewicht 1 Packung [kg]	Fläche der Platten [m ² /Fahrzeug]**
40	1150	19	6	860	2580	8,7	2566,3	1769,9
60	1150	13	6	880	2640	9,5	1917,3	1211,0
80	1150	15	4	1300	2600	10,3	2398,6	931,5
100	1150	12	4	1300	2600	11,1	2067,9	745,2
120	1150	10	4	1300	2600	11,9	1847,5	621,0



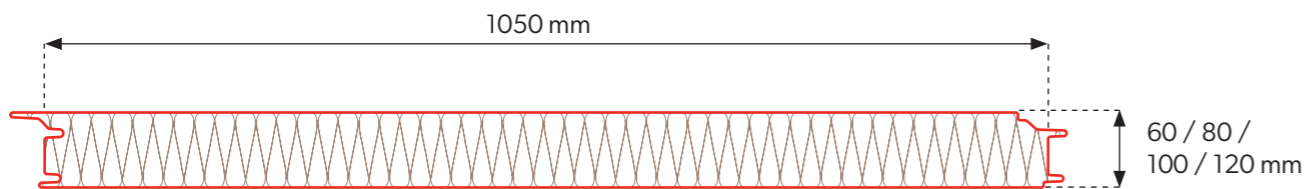
* Die Lieferbarkeit des Moduls wird individuell beim Verkauf angefragt.
 ** Plattenfläche berechnet für Platten mit 13,5 m Länge.

SPW-H CORE^{PIR}

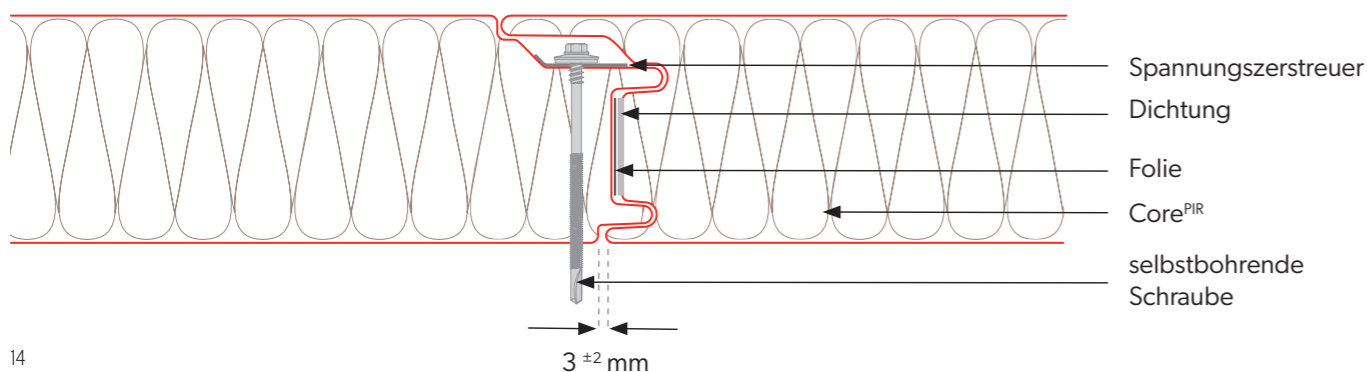
Wand-Sandwichplatte mit verdeckter Befestigung



Querschnitt der Platte



Verbindung der Platten



Technische Parameter

Kern	PIR			
Dichte [kg/m ³]	40 ± 3			
Stärke der PIR-Platte [mm]	60	80	100	120
Gewicht [kg/m ²]	9,5	10,3	11,1	11,9
Effektive Breite [mm]	1050			
Gesamtbreite [mm]	1102			
Min. Plattenlänge [lfm]	2,0			
Max. Plattenlänge [lfm]	15,0			
Äußere/innere Blechstärke [mm].	0,4-0,7 / 0,4-0,7			
U-Wert [W/m ² K].	0,37	0,28	0,22	0,18
Grad der Brandausbreitung	NRO			
Externer/interner Profiltyp	[M], [T], [R], [F] / [M], [T], [F]			
Äußere/innere Korrosionsbeständigkeit	C1, C2, C3 (C4 ÷ C5) / A1 (A2 ÷ A5)			
Standard-Beschichtungen	POLIESTER INTERIOR [INT], POLIESTER STANDARD [RAL], HERCULIT [HC], MULTILAYER 40 [MLT]			
Sonderbeschichtungen	PVDF, PUR, PVC (P), PVC (F) - FOODSAFE			
Zubehör	Befestigungssystem, Dichtungen, Abdeckungen, Oberlicht SPR-SKY			

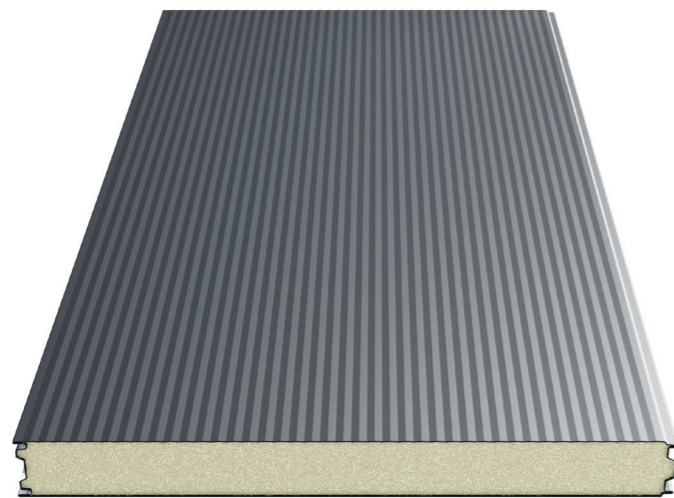
Verpackung der Platten

Blechstärke [mm]	Modulbreite [mm]	Anzahl der Platten pro Packung [Stück]	Anzahl der Pakete auf dem Fahrzeug [Stück]	Maximale Pakethöhe [mm]	Höhe der Pakete [mm]	Gewicht der Platte [kg/m ²]	Gewicht 1 Packung [kg]	Fläche der Platten [m ² /Fahrzeug]**
60	1050	13	6	880	2640	9,5	1750,6	1105,7
80	1050	15	4	1300	2600	10,3	2190,0	850,5
100	1050	12	4	1300	2600	11,1	1888,1	680,4
120	1050	10	4	1300	2600	11,9	1686,8	567,0

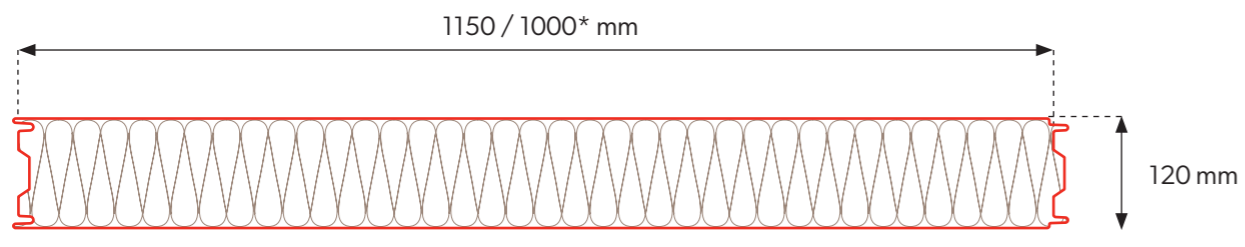
! ** Plattenfläche berechnet für Platten mit 13,5 m Länge.

SPW-C CORE^{PIR}

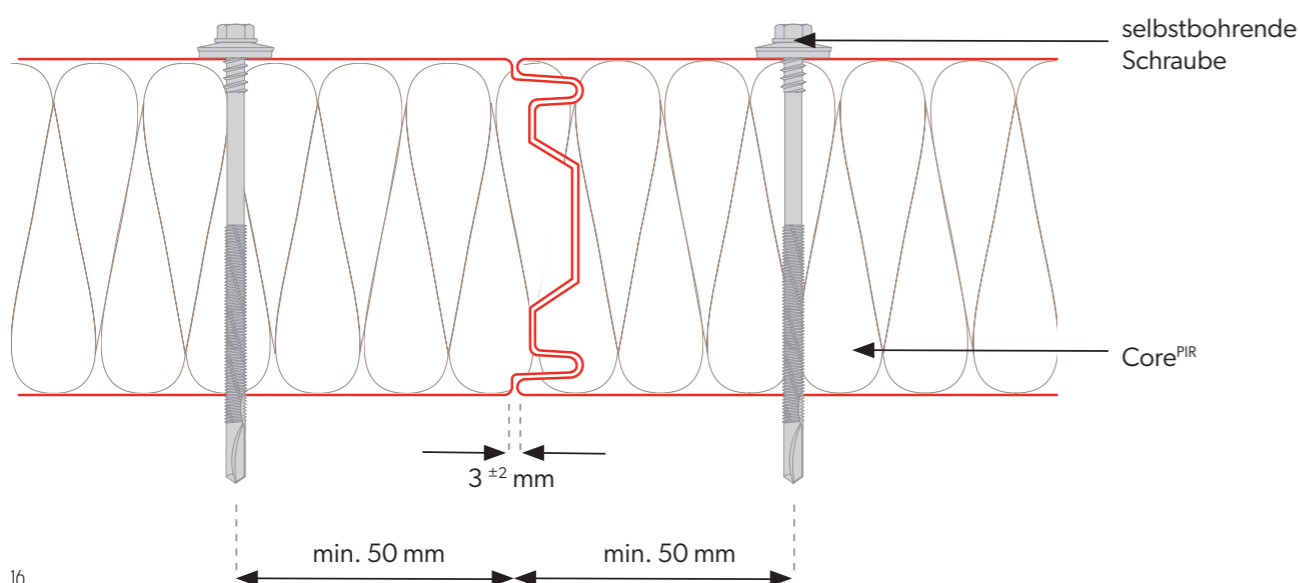
Sandwichplatte für Kühlzwecke



Querschnitt der Platte



Verbindung der Platten



Technische Parameter

Kern	PIR
Dichte [kg/m ³]	40 ± 3
Stärke der PIR-Platte [mm]	120
Gewicht [kg/m ²]	11,9
Effektive Breite [mm]	1150, 1000*
Gesamtbreite [mm]	1171, 1021*
Min. Plattenlänge [lfm]	2,0
Max. Plattenlänge [lfm]	15,0
Äußere/innere Blechstärke [mm]	0,4-0,7 / 0,4-0,7
U-Wert [W/m ² K]	0,18
Grad der Brandausbreitung	NRO
Externer/interner Profiltyp	[M], [T], [R], [F] / [M], [T], [F]
Äußere/innere Korrosionsbeständigkeit	C1, C2, C3 (C4 + C5) / A1 (A2 + A5)
Standard-Beschichtungen	Poliester Interior [INT], Poliester Standard [RAL], HERCULIT [HC], MULTILAYER 40 [MLT]
Sonderbeschichtungen	PVDF, PUR, PVC (P), PVC (F) - FoodSafe
Zubehör	Befestigungssystem, Dichtungen, Abdeckungen, Oberlicht SPR-SKY

Verpackung der Platten

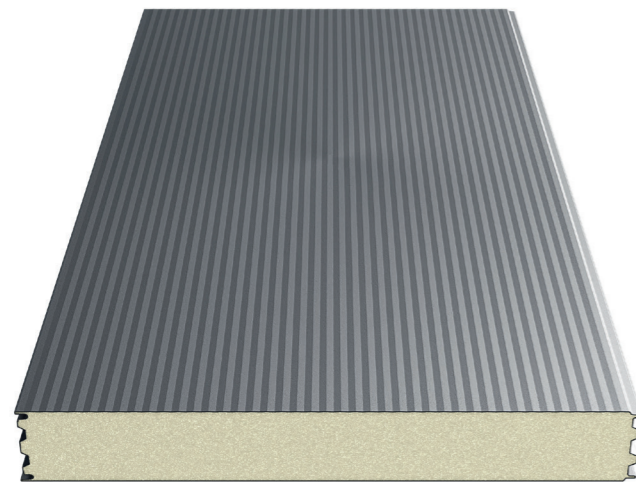
Blechstärke [mm]	Modulbreite [mm]	Anzahl der Platten pro Packung [Stück]	Anzahl der Pakete auf dem Fahrzeug [Stück]	Maximale Pakethöhe [mm]	Höhe der Pakete [mm]	Gewicht der Platte [kg/m ²]	Gewicht 1 Packung [kg]	Fläche der Platten [m ² /Fahrzeug]**
120	1150	10	4	1300	2600	11,9	1847,5	621,0



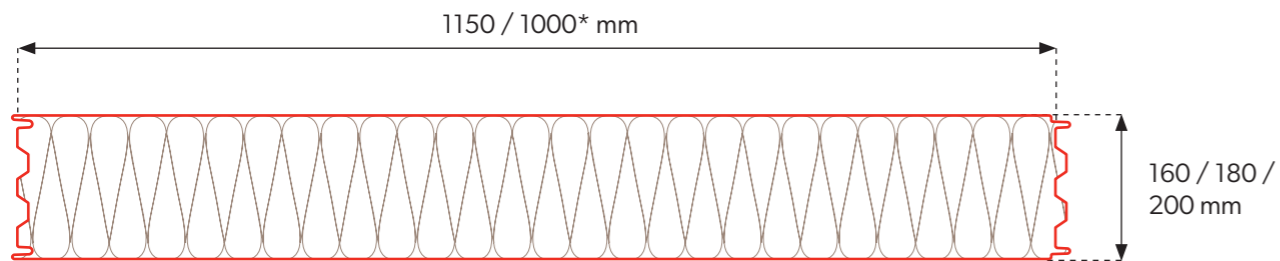
* Die Lieferbarkeit des Moduls wird individuell beim Verkauf angefragt.
 ** Plattenfläche berechnet für Platten mit 13,5 m Länge.

SPW-C CORE^{PIR}

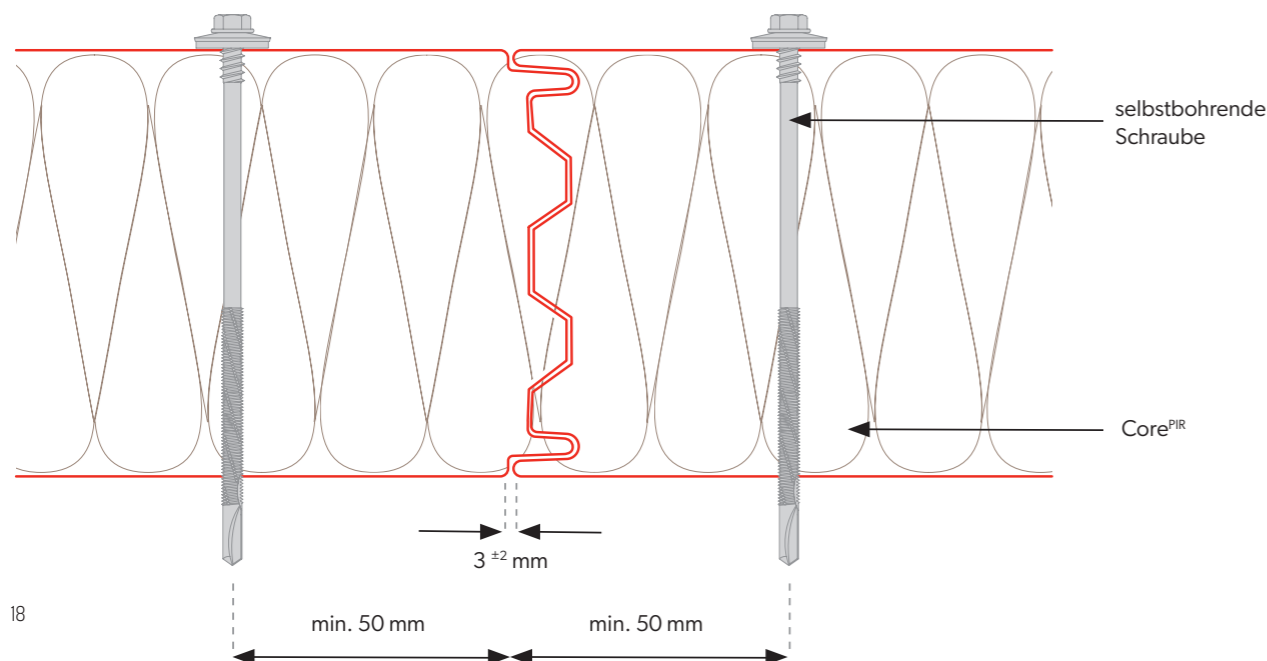
Sandwichplatte für Kühlzwecke



Querschnitt der Platte



Verbindung der Platten



Technische Parameter

Kern	PIR		
Dichte [kg/m ³]	40 ± 3		
Stärke der PIR-Platte [mm]	160	180	200
Gewicht [kg/m ²]	13,5	14,3	15,1
Effektive Breite [mm]	1150, 1000*		
Gesamtbreite [mm]	1171, 1021*		
Min. Plattenlänge [lfm]	2,0		
Max. Plattenlänge [lfm]	15,0		
Äußere/innere Blechstärke [mm].	0,4-0,7 / 0,4-0,7		
U-Wert [W/m ² K].	0,14	0,12	0,11
Grad der Brandausbreitung	NRO		
Externer/interner Profilityp	[M], [T], [R], [F] / [M], [T], [F]		
Äußere/innere Korrosionsbeständigkeit	C1, C2, C3 (C4 + C5) / A1 (A2 + A5)		
Standard-Beschichtungen	Poliester Interior [INT], Poliester Standard [RAL], HERCULIT [HC], MULTILAYER 40 [MLT]		
Sonderbeschichtungen	PVDF, PUR, PVC (P), PVC (F) - FoodSafe		
Zubehör	Befestigungssystem, Dichtungen, Abdeckungen, Oberlicht SPR-SKY		

Verpackung der Platten

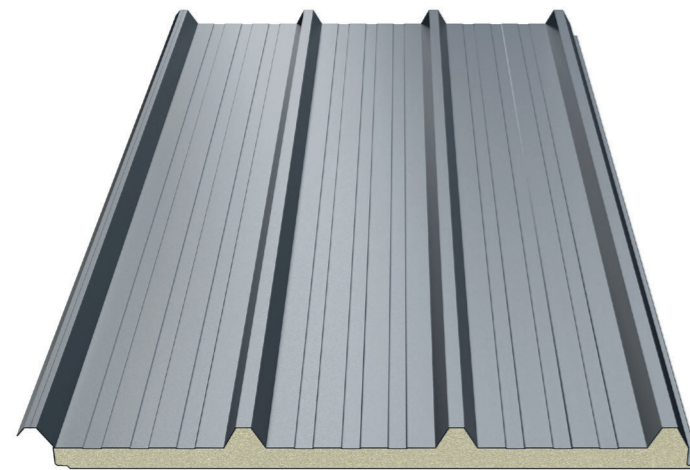
Blechstärke [mm]	Modulbreite [mm]	Anzahl der Platten pro Packung [Stück]	Anzahl der Pakete auf dem Fahrzeug [Stück]	Maximale Pakethöhe [mm]	Höhe der Pakete [mm]	Gewicht der Platte [kg/m ²]	Gewicht 1 Packung [kg]	Fläche der Platten [m ² /Fahrzeug]**
160	1150	7	4	1220	2440	13,5	1467,1	434,7
180	1150	6	4	1180	2360	14,3	1332,0	372,6
200	1150	6	4	1300	2600	15,1	1406,6	372,6



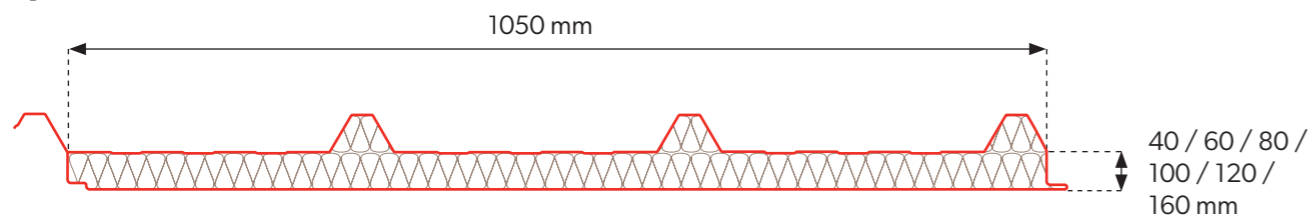
* Die Lieferbarkeit des Moduls wird individuell beim Verkauf angefragt.
 ** Plattenfläche berechnet für Platten mit 13,5 m Länge.

SPR CORE^{PIR}

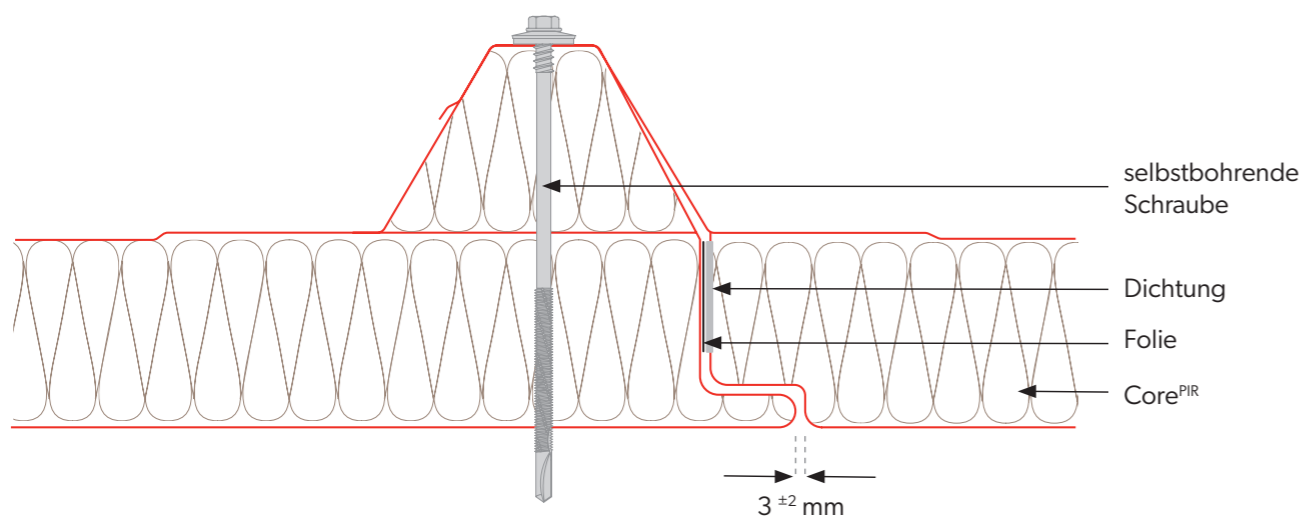
Dach-Sandwichplatte



Querschnitt der Platte



Verbindung der Platten



Technische Parameter

Kern	PIR					
Dichte [kg/m ³]	40 ± 3					
Stärke der PIR-Platte [mm]	40	60	80	100	120	160
Gewicht [kg/m ²]	9,6	10,4	11,2	12,0	12,8	14,8
Effektive Breite [mm]	1050					
Gesamtbreite [mm]	1127					
Min. Plattenlänge [lfm]	2,0					
Max. Plattenlänge [lfm]	15,0					
Äußere/innere Blechstärke [mm]	0,4-0,7 / 0,4-0,7					
U-Wert [W/m ² K]	0,55	0,37	0,28	0,22	0,18	0,14
Grad der Brandausbreitung	NRO					
Externer/interner Profilityp	[T40] / [M], [T], [F]					
Äußere/innere Korrosionsbeständigkeit	C1, C2, C3 (C4 ÷ C5) / A1 (A2 ÷ A5)					
Standard-Beschichtungen	Poliester Interior [INT], Poliester Standard [RAL], HERCULIT [HC], MULTILAYER 40 [MLT]					
Sonderbeschichtungen	PVDF, PUR, PVC (P), PVC (F) - FoodSafe					
Zubehör	Befestigungssystem, Dichtungen, Abdeckungen, Oberlicht SPR-SKY					

Verpackung der Platten

Blechstärke [mm]	Modulbreite [mm]	Anzahl der Platten pro Packung [Stück]	Anzahl der Pakete auf dem Fahrzeug [Stück]	Maximale Pakethöhe [mm]	Höhe der Pakete [mm]	Gewicht der Platte [kg/m ²]	Gewicht 1 Packung [kg]	Fläche der Platten [m ² /Fahrzeug]**
40	1050	20	4	1300	2600	9,6	2721,6	1134,0
60	1050	10	6	900	2700	10,4	1474,2	850,5
80	1050	12	4	1300	2600	11,2	1905,1	680,4
100	1050	10	4	1300	2600	12	1701,0	567,0
120	1050	8	4	1220	2440	12,8	1451,5	453,6
160	1050	6	4	1180	2360	14,8	1258,7	340,2

! ** Plattenfläche berechnet für Platten mit 13,5 m Länge.



3.

Profile, Beschichtungen und Farben

24. Profile

26. Beschichtungen

26. Farben

Profile der Wand-Sandwichplatten CORE^{PIR}

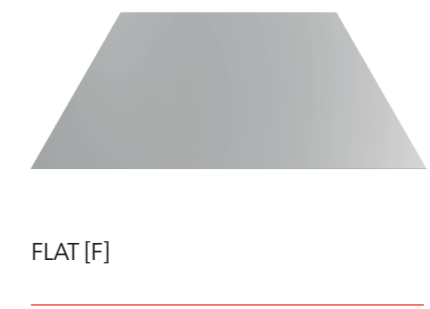
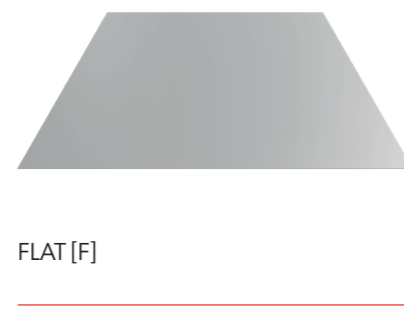
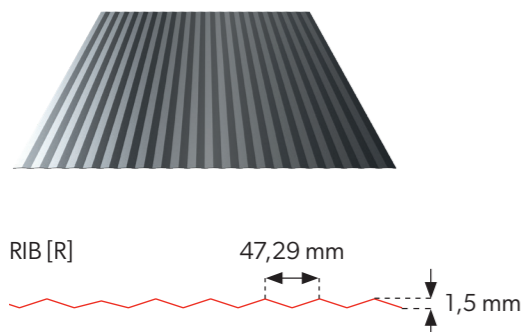
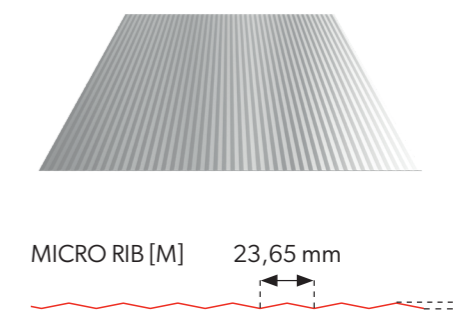
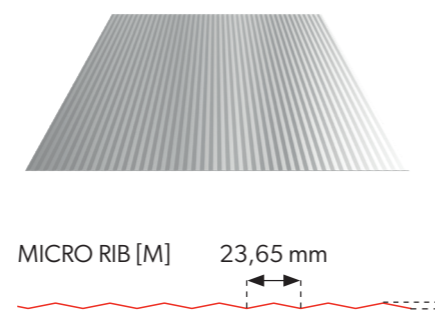
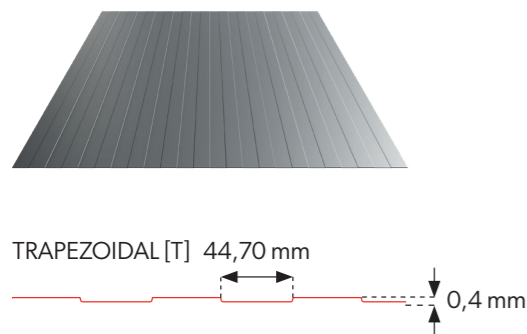
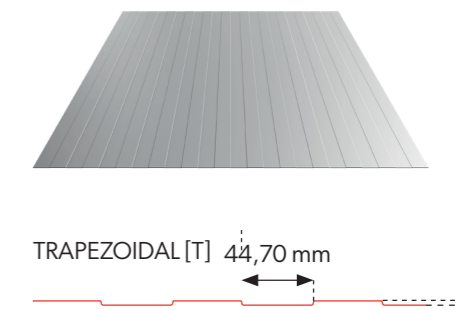
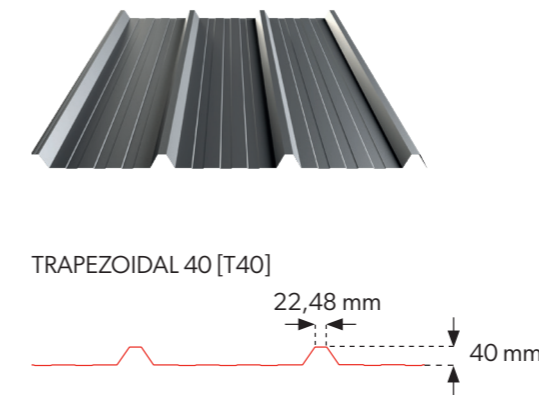
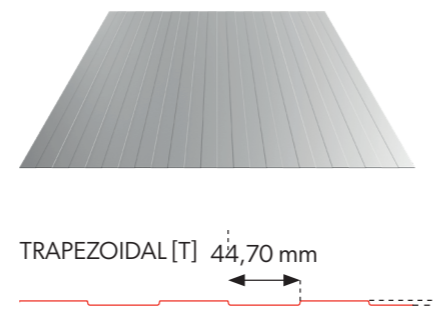
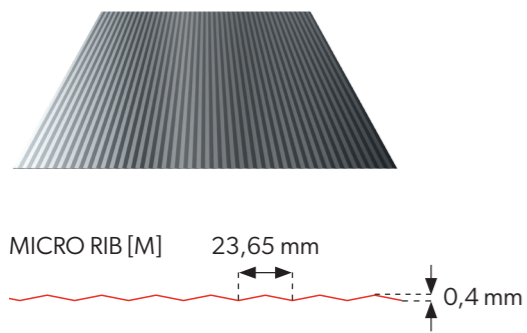
Profile der Dach-Sandwichplatten CORE^{PIR}

Außenprofilierung

Innenprofilierung

Außenprofilierung

Innenprofilierung



FLAT [F]



HINWEIS: Aufgrund der Konstruktion von Sandwichpaneelen mit FLAT [F]-Profilierung kann der so genannte „Welleneffekt“ der Platte auftreten. Dies ist ein natürliches Phänomen bei dieser Art von Produkten. Wir empfehlen, sich mit der technischen Abteilung in Verbindung zu setzen, um die optimale Lösung zu finden.



Innen- und Außenprofilierungen sind in jeder Konfiguration verfügbar.



HINWEIS: Aufgrund der Konstruktion von Sandwichpaneelen mit FLAT [F]-Profilierung kann der so genannte „Welleneffekt“ der Platte auftreten. Dies ist ein natürliches Phänomen bei dieser Art von Produkten. Wir empfehlen, sich mit der technischen Abteilung in Verbindung zu setzen, um die optimale Lösung zu finden.

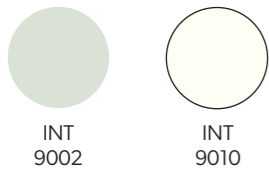


Innen- und Außenprofilierungen sind in jeder Konfiguration verfügbar.

Beschichtungen und Farben

Wegen dem Vorkommen unterschiedlicher Umweltbedingungen sehr wichtig ist korrekte Wahl und Verwendung entsprechender Beschichtung der Außen- und Innenschichten der Sandwichplatten. Eins der wesentlichen Kriterien ist die Norm PN-EN ISO 12944-2:2001, die Korrosivitätskategorien C1, C2, C3, C4, C5-I und C5-M vorsieht. Die im Projekt bestimmte Korrosivitätskategorie ist der Wert, nach dem man sich bei der Wahl der Beschichtung richten muss.

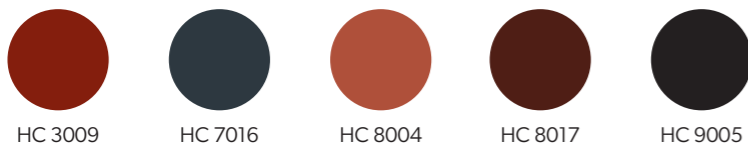
POLYESTER Interior [INT] - für Innenbeschichtungen erhältliche Farben



POLYESTER Standard [RAL] - für Außenbeschichtungen erhältliche Farben





HERCULIT [HC]



MULTILAYER 40 [MLT] - für Außenbeläge erhältliche Farben



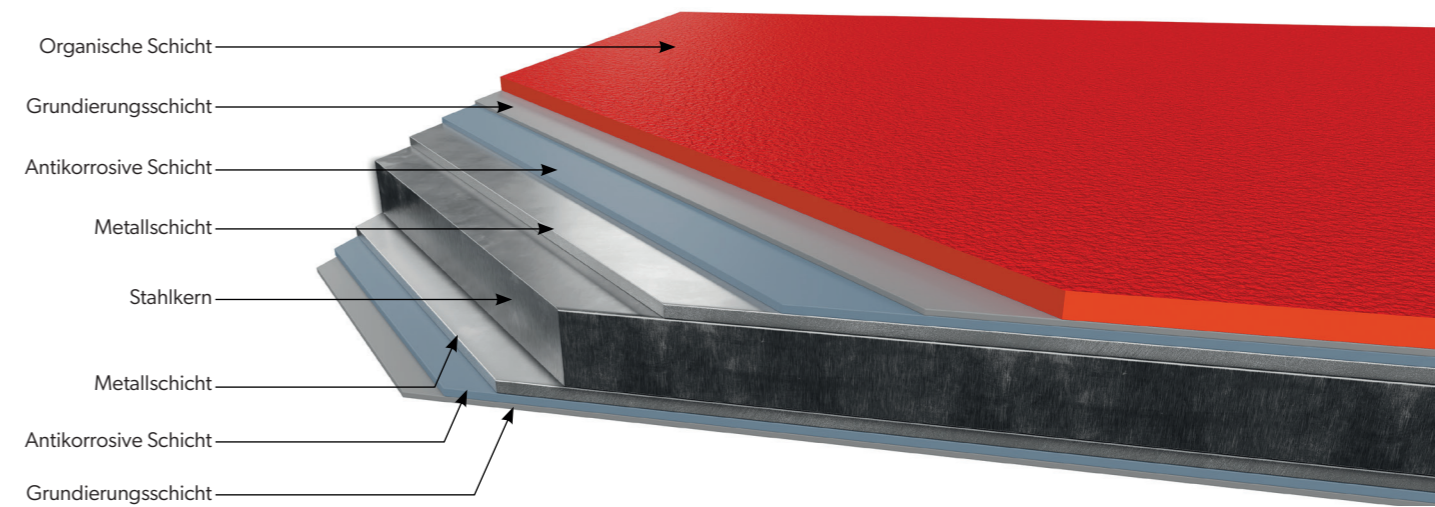
 Die Drucktechnologie ermöglicht keine genaue Farbwiedergabe – die präsentierten Farben sind nur eine Orientierung und können von den tatsächlichen abweichen.

 Auf Sonderbestellung erhältlich sind zusätzlich nicht standardmäßige Farben und Beschichtungen – nicht in der vorgestellten Palette enthalten (PVDF, PUR, PVC (P), PVC (F) – FoodSafe.

Diese Übersicht hat nur einen Orientierungscharakter

Code	Schichtstärke	Haltbarkeit gegen Korrosion	Haltbarkeit gegen UV-Strahlung
POLYESTER Interior [INT]	15 µm	RA2	nicht zutreffend
POLYESTER Standard [RAL]	25 µm	RC3	RUV2
HERCULIT [HC]	35 µm	RC4	RUV4
MULTILAYER 40 [MLT]	40 µm	RC3	RUV3

Schnittansicht des beschichteten Blechs





4.

Technische Details der Sandwichplatten CORE^{PIR}

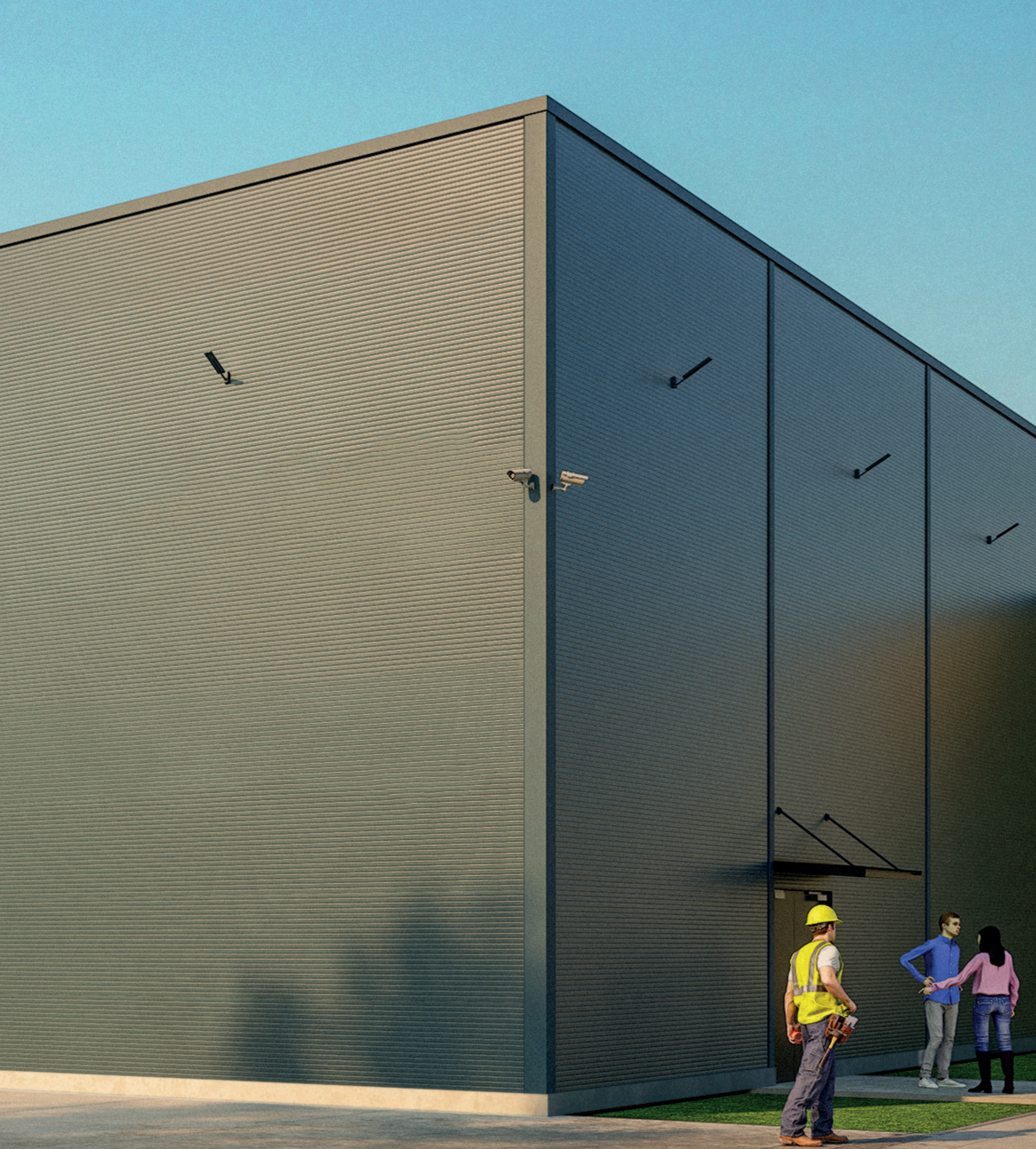
30. Details SPW-S CORE PIR horizontale Anordnung

43. Details SPW-S CORE PIR vertikale Anordnung

56. Details SPW-H CORE PIR horizontale Anordnung

71. Details SPW-H CORE PIR vertikale Anordnung

84. Details SPR CORE PIR

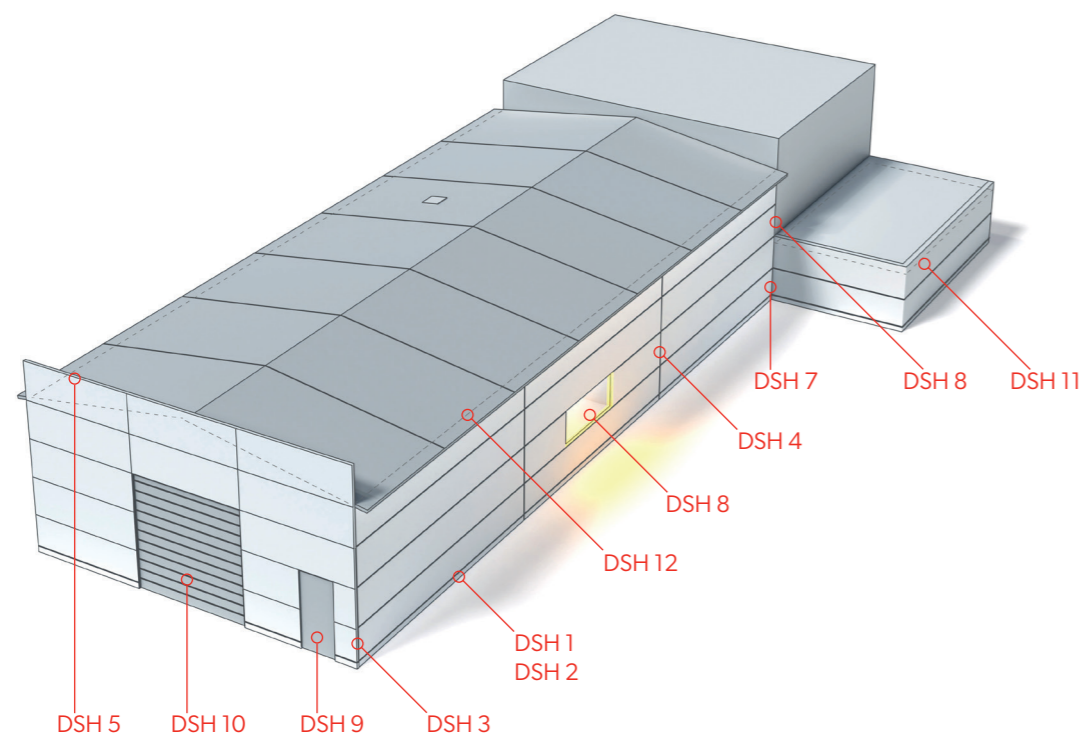


Details SPW-S CORE^{PIR}

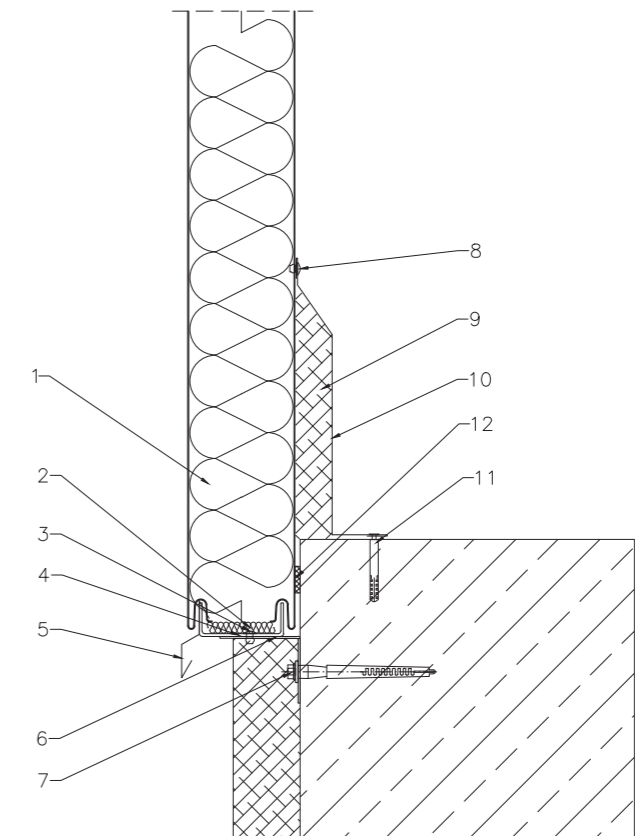
Detail der Befestigung der Sandwichplatte an der Frostschräge Variante I,
Befestigung – Standardverbindungsstück,
Plattenanordnung – horizontal

BP2 Sp. z o.o.,
30-527 Kraków
ul. Nadwiślańska 11/139

Sandwichplatte SPW-S CORE^{PIR} horizontale Montage



DSH 1



Detailverzeichnis SPW-S CORE^{PIR} horizontale Montage

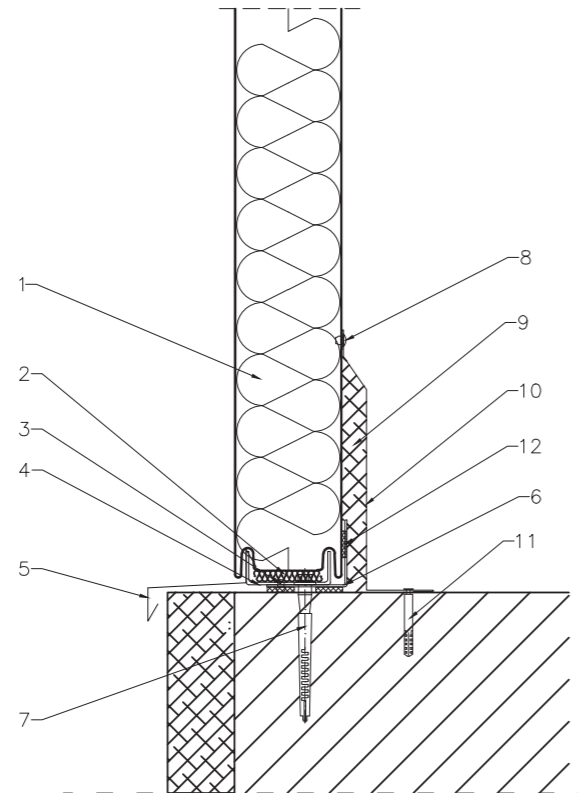
- | | |
|---|--|
| 31. DSH 1 – Detail der Befestigung der Sandwichplatte an der Frostschräge Variante I | 37. DSH 7 – Befestigungsdetail der Sandwichplatte in der Innenecke |
| 32. DSH 2 – Detail der Befestigung der Sandwichplatte an der Frostschräge Variante II | 38. DSH 8 – Befestigungsdetail der Sandwichplatte am Fenster |
| 33. DSH 3 – Befestigungsdetail der Sandwichplatte in der Außenecke | 39. DSH 9 – Befestigungsdetail der Sandwichplatte an der Tür |
| 34. DSH 4 – Befestigungsdetail der Sandwichplatte in der Längsverbinding | 40. DSH 10 – Befestigungsdetail der Sandwichplatte an der Frostschräge |
| 35. DSH 5 – Befestigungsdetail der Sandwichplatte an der Attika | 41. DSH 11 – Befestigungsdetail der Sandwichplatte an der Attika, Innensammelbehälter |
| 36. DSH 6 – Detail der Befestigung der Sandwichplatte an der Wand | 42. DSH 12 – Befestigungsdetail der Sandwichplatte an der Dachsandwichplatte SPR CORE ^{PIR} |

1. Sandwichplatte SPW-S CORE^{PIR}
2. Wärmedämmung der Startbahn
3. Niet ALU/Stahl dicht NIT01B 4,8 x 11
4. Profil OC2 zur Stützung der Sandwichplatte
5. Abschlusselement aus Blech OB2 Wetterschenkel der Startbahn
6. Stützprofil OC1
7. Anker zur Befestigung des Stützprofils OC1
8. Niet ALU/Stahl dicht NIT01A 4,0 x 11
9. Wärmedämmung zwischen der Sandwichplatte und dem Bodenbalken
10. Abdeckblech OB1 zur Abdeckung der Verbindung zwischen Sandwichplatte und Bodenbalken
11. Befestigungsverbinder für Abdeckungen
12. Polyethylenband (PES) TAS01F 4 x 20

Detail der Befestigung der Sandwichplatte an der Frostschräge Variante II,
Befestigung – Standardverbindungsstück,
Plattenanordnung – horizontal

BP2 Sp. z o.o.,
30-527 Kraków
ul. Nadwiślańska 11/139

DSH 2

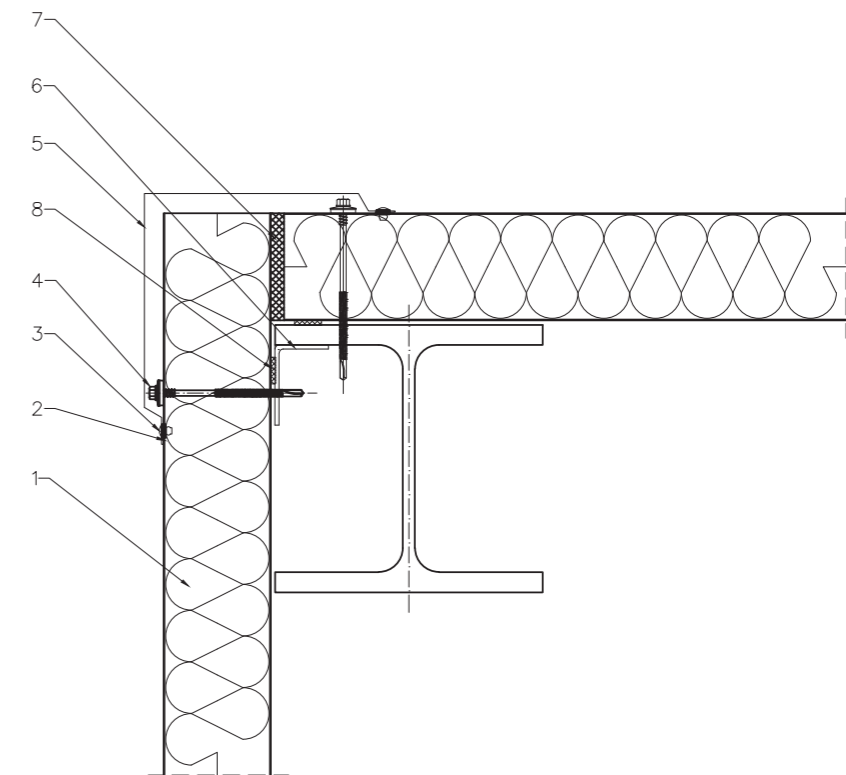


1. Sandwichplatte SPW-S CORE PIR
2. Wärmedämmung der Startbahn
3. Niet ALU/Stahl dicht NIT01B 4,8 x 11
4. Profil OC2 zur Stützung der Sandwichplatte
5. Abschlusselement aus Blech OB3 Wetterschenkel der Startbahn
6. Stützprofil OC1
7. Anker zur Befestigung des Stützprofils OC1
8. Niet ALU/Stahl dicht NIT01A 4,0 x 11
9. Wärmedämmung zwischen der Sandwichplatte und dem Bodenbalken
10. Abdeckblech OB1 zur Abdeckung der Verbindung zwischen Sandwichplatte und Bodenbalken
11. Befestigungsverbinder für Abdeckungen
12. Polyethylenband (PES) TAS01F 4 x 20

Befestigungsdetail der Sandwichplatte in der Außenecke,
Befestigung – Standardverbindungsstück,
Plattenanordnung – horizontal

BP2 Sp. z o.o.,
30-527 Kraków
ul. Nadwiślańska 11/139

DSH 3

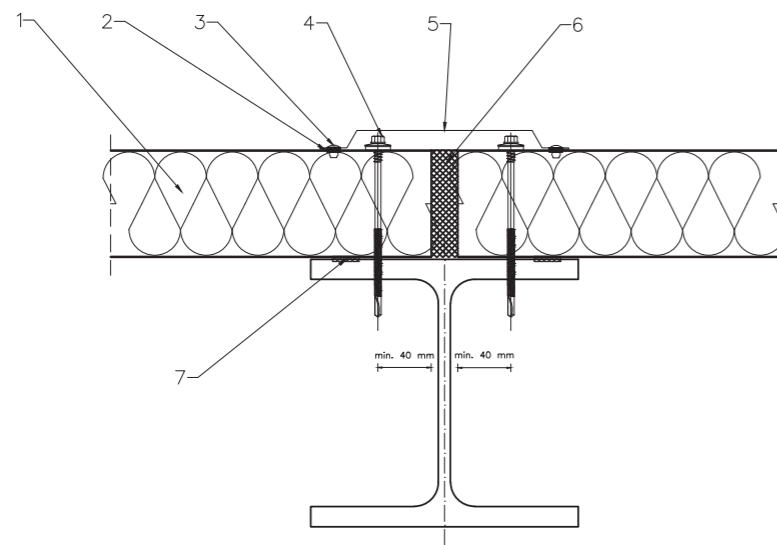


1. Sandwichplatte SPW-S CORE PIR
2. Polyethylenband (PES) TAS01B 3 x 10
3. Niet ALU/Stahl dicht NIT01A 4,0 x 11
4. Verbindungselement zur Montage der Schichtplatten
5. OB4 Maskierendes Blechabschlussstück für die Verbindung zwischen Sandwichplatten
6. Stützprofil L gem. Konstruktionsprojekt
7. Wärmedämmung an der Verbindung zwischen den Sandwichplatten in der Ecke
8. Polyethylenband (PES) TAS01F 4 x 20

Befestigungsdetail der Sandwichplatte in der Längsverbinding,
Befestigung – Standardverbindungsstück,
Plattenanordnung – horizontal

BP2 Sp. z o.o.,
30-527 Kraków
ul. Nadwiślańska 11/139

DSH 4

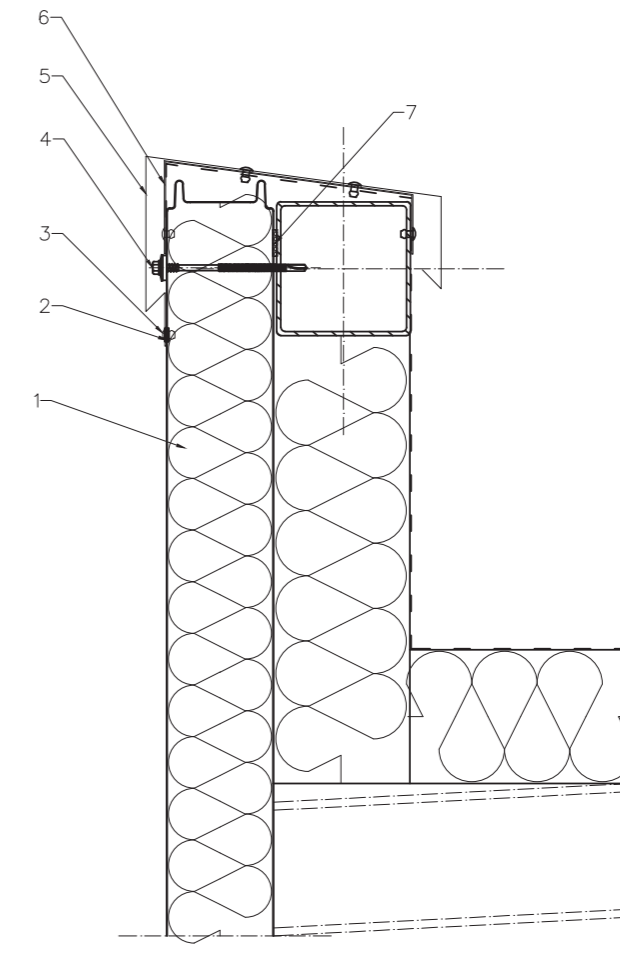


1. Sandwichplatte SPW-S CORE PIR
2. Polyethylenband (PES) TAS01B 3 x 10
3. Niet ALU/Stahl dicht NIT01A 4,0 x 11
4. Verbindungselement zur Montage der Schichtplatten
5. OB5 Maskierendes Blechabschlussstück für die Verbindung zwischen Sandwichplatten
6. Wärmedämmung an der Verbindung zwischen Sandwichplatten
7. Polyethylenband (PES) TAS01F 4 x 20

Befestigungsdetail der Sandwichplatte an der Attika,
Befestigung – Standardverbindungsstück,
Plattenanordnung – horizontal

BP2 Sp. z o.o.,
30-527 Kraków
ul. Nadwiślańska 11/139

DSH 5

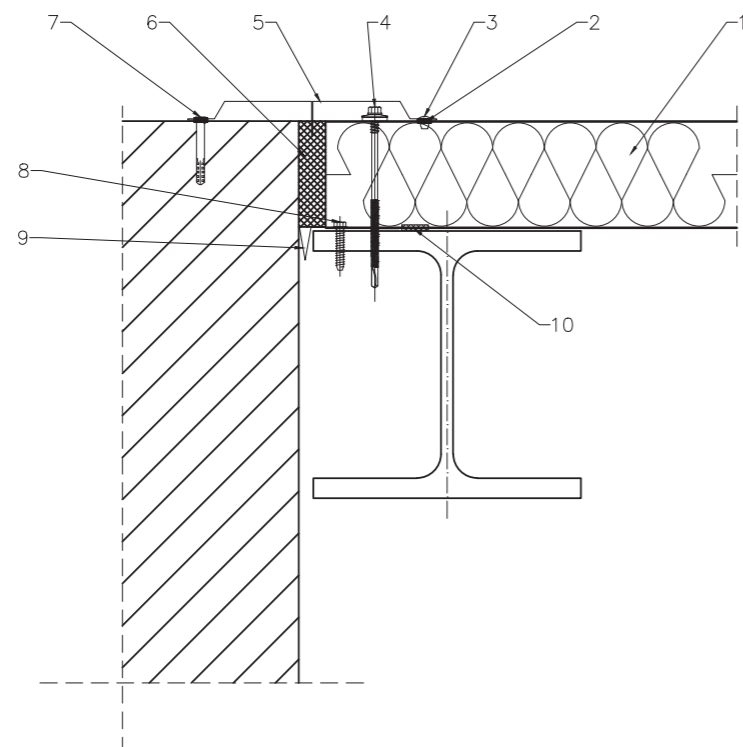


1. Sandwichplatte SPW-S CORE PIR
2. Polyethylenband (PES) TAS01B 3 x 10
3. Niet ALU/Stahl dicht NIT01A 4,0 x 11
4. Verbindungselement zur Montage der Schichtplatten
5. Abschlusselement OB6 zur Maskierung des Abschlusses der Attika
6. Stützelement OB7 des Abschlusselements aus Blech zur Maskierung des Abschlusses der Attika, je etwa 1000 mm montiert
7. Polyethylenband (PES) TAS01F 4 x 20

Detail der Befestigung der Sandwichplatte an der Wand,
Befestigung – Standardverbindungsstück,
Plattenanordnung – horizontal

BP2 Sp. z o.o.,
30-527 Kraków
ul. Nadwiślańska 11/139

DSH 6

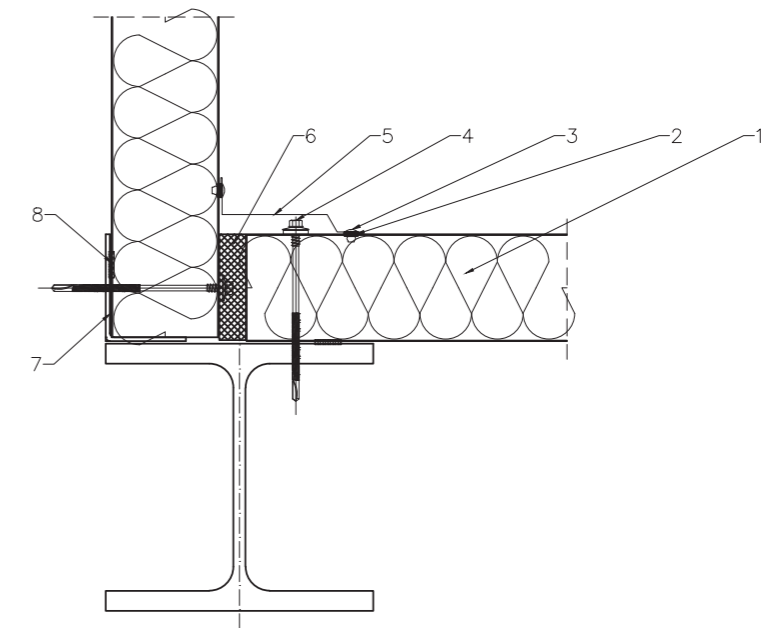


1. Sandwichplatte SPW-S CORE PIR
2. Polyethylenband (PES) TAS01B 3 x 10
3. Niet ALU/Stahl dicht NIT01A 4,0 x 11
4. Verbindungselement zur Montage der Schichtplatten
5. Abschlusselement aus Blech OB8 zur Maskierung der Verbindung der Sandwichplatten mit der Wand von außen
6. Wärmedämmung an der Verbindung zwischen den Sandwichplatten in der Ecke
7. Spreizdübel
8. Gewindeschneidende Schraube
9. OB9 Abschlusselement aus Blech zur Maskierung der Verbindung der Sandwichplatten mit der Wand von innen
10. Polyethylenband (PES) TAS01F 4 x 20

Befestigungsdetail der Sandwichplatte in der Innenecke,
Befestigung – Standardverbindungsstück,
Plattenanordnung – horizontal

BP2 Sp. z o.o.,
30-527 Kraków
ul. Nadwiślańska 11/139

DSH 7

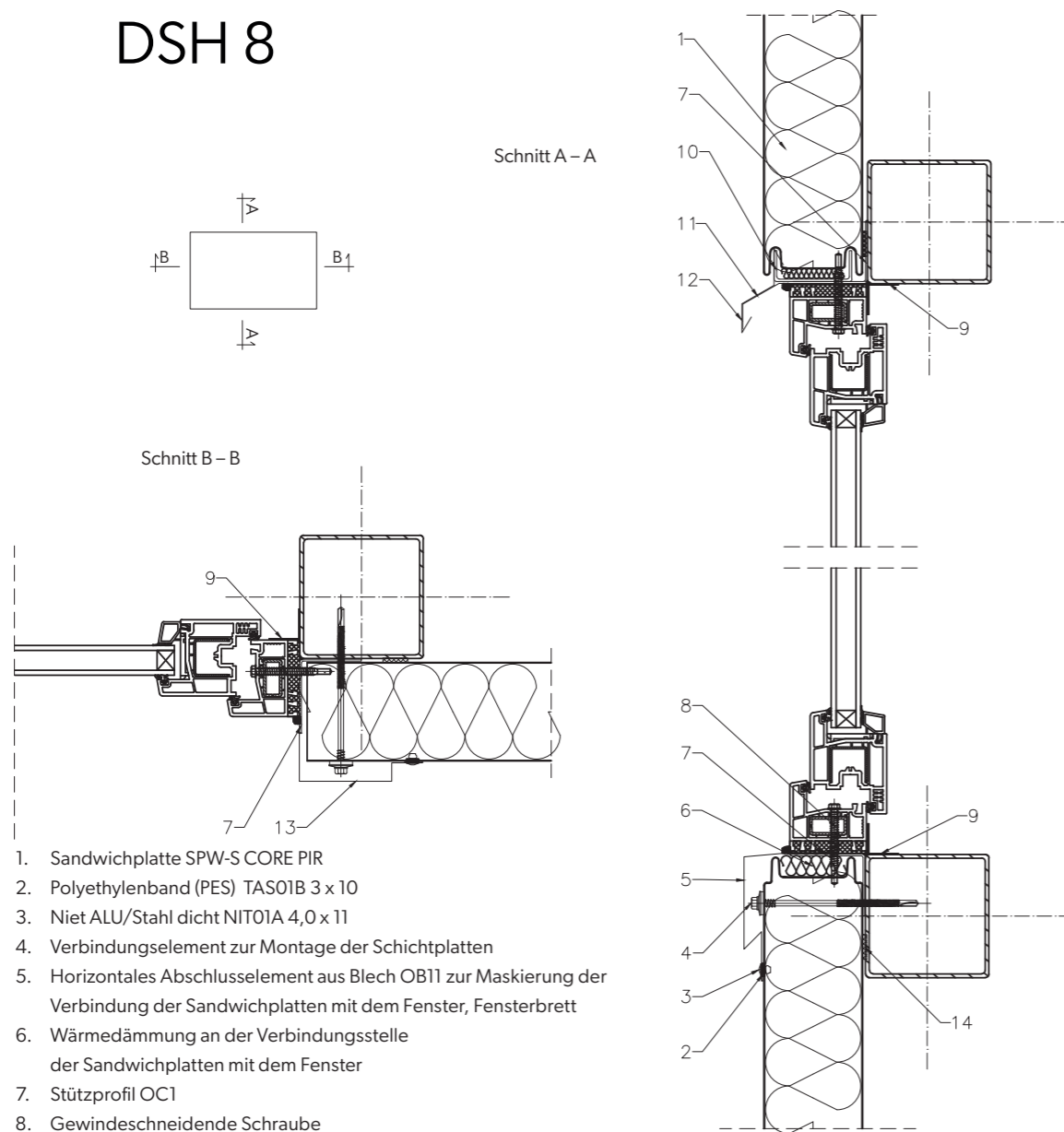


1. Sandwichplatte SPW-S CORE PIR
2. Polyethylenband (PES) TAS01B 3 x 10
3. Niet ALU/Stahl dicht NIT01A 4,0 x 11
4. Verbindungselement zur Montage der Schichtplatten
5. Abschlusselement aus Blech OB10 zur Maskierung der Verbindung zwischen sandwichplatten in der Innenecke
6. Wärmedämmung an der Verbindung zwischen den Sandwichplatten in der Ecke
7. Profil gemäß Stahlkonstruktion
8. Polyethylenband (PES) TAS01F 4 x 20

Befestigungsdetail der Sandwichplatte am Fenster,
Befestigung – Standardverbindungsstück,
Plattenanordnung – horizontal

BP2 Sp. z o.o.,
30-527 Kraków
ul. Nadwiślańska 11/139

DSH 8

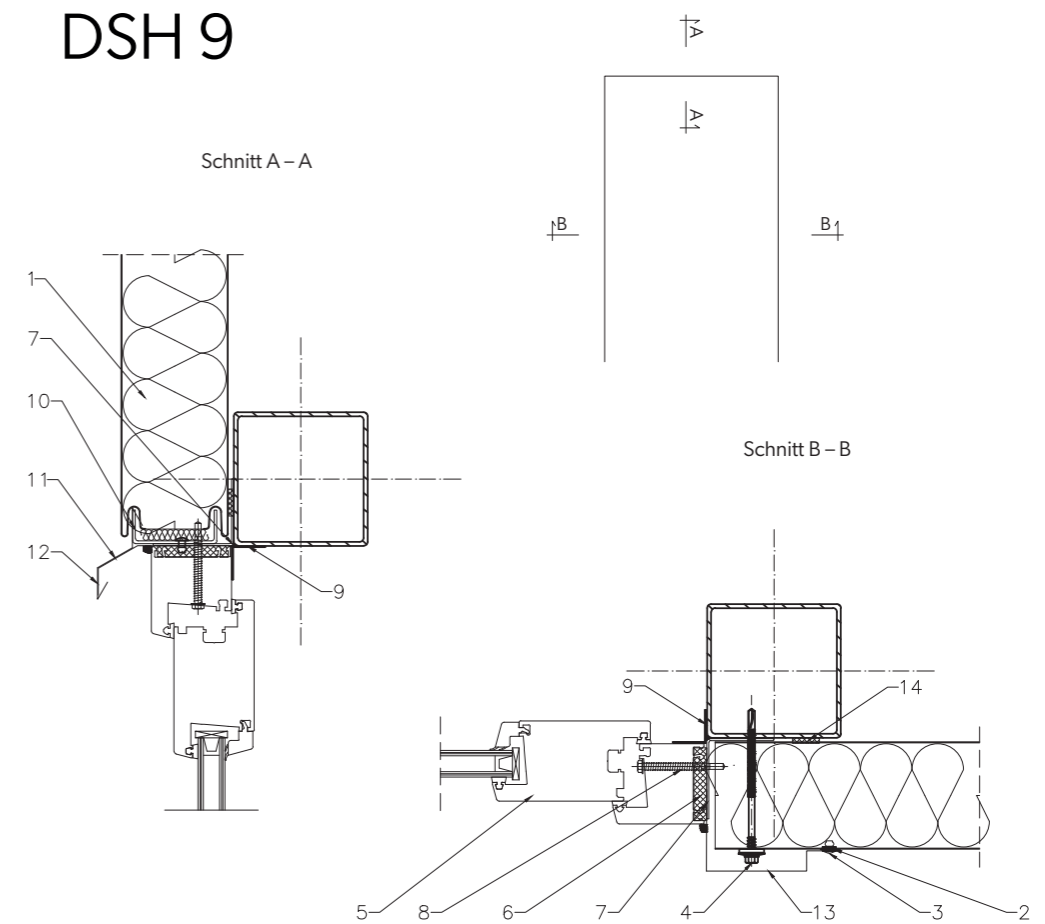


1. Sandwichplatte SPW-S CORE PIR
2. Polyethylenband (PES) TAS01B 3 x 10
3. Niet ALU/Stahl dicht NIT01A 4,0 x 11
4. Verbindungselement zur Montage der Schichtplatten
5. Horizontales Abschlusselement aus Blech OB11 zur Maskierung der Verbindung der Sandwichplatten mit dem Fenster, Fensterbrett
6. Wärmedämmung an der Verbindungsstelle der Sandwichplatten mit dem Fenster
7. Stützprofil OC1
8. Gewindeschneidende Schraube
9. Individuelle Lösung
10. Profil OC2 zur Stützung der Sandwichplatte
11. Abschlusselement aus Blech OB14 Wetterschenkel für Fenster unten
12. Abschlusselement aus Blech OB13 Wetterschenkel für Fenster
13. Vertikales Abschlusselement aus Blech OB15 zur Maskierung der Verbindung der Sandwichplatten mit dem Fenster
14. Polyethylenband (PES) TAS01F 4 x 20

Befestigungsdetail der Sandwichplatte an der Tür,
Befestigung – Standardverbindungsstück,
Plattenanordnung – horizontal

BP2 Sp. z o.o.,
30-527 Kraków
ul. Nadwiślańska 11/139

DSH 9

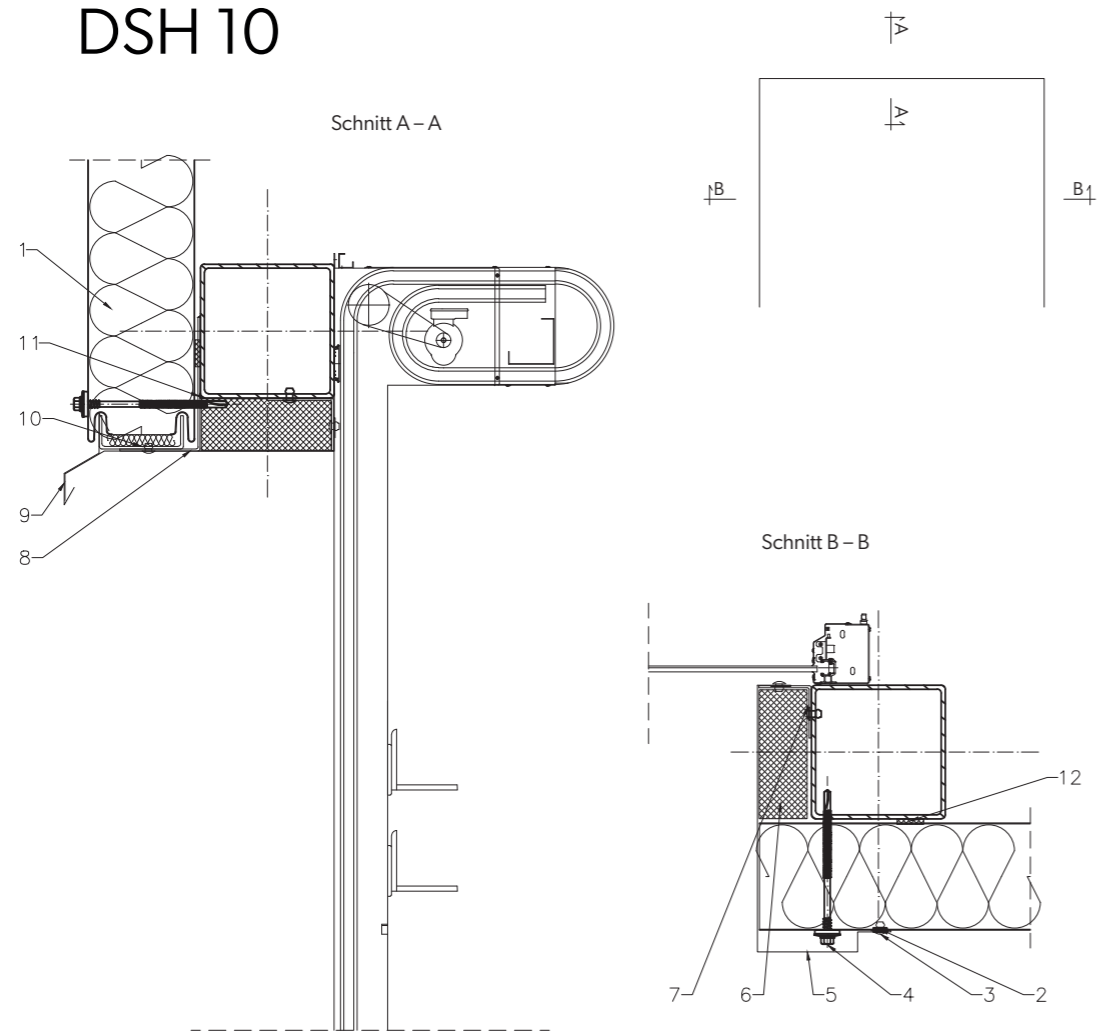


1. Sandwichplatte SPW-S CORE PIR
2. Polyethylenband (PES) TAS01B 3 x 10
3. Niet ALU/Stahl dicht NIT01A 4,0 x 11
4. Verbindungselement zur Montage der Schichtplatten
5. Türprofil gemäß Bauprojekt
6. Wärmedämmung an der Verbindungsstelle der Sandwichplatten mit dem Fenster
7. Stützprofil OC1
8. Gewindeschneidende Schraube
9. Individuelle Lösung
10. Profil OC2 zur Stützung der Sandwichplatte
11. Abschlusselement aus Blech OB14 Wetterschenkel für Fenster unten
12. Abschlusselement aus Blech OB13 Wetterschenkel für Fenster
13. Vertikales Abschlusselement aus Blech OB15 zur Maskierung der Verbindung der Sandwichplatten mit dem Fenster
14. Polyethylenband (PES) TAS01F 4 x 20

Befestigungsdetail der Sandwichplatte an der Frostschräge,
Befestigung – Standardverbindungsstück,
Plattenanordnung – horizontal

BP2 Sp. z o.o.,
30-527 Kraków
ul. Nadwiślańska 11/139

DSH 10

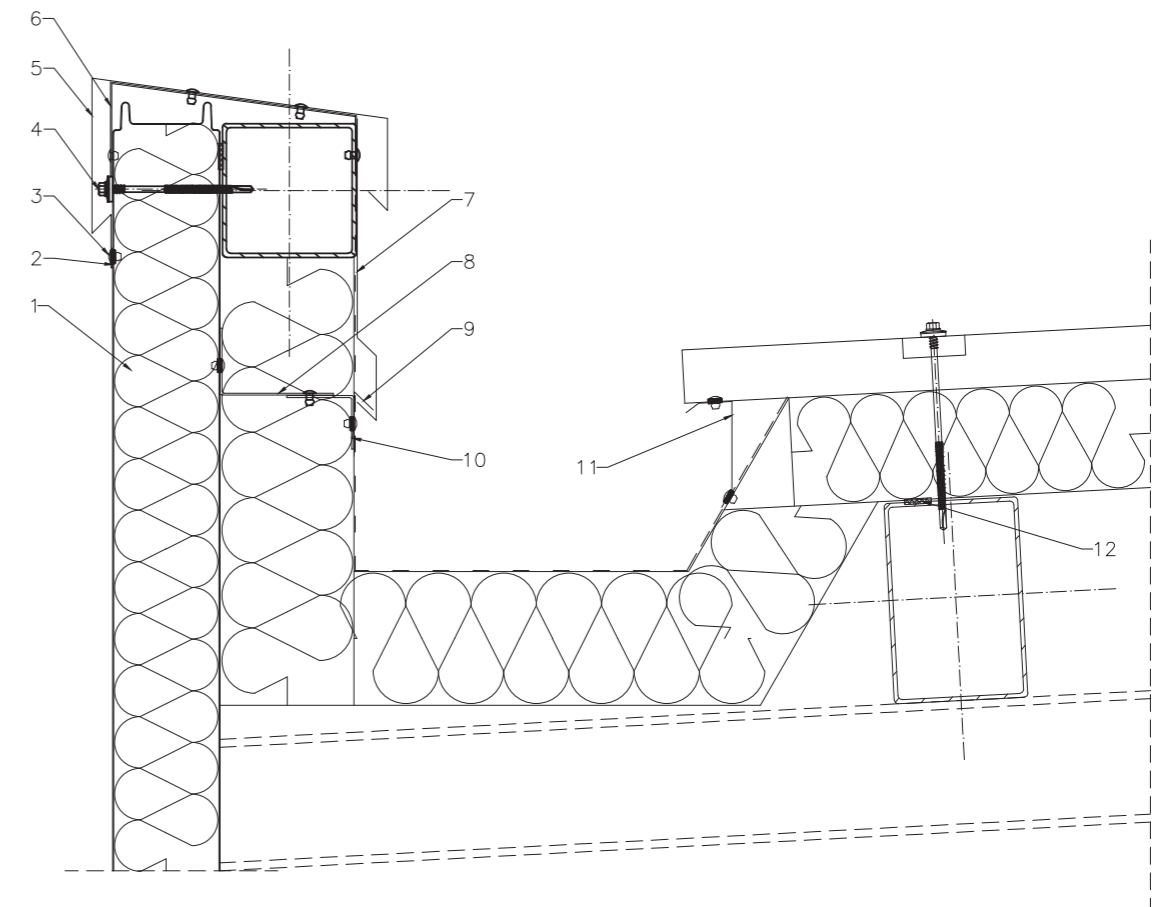


1. Sandwichplatte SPW-S CORE PIR
2. Polyethylenband (PES) TAS01B 3 x 10
3. Niet ALU/Stahl dicht NIT01A 4,0 x 11
4. Verbindungselement zur Montage der Schichtplatten
5. OB18 vertikale Eindeckrahmen zur Abdeckung der Verbindung zwischen den Sandwichpaneelen und dem Türrahmen
6. Wärmedämmung an der Verbindung der Sandwichplatten mit dem Tor
7. Stützprofil OC4
8. Horizontales Abschlusselement aus Blech OB17 zur Maskierung der Verbindung der Sandwichplatten mit dem unteren Tor
9. Horizontales Abschlusselement aus Blech OB16 zur Maskierung der Verbindung der Sandwichplatten mit dem Tor
10. Profil OC4
11. Profil gemäß Stahlkonstruktion
12. Polyethylenband (PES) TAS01F 4 x 20

Befestigungsdetail der Sandwichplatte an der Attika, Innensammelbehälter,
Befestigung – Standardverbindungsstück,
Plattenanordnung – horizontal

BP2 Sp. z o.o.,
30-527 Kraków
ul. Nadwiślańska 11/139

DSH 11

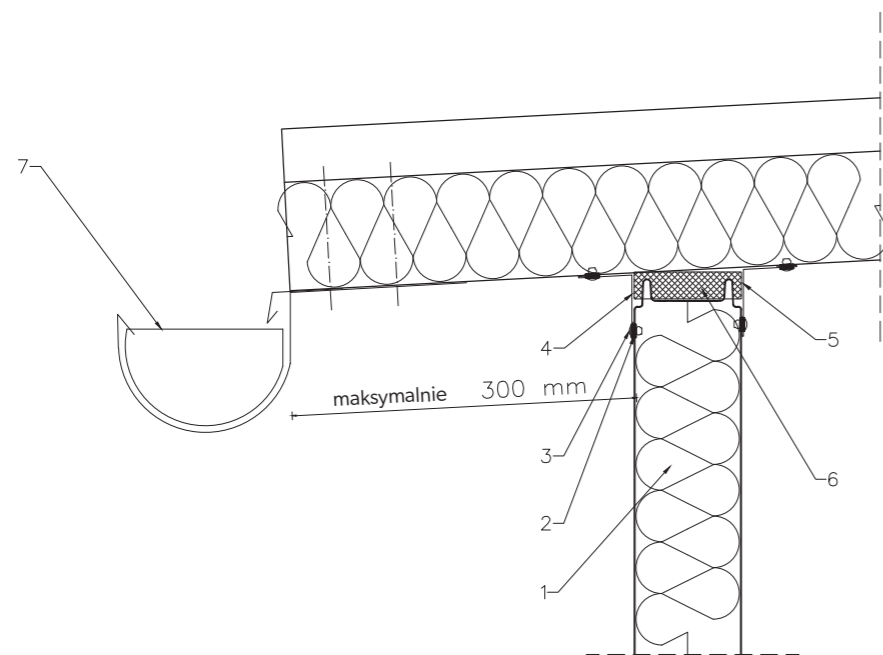


1. Sandwichplatte SPW-S CORE PIR
2. Polyethylenband (PES) TAS01B 3 x 10
3. Niet ALU/Stahl dicht NIT01A 4,0 x 11
4. Verbindungselement zur Montage der Schichtplatten
5. Abschlusselement OB6 zur Maskierung des Abschlusses der Attika
6. Stützelement OB7 des Abschlusselements aus Blech zur Maskierung des Abschlusses der Attika, je etwa 1000 mm montiert
7. Abschlusselement aus Blech OB 19 zur Maskierung der Hydroisolation des Dachs mit der Außenverschalung der Attika
8. Profil gemäß Stahlkonstruktion
9. Stütze OB20 des Abschlusselements aus Blech zur Maskierung der Hydroisolation des Dachs mit der inneren Verschalung der Attika
10. Profil gemäß Stahlkonstruktion
11. Abschlusselement aus Blech OB21 zur Maskierung der Dachsandwichplatte mit der innenliegenden Rinne
12. Polyethylenband (PES) TAS01F 4 x 20

Befestigungsdetail der Sandwichplatte an der Dachsandwichplatte SPR CORE PIR,
Befestigung – Standardverbindungsstück,
Plattenanordnung – horizontal

BP2 Sp. z o.o.,
30-527 Kraków
ul. Nadwiślańska 11/139

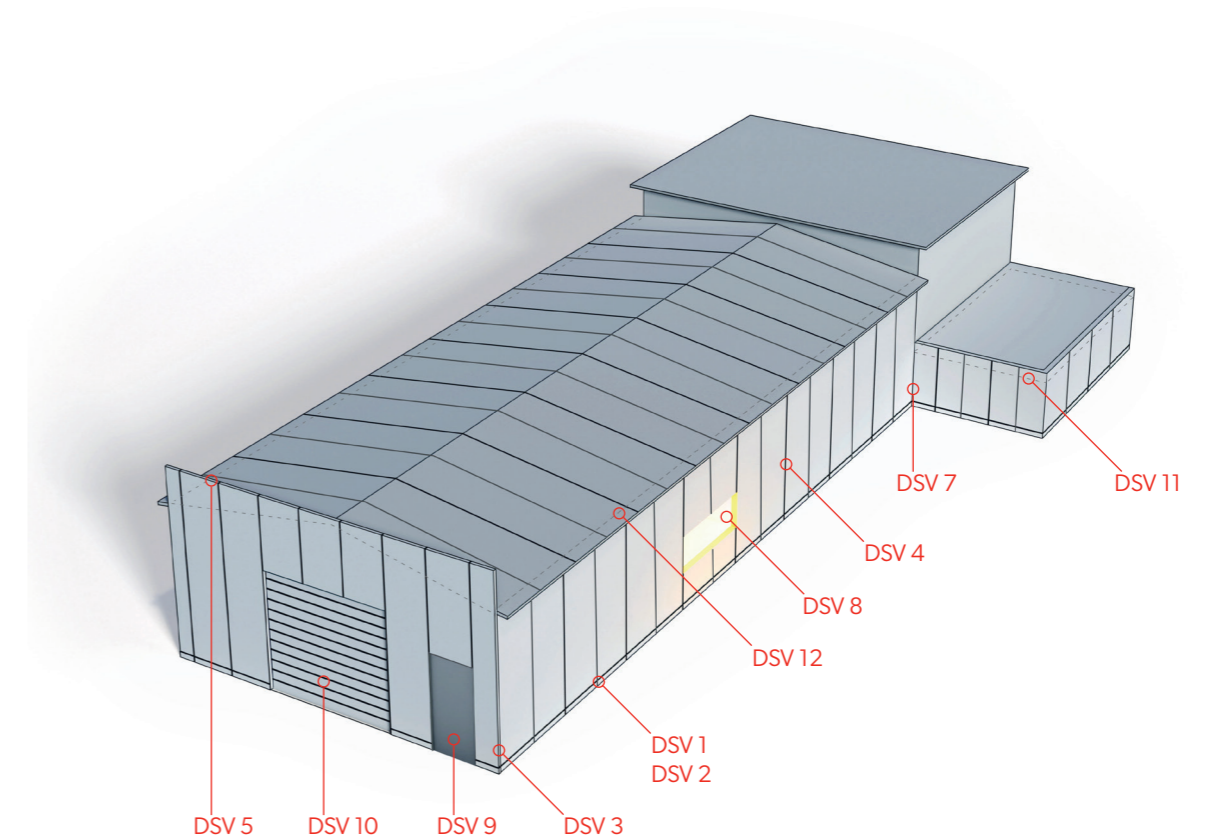
DSH 12



1. Sandwichplatte SPW-S CORE PIR
2. Polyethylenband (PES) TAS01B 3 x 10
3. Niet ALU/Stahl dicht NIT01A 4,0 x 11
4. Abschlusselement aus Blech OB22 zur Maskierung der Verbindung der Wand- und der Dachsichtplatte von außen
5. Abschlusselement aus Blech OB23 zur Maskierung der Verbindung der Wand- und der Dachsichtplatte von innen
6. Wärmedämmung an der Verbindungsstelle der Wand- und der Deckensandwichplatten
7. Systemrinne

Details SPW-S CORE^{PIR}

Sandwichplatte SPW-S CORE^{PIR} vertikale Montage



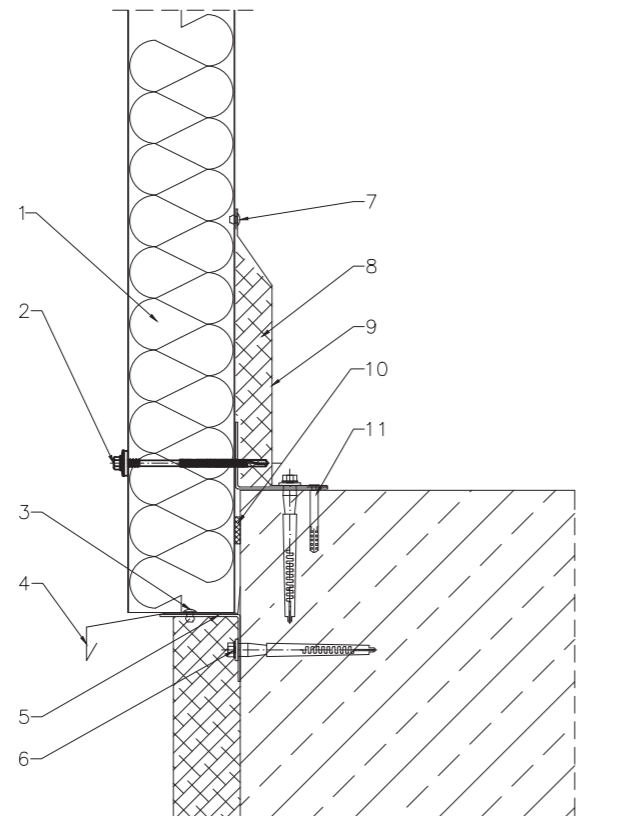
Detailverzeichnis SPW-S CORE^{PIR} vertikale Montage

- | | |
|---|---|
| 44. DSV 1 – Detail der Befestigung der Sandwichplatte an der Frostschräge Variante I | 50. DSV 7 – Befestigungsdetail der Sandwichplatte in der Innenecke |
| 45. DSV 2 – Detail der Befestigung der Sandwichplatte an der Frostschräge Variante II | 51. DSV 8 – Befestigungsdetail der Sandwichplatte am Fenster |
| 46. DSV 3 – Befestigungsdetail der Sandwichplatte in der Außenecke | 52. DSV 9 – Befestigungsdetail der Sandwichplatte an der Tür |
| 47. DSV 4 – Befestigungsdetail der Sandwichplatte in der Längsverbinding | 53. DSV 10 – Detail der Befestigung der Sandwichplatte a Tor |
| 48. DSV 5 – Befestigungsdetail der Sandwichplatte an der Attika | 54. DSV 11 – Befestigungsdetail der Sandwichplatte an der Attika, Innensammelbehälter |
| 49. DSV 6 – Detail der Befestigung der Sandwichplatte an der Wand | 55. DSV 12 – Befestigungsdetail der Sandwichplatte an der Dachsandwichplatte SPR CORE PIR |

Detail der Befestigung der Sandwichplatte an der Frostschräge Variante I,
Befestigung – Standardverbindungsstück,
Paneelanordnung – vertikal

BP2 Sp. z o.o.,
30-527 Kraków
ul. Nadwiślańska 11/139

DSV 1

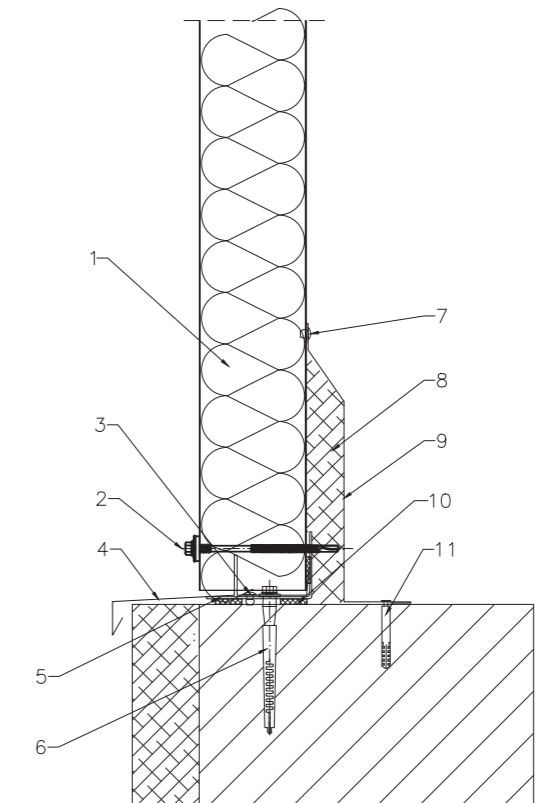


1. Sandwichplatte SPW-S CORE PIR
2. Selbstbohrende Schraube für die Montage von Sandwichplatten
3. Niet ALU/Stahl dicht NIT01B 4,8 x 11
4. Blinkende OB24-Startbahnüberdachung
5. Stützprofil OC1
6. Anker zur Befestigung des Stützprofils OC1
7. Niet ALU/Stahl dicht NIT01A 4,0 x 11
8. Wärmedämmung der Verbindung der Sandwichplatte mit der Frostschräge
9. Abdeckblech OB1 zur Abdeckung der Fuge zwischen Sandwichplatte und Schwelle
10. Polyethylenband (PES) TAS01F 4 x 20
11. Anker zur Befestigung der Abschlüsselemente aus Blech an die Frostschräge

Detail der Befestigung der Sandwichplatte an der Frostschräge Variante II,
Befestigung – Standardverbindungsstück,
Paneelanordnung – vertikal

BP2 Sp. z o.o.,
30-527 Kraków
ul. Nadwiślańska 11/139

DSV 2

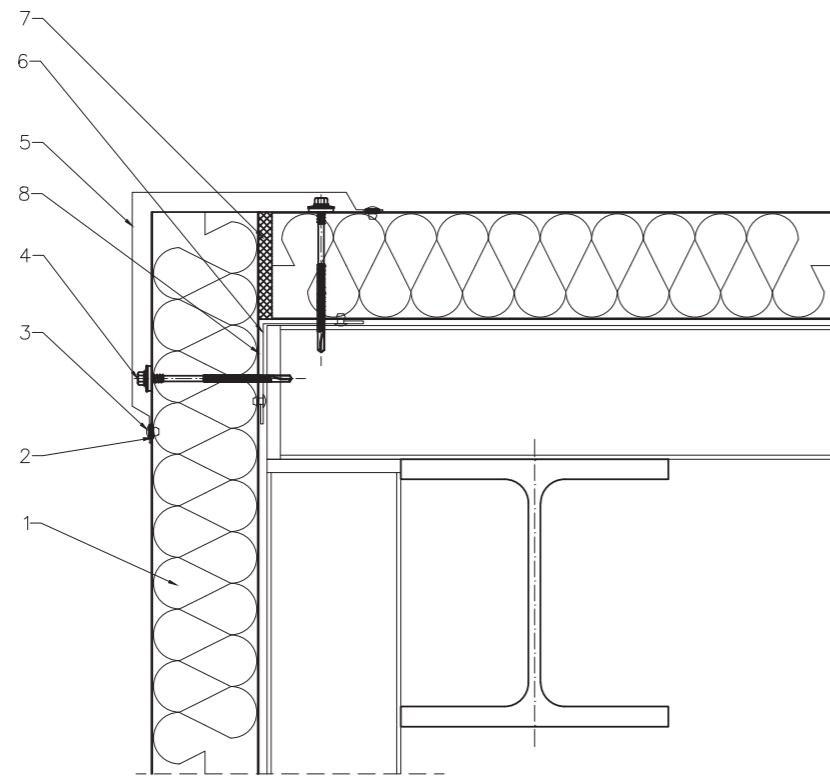


1. Sandwichplatte SPW-S CORE PIR
2. Selbstbohrende Schraube für die Montage von Sandwichplatten
3. Niet ALU/Stahl dicht NIT01B 4,8 x 11
4. Abschlüsselement aus Blech OB25 Wetterschenkel der Startbahn
5. Stützprofil OC1
6. Anker zur Befestigung des Stützprofils OC1
7. Niet ALU/Stahl dicht NIT01A 4,0 x 11
8. Wärmedämmung der Verbindung der Sandwichplatte mit der Frostschräge
9. Abdeckblech OB1 zur Abdeckung der Fuge zwischen Sandwichplatte und Schwelle
10. Polyethylenband (PES) TAS01F 4 x 20
11. Anker zur Befestigung der Abschlüsselemente aus Blech an die Frostschräge

Befestigungsdetail der Sandwichplatte in der Außenecke,
Befestigung – Standardverbindungsstück,
Paneelanordnung – vertikal

BP2 Sp. z o.o.,
30-527 Kraków
ul. Nadwiślańska 11/139

DSV 3

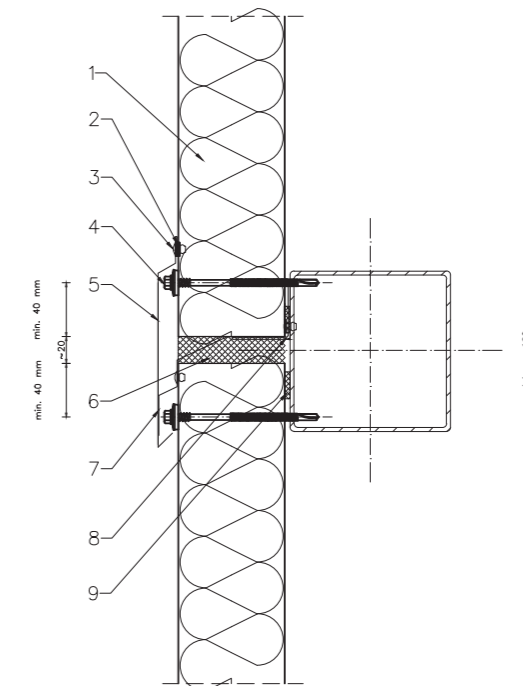


1. Sandwichplatte SPW-S CORE PIR
2. Polyethylenband (PES) TAS01B 3 x 10
3. Niet ALU/Stahl dicht NIT01A 4,0 x 11
4. Verbindungselement zur Montage der Schichtplatten
5. Abschlusselement aus Blech OB4 zur Maskierung der Verbindung der Sandwichplatten in der Ecke
6. Abschlusselement aus Blech OB50 zur Maskierung der Verbindung der Sandwichplatten in der Außenecke von innen
7. Wärmedämmung an der Verbindung zwischen den Sandwichplatten in der Ecke

Befestigungsdetail der Sandwichplatte in der Längsverbinding,
Befestigung – Standardverbindungsstück,
Paneelanordnung – vertikal

BP2 Sp. z o.o.,
30-527 Kraków
ul. Nadwiślańska 11/139

DSV 4

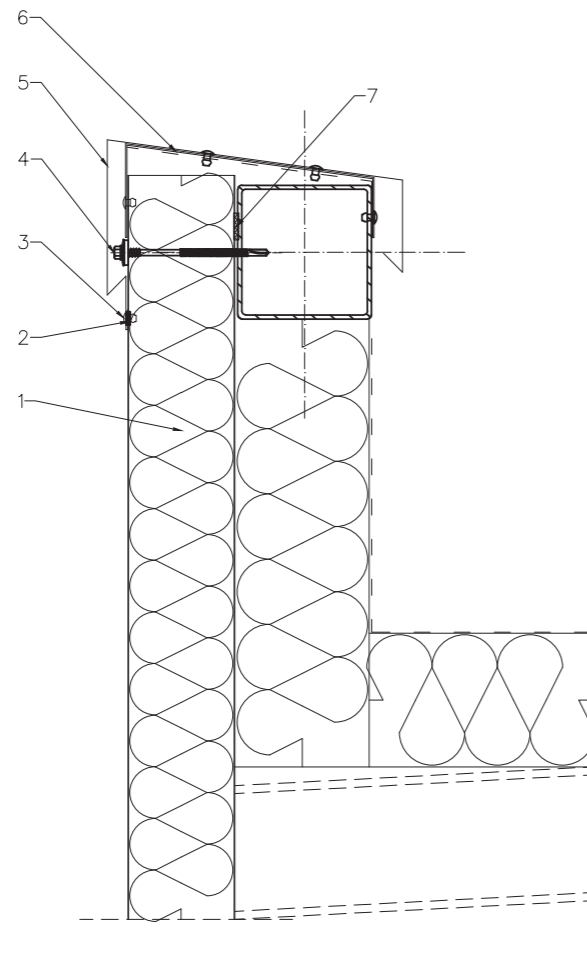


1. Sandwichplatte SPW-S CORE PIR
2. Polyethylenband (PES) TAS01B 3 x 10
3. Niet ALU/Stahl dicht NIT01A 4,0 x 11
4. Verbindungselement zur Montage der Schichtplatten
5. OB26 Maskierendes Blechabschlussstück für die Verbindung zwischen Sandwichplatten
6. Wärmedämmung an der Verbindung zwischen Sandwichplatten
7. OB27 Blechabschlussstück
8. Stützprofil L gem. Konstruktionsprojekt
9. Polyethylenband (PES) TAS01F 4 x 20

Befestigungsdetail der Sandwichplatte an der Attika,
Befestigung – Standardverbindungsstück,
Paneelanordnung – vertikal

BP2 Sp. z o.o.,
30-527 Kraków
ul. Nadwiślańska 11/139

DSV 5

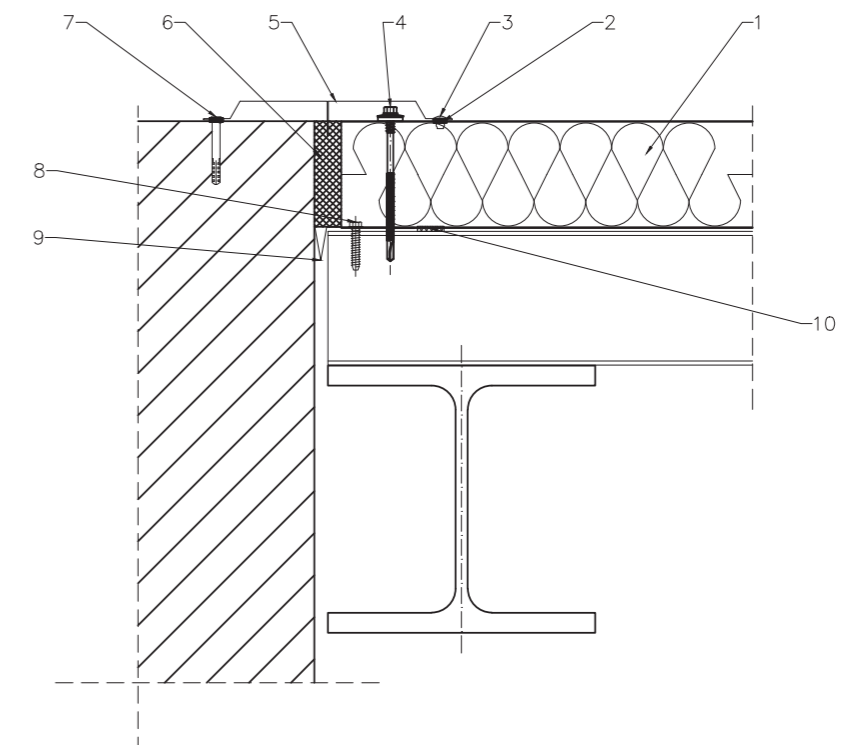


1. Sandwichplatte SPW-S CORE PIR
2. Polyethylenband (PES) TAS01B 3 x 10
3. Niet ALU/Stahl dicht NIT01A 4,0 x 11
4. Verbindungselement zur Montage der Schichtplatten
5. Abschlusselement OB6 zur Maskierung des Abschlusses der Attika
6. Stützelement OB7 des Abschlusselements aus Blech zur Maskierung des Abschlusses der Attika, je etwa 1000 mm montiert
7. Polyethylenband (PES) TAS01F 4 x 20

Detail der Befestigung der Sandwichplatte an der Wand,
Befestigung – Standardverbindungsstück,
Paneelanordnung – vertikal

BP2 Sp. z o.o.,
30-527 Kraków
ul. Nadwiślańska 11/139

DSV 6

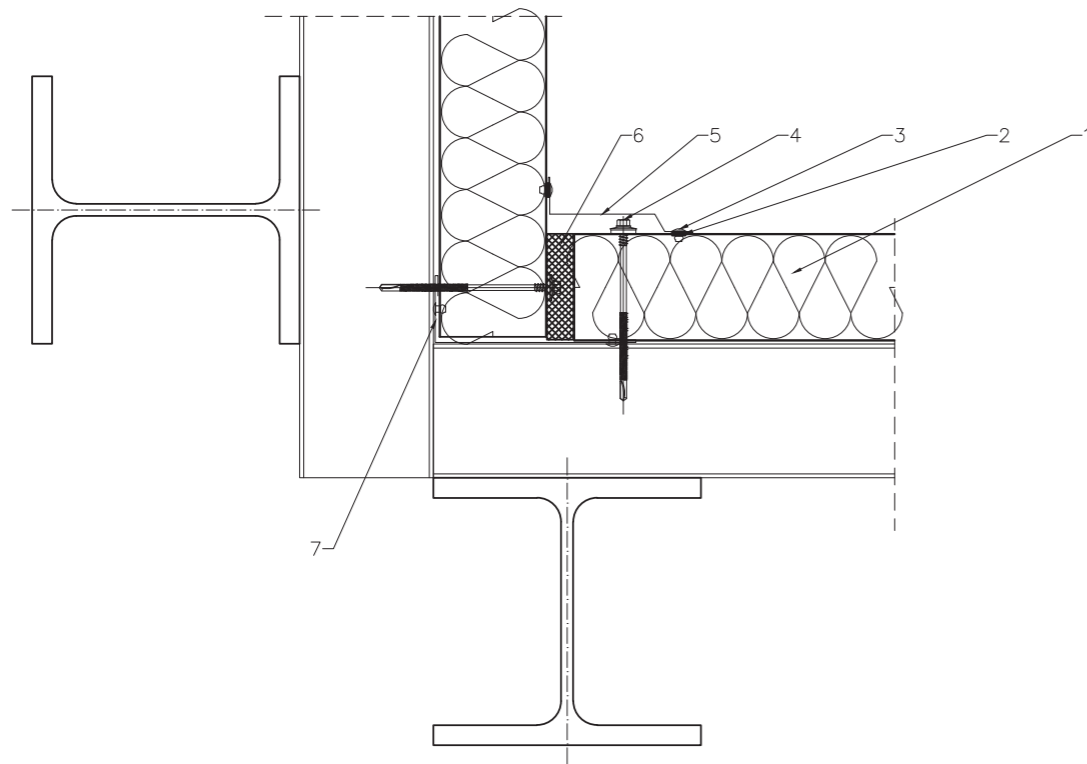


1. Sandwichplatte SPW-S CORE PIR
2. Polyethylenband (PES) TAS01B 3 x 10
3. Niet ALU/Stahl dicht NIT01A 4,0 x 11
4. Verbindungselement zur Montage der Schichtplatten
5. Abschlusselement aus Blech OB8 zur Maskierung der Verbindung der Sandwichplatten mit der Wand von außen
6. Wärmedämmung an der Verbindung zwischen den Sandwichplatten in der Ecke
7. Spreizdübel
8. Gewindeschneidende Schraube
9. OB9 Abschlusselement aus Blech zur Maskierung der Verbindung der Sandwichplatten mit der Wand von innen
10. Polyethylenband (PES) TAS01F 4 x 20

Befestigungsdetail der Sandwichplatte in der Innenecke,
Befestigung – Standardverbindungsstück,
układ płyt – pionowy

BP2 Sp. z o.o.,
30-527 Kraków
ul. Nadwiślańska 11/139

DSV 7

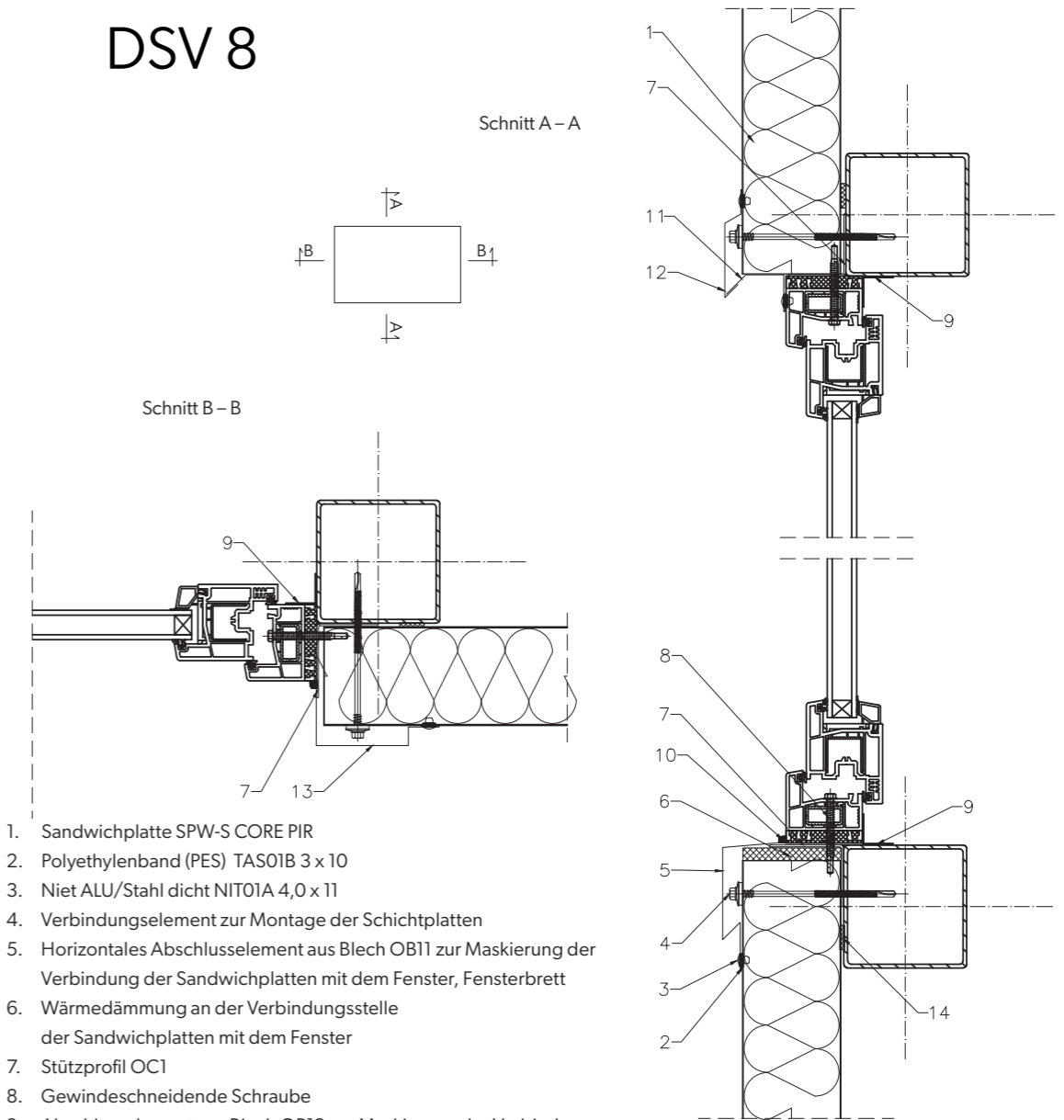


1. Sandwichplatte SPW-S CORE PIR
2. Polyethylenband (PES) TAS01B 3 x 10
3. Niet ALU/Stahl dicht NIT01A 4,0 x 11
4. Verbindungselement zur Montage der Schichtplatten
5. Abschlusselement aus Blech OB10 zur Maskierung der Verbindung zwischen sandwichplatten in der Innenecke
6. Wärmedämmung an der Verbindung zwischen den Sandwichplatten in der Ecke
7. Abschlusselement aus Blech OB51 zur Maskierung der Verbindung der Sandwichplatten in der Innenecke von innen

Befestigungsdetail der Sandwichplatte am Fenster,
Befestigung – Standardverbindungsstück,
Paneelanordnung – vertikal

BP2 Sp. z o.o.,
30-527 Kraków
ul. Nadwiślańska 11/139

DSV 8

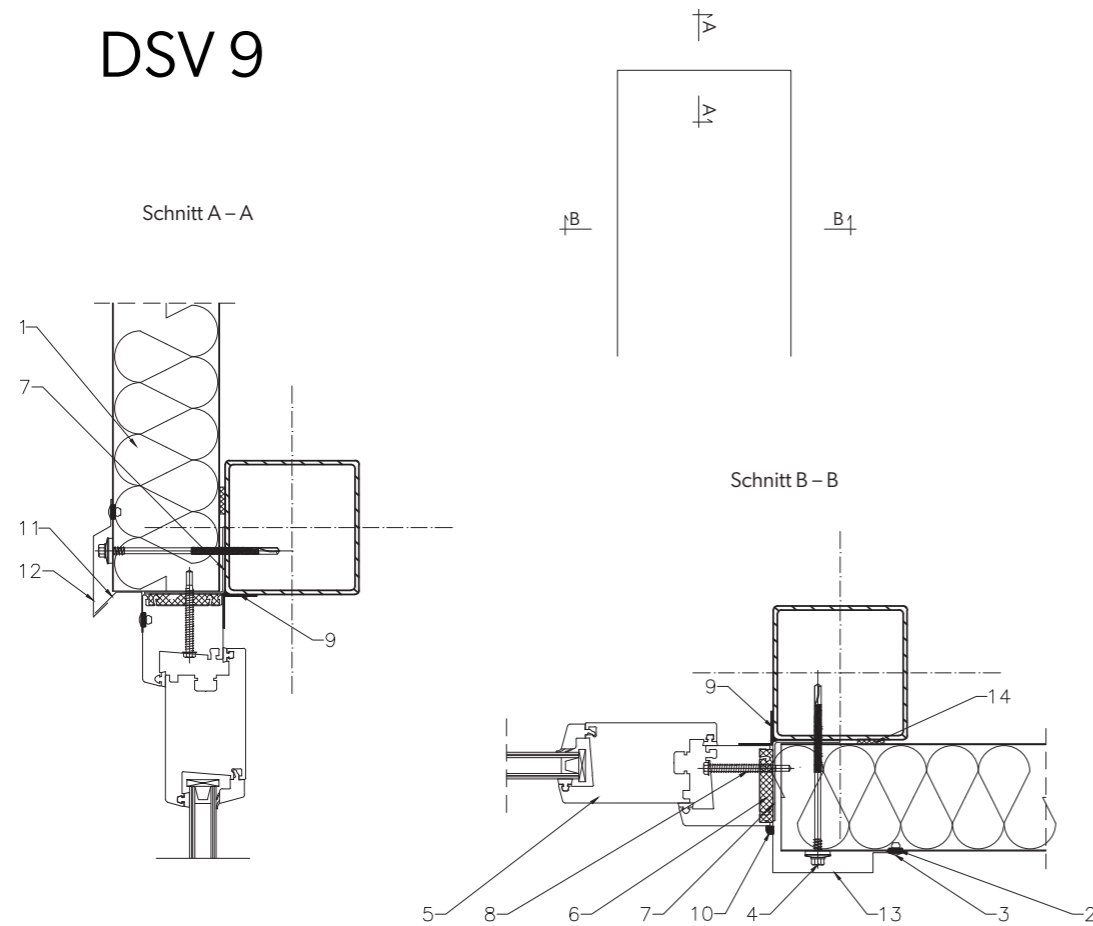


1. Sandwichplatte SPW-S CORE PIR
2. Polyethylenband (PES) TAS01B 3 x 10
3. Niet ALU/Stahl dicht NIT01A 4,0 x 11
4. Verbindungselement zur Montage der Schichtplatten
5. Horizontales Abschlusselement aus Blech OB11 zur Maskierung der Verbindung der Sandwichplatten mit dem Fenster, Fensterbrett
6. Wärmedämmung an der Verbindungsstelle der Sandwichplatten mit dem Fenster
7. Stützprofil OC1
8. Gewindeschneidende Schraube
9. Abschlusselement aus Blech OB12 zur Maskierung der Verbindung der Sandwichplatten mit dem Fenster von der Innenseite
10. Dauerelastische Masse
11. Abschlusselement aus Blech OB28 Wetterschenkel unten
12. Abschlusselement aus Blech OB29 Wetterschenkel oben
13. Vertikales Abschlusselement aus Blech OB15 zur Maskierung der Verbindung der Sandwichplatten mit dem Fenster
14. Polyethylenband (PES) TAS01F 4 x 20

Befestigungsdetail der Sandwichplatte an der Tür,
Befestigung – Standardverbindungsstück,
Paneelanordnung – vertikal

BP2 Sp. z o.o.,
30-527 Kraków
ul. Nadwiślańska 11/139

DSV 9

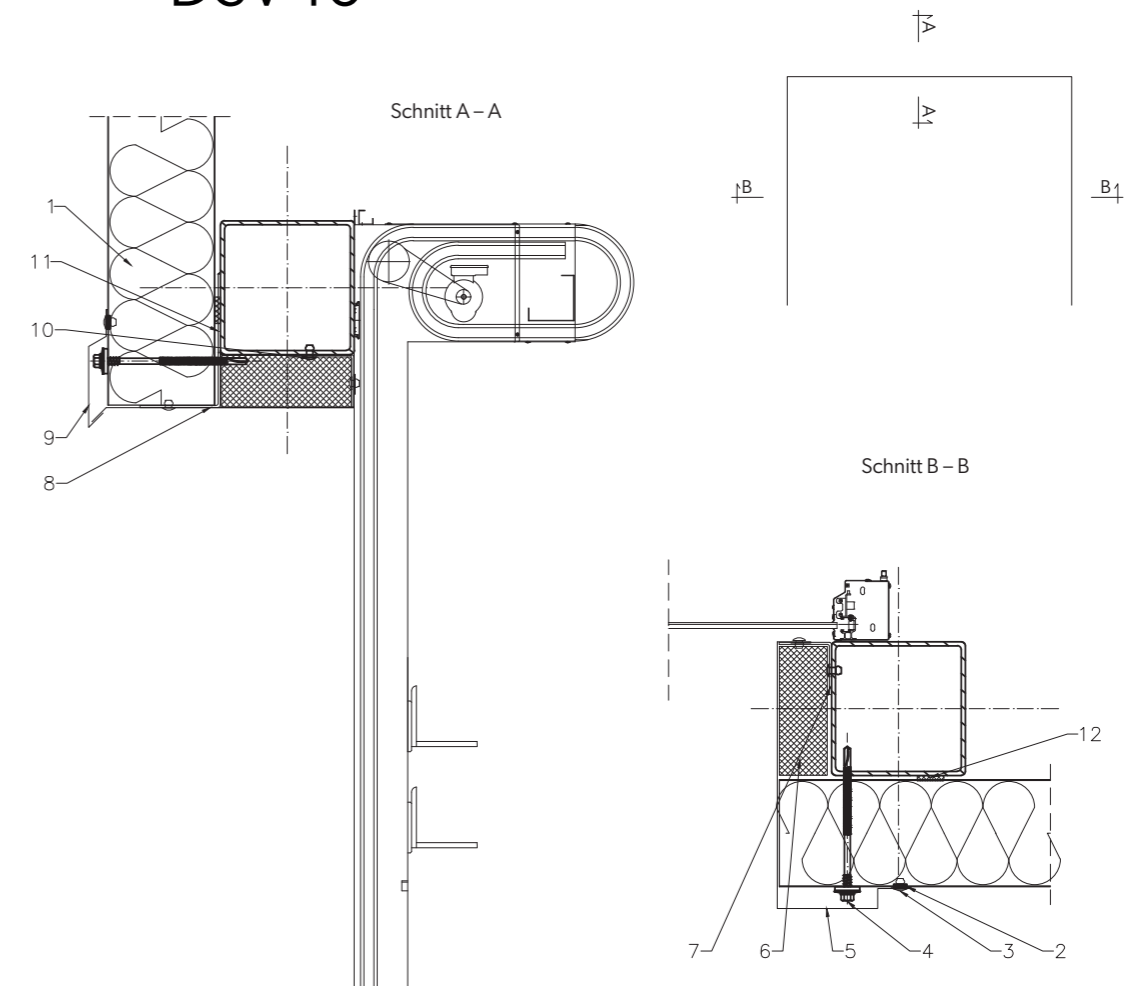


1. Sandwichplatte SPW-S CORE PIR
2. Polyethylenband (PES) TAS01B 3 x 10
3. Niet ALU/Stahl dicht NIT01A 4,0 x 11
4. Verbindungselement zur Montage der Schichtplatten
5. Türprofil gemäß Bauprojekt
6. Wärmedämmung an der Verbindungsstelle der Sandwichplatten mit dem Fenster
7. Stützprofil OC1
8. Gewindeschneidende Schraube
9. Individuelle Lösung
10. Dauerhaft elastische Dichtungsmasse
11. Abschlusselement aus Blech OB28 Wetterschenkel unten
12. Abschlusselement aus Blech OB29 Wetterschenkel oben
13. Vertikales Abschlusselement aus Blech OB15 zur Maskierung der Verbindung der Sandwichplatten mit dem Fenster
14. Polyethylenband (PES) TAS01F 4 x 20

Detail der Befestigung der Sandwichplatte a Tor,
Befestigung – Standardverbindungsstück,
Paneelanordnung – vertikal

BP2 Sp. z o.o.,
30-527 Kraków
ul. Nadwiślańska 11/139

DSV 10

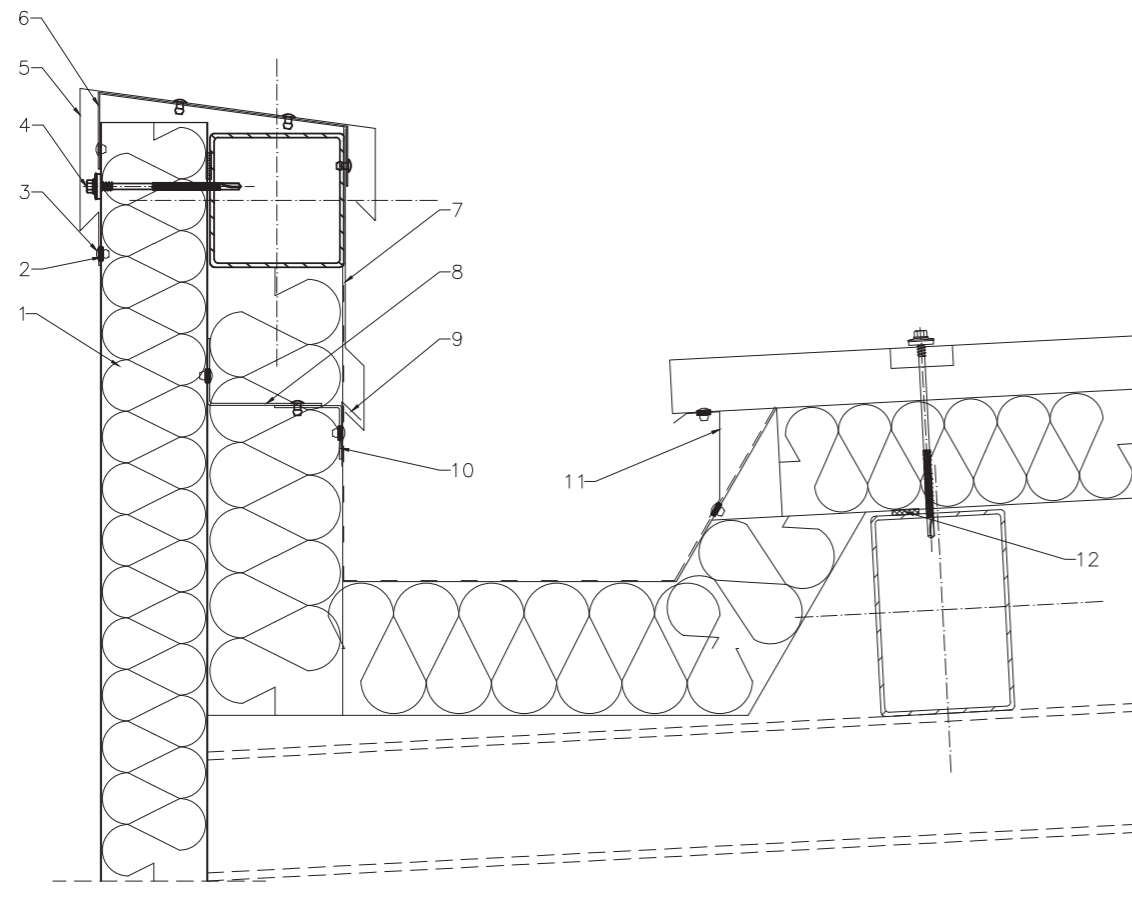


1. Sandwichplatte SPW-S CORE PIR
2. Polyethylenband (PES) TAS01B 3 x 10
3. Niet ALU/Stahl dicht NIT01A 4,0 x 11
4. Verbindungselement zur Montage der Schichtplatten
5. OB18 vertikale Eindeckrahmen zur Abdeckung der Verbindung zwischen den Sandwichpaneelen und dem Türrahmen
6. Wärmedämmung an der Verbindungsstelle der Sandwichplatten mit dem Fenster
7. Stützprofil OC1
8. Horizontaler Anschluss OB17 untere Tropfkappe
9. Horizontaler Anschluss OB29 obere Tropfkappe
10. Niet 4,8 x 11
11. Profil gemäß Stahlkonstruktion
12. Polyethylenband (PES) TAS01F 4 x 20

Befestigungsdetail der Sandwichplatte an der Attika, Innensammelbehälter,
Befestigung – Standardverbindungsstück,
Paneelanordnung – vertikal

BP2 Sp. z o.o.,
30-527 Kraków
ul. Nadwiślańska 11/139

DSV 11

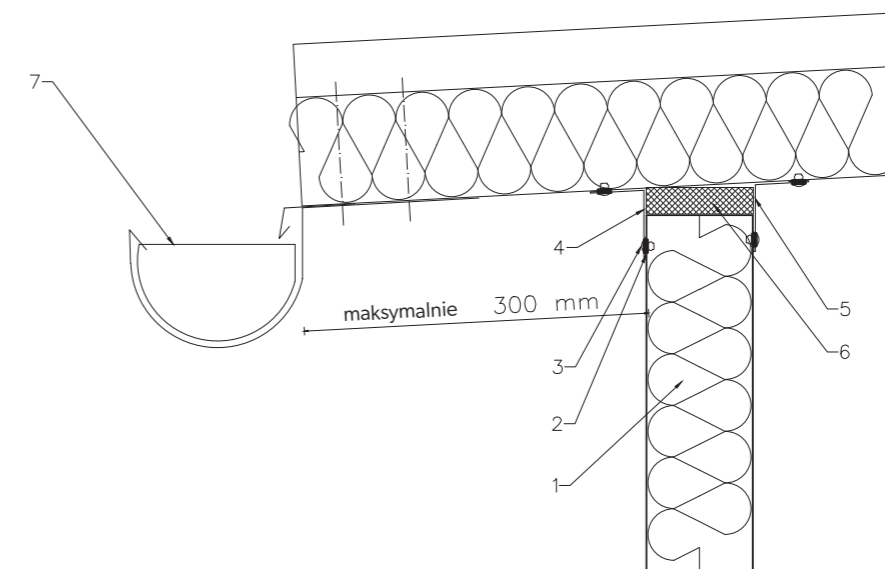


1. Sandwichplatte SPW-S CORE PIR
2. Polyethylenband (PES) TAS01B 3 x 10
3. Niet ALU/Stahl dicht NIT01A 4,0 x 11
4. Verbindungselement zur Montage der Schichtplatten
5. Abschlusselement OB6 zur Maskierung des Abschlusses der Attika
6. Stützelement OB7 des Abschlusselements aus Blech zur Maskierung des Abschlusses der Attika, je etwa 1000 mm montiert
7. Abschlusselement aus Blech OB19 zur Maskierung der Hydroisolation des Dachs mit der Außenverschalung der Attika
8. Profil gemäß Stahlkonstruktion
9. Stütze OB20 des Abschlusselements aus Blech zur Maskierung der Hydroisolation des Dachs mit der inneren Verschalung der Attika
10. Profil gemäß Stahlkonstruktion
11. Abschlusselement aus Blech OB21 zur Maskierung der Dachsandwichplatte mit der innenliegenden Rinne
12. Polyethylenband (PES) TAS01F 4 x 20

Befestigungsdetail der Sandwichplatte an der Dachsandwichplatte SPR CORE PIR,
Befestigung – Standardverbindungsstück,
Paneelanordnung – vertikal

BP2 Sp. z o.o.,
30-527 Kraków
ul. Nadwiślańska 11/139

DSV 12



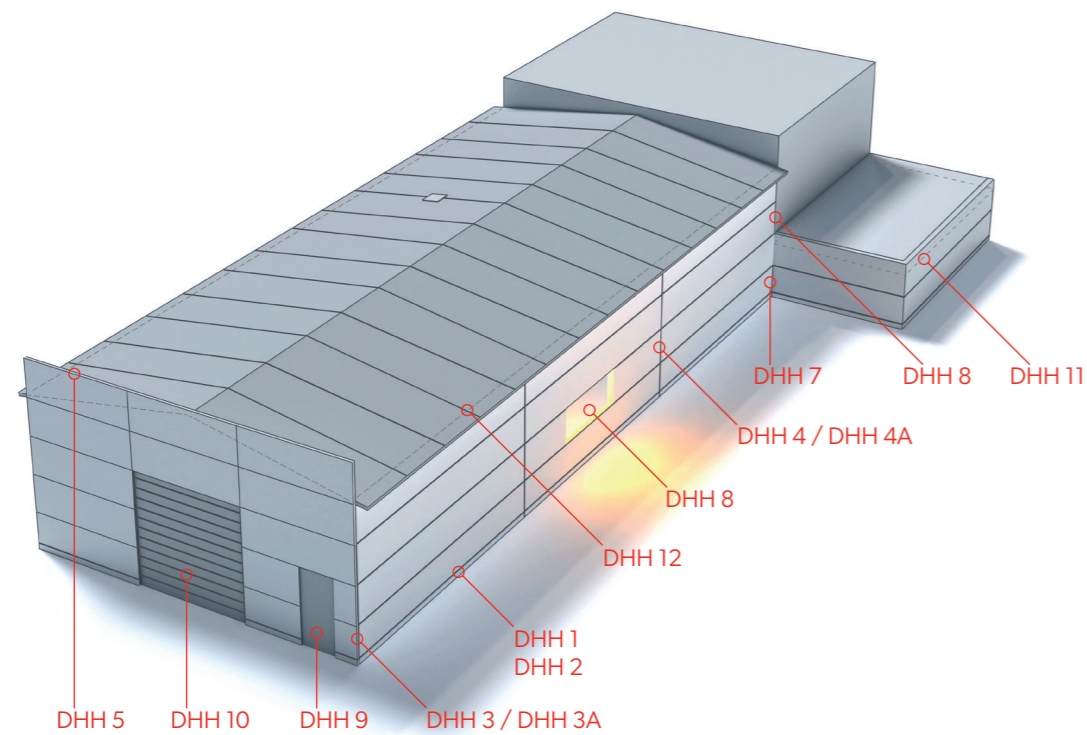
1. Sandwichplatte SPW-S CORE PIR
2. Polyethylenband (PES) TAS01B 3 x 10
3. Niet ALU/Stahl dicht NIT01A 4,0 x 11
4. Abschlusselement aus Blech OB22 zur Maskierung der Verbindung der Wand- und der Dachsandwichplatte von außen
5. Abschlusselement aus Blech OB23 zur Maskierung der Verbindung der Wand- und der Dachsandwichplatte von innen
6. Wärmedämmung an der Verbindungsstelle der Wand- und der Dachsandwichplatten
7. Systemrinne

Details SPW-H CORE^{PIR}

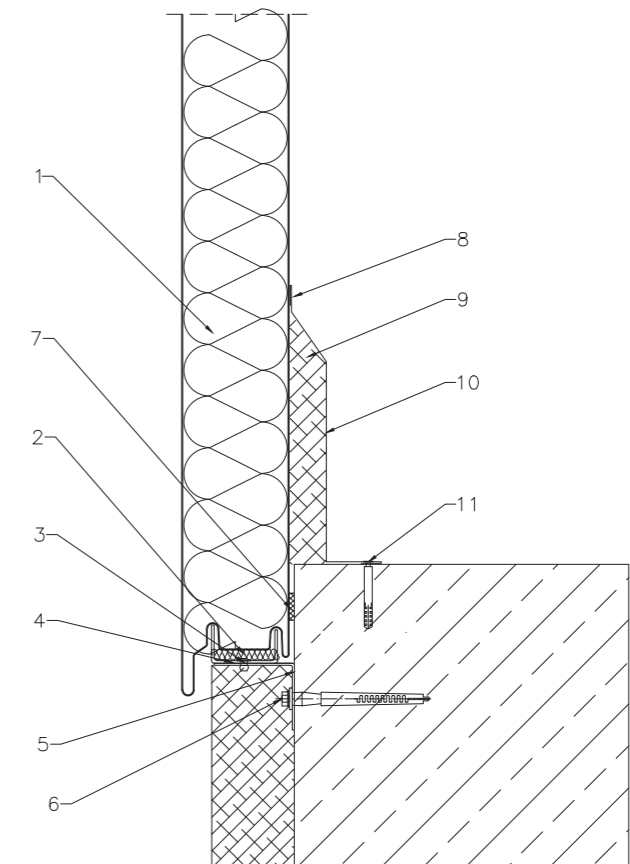
Detail der Befestigung der Sandwichplatte an der Frostschräge Variante I,
Befestigung – verdeckter Verschluss,
Plattenanordnung – horizontal

BP2 Sp. z o.o.,
30-527 Kraków
ul. Nadwiślańska 11/139

Sandwichplatte SPW-H CORE^{PIR} horizontale Montage



DHH 1



Detailverzeichnis SPW-H CORE^{PIR} horizontale Montage

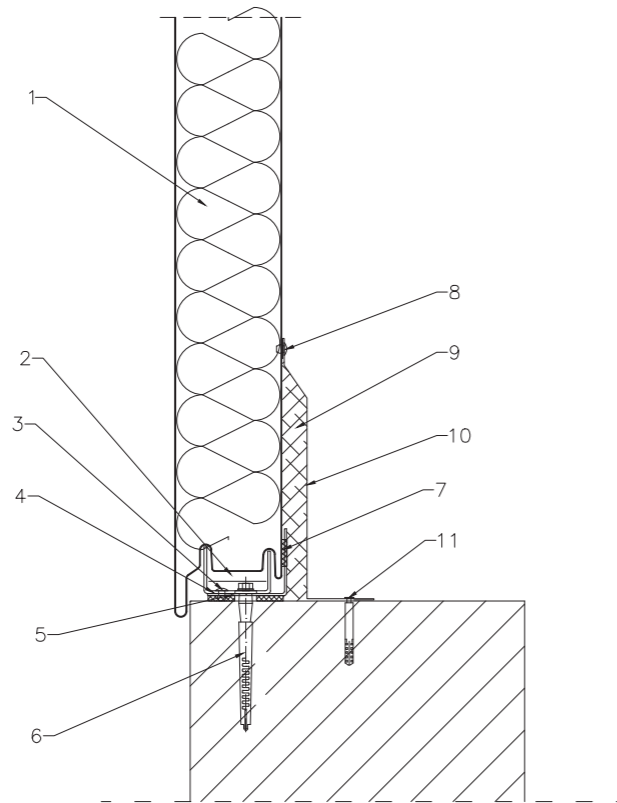
- | | |
|---|--|
| 57. DHH 1 – Detail der Befestigung der Sandwichplatte an der Frostschräge Variante I | 65. DHH 7 – Befestigungsdetail der Sandwichplatte in der Innenecke |
| 58. DHH 2 – Detail der Befestigung der Sandwichplatte an der Frostschräge Variante II | 66. DHH 8 – Befestigungsdetail der Sandwichplatte am Fenster |
| 59. DHH 3 / DHH 3A – Befestigungsdetail der Sandwichplatte in der Außenecke | 67. DHH 9 – Befestigungsdetail der Sandwichplatte an der Tür |
| 61. DHH 4 / DHH 4A – Befestigungsdetail der Sandwichplatte in der Längsverbinding | 68. DHH 10 – Detail der Befestigung der Sandwichplatte a Tor |
| 63. DHH 5 – Befestigungsdetail der Sandwichplatte an der Attika | 69. DHH 11 – Befestigungsdetail der Sandwichplatte an der Attika, Innensammelbehälter |
| 64. DHH 6 – Detail der Befestigung der Sandwichplatte an der Wand | 70. DHH 12 – Befestigungsdetail der Sandwichplatte an der Dachsandwichplatte SPR CORE ^{PIR} |

1. Sandwichplatte SPW-H CORE^{PIR}
2. Wärmedämmung der Startbahn
3. Niet ALU/Stahl dicht NIT01B 4,8 x 11
4. Profil OC3 zur Stützung der Sandwichplatte
5. Stützprofil OC1
6. Anker zur Befestigung des Stützprofils OC1
7. Polyethylenband (PES) TAS01F 4 x 20
8. Niet ALU/Stahl dicht NIT01A 4,0 x 11
9. Wärmedämmung der Verbindung der Sandwichplatte mit der Frostschräge
10. Abschlusselement aus Blech OB1 zur Maskierung der Sandwichplatte mit der Frostschräge
11. Befestigungselement zur Befestigung des Eindeckrahmens OB1 an der Schwelle

Detail der Befestigung der Sandwichplatte an der Frostschräge Variante II,
Befestigung – verdeckter Verschluss,
Plattenanordnung – horizontal

BP2 Sp. z o.o.,
30-527 Kraków
ul. Nadwiślańska 11/139

DHH 2

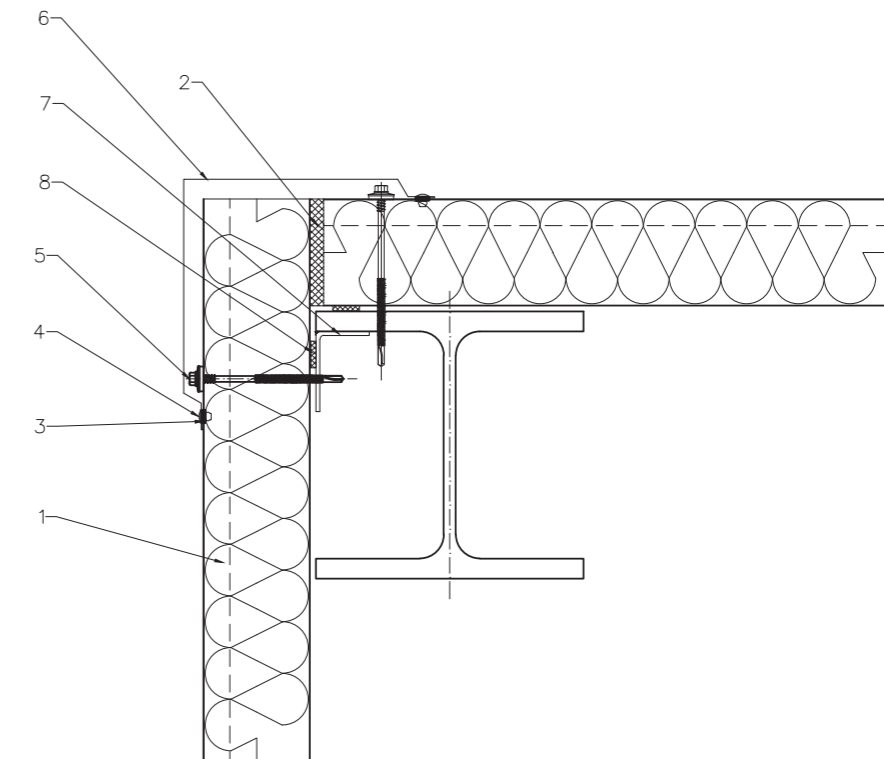


1. Sandwichplatte SPW-H CORE PIR
2. Wärmedämmung der Startbahn
3. Niet ALU/Stahl dicht NIT01B 4,8 x 11
4. Profil OC3 zur Stützung der Sandwichplatte
5. Stützprofil OC1
6. Anker zur Befestigung des Stützprofils OC1
7. Polyethylenband (PES) TAS01F 4 x 20
8. Niet ALU/Stahl dicht NIT01A 4,0 x 11
9. Wärmedämmung der Verbindung der Sandwichplatte mit der Frostschräge
10. Abdeckblech OB1 zur Abdeckung der Fuge zwischen Sandwichplatte und Schwelle
11. Befestigungselement zur Befestigung des Eindeckrahmens OB1 an der Schwelle

Befestigungsdetail der Sandwichplatte in der Außenecke,
Befestigung – verdeckter Verschluss,
Plattenanordnung – horizontal

BP2 Sp. z o.o.,
30-527 Kraków
ul. Nadwiślańska 11/139

DHH 3

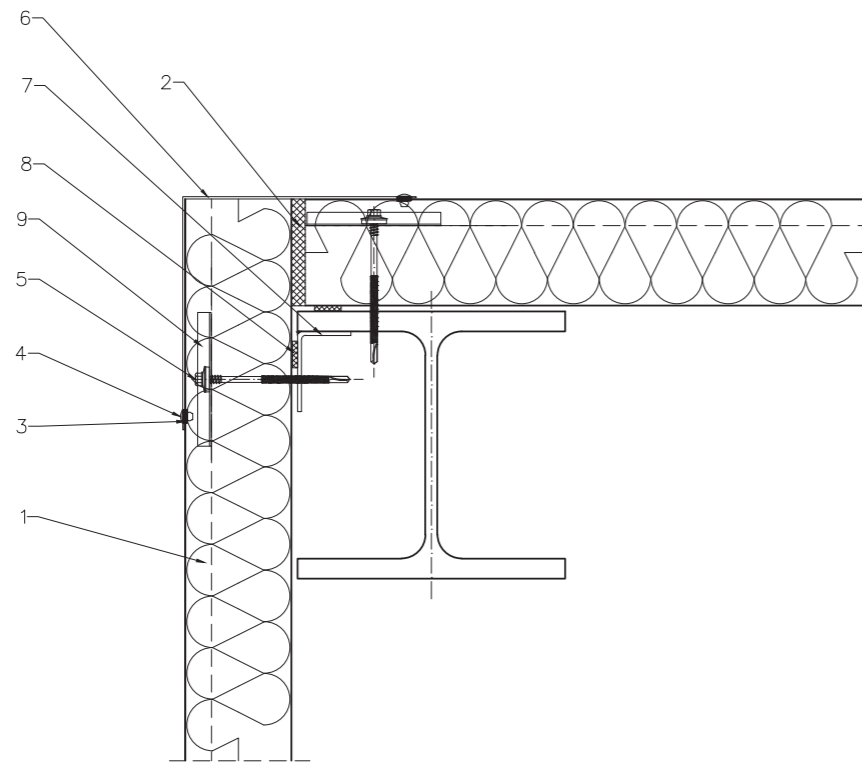


1. Sandwichplatte SPW-H CORE PIR
2. Wärmedämmung zwischen zwei Sandwichpaneelen
3. Polyethylenband (PES) TAS01B 3 x 10
4. Niet ALU/Stahl dicht NIT01A 4,0 x 11
5. Verbindungselement zur Montage der Schichtplatten
6. OB4 Maskierendes Blechabschlussstück für die Verbindung zwischen Sandwichplatten
7. Stützprofil L gem. Konstruktionsprojekt
8. Polyethylenband (PES) TAS01F 4 x 20

Befestigungsdetail der Sandwichplatte in der Außenecke,
Befestigung – verdeckter Verschluss,
Plattenanordnung – horizontal

BP2 Sp. z o.o.,
30-527 Kraków
ul. Nadwiślańska 11/139

DHH 3A

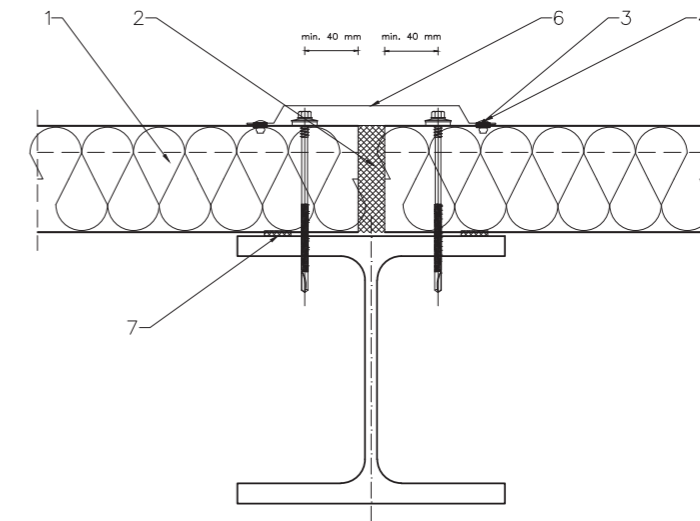


1. Sandwichplatte SPW-H CORE PIR
2. Wärmedämmung zwischen zwei Sandwichpaneelen
3. Polyethylenband (PES) TAS01B 3 x 10
4. Niet ALU/Stahl dicht NIT01A 4,0 x 11
5. Verbindungselement zur Montage der Schichtplatten
6. Flashing OB48 zum Abdecken der Fuge zwischen Sandwichpaneelen
7. Stützprofil L gem. Konstruktionsprojekt
8. Polyethylenband (PES) TAS01F 4 x 20
9. Spannungserstreuer WKRO7B

Befestigungsdetail der Sandwichplatte in der Längsverbinding,
Befestigung – verdeckter Verschluss,
Plattenanordnung – horizontal

BP2 Sp. z o.o.,
30-527 Kraków
ul. Nadwiślańska 11/139

DHH 4

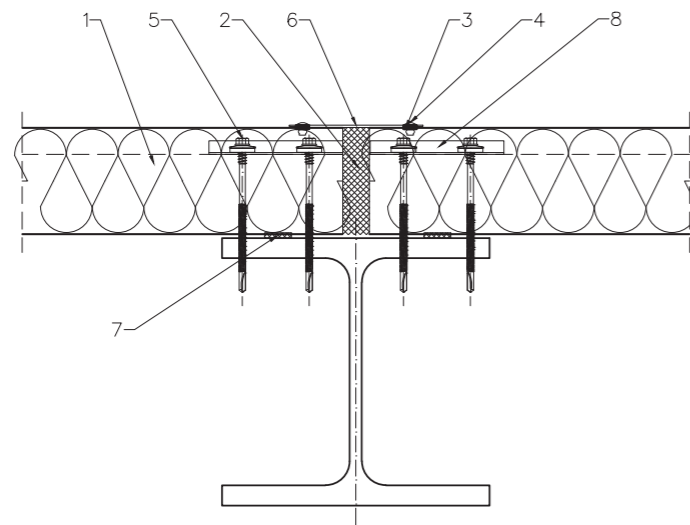


1. Sandwichplatte SPW-H CORE PIR
2. Wärmedämmung zwischen zwei Sandwichpaneelen
3. Polyethylenband (PES) TAS01B 3 x 10
4. Niet ALU/Stahl dicht NIT01A 4,0 x 11
5. Verbindungselement zur Montage der Schichtplatten
6. OB5 Maskierendes Blechabschlussstück für die Längsverbinding der Sandwichplatten
7. Polyethylenband (PES) TAS01F 4 x 20

Befestigungsdetail der Sandwichplatte in der Längsverbinding,
Befestigung – verdeckter Verschluss,
Plattenanordnung – horizontal

BP2 Sp. z o.o.,
30-527 Kraków
ul. Nadwiślańska 11/139

DHH 4A

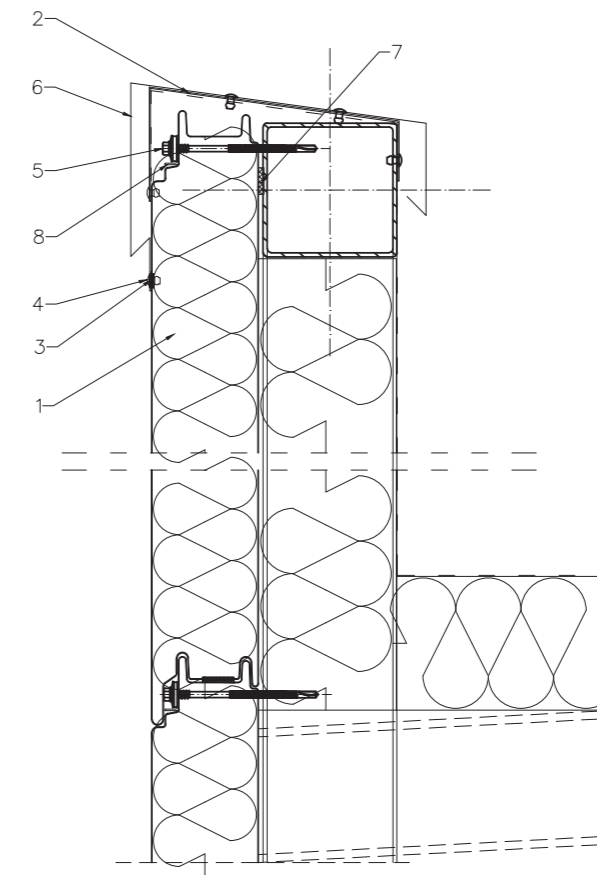


1. Sandwichplatte SPW-H CORE PIR
2. Wärmedämmung zwischen zwei Sandwichpaneelen
3. Polyethylenband (PES) TAS01B 3 x 10
4. Niet ALU/Stahl dicht NIT01A 4,0 x 11
5. Verbindungselement zur Montage der Schichtplatten
6. OB49 Maskierendes Blechabschlussstück für die Längsverbinding der Sandwichplatten
7. Polyethylenband (PES) TAS01F 4 x 20
8. Spannungszerstreuer WKRO7B

Befestigungsdetail der Sandwichplatte an der Attika,
Befestigung – verdeckter Verschluss,
Plattenanordnung – horizontal

BP2 Sp. z o.o.,
30-527 Kraków
ul. Nadwiślańska 11/139

DHH 5

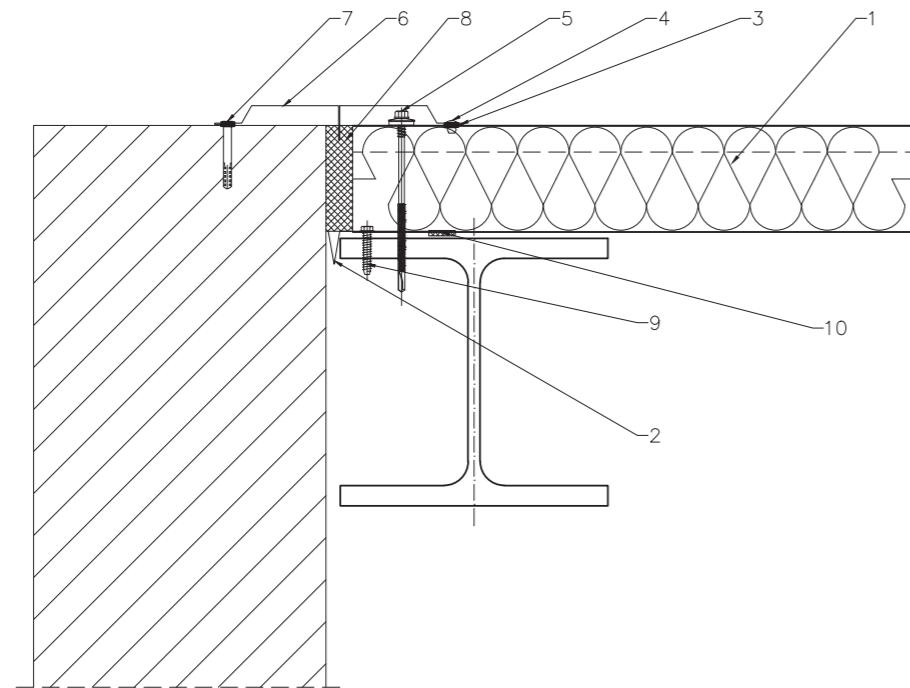


1. Sandwichplatte SPW-H CORE PIR
2. Stützelement OB7 des Abschlusselements aus Blech zur Maskierung des Abschlusses der Attika, je etwa 1000 mm montiert
3. Polyethylenband (PES) TAS01B 3 x 10
4. Niet ALU/Stahl dicht NIT01A 4,0 x 11
5. Verbindungselement zur Montage der Schichtplatten
6. Abschlusselement OB6 zur Maskierung des Abschlusses der Attika
7. Polyethylenband (PES) TAS01F 4 x 20
8. Spannungszerstreuer WKRO7B

Detail der Befestigung der Sandwichplatte an der Wand,
Befestigung – verdeckter Verschluss,
Plattenanordnung – horizontal

BP2 Sp. z o.o.,
30-527 Kraków
ul. Nadwiślańska 11/139

DHH 6

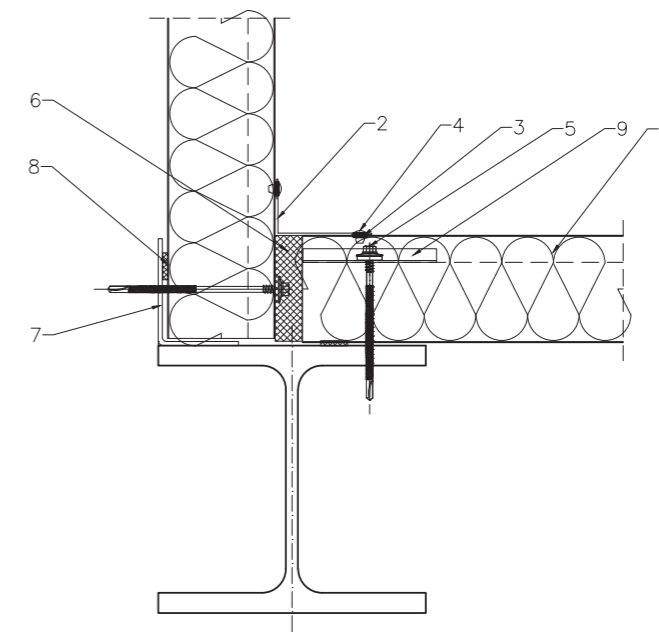


1. Sandwichplatte SPW-H CORE PIR
2. OB9 Abschlusselement aus Blech zur Maskierung der Verbindung der Sandwichplatten mit der Wand von innen
3. Polyethylenband (PES) TAS01B 3 x 10
4. Niet ALU/Stahl dicht NIT01A 4,0 x 11
5. Verbindungselement zur Montage der Schichtplatten
6. Abschlusselement aus Blech OB8 zur Maskierung der Verbindung der Sandwichplatten mit der Wand von außen
7. Spreizdübel 8x60
8. Wärmedämmung zwischen der Sandwichplatte und der Wand
9. Gewindeschneidende Schraube 6,5x38
10. Polyethylenband (PES) TAS01F 4 x 20

Befestigungsdetail der Sandwichplatte in der Innenecke,
Befestigung – verdeckter Verschluss,
Plattenanordnung – horizontal

BP2 Sp. z o.o.,
30-527 Kraków
ul. Nadwiślańska 11/139

DHH 7

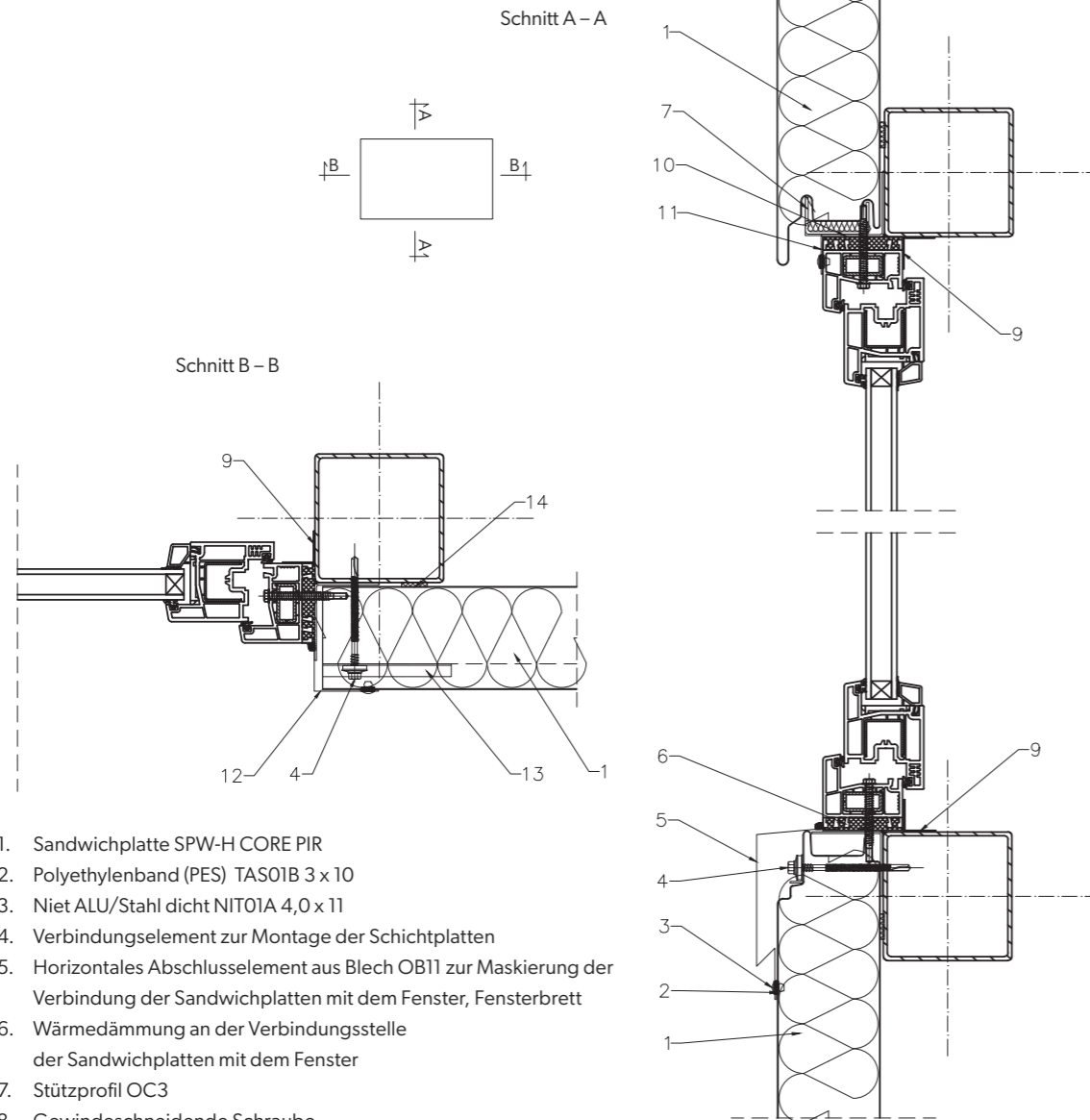


1. Sandwichplatte SPW-H CORE PIROB30
2. OB30 Maskierendes Blechabschlussstück für die Verbindung zwischen Sandwichplatten in der Innenecke
3. Polyethylenband (PES) TAS01B 3 x 10
4. Niet ALU/Stahl dicht NIT01A 4,0 x 11
5. Verbindungselement zur Montage der Schichtplatten
6. Wärmedämmung der Sandwichplattenverbindung
7. L-Profil nach statischer Berechnung
8. Polyethylenband (PES) TAS01F 4 x 20
9. Spannungserstreur WKRO7B

Befestigungsdetail der Sandwichplatte am Fenster,
Befestigung – verdeckter Verschluss,
Plattenanordnung – horizontal

BP2 Sp. z o.o.,
30-527 Kraków
ul. Nadwiślańska 11/139

DHH 8

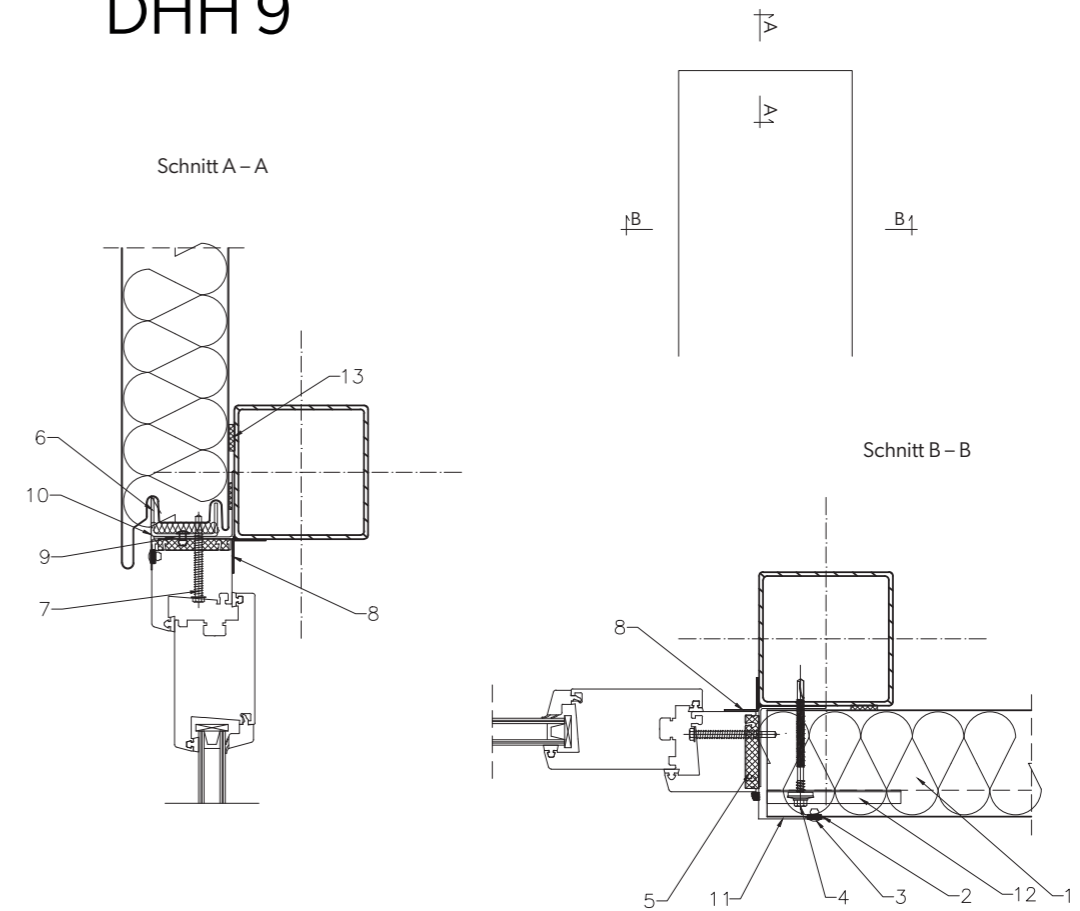


1. Sandwichplatte SPW-H CORE PIR
2. Polyethylenband (PES) TAS01B 3 x 10
3. Niet ALU/Stahl dicht NIT01A 4,0 x 11
4. Verbindungselement zur Montage der Schichtplatten
5. Horizontales Abschlusselement aus Blech OB11 zur Maskierung der Verbindung der Sandwichplatten mit dem Fenster, Fensterbrett
6. Wärmedämmung an der Verbindungsstelle der Sandwichplatten mit dem Fenster
7. Stützprofil OC3
8. Gewindeschneidende Schraube
9. Individuelle Lösung
10. Profil OC2 zur Stützung der Sandwichplatte
11. OB31 Blechabschlussstück, Wetterschenkel über dem Fenster
12. Vertikales Abschlusselement aus Blech OB15 zur Maskierung der Verbindung der Sandwichplatten mit dem Fenster
13. Spannungserstreuer WKR07B
14. Polyethylenband (PES) TAS01F 4 x 20

Befestigungsdetail der Sandwichplatte an der Tür,
Befestigung – verdeckter Verschluss,
Plattenanordnung – horizontal

BP2 Sp. z o.o.,
30-527 Kraków
ul. Nadwiślańska 11/139

DHH 9

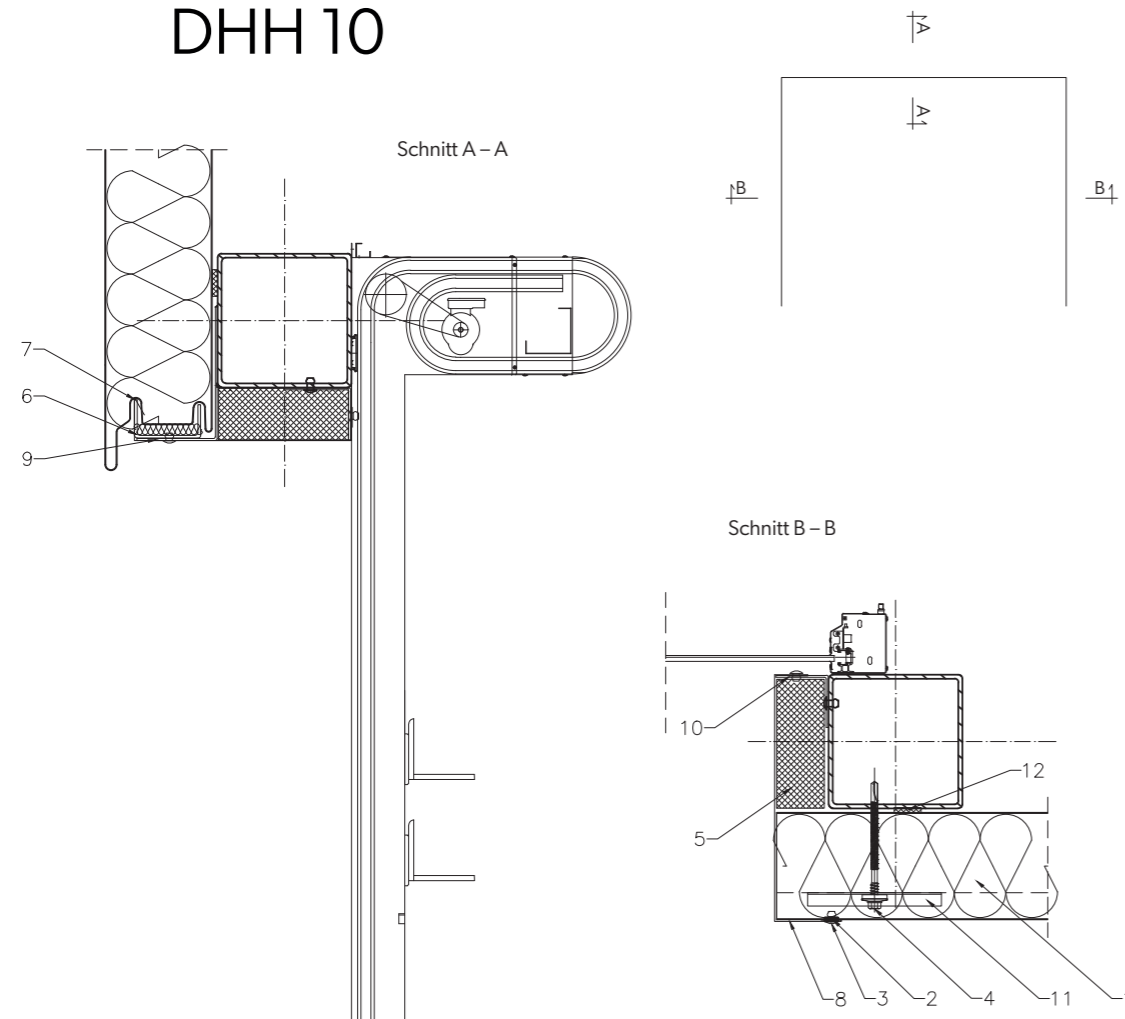


1. Sandwichplatte SPW-H CORE PIR
2. Polyethylenband (PES) TAS01B 3 x 10
3. Niet ALU/Stahl dicht NIT01A 4,0 x 11
4. Verbindungselement zur Montage der Schichtplatten
5. Wärmedämmung an der Verbindung zwischen den Sandwichpaneelen und der Tür
6. Stützprofil OC3
7. Gewindeschneidende Schraube
8. Individuelle Lösung
9. Profil OC2 zur Stützung der Sandwichplatte
10. OB32 Blechabschlussstück, Wetterschenkel
11. Vertikales Abschlusselement aus Blech OB15 zur Maskierung der Verbindung der Sandwichplatten mit dem Fenster
12. Spannungserstreuer WKR07B
13. Polyethylenband (PES) TAS01F 4 x 20

Detail der Befestigung der Sandwichplatte a Tor,
Befestigung – verdeckter Verschluss,
Plattenanordnung – horizontal

BP2 Sp. z o.o.,
30-527 Kraków
ul. Nadwiślańska 11/139

DHH 10

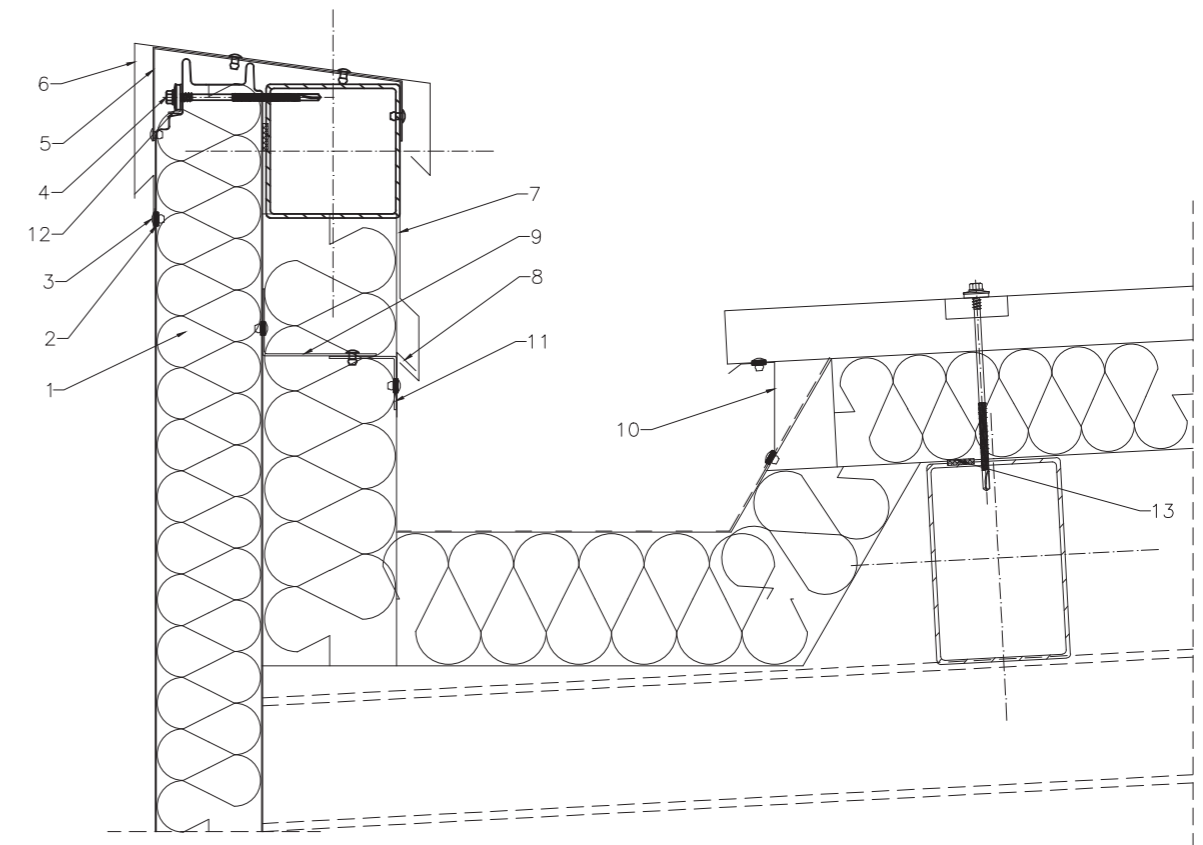


1. Sandwichplatte SPW-H CORE PIR
2. Polyethylenband (PES) TAS01B 3 x 10
3. Niet ALU/Stahl dicht NIT01A 4,0 x 11
4. Verbindungselement zur Montage der Schichtplatten
5. Wärmedämmung an der Verbindung der Sandwichplatten mit dem Tor.
6. Stützprofil OC1
7. OB33 Horizontales maskierendes Blechformstück für die Verbindung der Sandwichplatten mit dem Tor
8. OB34 Vertikales maskierendes Blechabschlussstück für die Verbindung der Sandwichpaneelle mit dem Tor
9. OC1-Profil für Sandwichplatten
10. Profil OC4
11. Spannungszerstreuer WKRO7B
12. Polyethylenband (PES) TAS01F 4 x 20

Befestigungsdetail der Sandwichplatte an der Attika, Innensammelbehälter,
Befestigung – verdeckter Verschluss,
Plattenanordnung – horizontal

BP2 Sp. z o.o.,
30-527 Kraków
ul. Nadwiślańska 11/139

DHH 11

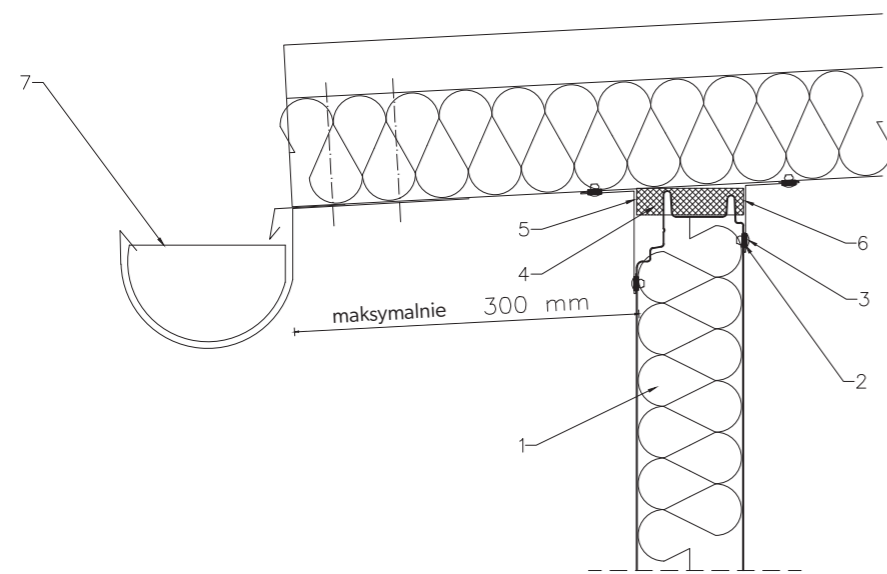


1. Sandwichplatte SPW-H CORE PIR
2. Polyethylenband (PES) TAS01B 3 x 10
3. Niet ALU/Stahl dicht NIT01A 4,0 x 11
4. Verbindungselement zur Montage der Schichtplatten
5. Stützelement OB7 des Abschlusselements aus Blech zur Maskierung des Abschlusses der Attika, je etwa 1000 mm montiert
6. Abschlusselement OB6 zur Maskierung des Abschlusses der Attika
7. Abschlusselement aus Blech OB 19 zur Maskierung der Hydroisolation des Dachs mit der Außenverschalung der Attika
8. Stütze OB20 des Abschlusselements aus Blech zur Maskierung der Hydroisolation des Dachs mit der inneren Verschalung der Attika
9. Profil gemäß Stahlkonstruktion
10. Abschlusselement aus Blech OB21 zur Maskierung der Dachsandwichplatte mit der innenliegenden Rinne
11. Profil gemäß Stahlkonstruktion
12. Spannungszerstreuer WKRO7B
13. Polyethylenband (PES) TAS01F 4 x 20

Befestigungsdetail der Sandwichplatte an der Dachsandwichplatte SPR CORE PIR,
Befestigung – verdeckter Verschluss,
Plattenanordnung – horizontal

BP2 Sp. z o.o.,
30-527 Kraków
ul. Nadwiślańska 11/139

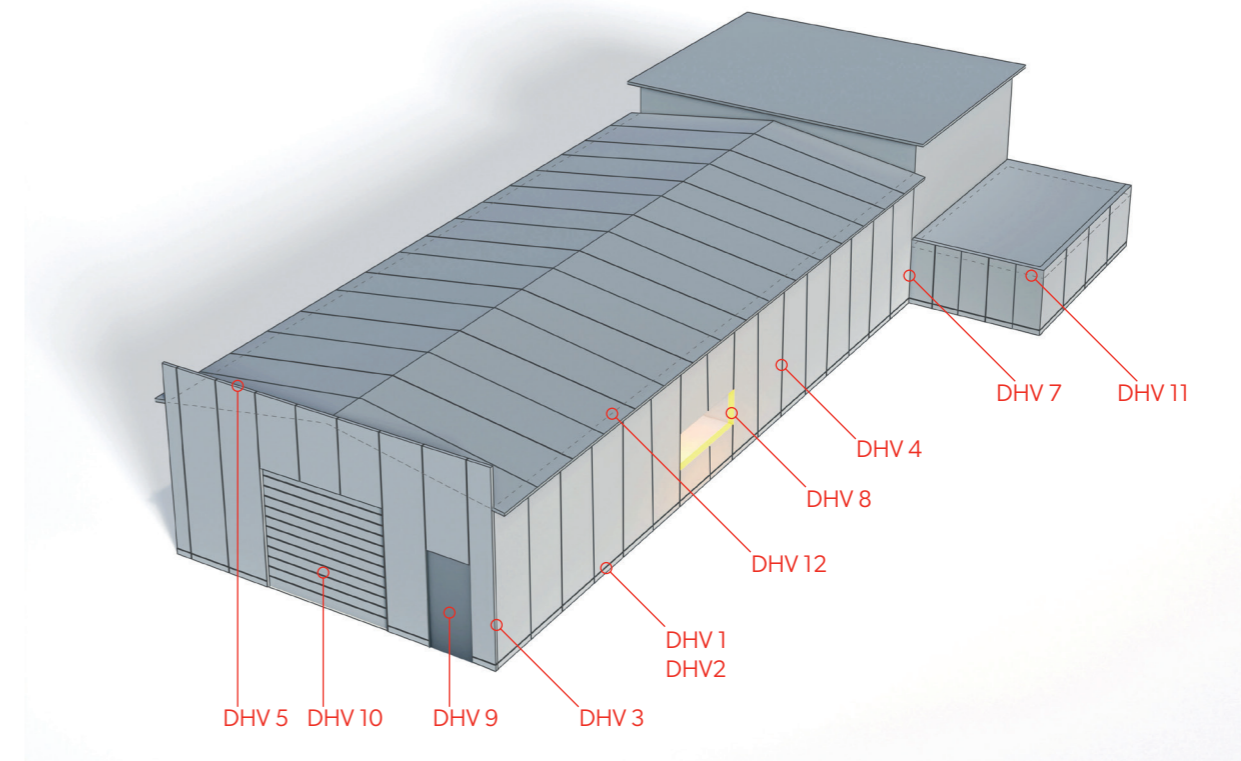
DHH 12



1. Sandwichplatte SPW-H CORE PIR
2. Polyethylenband (PES) TAS01B 3 x 10
3. Niet ALU/Stahl dicht NIT01A 4,0 x 11
4. Wärmedämmung zwischen Wand-Sandwichpaneelen und Dach-Sandwichpaneelen
5. Abschlussstück aus Blech zur Maskierung der Verbindung der Wand- und der Dachsandwichplatten von innen
6. Maskierendes Blechabschlussstück für die Verbindung zwischen Wandsandwichplatte und Dachplatte von innen
7. Systemrinne

Details SPW-H CORE^{PIR}

Sandwichplatte SPW-H CORE^{PIR} vertikale Montage



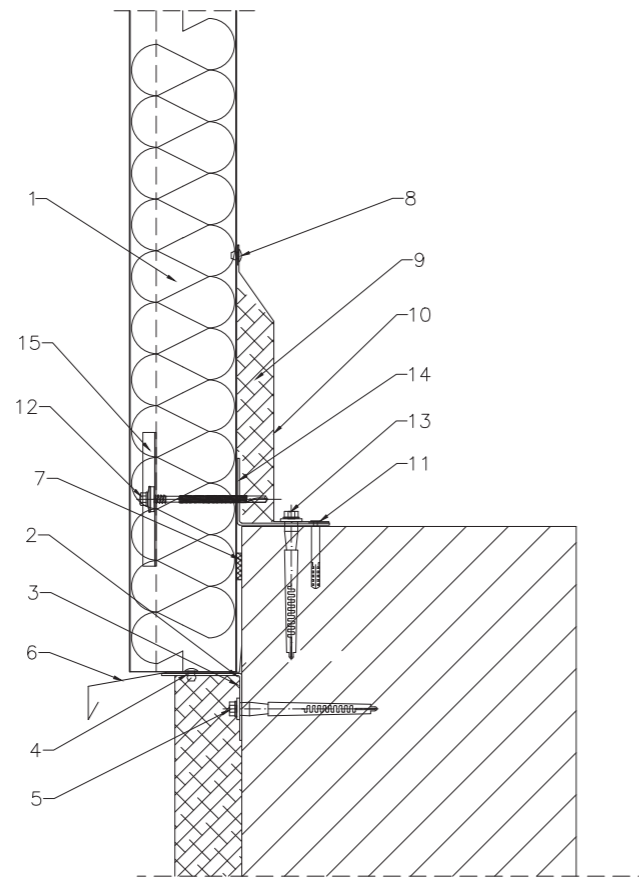
Detailverzeichnis SPW-H CORE^{PIR} vertikale Montage

- | | |
|---|---|
| 72. DHV 1 – Detail der Befestigung der Sandwichplatte an der Frostschräge Variante I | 78. DHV 7 – Befestigungsdetail der Sandwichplatte in der Innenecke |
| 73. DHV 2 – Detail der Befestigung der Sandwichplatte an der Frostschräge Variante II | 79. DHV 8 – Befestigungsdetail der Sandwichplatte am Fenster |
| 74. DHV 3 – Befestigungsdetail der Sandwichplatte in der Außenecke | 80. DHV 9 – Befestigungsdetail der Sandwichplatte an der Tür |
| 75. DHV 4 – Befestigungsdetail der Sandwichplatte in der Längsverbindung | 81. DHV 10 – Detail der Befestigung der Sandwichplatte a Tor |
| 76. DHV 5 – Befestigungsdetail der Sandwichplatte an der Attika | 82. DHV 11 – Befestigungsdetail der Sandwichplatte an der Attika, Innensammelbehälter |
| 77. DHV 6 – Detail der Befestigung der Sandwichplatte an der Wand | 83. DHV 12 – Befestigungsdetail der Sandwichplatte an der Dachsandwichplatte SPR CORE PIR |

Detail der Befestigung der Sandwichplatte an der Frostschräge Variante I,
Befestigung – verdeckter Verschluss,
Paneelanordnung – vertikal

BP2 Sp. z o.o.,
30-527 Kraków
ul. Nadwiślańska 11/139

DHV 1

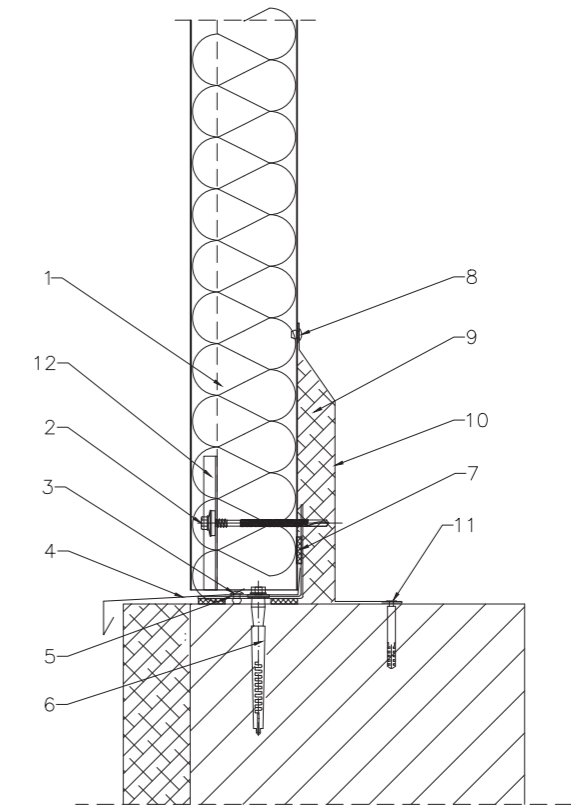


1. Sandwichplatte SPW-H CORE PIR
2. Wärmedämmung der Startbahn
3. Niet ALU/Stahl dicht NIT01B 4,8 x 11
4. OC1-Profil für Sandwichplatten
5. Anker zur Befestigung des Stützprofils OC1
6. Blinkende OB24-Startbahnüberdachung
7. Polyethylenband (PES) TAS01F 4 x 20
8. Niet ALU/Stahl dicht NIT01A 4,0 x 11
9. Wärmedämmung der Verbindung der Sandwichplatte mit der Frostschräge
10. Abdeckblech OB1 zur Abdeckung der Fuge zwischen Sandwichplatte und Schwelle
11. Befestigungselement zur Befestigung des Eindeckrahmens OB1 an der Schwelle
12. Verbindungselement zur Montage der Schichtplatten
13. Befestigungsmittel für den Einbau von L-Profilen nach statischer Berechnung
14. L-Profil nach statischer Berechnung
15. Spannungserstreuer WKRO7B

Detail der Befestigung der Sandwichplatte an der Frostschräge Variante II,
Befestigung – verdeckter Verschluss,
Paneelanordnung – vertikal

BP2 Sp. z o.o.,
30-527 Kraków
ul. Nadwiślańska 11/139

DHV 2

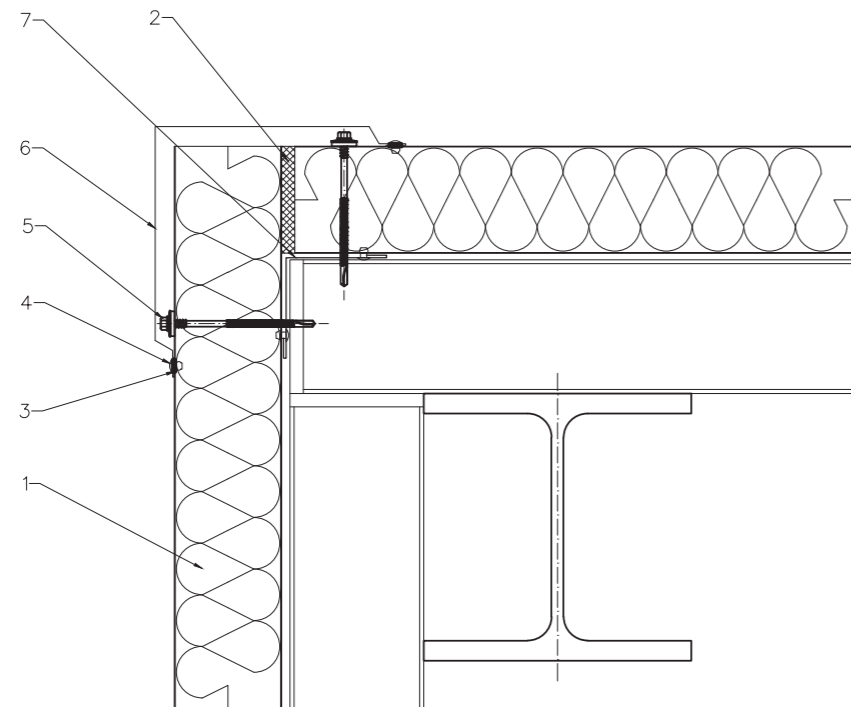


1. Sandwichplatte SPW-H CORE PIR
2. Befestigung für Sandwichplatten
3. Niet ALU/Stahl dicht NIT01B 4,8 x 11
4. Blinkende OB24-Startbahnüberdachung
5. L-Profil nach statischer Berechnung
6. Profilbefestigungsanker L
7. Polyethylenband (PES) TAS01F 4 x 20
8. Niet ALU/Stahl dicht NIT01A 4,0 x 11
9. Wärmedämmung der Verbindung der Sandwichplatte mit der Frostschräge
10. Abdeckblech OB1 zur Abdeckung der Fuge zwischen Sandwichplatte und Schwelle
11. Befestigungselement zur Befestigung des Eindeckrahmens OB1 an der Schwelle
12. Spannungserstreuer WKRO7B

Befestigungsdetail der Sandwichplatte in der Außenecke,
Befestigung – verdeckter Verschluss,
Paneelanordnung – vertikal

BP2 Sp. z o.o.,
30-527 Kraków
ul. Nadwiślańska 11/139

DHV3

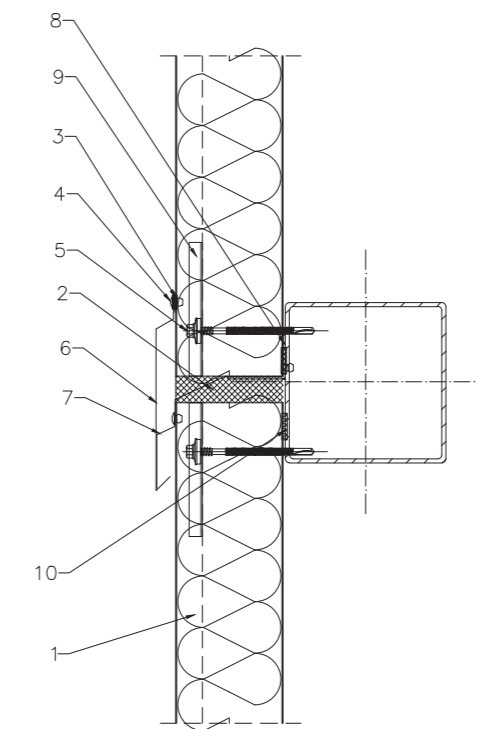


1. Sandwichplatte SPW-H CORE PIR
2. Wärmedämmung zwischen zwei Sandwichpaneelen
3. Polyethylenband (PES) TAS01B 3 x 10
4. Niet ALU/Stahl dicht NIT01A 4,0 x 11
5. Verbindungselement zur Montage der Schichtplatten
6. OB4 Maskierendes Blechabschlussstück für die Verbindung zwischen Sandwichplatten
7. Abdeckblech OB50 zur Abdeckung der Fuge zwischen Verbundplatten in der Außenecke auf der Innenseite

Befestigungsdetail der Sandwichplatte in der Längsverbinding,
Befestigung – verdeckter Verschluss,
Paneelanordnung – vertikal

BP2 Sp. z o.o.,
30-527 Kraków
ul. Nadwiślańska 11/139

DHV 4

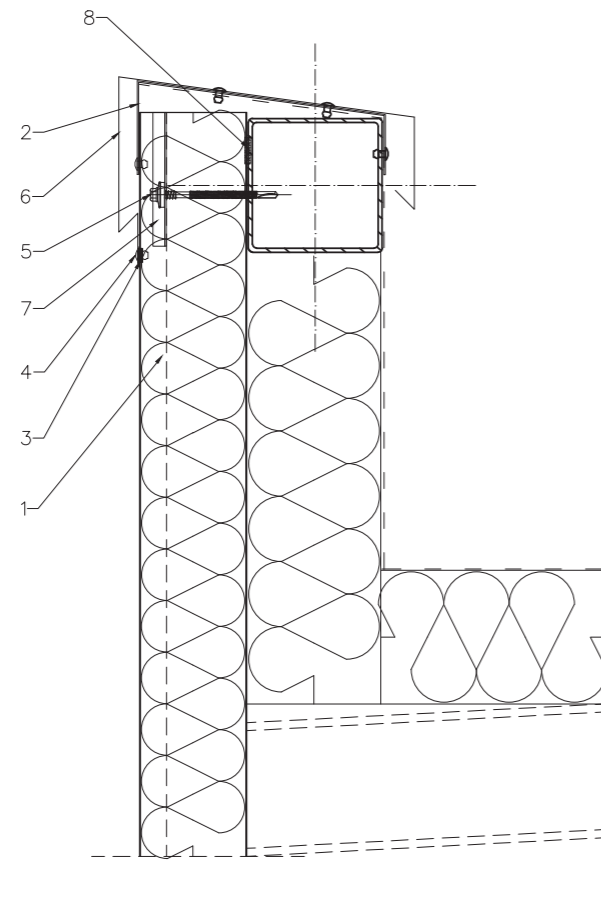


1. Sandwichplatte SPW-H CORE PIR
2. Wärmedämmung zwischen zwei Sandwichpaneelen
3. Polyethylenband (PES) TAS01B 3 x 10
4. Niet ALU/Stahl dicht NIT01A 4,0 x 11
5. Verbindungselement zur Montage der Schichtplatten
6. OB26 Maskierendes Blechabschlussstück für die Verbindung zwischen Sandwichplatten
7. OB27 Blechabschlussstück
8. L-Profil nach statischer Berechnung
9. Spannungserstreuer WKRO7B
10. Polyethylenband (PES) TAS01F 4 x 20

Befestigungsdetail der Sandwichplatte an der Attika,
Befestigung – verdeckter Verschluss,
Paneelanordnung – vertikal

BP2 Sp. z o.o.,
30-527 Kraków
ul. Nadwiślańska 11/139

DHV 5

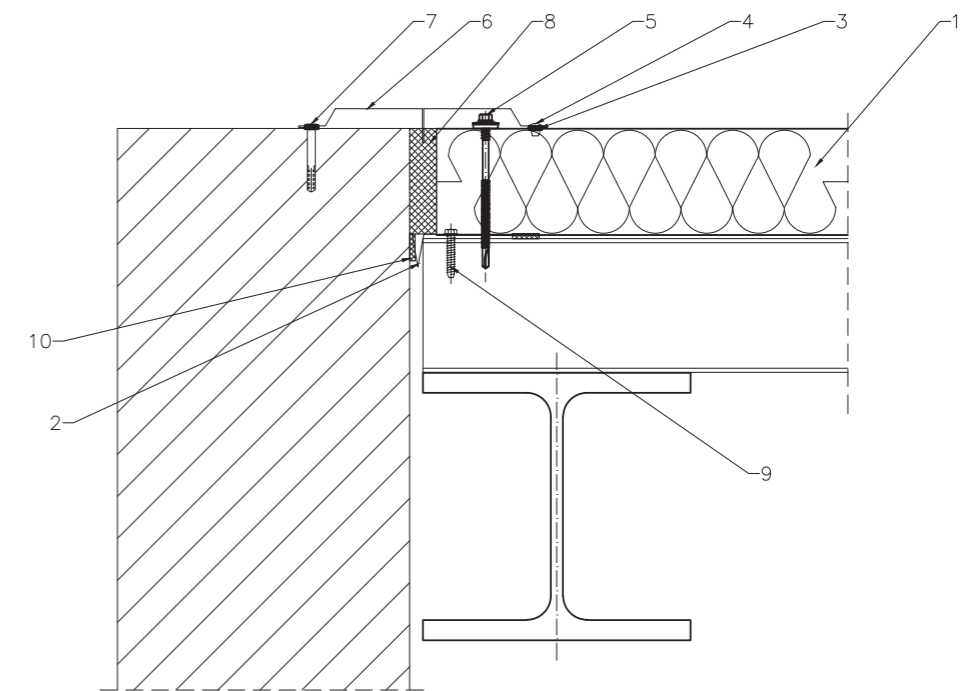


1. Sandwichplatte SPW-H CORE PIR
2. Stützelement OB7 des Abschlusselements aus Blech zur Maskierung des Abschlusses der Attika, je etwa 1000 mm montiert
3. Polyethylenband (PES) TAS01B 3 x 10
4. Niet ALU/Stahl dicht NIT01A 4,0 x 11
5. Verbindungselement zur Montage der Schichtplatten
6. Abschlusselement OB6 zur Maskierung des Abschlusses der Attika
7. Spannungserstreuer WKR07B
8. Polyethylenband (PES) TAS01F 4 x 20

Detail der Befestigung der Sandwichplatte an der Wand,
Befestigung – verdeckter Verschluss,
Paneelanordnung – vertikal

BP2 Sp. z o.o.,
30-527 Kraków
ul. Nadwiślańska 11/139

DHV 6

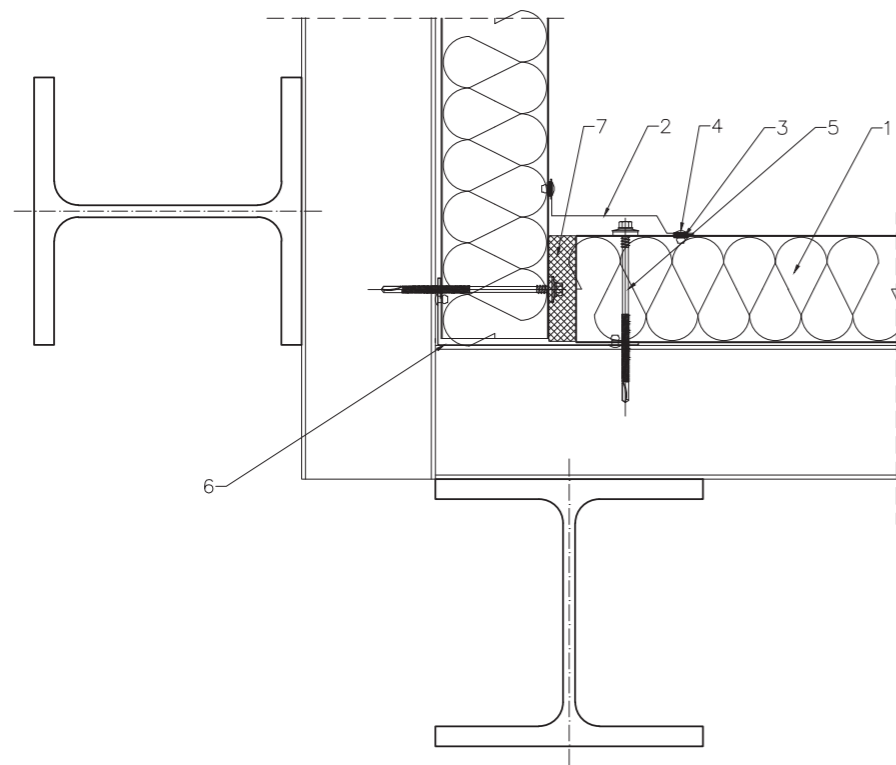


1. Sandwichplatte SPW-H CORE PIR
2. OB9 Abschlusselement aus Blech zur Maskierung der Verbindung der Sandwichplatten mit der Wand von innen
3. Polyethylenband (PES) TAS01B 3 x 10
4. Niet ALU/Stahl dicht NIT01A 4,0 x 11
5. Verbindungselement zur Montage der Schichtplatten
6. Abschlusselement aus Blech OB8 zur Maskierung der Verbindung der Sandwichplatten mit der Wand von außen
7. Spreizdübel 8x60
8. Wärmedämmung zwischen der Sandwichplatte und der Wand
9. Gewindeschneidende Schraube 6,5x38
10. Polyethylenband (PES) TAS01F 4 x 20

Befestigungsdetail der Sandwichplatte in der Innenecke,
Befestigung – verdeckter Verschluss,
Paneelanordnung – vertikal

BP2 Sp. z o.o.,
30-527 Kraków
ul. Nadwiślańska 11/139

DHV 7

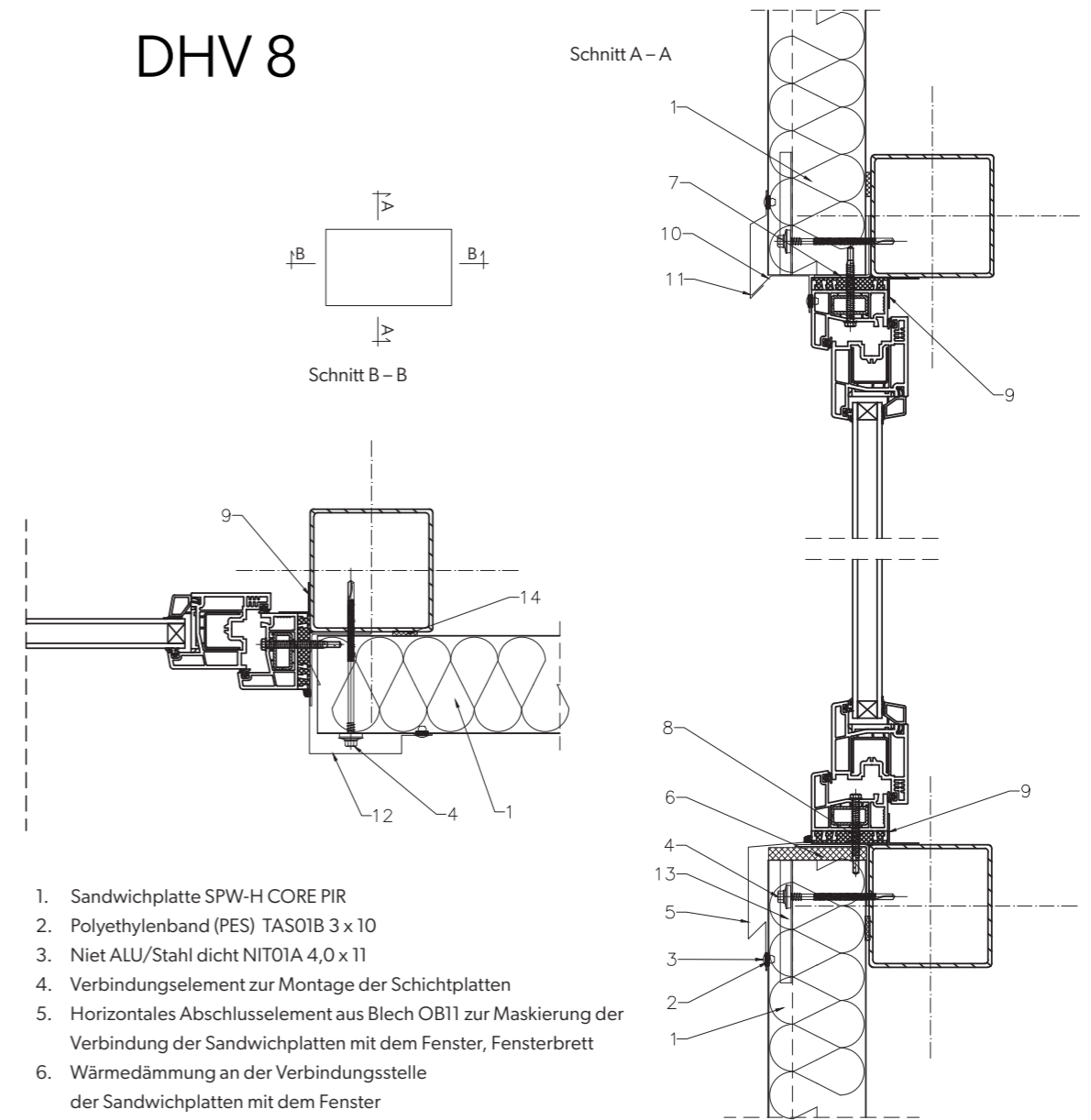


1. Sandwichplatte SPW-H CORE PIROB30
2. Abschlusselement aus Blech OB10 zur Maskierung der Verbindung zwischen sandwichplatten in der Innenecke
3. Polyethylenband (PES) TAS01B 3 x 10
4. Niet ALU/Stahl dicht NIT01A 4,0 x 11
5. Verbindungselement zur Montage der Schichtplatten
6. Wärmedämmung der Sandwichplattenverbindung
7. Abschlusselement aus Blech OB51 zur Maskierung der Verbindung der Sandwichplatten in der Innenecke von innen

Befestigungsdetail der Sandwichplatte am Fenster,
Befestigung – verdeckter Verschluss,
Paneelanordnung – vertikal

BP2 Sp. z o.o.,
30-527 Kraków
ul. Nadwiślańska 11/139

DHV 8

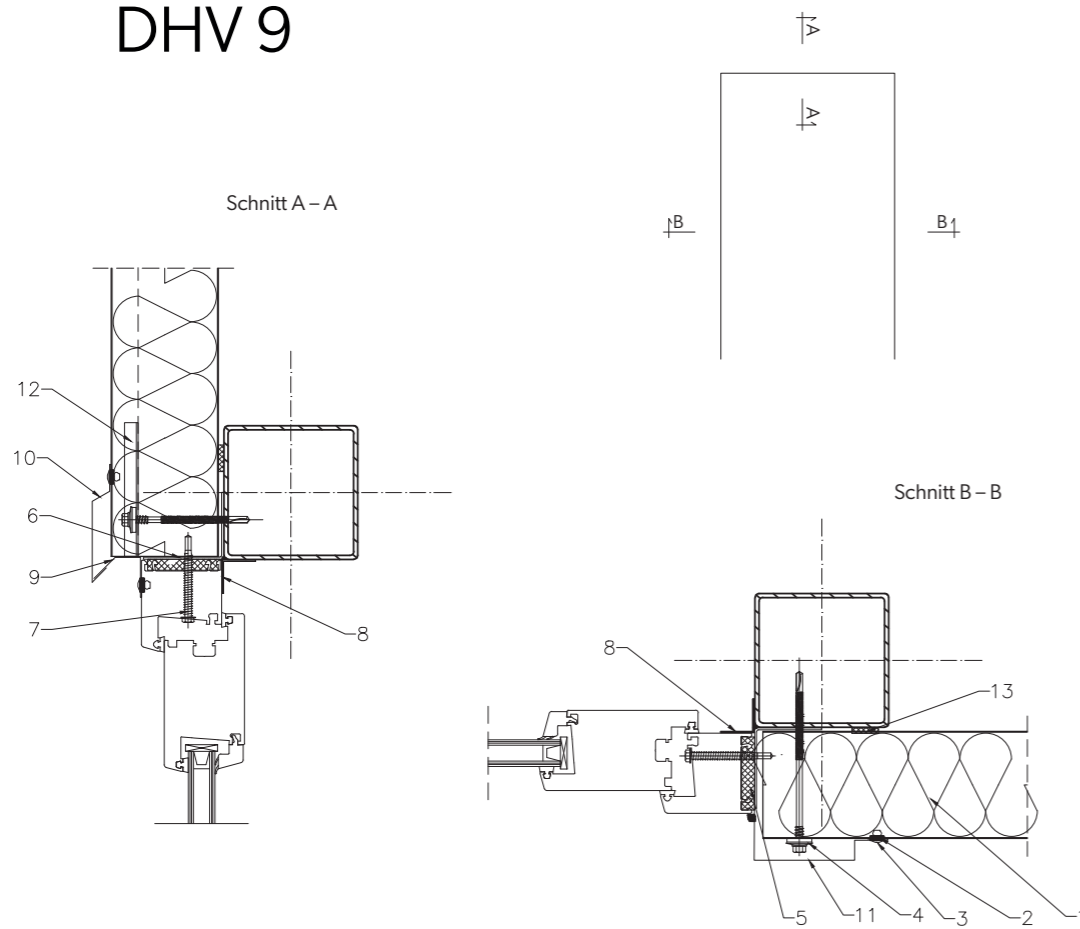


1. Sandwichplatte SPW-H CORE PIR
2. Polyethylenband (PES) TAS01B 3 x 10
3. Niet ALU/Stahl dicht NIT01A 4,0 x 11
4. Verbindungselement zur Montage der Schichtplatten
5. Horizontales Abschlusselement aus Blech OB11 zur Maskierung der Verbindung der Sandwichplatten mit dem Fenster, Fensterbrett
6. Wärmedämmung an der Verbindungsstelle der Sandwichplatten mit dem Fenster
7. Stützprofil OC1
8. Gewindeschneidende Schraube
9. Individuelle Lösung
10. Eindeckrahmen OB28 untere Fensterabdeckkappe
11. Blinkende OB29-Tropfkappe
12. Vertikales Abschlusselement aus Blech OB15 zur Maskierung der Verbindung der Sandwichplatten mit dem Fenster
13. Spannungserstreuer WKR07B
14. Polyethylenband (PES) TAS01F 4 x 20

Befestigungsdetail der Sandwichplatte an der Tür,
Befestigung – verdeckter Verschluss,
Paneelanordnung – vertikal

BP2 Sp. z o.o.,
30-527 Kraków
ul. Nadwiślańska 11/139

DHV 9

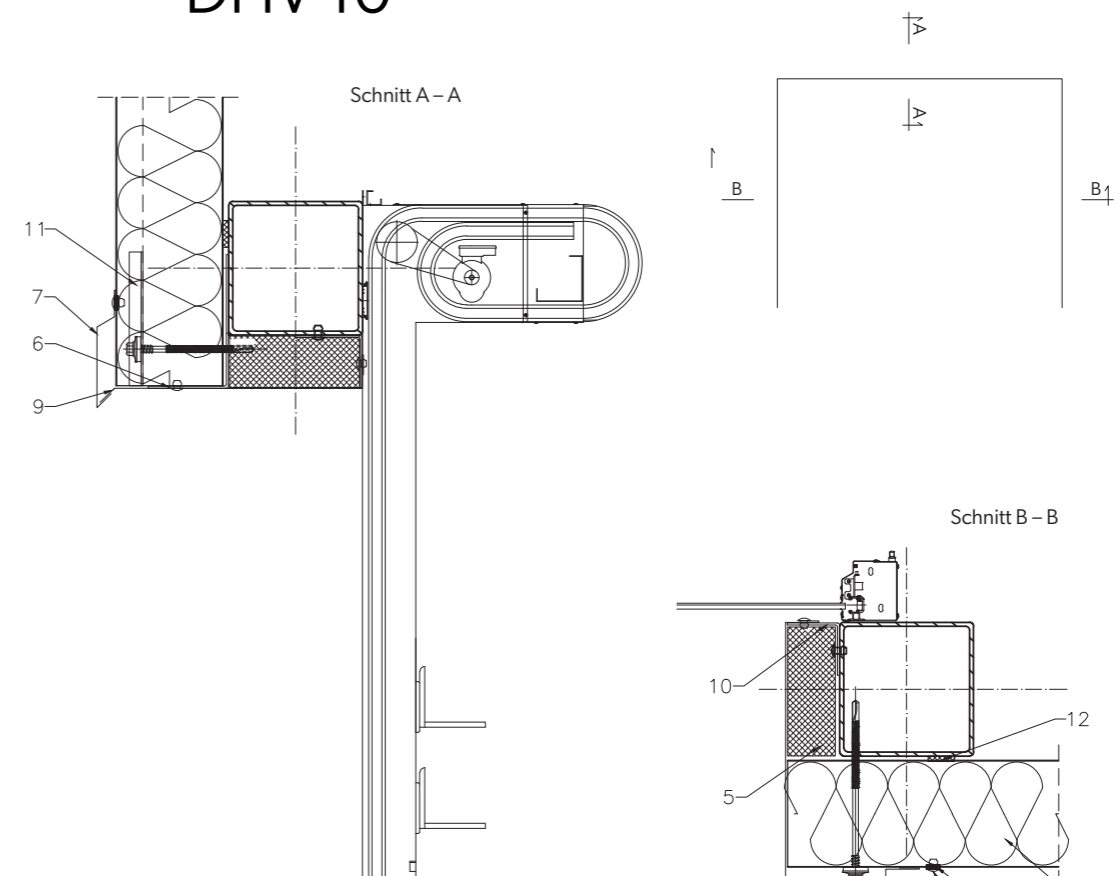


1. Sandwichplatte SPW-H CORE PIR
2. Polyethylenband (PES) TAS01B 3 x 10
3. Niet ALU/Stahl dicht NIT01A 4,0 x 11
4. Verbindungselement zur Montage der Schichtplatten
5. Wärmedämmung an der Verbindung zwischen den Sandwichpaneelen und der Tür
6. Stützprofil OC1
7. Gewindeschneidende Schraube
8. Individuelle Lösung
9. Eindeckrahmen OB28 untere Fensterabdeckkappe
10. Blinkende OB29-Tropfkappe
11. Vertikales Abschlusselement aus Blech OB15 zur Maskierung der Verbindung der Sandwichplatten mit dem Fenster
12. Spannungserstreuer WKRO7B
13. Polyethylenband (PES) TAS01F 4 x 20t

Detail der Befestigung der Sandwichplatte a Tor,
Befestigung – verdeckter Verschluss,
Paneelanordnung – vertikal

BP2 Sp. z o.o.,
30-527 Kraków
ul. Nadwiślańska 11/139

DHV 10

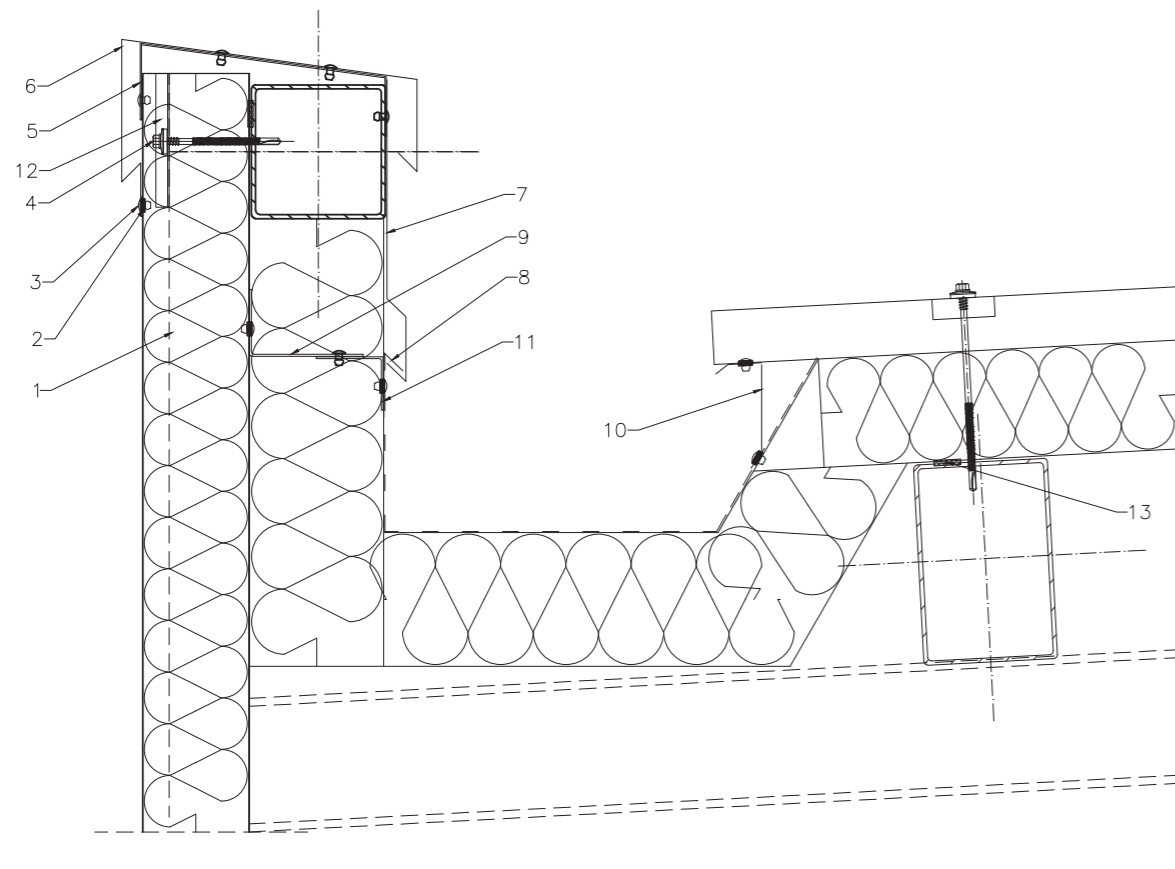


1. Sandwichplatte SPW-H CORE PIR
2. Polyethylenband (PES) TAS01B 3 x 10
3. Niet ALU/Stahl dicht NIT01A 4,0 x 11
4. Verbindungselement zur Montage der Schichtplatten
5. Wärmedämmung an der Verbindung der Sandwichplatten mit dem Tor
6. Stützprofil OC1
7. Horizontales Abschlusselement aus Blech OB29 zur Maskierung der Verbindung der Sandwichplatten mit dem Tor
8. Vertikales Abschlusselement aus Blech OB18 zur Maskierung der Verbindung der Sandwichplatten mit dem Torrahmen
9. Horizontales Abschlusselement aus Blech OB17 zur Maskierung der Verbindung der Sandwichplatten mit dem unteren Tor
10. L-Profil nach statischer Berechnung
11. Spannungserstreuer WKRO7B
12. Polyethylenband (PES) TAS01F 4 x 20

Befestigungsdetail der Sandwichplatte an der Attika, Innensammelbehälter
Befestigung – verdeckter Verschluss,
Paneelanordnung – vertikal

BP2 Sp. z o.o.,
30-527 Kraków
ul. Nadwiślańska 11/139

DHV 11

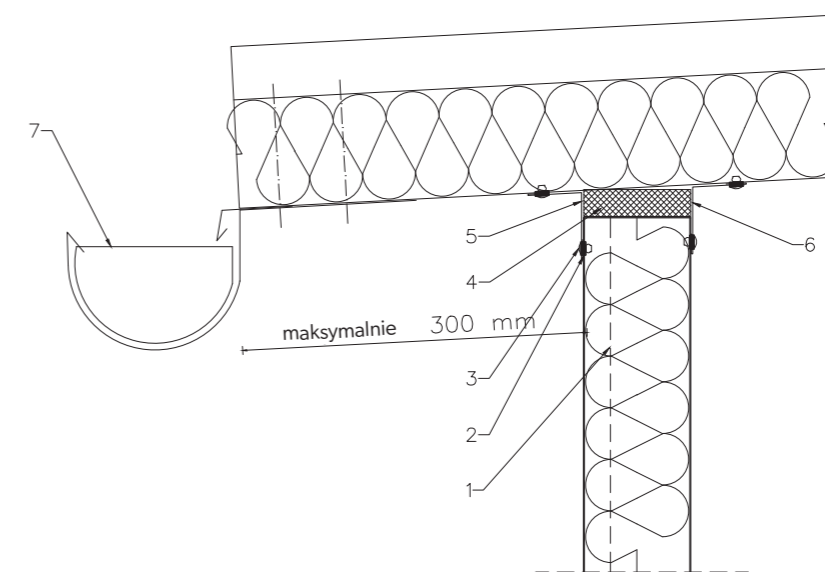


1. Sandwichplatte SPW-H CORE PIR
2. Polyethylenband (PES) TAS01B 3 x 10
3. Niet ALU/Stahl dicht NIT01A 4,0 x 11
4. Verbindungselement zur Montage der Schichtplatten
5. Stützelement OB7 des Abschlusselements aus Blech zur Maskierung des Abschlusses der Attika, je etwa 1000 mm montiert
6. Abschlusselement OB6 zur Maskierung des Abschlusses der Attika
7. Abschlusselement aus Blech OB 19 zur Maskierung der Hydroisolation des Dachs mit der Außenverschalung der Attika
8. Stütze OB20 des Abschlusselements aus Blech zur Maskierung der Hydroisolation des Dachs mit der inneren Verschalung der Attika
9. Profil gemäß Stahlkonstruktion
10. Abschlusselement aus Blech OB21 zur Maskierung der Dachsandwichplatte mit der innenliegenden Rinne
11. Profil gemäß Stahlkonstruktion
12. Spannungserstreuer WKRO7B
13. Polyethylenband (PES) TAS01F 4 x 20

Befestigungsdetail der Sandwichplatte an der Dachsandwichplatte SPR CORE PIR,
Befestigung – verdeckter Verschluss,
Paneelanordnung – vertikal

BP2 Sp. z o.o.,
30-527 Kraków
ul. Nadwiślańska 11/139

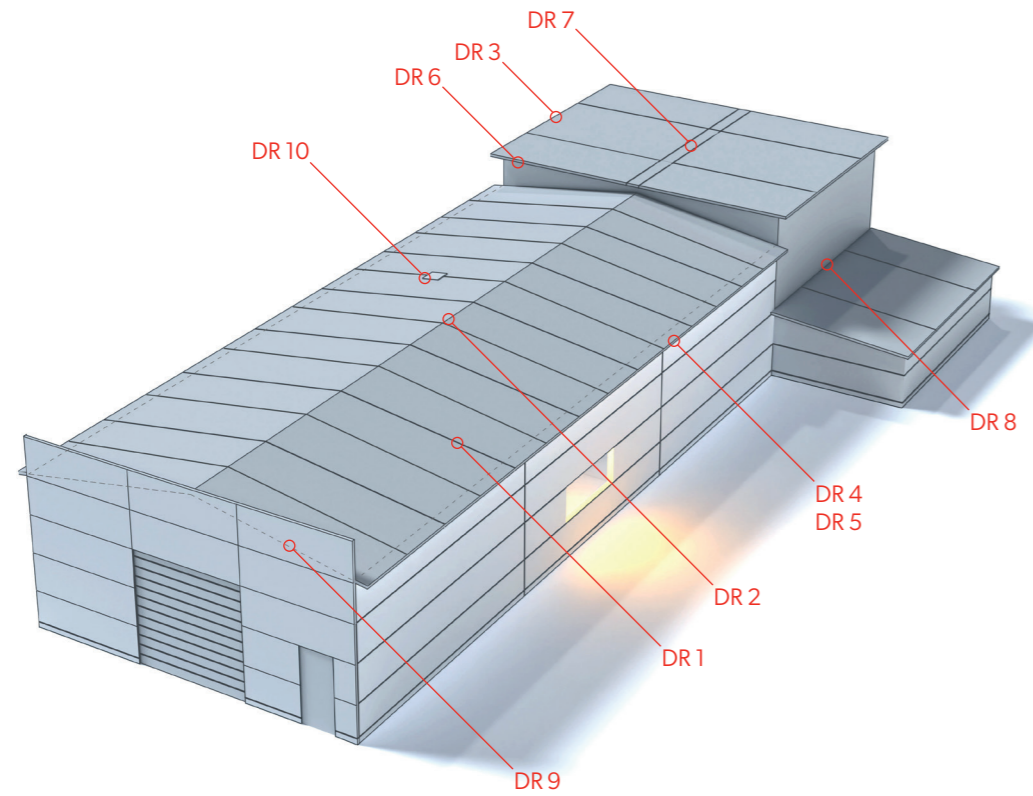
DHV 12



1. Sandwichplatte SPW-H CORE PIR
2. Polyethylenband (PES) TAS01B 3 x 10
3. Niet ALU/Stahl dicht NIT01A 4,0 x 11
4. Wärmedämmung zwischen Wand-Sandwichpaneelen und Dach-Sandwichpaneelen
5. Abschlusstück aus Blech zur Maskierung der Verbindung der Wand- und der Dachsandwichplatten von innen
6. Maskierendes Blechabschlusstück für die Verbindung zwischen Wandsandwichplatte und Dachplatte von innen
7. Systemrinne

Details SPR CORE PIR

Sandwichplatte SPR CORE PIR



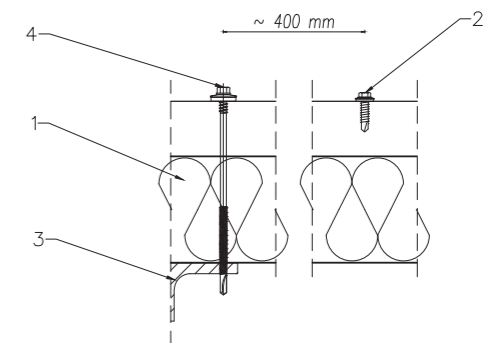
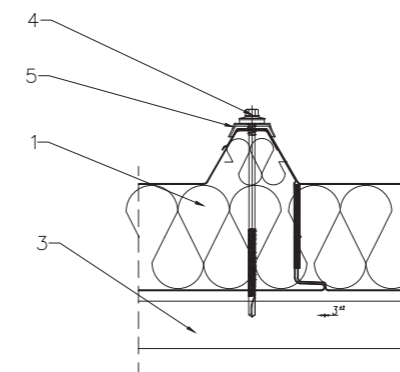
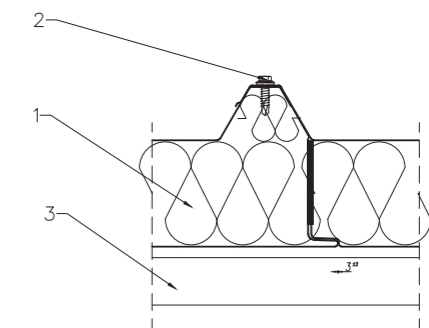
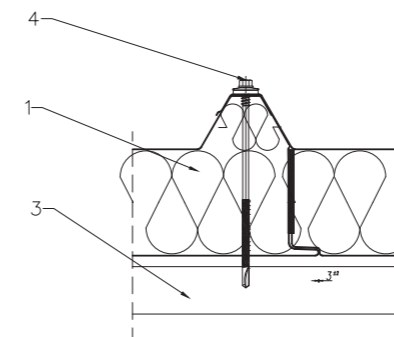
Detailverzeichnis SPR CORE PIR

- | | |
|---|--|
| 85. DR 1 – Detail der Befestigung der Dach-Sandwichplatte an einer Stahlpfette | 91. DR 7 – Detail der Befestigung der Dach-Sandwichplatte in der Länge |
| 86. DR 2 – Detail der Befestigung der Dach-Sandwichplatte im Dachfirst | 92. DR 8 – Detail der Befestigung der Dach-Sandwichplatte an der Wandplatte des höheren Gebäudes |
| 87. DR 3 – Detail der Befestigung der Dach-Sandwichplatte an der Wandplatte | 93. DR 9 – Detail der Befestigung des Dach-Sandwich-Panels mit dem Dachgeschoss-Wandpaneel I |
| 88. DR 4 – Detail der Befestigung von Dachsandwichelementen mit Wandelementen – Traufe, Variante I | 94. DR 10 – Detail der Befestigung des Aufsetzkranzes an der Dachplatte |
| 89. DR 5 – Detail der Befestigung von Dachsandwichelementen mit Wandelementen – Traufe, Variante II | 95. DR 11 – Detail der Befestigung des Dach-Sandwich-Panels mit dem Dachgeschoss-Wandpaneel I |
| 90. DR 6 – Detail der Befestigung der Sandwichelemente im Dach - Dachspitze | 96. DR 12 – Detail der Befestigung der inneren Rinne mit der Dachplatte |

Detail der Befestigung der Dach-Sandwichplatte an einer Stahlpfette

BP2 Sp. z o.o.,
30-527 Kraków
ul. Nadwiślańska 11/139

DR 1

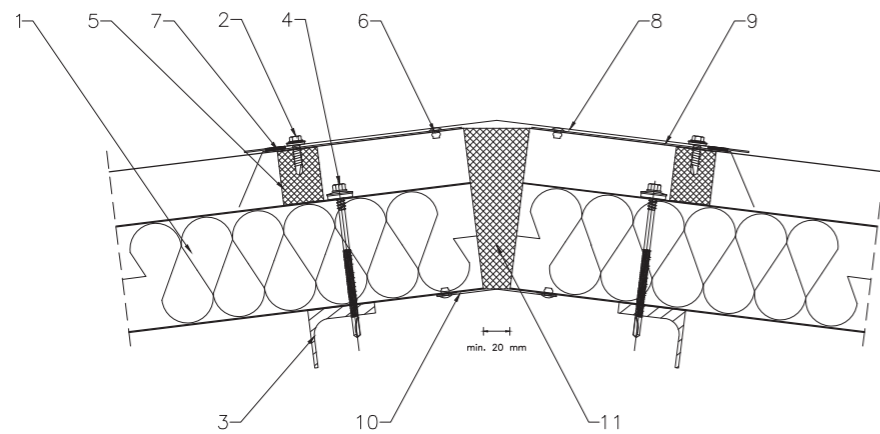


1. Sandwichplatte SPR CORE PIR
2. Selbstbohrende Schraube WKRO5A 4,8 x 19
3. Stahlprofil nach statischer Berechnung
4. Verbindungselement zur Montage der Schichtplatten
5. Kalotte WKRO6A

Detail der Befestigung der Dach-Sandwichplatte im Dachfirst

BP2 Sp. z o.o.,
30-527 Kraków
ul. Nadwiślańska 11/139

DR 2

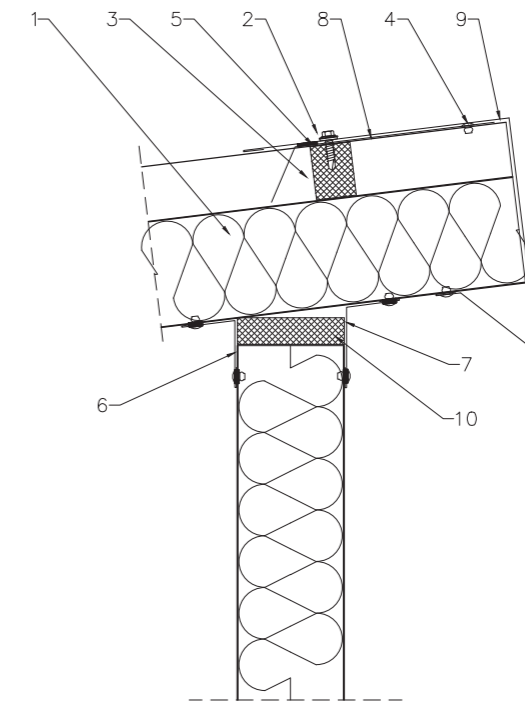


1. Sandwichplatte SPR CORE PIR
2. Selbstbohrende Schraube WKRO5A 4,8 x 19
3. Stahlprofil nach statischer Berechnung
4. Verbindungselement zur Montage der Schichtplatten
5. Firstdichtung USZ01
6. Niet ALU/Stahl dicht NIT01A 4,0 x 11
7. Polyethylenband (PES) TAS01F 4 x 20
8. OB35 Firstblechabschlussstück
9. OB37 Blechabschlussstück am First
10. OB36 Blechabschlussstück unter dem Dachfirst
11. Wärmedämmung an der Verbindungsstelle von zwei Sandwichpaneelen

Detail der Befestigung der Dach-Sandwichplatte an der Wandplatte

BP2 Sp. z o.o.,
30-527 Kraków
ul. Nadwiślańska 11/139

DR 3

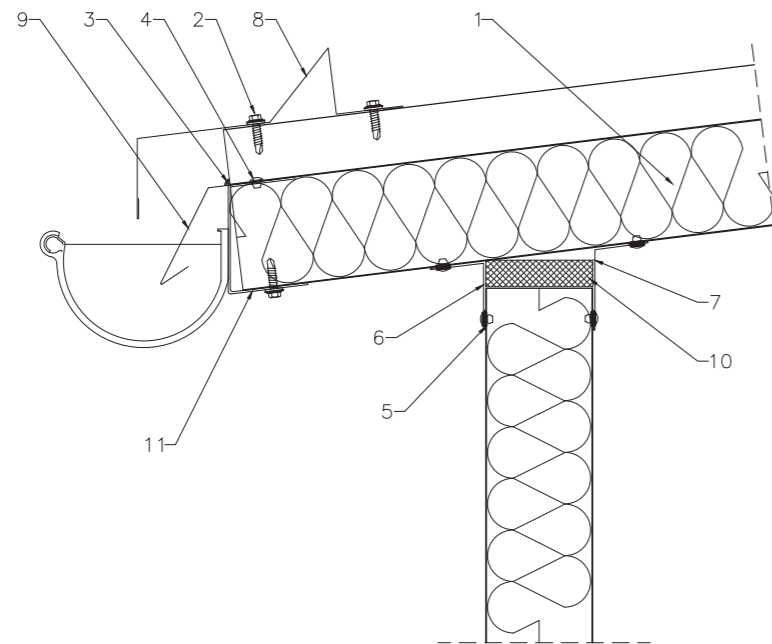


1. Sandwichplatte SPR CORE PIR
2. Selbstbohrende Schraube WKRO5A 4,8 x 19
3. Firstdichtung USZ01
4. Niet ALU/Stahl dicht NIT01A 4,0 x 11
5. Polyethylenband (PES) TAS01B 3 x 10
6. Abschlusselement aus Blech OB22 zur Maskierung der Verbindung der Wand- und der Dachschichtplatte von außen
7. Abschlusselement aus Blech OB23 zur Maskierung der Verbindung der Wand- und der Dachschichtplatte von innen
8. OB37 Blechabschlussstück am First
9. OB40 Blechabschlussstück zum Maskieren des Giebels eines Pultdachs
10. Wärmedämmung an der Verbindungsstelle von zwei Sandwichpaneelen

Detail der Befestigung von Dachsandwichelementen mit Wandelementen – Traufe, Variante I

BP2 Sp. z o.o.,
30-527 Kraków
ul. Nadwiślańska 11/139

DR 4

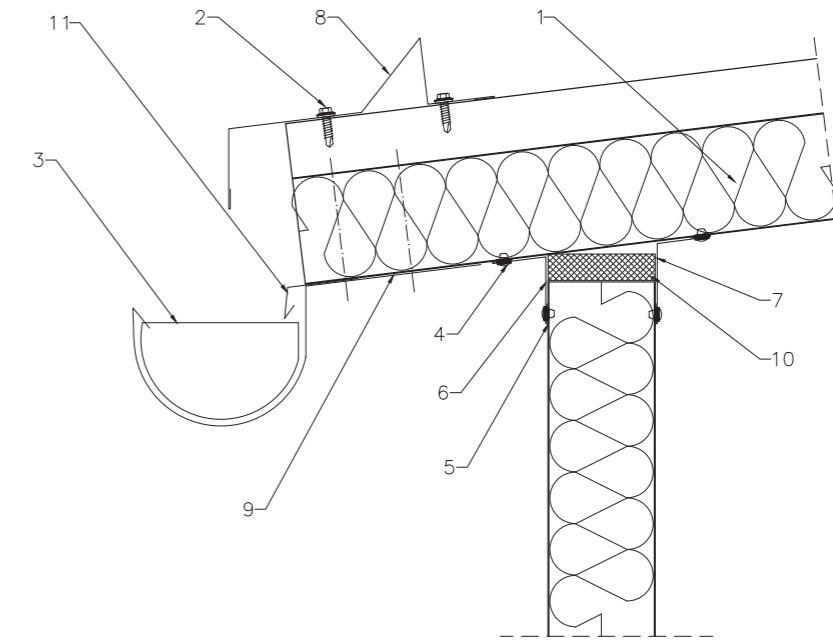


1. Sandwichplatte SPR CORE PIR
2. Selbstbohrende Schraube WKRO5 4,8 x 19
3. Dichtungsmasse
4. Niet ALU/Stahl dicht NIT01A 4,0 x 11
5. Polyethylenband (PES) TAS01B 3 x 10
6. Abschlusselement aus Blech OB22 zur Maskierung der Verbindung der Wand- und der Dachsichtplatte von außen
7. Abschlusselement aus Blech OB23 zur Maskierung der Verbindung der Wand- und der Dachsichtplatte von innen
8. OB42 Blechabschlussstück für die Dachtraufe
9. OB41 Blechabschlussstück für die Dachtraufe
10. Wärmedämmung an der Verbindungsstelle von zwei Sandwichpaneelen
11. OC4 Montageblechelement der Dachrinne

Detail der Befestigung von Dachsandwichelementen mit Wandelementen - Traufe, Variante II

BP2 Sp. z o.o.,
30-527 Kraków
ul. Nadwiślańska 11/139

DR 5

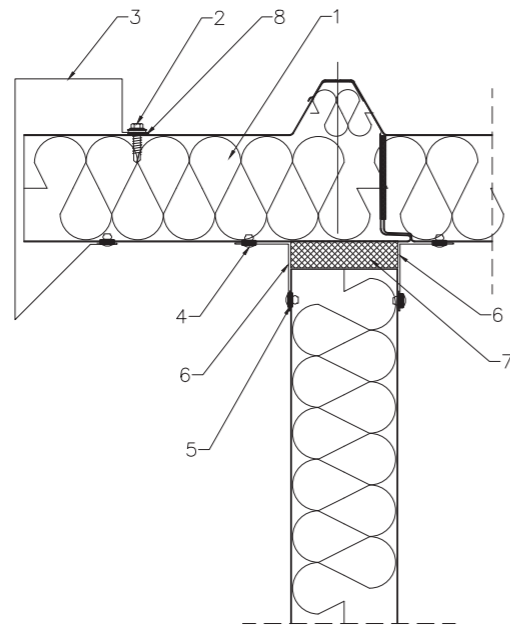


1. Sandwichplatte SPR CORE PIR
2. Selbstbohrende Schraube WKRO5 4,8 x 19
3. Systemrinne
4. Niet ALU/Stahl dicht NIT01A 4,0 x 11
5. Polyethylenband (PES) TAS01B 3 x 10
6. Abschlusselement aus Blech OB22 zur Maskierung der Verbindung der Wand- und der Dachsichtplatte von außen
7. Abschlusselement aus Blech OB23 zur Maskierung der Verbindung der Wand- und der Dachsichtplatte von innen
8. OB42 Blechabschlussstück für die Dachtraufe
9. System-Dachrinnenhalterung
10. Wärmedämmung an der Verbindungsstelle von zwei Sandwichpaneelen
11. OB43 Blechabschlussstück für die Dachtraufe

Detail der Befestigung der Sandwichelemente im Dach - Dachspitze

BP2 Sp. z o.o.,
30-527 Kraków
ul. Nadwiślańska 11/139

DR 6

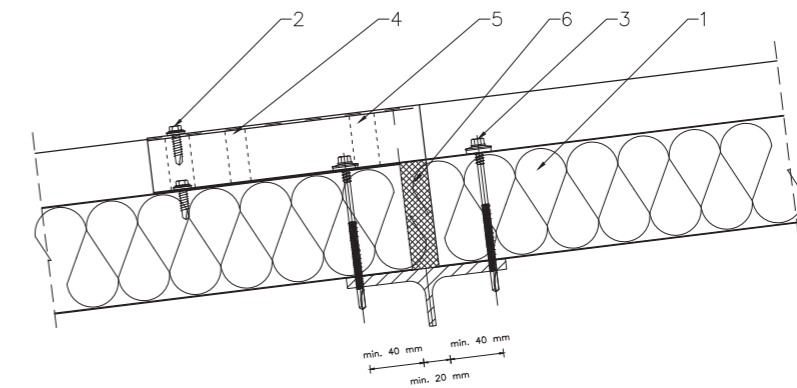


1. Sandwichplatte SPR CORE PIR
2. Selbstbohrende Schraube WKRO5 4,8 x 19
3. OB38 Blechabschlussstück zum Maskieren des Endes der Dachplatte
4. Niet ALU/Stahl dicht NIT01A 4,0 x 11
5. Polyethylenband (PES) TAS01B 3 x 10
6. Abdeckblech OB12 zur Abdeckung der Fuge zwischen Dachplatte und Wandplatte
7. Wärmedämmung an der Verbindungsstelle von zwei Sandwichpaneelen
8. Butyl-Dichtung USZO4 2 x 15

Detail der Befestigung der Dach-Sandwichplatte in der Länge

BP2 Sp. z o.o.,
30-527 Kraków
ul. Nadwiślańska 11/139

DR 7

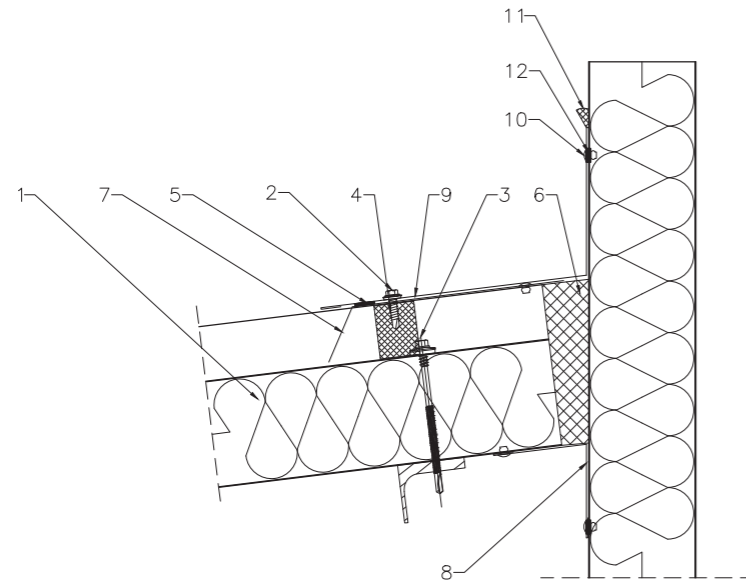


1. Sandwichplatte SPR CORE PIR
2. Selbstbohrende Schraube WKRO5 4,8 x 19
3. Verbindungselement zur Montage der Schichtplatten
4. Butyl-Dichtung USZO4 15 x 2
5. Polyethylenband (PES) TAS01F 4 x 20
6. Wärmedämmung an der Verbindungsstelle von zwei Sandwichpaneelen

Detail der Befestigung der Dach-Sandwichplatte an der Wandplatte des höheren Gebäudes

BP2 Sp. z o.o.,
30-527 Kraków
ul. Nadwiślańska 11/139

DR 8

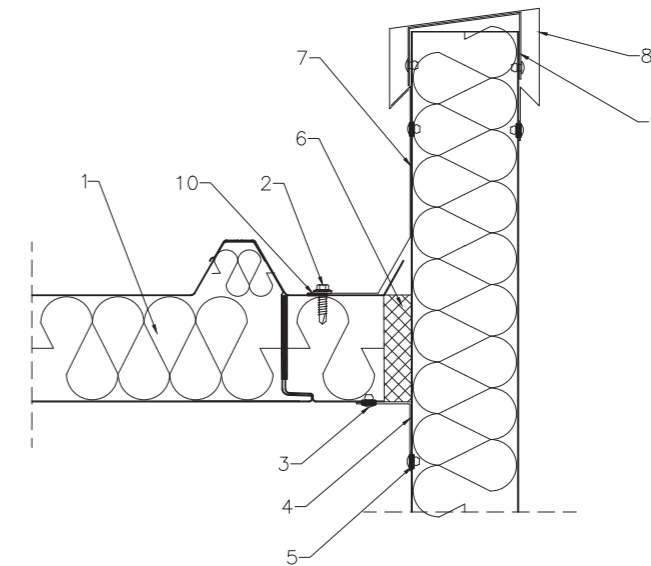


1. Sandwichplatte SPR CORE PIR
2. Selbstbohrende Schraube WKRO5 4,8 x 19
3. Verbindungselement zur Montage der Schichtplatten
4. Firstdichtung USZ01
5. Polyethylenband (PES) TAS01F 4 x 20
6. Wärmedämmung an der Verbindungsstelle von zwei Sandwichpaneelen
7. OB36 Blechabschlussstück am First
8. OB39 Maskierendes Blechabschlussstück für die Verbindung zwischen Wandsandwichplatte und Dachplatte von innen
9. OB44 Blechabschlussstück für den First
10. Niet ALU/Stahl dicht NIT01A 4,0 x 11
11. Dauerelastische Masse
12. Polyethylenband (PES) TAS01B 3 x 10

Detail der Befestigung des Dach-Sandwich-Paneels mit dem Dachgeschoss-Wandpaneel I

BP2 Sp. z o.o.,
30-527 Kraków
ul. Nadwiślańska 11/139

DR 9

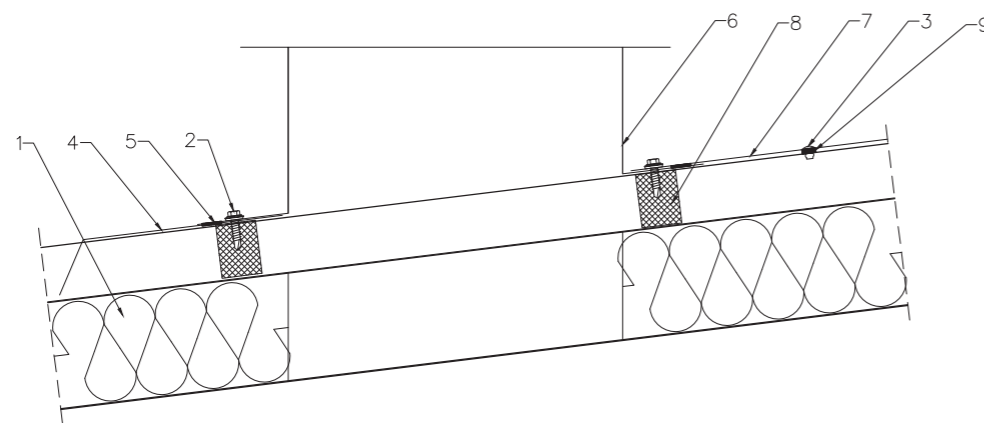


1. Sandwichplatte SPR CORE PIR
2. Selbstbohrende Schraube WKRO5 4,8 x 19
3. Niet ALU/Stahl dicht NIT01A 4,0 x 11
4. Abschlusselement aus Blech OB12 zur Maskierung der Verbindung der Sandwichplatten mit dem Fenster von der Innenseite
5. Polyethylenband (PES) TAS01B 3 x 10
6. Wärmedämmung an der Verbindungsstelle von zwei Sandwichpaneelen
7. OB45 Blechabschlussstück
8. OB46 Attikablechabschlussstück
9. OC5 Blechabschlussstück Stütze für Attikaabschlussstück
10. Butyl-Dichtung USZ04 2 x 15

Detail der Befestigung des Aufsetzkranzes an der Dachplatte

BP2 Sp. z o.o.,
30-527 Kraków
ul. Nadwiślańska 11/139

DR 10

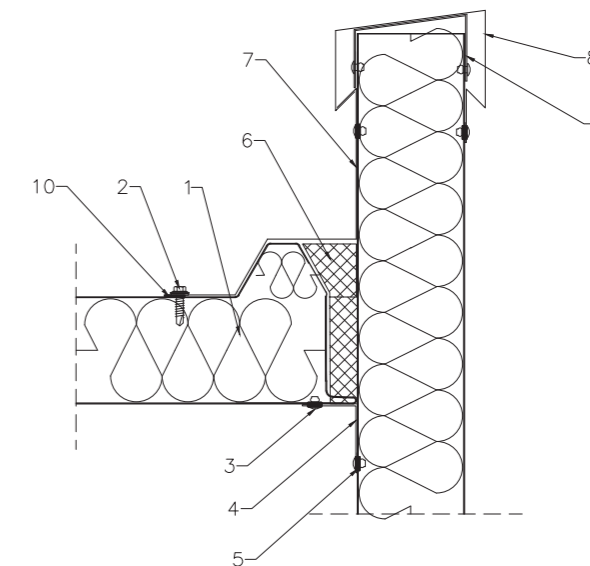


1. Sandwichplatte SPR CORE PIR
2. Selbstbohrende Schraube WKRO5 4,8 x 19
3. Niet ALU/Stahl dicht NIT01A 4,0 x 11
4. OB37 Blechabschlussstück am First
5. Polyethylenband (PES) TAS01F 4 x 20
6. Aufsetzkranz für Dachfenster
7. Blinken nach dem Entwurf der Werkstatt
8. Firstdichtung USZ01
9. Polyethylenband (PES) TAS01B 3 x 10

Detail der Befestigung des Dach-Sandwich-Paneels mit dem Dachgeschoss-Wandpaneel II

BP2 Sp. z o.o.,
30-527 Kraków
ul. Nadwiślańska 11/139

DR 11

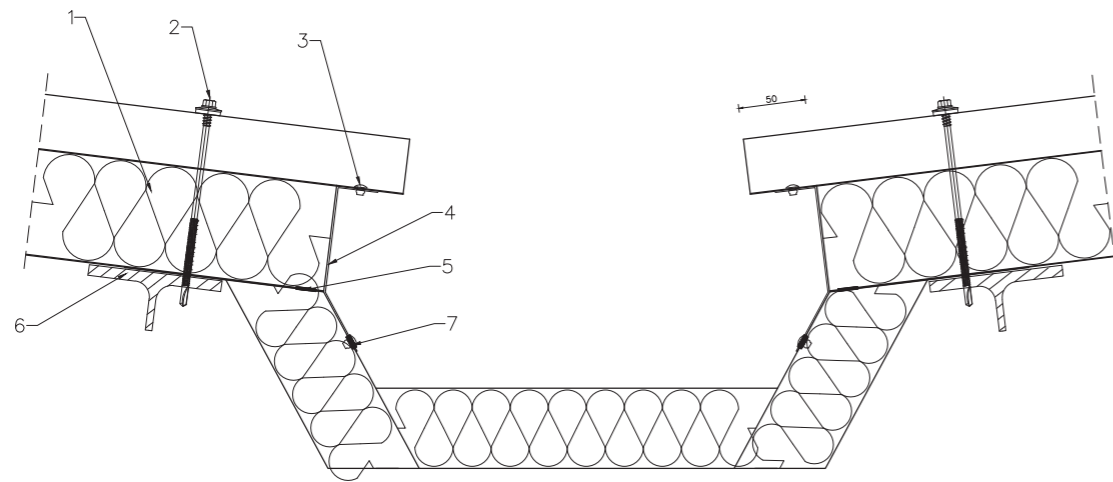


1. Sandwichplatte SPR CORE PIR
2. Selbstbohrende Schraube WKRO5 4,8 x 19
3. Niet ALU/Stahl dicht NIT01A 4,0 x 11
4. Abschlusselement aus Blech OB12 zur Maskierung der Verbindung der Sandwichplatten mit dem Fenster von der Innenseite
5. Polyethylenband (PES) TAS01B 3 x 10
6. Wärmedämmung an der Verbindungsstelle von zwei Sandwichpaneelen
7. Individuelle Abdeckungen
8. OB46 Attikablechabschlussstück
9. OC5 Blechabschlussstück Stütze für Attikaabschlussstück
10. Butyl-Dichtung USZ04 2 x 15

Detail der Befestigung der inneren Rinne mit der Dachplatte

BP2 Sp. z o.o.,
30-527 Kraków
ul. Nadwiślańska 11/139

DR 12



1. Sandwichplatte SPR CORE PIR
2. Verbindungselement zur Montage der Schichtplatten
3. Niet ALU/Stahl dicht NIT01A 4,0 x 11
4. OB47 Blechabschlussstück
5. Polyethylenband (PES) TAS01F 4 x 20
6. Konstruktion nach Entwurf
7. Polyethylenband (PES) TAS01B 3 x 10





5.

Abschlusselemente aus Blech

100. Spezial-Abschlusselemente für Sandwichplatten
CORE^{PIR}

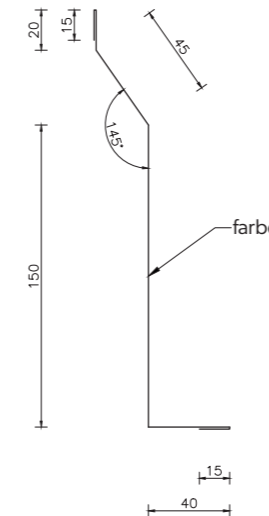
Spezial-Abschlusselemente

Inventar der Abdeckungen

- 101. OB1 – Abschlusselement aus Blech zur Maskierung der Sandwichplatte mit Frostschräge
- 101. OB2 – Wetterschenkel für die Startbahn
- 102. OB3 – Wetterschenkel für die Startbahn
- 102. OB4 – Abschlusselement aus Blech zur Maskierung der Verbindung der Sandwichplatten in der Ecke
- 103. OB5 – Abschlusselement aus Blech zur Maskierung der Längsverbindung der Sandwichplatten
- 103. OB6 – Abschlusselement aus Blech zur Maskierung des Abschlusses der Attika
- 104. OB7 – Stütze des Abschlusselements aus Blech zur Maskierung des Abschlusses der Attika
- 104. OB8 – Abschlusselement aus Blech zur Maskierung der Verbindung der Sandwichplatten mit der Wand von außen
- 105. OB9 – Abschlusselement aus Blech zur Maskierung der Verbindung der Sandwichplatten mit der Wand von innen
- 105. OB10 – Abschlusselement aus Blech zur Maskierung der Verbindung der Sandwichplatten in der Innenecke
- 106. OB11 – Horizontales Abschlusselement aus Blech zur Maskierung der Verbindung der Sandwichplatten mit dem Fenster, Fensterbank
- 106. OB12 – Horizontales Abschlusselement aus Blech zur Maskierung der Verbindung der Sandwichplatten mit dem Fenster von innen
- 107. OB13 – Abschlusselement aus Blech, Wetterschenkel für das Fenster
- 107. OB14 – Abschlusselement aus Blech, Wetterschenkel für das Fenster unten
- 108. OB15 – Vertikales Abschlusselement aus Blech zur Maskierung der Verbindung der Sandwichplatten mit dem Fenster
- 108. OB16 – Horizontales Abschlusselement aus Blech zur Maskierung der Verbindung der Sandwichplatten mit dem Tor
- 109. OB17 – Horizontales Abschlusselement aus Blech zur Maskierung der Verbindung der Sandwichplatten mit dem unteren Tor
- 109. OB18 – Vertikales Abschlusselement aus Blech zur Maskierung der Sandwichplatten mit dem Torrahmen,
- 110. OB19 – Abschlusselement aus Blech zur Maskierung der Verbindung der Hydroisolation des Dachs mit der Innenverschalung der Attika
- 110. OB20 – Die Stütze des Abschlusselements aus Blech zur Maskierung der Verbindung der Hydroisolation des Dachs mit der Außenverschalung der Attika
- 111. OB21 – Abschlusstück aus Blech zum Maskieren der Verbindung der Sandwichplatte mit der innenliegenden Rinne
- 111. OB22 – Abschlusstück aus Blech zur Maskierung der Verbindung der Wand- und der Dachsandwichplatten von innen
- 112. OB23 – Maskierendes Blechabschlusstück für die Verbindung zwischen Wandsandwichplatte und Dachplatte von innen
- 112. OB24 – Wetterschenkel für die Startbahn
- 113. OB25 – Wetterschenkel für die Startbahn
- 113. OB26 – Maskierendes Blechabschlusstück für die Verbindung zwischen Sandwichplatten
- 114. OB27 – Blechabschlusstück
- 114. OB28 – Abschlusselement aus Blech, Wetterschenkel für das Fenster unten
- 115. OB29 – Blechabschlusstück, Wetterschenkel
- 115. OB30 – Abschlusselement aus Blech zur Maskierung der Verbindung der Sandwichplatten in der Innenecke.
- 116. OB31 – Abschlusselement aus Blech, Wetterschenkel für das Fenster
- 116. OB32 – Blechabschlusstück, Wetterschenkel
- 117. OB33 – Horizontales Abschlusselement aus Blech zur Maskierung der Verbindung der Sandwichplatten mit dem Tor
- 117. OB34 – Vertikales maskierendes Blechabschlusstück für die Verbindung der Sandwichpaneel mit dem Tor
- 118. OB35 – Firstblechabschlusstück

- 118. OB36 – Blechabschlusstück unter dem Dachfirst
- 119. OB37 – Blechabschlusstück am First
- 120. OB38 – Blechabschlusstück zum Maskieren des Endes der Dachplatte
- 120. OB39 – Maskierendes Blechabschlusstück für die Verbindung zwischen Wandsandwichplatte und Dachplatte von innen
- 121. OB40 – Blechabschlusstück zum Maskieren des Giebels eines Pultdachs
- 121. OB41 – Blechabschlusstück für die Dachtraufe
- 122. OB42 – Blechabschlusstück für die Dachtraufe
- 122. OB43 – Blechabschlusstück für die Dachtraufe
- 123. OB44 – Firstblechabschlusstück
- 123. OB45 – Blechabschlusstück
- 124. OB46 – Attikablechabschlusstück
- 124. OB47 – Blechabschlusstück
- 125. OB48 – Maskierendes Blechabschlusstück für Eckverbindung von Sandwichplatten
- 125. OB49 – Abschlusselement aus Blech zur Maskierung der Längsverbindung der Sandwichplatten
- 126. OB50 – Maskierendes Blechabschlusstück für die Verbindung der Sandwichplatten in der Außenecke von innen
- 126. OB51 – Maskierendes Blechabschlusstück für die Verbindung der Sandwichplatten in der Innenecke von innen
- 127. OC1 – Stützprofil L
- 127. OC2 – Stützprofil für Sandwichplatten
- 128. OC3 – Stützprofil für Sandwichplatten
- 128. OC4 – OC4 Montageblechelement der Dachrinne
- 129. OC5 – Blechabschlusstück Stütze für Attikaabschlusstück
- 129. WKR07A – Spannungserstreuer
- 129. WKR07B – Spannungserstreuer

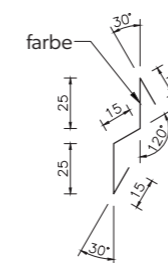
OB1 Abschlusselement aus Blech zur Maskierung der Sandwichplatte mit Frostschräge



Standard-Blechabschlusstück aus Blech 0,5 mm						
Nr.	Bezeichnung	RAL	Blechfläche [mm]	Länge [mm]	Winkel α [°]	Gewicht [kg]
1	OB1		285	3000		3,36
Maßgeschneiderte Blecharbeiten aus Blech mm						

Die Bearbeitung erfolgt im Details: DSH1, DSH2, DSV1, DSV2, DHH1, DHH2, DHV1, DHV2

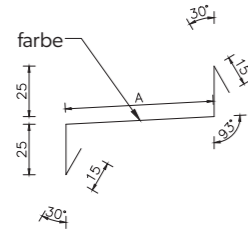
OB2 Wetterschenkel für die Startbahn



Standard-Blechabschlusstück aus Blech 0,5 mm						
Nr.	Bezeichnung	RAL	Blechfläche [mm]	Länge [mm]	Winkel α [°]	Gewicht [kg]
1	OB2		95	3000		1,12
Maßgeschneiderte Blecharbeiten aus Blech mm						

Die Bearbeitung erfolgt im Details: DSH1

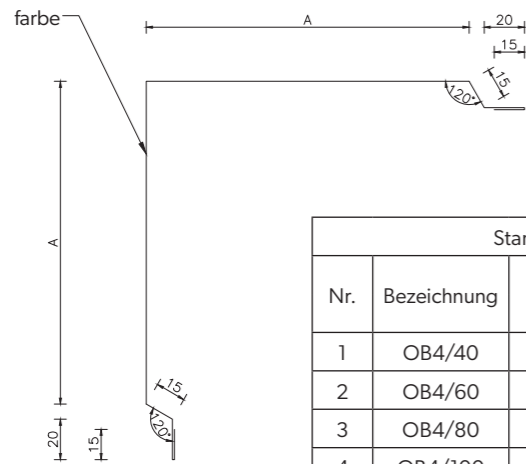
OB3 Wetterschenkel für die Startbahn



Standard-Blechabschlussstück aus Blech 0,5 mm							
Nr.	Bezeichnung	RAL	A	Blechfläche	Länge	Winkel α	Gewicht
			[mm]	[mm]	[mm]	[°]	
1	OB3/40		33	113	3000		1,33
2	OB3/60		53	133	3000		1,57
3	OB3/80		73	153	3000		1,80
4	OB3/100		93	173	3000		2,04
5	OB3/120		113	193	3000		2,27
Maßgeschneiderte Blecharbeiten aus Blech mm							

Die Bearbeitung erfolgt im Details: DSH2

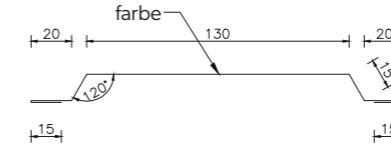
OB4 Abschlüsselement aus Blech zur Maskierung der Verbindung der Sandwichplatten in der Ecke



Standard-Blechabschlussstück aus Blech 0,5 mm							
Nr.	Bezeichnung	RAL	A	Blechfläche	Länge	Winkel α	Gewicht
			[mm]	[mm]	[mm]	[°]	
1	OB4/40		120	340	3000		4,00
2	OB4/60		140	380	3000		4,47
3	OB4/80		160	420	3000		4,95
4	OB4/100		180	460	3000		5,42
5	OB4/120		200	500	3000		5,89
Maßgeschneiderte Blecharbeiten aus Blech mm							

Die Bearbeitung erfolgt im Details: DSH3, DSV3, DHH3, DHV3

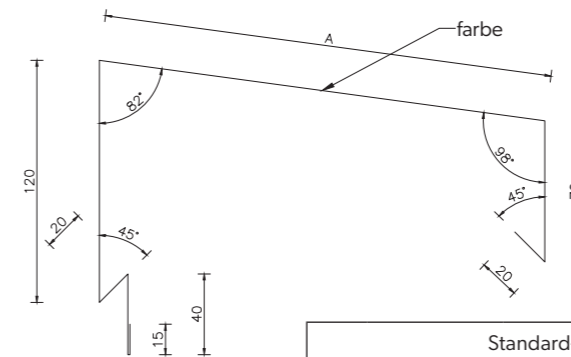
OB5 Abschlüsselement aus Blech zur Maskierung der Längsverbindung der Sandwichplatten



Standard-Blechabschlussstück aus Blech 0,5 mm						
Nr.	Bezeichnung	RAL	Blechfläche	Länge	Winkel α	Gewicht
			[mm]	[mm]	[°]	
1	OB5		230	3000		2,71
Maßgeschneiderte Blecharbeiten aus Blech mm						

Die Bearbeitung erfolgt im Details: DSH4, DHH4

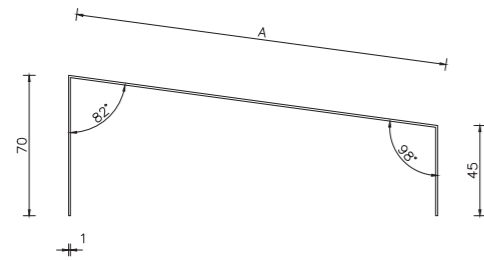
OB6 Abschlüsselement aus Blech zur Maskierung des Abschlusses der Attika



Standard-Blechabschlussstück aus Blech 0,5 mm							
Nr.	Bezeichnung	RAL	A	Blechfläche	Länge	Winkel α	Gewicht
			[mm]	[mm]	[mm]	[°]	
1	OB6/40		183	468	3000		5,51
2	OB6/60		203	488	3000		5,75
3	OB6/80		223	508	3000		5,98
4	OB6/100		243	528	3000		6,22
5	OB6/120		263	548	3000		6,45
Maßgeschneiderte Blecharbeiten aus Blech mm							

Die Bearbeitung erfolgt im Details: DSH5, DSV5, DHH5, DHV5

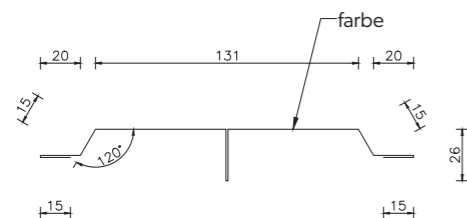
OB7 Stütze des Abschlüsselements aus Blech zur Maskierung des Abschlusses der Attika



Standard-Blechabschlussstück aus Blech 0,1 mm							
Nr.	Bezeichnung	RAL	A	Blechfläche	Länge	Winkel α	Gewicht
			[mm]	[mm]	[mm]	[°]	
1	OB7/40		146	261	200		0,20
2	OB7/60		166	281	200		0,22
3	OB7/80		186	301	200		0,24
4	OB7/100		206	321	200		0,25
5	OB7/120		226	341	200		0,27
Maßgeschneiderte Blecharbeiten aus Blech mm							

Die Bearbeitung erfolgt im Details: DSH5, DSV5, DHH5, DHV5

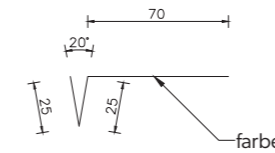
OB8 Abschlüsselement aus Blech zur Maskierung der Verbindung der Sandwichplatten mit der Wand von außen



Standard-Blechabschlussstück aus Blech 0,5 mm						
Nr.	Bezeichnung	RAL	Blechfläche	Länge	Winkel α	Gewicht
			[mm]	[mm]	[°]	
1	OB8		283	3000		3,33
Maßgeschneiderte Blecharbeiten aus Blech mm						

Die Bearbeitung erfolgt im Details: DSH6, DSV6, DHH6, DHV6

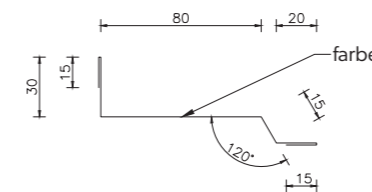
OB9 Abschlüsselement aus Blech zur Maskierung der Verbindung der Sandwichplatten mit der Wand von innen



Standard-Blechabschlussstück aus Blech 0,5 mm						
Nr.	Bezeichnung	RAL	Blechfläche	Länge	Winkel α	Gewicht
			[mm]	[mm]	[°]	
1	OB9		120	3000		1,41
Maßgeschneiderte Blecharbeiten aus Blech mm						

Die Bearbeitung erfolgt im Details: DSH6, DSV6, DHH6, DHV6

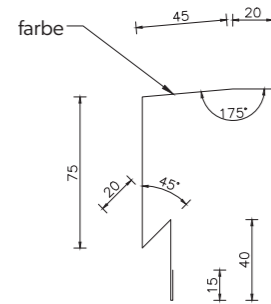
OB10 Abschlüsselement aus Blech zur Maskierung der Verbindung der Sandwichplatten in der Innenecke



Standard-Blechabschlussstück aus Blech 0,5 mm						
Nr.	Bezeichnung	RAL	Blechfläche	Länge	Winkel α	Gewicht
			[mm]	[mm]	[°]	
1	OB10		175	3000		2,06
Maßgeschneiderte Blecharbeiten aus Blech mm						

Die Bearbeitung erfolgt im Details: DSH7, DSV7, DHH7, DHV7

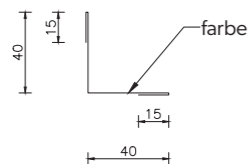
OB11 Horizontales Abschlusselement aus Blech zur Maskierung der Verbindung der Sandwichplatten mit dem Fenster, Fensterbank



Standard-Blechabschlussstück aus Blech 0,5 mm						
Nr.	Bezeichnung	RAL	Blechfläche [mm]	Länge [mm]	Winkel α [°]	Gewicht [kg]
1	OB11		215	3000		2,53
Maßgeschneiderte Blecharbeiten aus Blech mm						

Die Bearbeitung erfolgt im Details: DSH8, DSV8, DHH8, DHV8

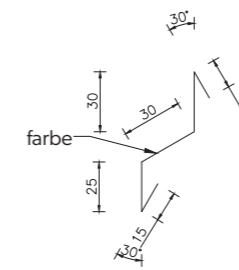
OB12 Horizontales Abschlusselement aus Blech zur Maskierung der Verbindung der Sandwichplatten mit dem Fenster von innen



Standard-Blechabschlussstück aus Blech 0,5 mm						
Nr.	Bezeichnung	RAL	Blechfläche [mm]	Länge [mm]	Winkel α [°]	Gewicht [kg]
1	OB12		110	3000		1,30
Maßgeschneiderte Blecharbeiten aus Blech mm						

Die Bearbeitung erfolgt im Details: DR9

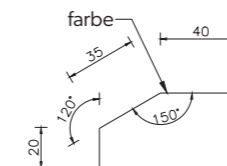
OB13 Abschlusselement aus Blech, Wetterschenkel für das Fenster



Standard-Blechabschlussstück aus Blech 0,5 mm						
Nr.	Bezeichnung	RAL	Blechfläche [mm]	Länge [mm]	Winkel α [°]	Gewicht [kg]
1	OB13		115	3000		1,35
Maßgeschneiderte Blecharbeiten aus Blech mm						

Die Bearbeitung erfolgt im Details: DSH8

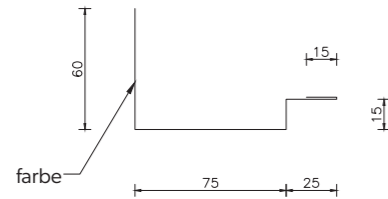
OB14 Abschlusselement aus Blech, Wetterschenkel für das Fenster unten



Standard-Blechabschlussstück aus Blech 0,5 mm						
Nr.	Bezeichnung	RAL	Blechfläche [mm]	Länge [mm]	Winkel α [°]	Gewicht [kg]
1	OB14		95	3000		1,12
Maßgeschneiderte Blecharbeiten aus Blech mm						

Die Bearbeitung erfolgt im Details: DSH8

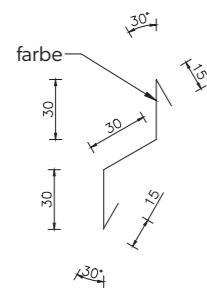
OB15 Vertikales Abschlüsselement aus Blech zur Maskierung der Verbindung der Sandwichplatten mit dem Fenster



Standard-Blechabschlussstück aus Blech 0,5 mm						
Nr.	Bezeichnung	RAL	Blechfläche [mm]	Länge [mm]	Winkel α [°]	Gewicht [kg]
1	OB15		190	3000		2,24
Maßgeschneiderte Blecharbeiten aus Blech mm						

Die Bearbeitung erfolgt im Details: DSH8, DSH9, DSV8, DSV9, DHH8, DHH9, DHV8, DHV9

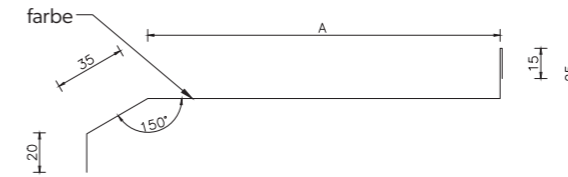
OB16 Horizontales Abschlüsselement aus Blech zur Maskierung der Verbindung der Sandwichplatten mit dem Tor



Standard-Blechabschlussstück aus Blech 0,5 mm						
Nr.	Bezeichnung	RAL	Blechfläche [mm]	Länge [mm]	Winkel α [°]	Gewicht [kg]
1	OB16		120	3000		1,41
Maßgeschneiderte Blecharbeiten aus Blech mm						

Die Bearbeitung erfolgt im Details: DSH9

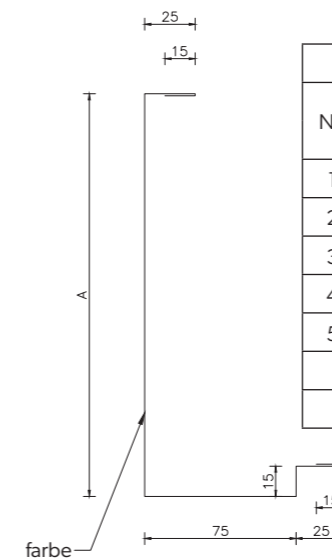
OB17 Horizontales Abschlüsselement aus Blech zur Maskierung der Verbindung der Sandwichplatten mit dem unteren Tor



Standard-Blechabschlussstück aus Blech 0,5 mm							
Nr.	Bezeichnung	RAL	A [mm]	Blechfläche [mm]	Länge [mm]	Winkel α [°]	Gewicht [kg]
1	OB17/40		135	230	3000		2,71
2	OB17/60		155	250	3000		2,94
3	OB17/80		175	270	3000		3,18
4	OB17/100		195	290	3000		3,41
5	OB17/120		215	310	3000		3,65
Maßgeschneiderte Blecharbeiten aus Blech mm							

Die Bearbeitung erfolgt im Details: DSH10, DSV10, DHH10, DHV10

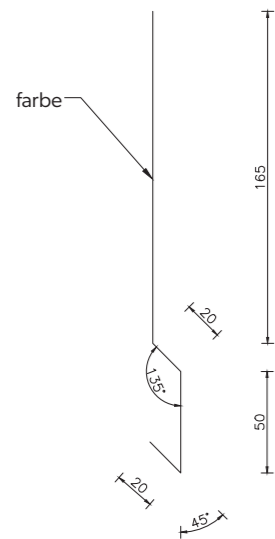
OB18 Vertikales Abschlüsselement aus Blech zur Maskierung der Sandwichplatten mit dem Torrahmen



Standard-Blechabschlussstück aus Blech 0,5 mm							
Nr.	Bezeichnung	RAL	A [mm]	Blechfläche [mm]	Länge [mm]	Winkel α [°]	Gewicht [kg]
1	OB18/40		160	330	3000		3,89
2	OB18/60		180	350	3000		4,12
3	OB18/80		200	370	3000		4,36
4	OB18/100		220	390	3000		4,59
5	OB18/120		240	410	3000		4,83
Maßgeschneiderte Blecharbeiten aus Blech mm							

Die Bearbeitung erfolgt im Details: DSH10, DSV10, DHH10, DHV10

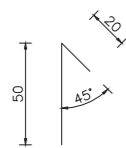
OB19 Abschlusselement aus Blech zur Maskierung der Verbindung der Hydroisolierung des Dachs mit der Innenverschalung der Attika



Standard-Blechabschlussstück aus Blech 0,5 mm						
Nr.	Bezeichnung	RAL	Blechfläche	Länge	Winkel α	Gewicht
			[mm]	[mm]	[°]	
1	OB19		255	3000		3,00
Maßgeschneiderte Blecharbeiten aus Blech mm						

Die Bearbeitung erfolgt im Details: DSH11, DSV11, DHH11, DHV11

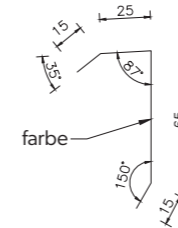
OB20 Die Stütze des Abschlusselements aus Blech zur Maskierung der Verbindung der Hydroisolation des Dachs mit der Außenverschalung der Attika



Standard-Blechabschlussstück aus Blech 0,5 mm						
Nr.	Bezeichnung	RAL	Blechfläche	Länge	Winkel α	Gewicht
			[mm]	[mm]	[°]	
1	OB20		70	3000		0,82
Maßgeschneiderte Blecharbeiten aus Blech mm						

Die Bearbeitung erfolgt im Details: DSH11, DSV11, DHH11, DHV11

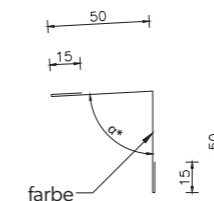
OB21 Abschlusstück aus Blech zum Maskieren der Verbindung der Sandwichplatte mit der innenliegenden Rinne



Standard-Blechabschlussstück aus Blech 0,5 mm						
Nr.	Bezeichnung	RAL	Blechfläche	Länge	Winkel α	Gewicht
			[mm]	[mm]	[°]	
1	OB21		120	3000		1,41
Maßgeschneiderte Blecharbeiten aus Blech mm						

Die Bearbeitung erfolgt im Details: DSH11, DSV11, DHH11, DHV11

OB22 Abschlusstück aus Blech zur Maskierung der Verbindung der Wand- und der Dachsandwichplatten von innen

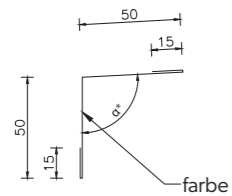


Standard-Blechabschlussstück aus Blech 0,5 mm						
Nr.	Bezeichnung	RAL	Blechfläche	Länge	Winkel α	Gewicht
			[mm]	[mm]	[°]	
1	OB22		130	3000		1,53
Maßgeschneiderte Blecharbeiten aus Blech mm						

* - Abmessung je nach Dachneigung

Die Bearbeitung erfolgt im Details: DSH12, DSV12, DHH12, DHV12, DR3, DR4, DR5

OB23 Maskierendes Blechabschlussstück für die Verbindung zwischen Wandsandwichplatte und Dachplatte von innen

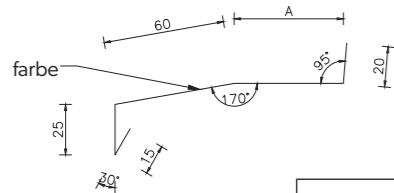


Standard-Blechabschlussstück aus Blech 0,5 mm						
Nr.	Bezeichnung	RAL	Blechfläche	Länge	Winkel α	Gewicht
			[mm]	[mm]	[°]	
1	OB23		130	3000		1,53
Maßgeschneiderte Blecharbeiten aus Blech mm						

* - Abmessung je nach Dachneigung

Die Bearbeitung erfolgt im Details: DSH11, DSV11, DHH11, DHV11, DR3, DR4, DR5

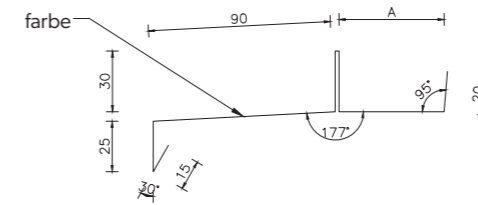
OB24 Wetterschenkel für die Startbahn



Standard-Blechabschlussstück aus Blech 0,5 mm							
Nr.	Bezeichnung	RAL	A	Blechfläche	Länge	Winkel α	Gewicht
			[mm]	[mm]	[mm]	[°]	
1	OB24/40		14	134	3000		1,58
2	OB24/60		34	154	3000		1,81
3	OB24/80		54	174	3000		2,05
4	OB24/100		74	194	3000		2,28
5	OB24/120		94	214	3000		2,52
Maßgeschneiderte Blecharbeiten aus Blech mm							

Die Bearbeitung erfolgt im Details: DSV1, DHV1

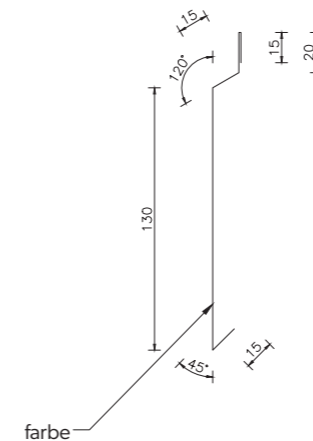
OB25 Wetterschenkel für die Startbahn



Standard-Blechabschlussstück aus Blech 0,5 mm							
Nr.	Bezeichnung	RAL	A	Blechfläche	Länge	Winkel α	Gewicht
			[mm]	[mm]	[mm]	[°]	
1	OB25/40		12	222	3000		2,61
2	OB25/60		32	242	3000		2,85
3	OB25/80		52	262	3000		3,09
4	OB25/100		72	282	3000		3,32
5	OB25/120		92	302	3000		3,56
Maßgeschneiderte Blecharbeiten aus Blech mm							

Die Bearbeitung erfolgt im Details: DSV2, DHV2

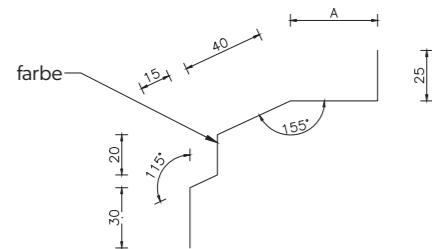
OB26 Maskierendes Blechabschlussstück für die Verbindung zwischen Sandwichplatten



Standard-Blechabschlussstück aus Blech 0,5 mm						
Nr.	Bezeichnung	RAL	Blechfläche	Länge	Winkel α	Gewicht
			[mm]	[mm]	[°]	
1	OB26		195	3000		2,30
Maßgeschneiderte Blecharbeiten aus Blech mm						

Die Bearbeitung erfolgt im Details: DSV4, DHV4

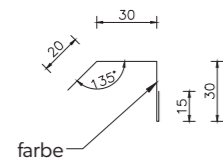
OB27 Blechabschlussstück



Standard-Blechabschlussstück aus Blech 0,5 mm							
Nr.	Bezeichnung	RAL	A	Blechfläche	Länge	Winkel α	Gewicht
			[mm]	[mm]	[mm]	[°]	
1	OB27/40		0	130	3000		1,53
2	OB27/60		24	154	3000		1,81
3	OB27/80		44	174	3000		2,05
4	OB27/100		64	194	3000		2,28
5	OB27/120		84	214	3000		2,52
Maßgeschneiderte Blecharbeiten aus Blech mm							

Die Bearbeitung erfolgt im Details: DSV4, DHV4

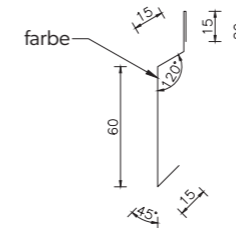
OB28 Abschlusselement aus Blech, Wetterschenkel für das Fenster unten



Standard-Blechabschlussstück aus Blech 0,5 mm						
Nr.	Bezeichnung	RAL	Blechfläche	Länge	Winkel α	Gewicht
			[mm]	[mm]	[°]	
1	OB28		95	3000		1,12
Maßgeschneiderte Blecharbeiten aus Blech mm						

Die Bearbeitung erfolgt im Details: DSV8, DSV9, DHV8, DHV9

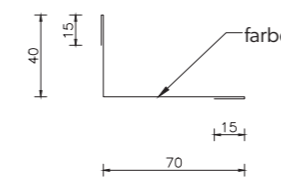
OB29 Blechabschlussstück, Wetterschenkel



Standard-Blechabschlussstück aus Blech 0,5 mm						
Nr.	Bezeichnung	RAL	Blechfläche	Länge	Winkel α	Gewicht
			[mm]	[mm]	[°]	
1	OB29		125	3000		1,47
Maßgeschneiderte Blecharbeiten aus Blech mm						

Die Bearbeitung erfolgt im Details: DSV8, DSV9, DHV8, DHV9

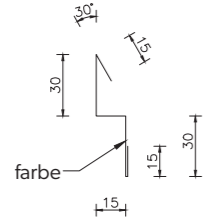
OB30 Abschlusselement aus Blech zur Maskierung der Verbindung der Sandwichplatten in der Innenecke.



Standard-Blechabschlussstück aus Blech 0,5 mm						
Nr.	Bezeichnung	RAL	Blechfläche	Länge	Winkel α	Gewicht
			[mm]	[mm]	[°]	
1	OB30		140	3000		1,65
Maßgeschneiderte Blecharbeiten aus Blech mm						

Die Bearbeitung erfolgt im Details: DHH7

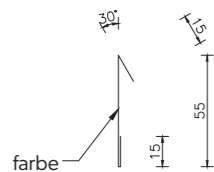
OB31 Abschlusselement aus Blech, Wetterschenkel für das Fenster



Standard-Blechabschlussstück aus Blech 0,5 mm						
Nr.	Bezeichnung	RAL	Blechfläche	Länge	Winkel α	Gewicht
			[mm]	[mm]	[°]	
1	OB31		105	3000		1,24
Maßgeschneiderte Blecharbeiten aus Blech mm						

Die Bearbeitung erfolgt im Details: DHH8

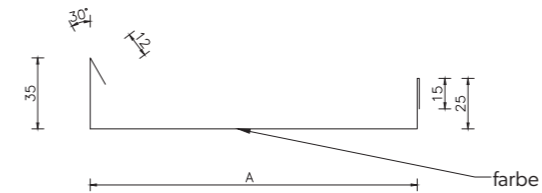
OB32 Blechabschlussstück, Wetterschenkel



Standard-Blechabschlussstück aus Blech 0,5 mm						
Nr.	Bezeichnung	RAL	Blechfläche	Länge	Winkel α	Gewicht
			[mm]	[mm]	[°]	
1	OB32		85	3000		1,00
Maßgeschneiderte Blecharbeiten aus Blech mm						

Die Bearbeitung erfolgt im Details: DHH9

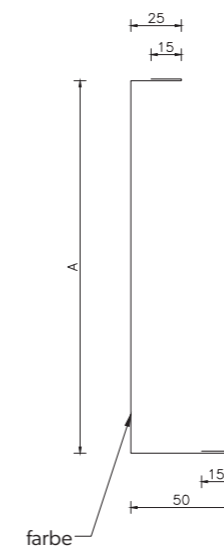
OB33 Horizontales Abschlusselement aus Blech zur Maskierung der Verbindung der Sandwichplatten mit dem Tor



Standard-Blechabschlussstück aus Blech 0,5 mm							
Nr.	Bezeichnung	RAL	A	Blechfläche	Länge	Winkel α	Gewicht
			[mm]	[mm]	[mm]	[°]	
1	OB33/60		142	229	3000		2,70
2	OB33/80		162	249	3000		2,93
3	OB33/100		182	269	3000		3,17
4	OB33/120		202	289	3000		3,40
Maßgeschneiderte Blecharbeiten aus Blech mm							

Die Bearbeitung erfolgt im Details: DHH10

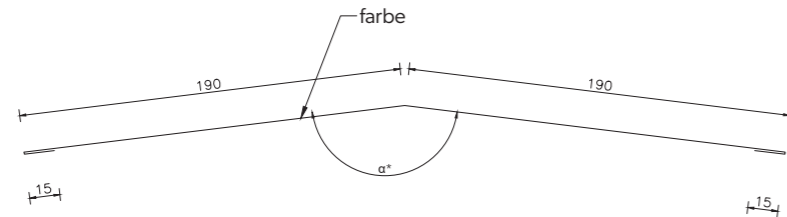
OB34 Vertikales maskierendes Blechabschlussstück für die Verbindung der Sandwichpaneele mit dem Tor



Standard-Blechabschlussstück aus Blech 0,5 mm							
Nr.	Bezeichnung	RAL	A	Blechfläche	Länge	Winkel α	Gewicht
			[mm]	[mm]	[mm]	[°]	
1	OB34/60		145	250	3000		2,94
2	OB34/80		165	270	3000		3,18
3	OB34/100		185	290	3000		3,41
4	OB34/120		205	310	3000		3,65
Maßgeschneiderte Blecharbeiten aus Blech mm							

Die Bearbeitung erfolgt im Details: DHH10

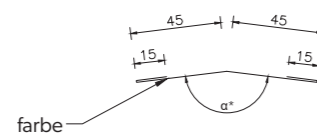
OB35 Firstblechabschlussstück



Standard-Blechabschlussstück aus Blech 0,5 mm						
Nr.	Bezeichnung	RAL	Blechfläche	Länge	Winkel α	Gewicht
			[mm]	[mm]	[°]	
1	OB35A		410	3000	169	4,83
2	OB35B		410	3000	157	4,83
Maßgeschneiderte Blecharbeiten aus Blech mm						

Die Bearbeitung erfolgt im Details: DR2

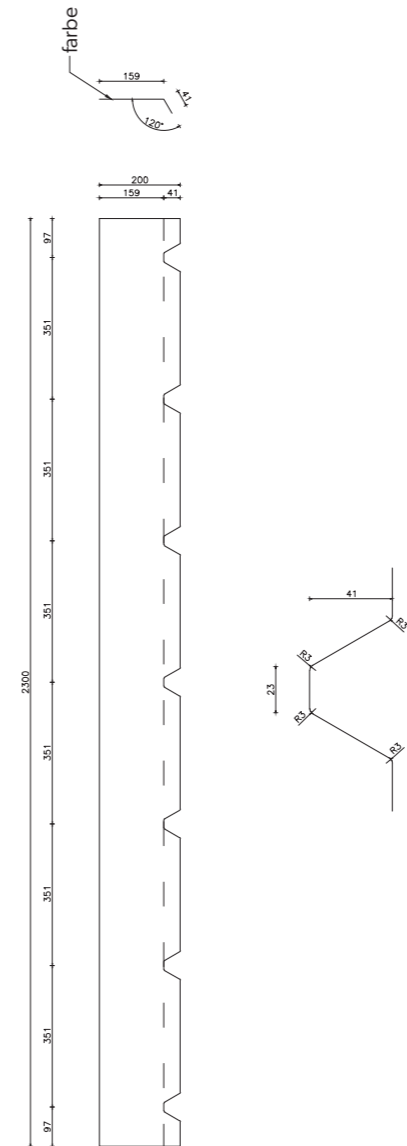
OB36 Blechabschlussstück unter dem Dachfirst



Standard-Blechabschlussstück aus Blech 0,5 mm						
Nr.	Bezeichnung	RAL	Blechfläche	Länge	Winkel α	Gewicht
			[mm]	[mm]	[°]	
1	OB36A		120	3000	169	1,41
2	OB36B		120	3000	157	1,41
Maßgeschneiderte Blecharbeiten aus Blech mm						

Die Bearbeitung erfolgt im Details: DR2

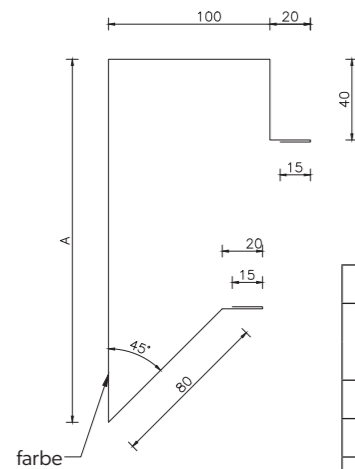
OB37 Blechabschlussstück am First



Standard-Blechabschlussstück aus Blech 0,5 mm						
Nr.	Bezeichnung	RAL	Blechfläche	Länge	Winkel α	Gewicht
			[mm]	[mm]	[°]	
1	OB37		200	2300		1,81
Maßgeschneiderte Blecharbeiten aus Blech mm						

Die Bearbeitung erfolgt im Details: DR2, DR3, DR8, DR10

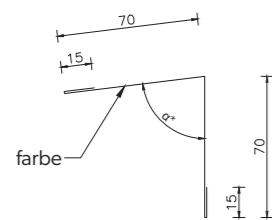
OB38 Blechabschlussstück zum Maskieren des Endes der Dachplatte



Standard-Blechabschlussstück aus Blech 0,5 mm							
Nr.	Bezeichnung	RAL	A	Blechfläche	Länge	Winkel α	Gewicht
			[mm]	[mm]	[mm]	[°]	
1	OB38/40		140	430	3000		5,06
2	OB38/60		160	450	3000		5,30
3	OB38/80		180	470	3000		5,53
4	OB38/100		200	490	3000		5,77
5	OB38/120		220	510	3000		6,01
6	OB38/160		260	550	3000		6,48
Maßgeschneiderte Blecharbeiten aus Blech mm							

Die Bearbeitung erfolgt im Details: DR6

OB39 Maskierendes Blechabschlussstück für die Verbindung zwischen Wandsandwichplatte und Dachplatte von innen

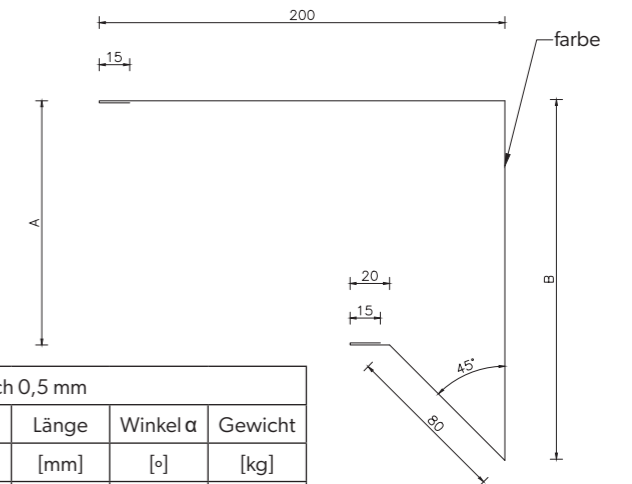


Standard-Blechabschlussstück aus Blech 0,5 mm						
Nr.	Bezeichnung	RAL	Blechfläche	Länge	Winkel α	Gewicht
			[mm]	[mm]	[°]	
1	OB39		170	3000		2,00
Maßgeschneiderte Blecharbeiten aus Blech mm						

* – Abmessung je nach Dachneigung

Die Bearbeitung erfolgt im Details: DR8

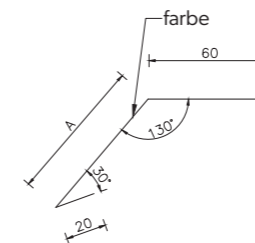
OB40 Blechabschlussstück zum Maskieren des Giebels eines Pultdachs



Standard-Blechabschlussstück aus Blech 0,5 mm								
Nr.	Bezeichnung	RAL	A	B	Blechfläche	Länge	Winkel α	Gewicht
			[mm]	[mm]	[mm]	[mm]	[°]	
1	OB40/40		80	137	537	3000		6,32
2	OB40/60		100	157	577	3000		6,79
3	OB40/80		120	177	617	3000		7,27
4	OB40/100		140	197	657	3000		7,74
5	OB40/120		160	217	697	3000		8,21
6	OB40/160		200	257	777	3000		9,15
Maßgeschneiderte Blecharbeiten aus Blech mm								

Die Bearbeitung erfolgt im Details: DR3

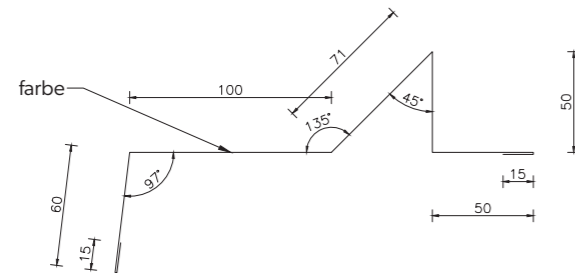
OB41 Blechabschlussstück für die Dachtraufe



Standard-Blechabschlussstück aus Blech 0,5 mm							
Nr.	Bezeichnung	RAL	A	Blechfläche	Länge	Winkel α	Gewicht
			[mm]	[mm]	[mm]	[°]	
1	OB41/40		40	110	3000		1,30
2	OB41/60		60	130	3000		1,53
3	OB41/80		80	150	3000		1,77
4	OB41/100		100	170	3000		2,00
5	OB41/120		120	190	3000		2,24
6	OB41/160		160	210	3000		2,47
Maßgeschneiderte Blecharbeiten aus Blech mm							

Die Bearbeitung erfolgt im Details: DR4

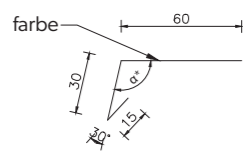
OB42 Blechabschlussstück für die Dachtraufe



Standard-Blechabschlussstück aus Blech 0,5 mm						
Nr.	Bezeichnung	RAL	Blechfläche [mm]	Länge [mm]	Winkel α [°]	Gewicht [kg]
1	OB42		361	3000		4,25
Maßgeschneiderte Blecharbeiten aus Blech mm						

Die Bearbeitung erfolgt im Details: DR4, DR5

OB43 Blechabschlussstück für die Dachtraufe



Standard-Blechabschlussstück aus Blech 0,5 mm						
Nr.	Bezeichnung	RAL	Blechfläche [mm]	Länge [mm]	Winkel α [°]	Gewicht [kg]
1	OB43		105	3000		1,24
Maßgeschneiderte Blecharbeiten aus Blech mm						

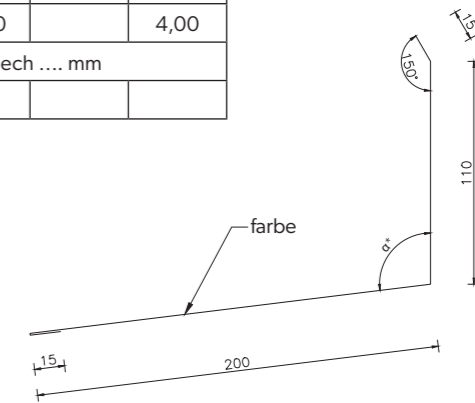
* - Abmessung je nach Dachneigung

Die Bearbeitung erfolgt im Details: DR5

OB44 Firstblechabschlussstück

Standard-Blechabschlussstück aus Blech 0,5 mm						
Nr.	Bezeichnung	RAL	Blechfläche [mm]	Länge [mm]	Winkel α [°]	Gewicht [kg]
1	OB44		340	3000		4,00
Maßgeschneiderte Blecharbeiten aus Blech mm						

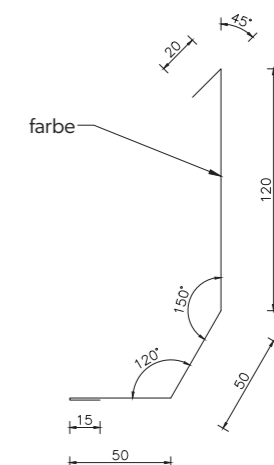
* - Abmessung je nach Dachneigung



Die Bearbeitung erfolgt im Details: DR8

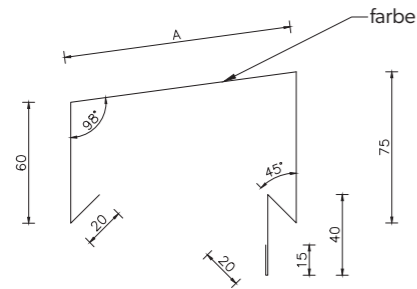
OB45 Blechabschlussstück

Standard-Blechabschlussstück aus Blech 0,5 mm						
Nr.	Bezeichnung	RAL	Blechfläche [mm]	Länge [mm]	Winkel α [°]	Gewicht [kg]
1	OB45		255	3000		3,00
Maßgeschneiderte Blecharbeiten aus Blech mm						



Die Bearbeitung erfolgt im Details: DR9

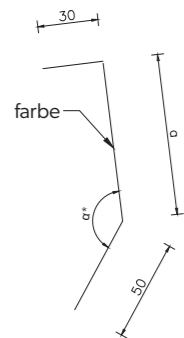
OB46 Attikablechabschlussstück



Standard-Blechabschlussstück aus Blech 0,5 mm							
Nr.	Bezeichnung	RAL	A	Blechfläche	Länge	Winkel α	Gewicht
			[mm]	[mm]	[mm]	[°]	
1	OB46/40		73	303	3000		3,57
2	OB46/60		93	323	3000		3,30
3	OB46/80		113	343	3000		4,04
4	OB46/100		133	363	3000		4,27
5	OB46/120		153	383	3000		4,51
6	OB46/160		193	423	3000		4,98
Maßgeschneiderte Blecharbeiten aus Blech mm							

Die Bearbeitung erfolgt im Details: DR9, DR11

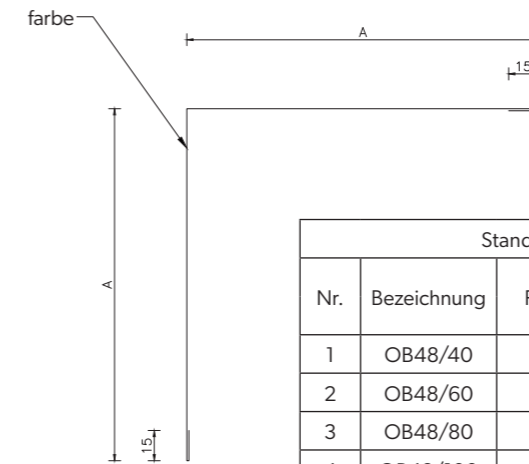
OB47 Blechabschlussstück



Standard-Blechabschlussstück aus Blech 0,5 mm							
Nr.	Bezeichnung	RAL	A	Blechfläche	Länge	Winkel α	Gewicht
			[mm]	[mm]	[mm]	[°]	
1	OB47/40		40	120	3000		1,41
2	OB47/60		60	140	3000		1,65
3	OB47/80		80	160	3000		1,88
4	OB47/100		100	180	3000		2,12
5	OB47/120		120	200	3000		2,36
6	OB47/160		160	240	3000		2,83
Maßgeschneiderte Blecharbeiten aus Blech mm							

Die Bearbeitung erfolgt im Details: DR12

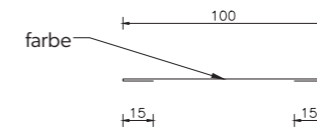
OB48 Maskierendes Blechabschlussstück für Eckverbindung von Sandwichplatten



Standard-Blechabschlussstück aus Blech 0,5 mm							
Nr.	Bezeichnung	RAL	A	Blechfläche	Länge	Winkel α	Gewicht
			[mm]	[mm]	[mm]	[°]	
1	OB48/40		135	300	3000		3,53
2	OB48/60		155	340	3000		4,00
3	OB48/80		175	380	3000		4,47
4	OB48/100		195	420	3000		4,95
5	OB48/120		215	460	3000		5,42
Maßgeschneiderte Blecharbeiten aus Blech mm							

Die Bearbeitung erfolgt im Details: DHH3A

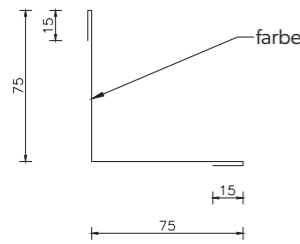
OB49 Abschlusselement aus Blech zur Maskierung der Längsverbindung der Sandwichplatten



Standard-Blechabschlussstück aus Blech 0,5 mm						
Nr.	Bezeichnung	RAL	Blechfläche	Länge	Winkel α	Gewicht
			[mm]	[mm]	[°]	
1	OB49		130	3000		1,53
Maßgeschneiderte Blecharbeiten aus Blech mm						

Die Bearbeitung erfolgt im Details: DHH4A

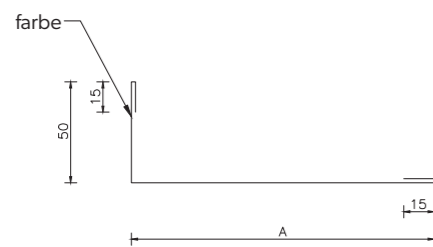
OB50 Maskierendes Blechabschlussstück für die Verbindung der Sandwichplatten in der Außenecke von innen



Standard-Blechabschlussstück aus Blech 0,5 mm						
Nr.	Bezeichnung	RAL	Blechfläche	Länge	Winkel α	Gewicht
			[mm]	[mm]	[°]	
1	OB50		180	3000		2,12
Maßgeschneiderte Blecharbeiten aus Blech mm						

Die Bearbeitung erfolgt im Details: DSV3, DHV3

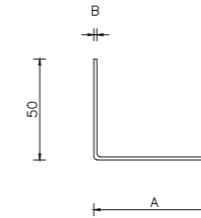
OB51 Maskierendes Blechabschlussstück für die Verbindung der Sandwichplatten in der Innenecke von innen



Standard-Blechabschlussstück aus Blech 0,5 mm							
Nr.	Bezeichnung	RAL	A	Blechfläche	Länge	Winkel α	Gewicht
			[mm]	[mm]	[mm]	[°]	
1	OB51/40		110	190	3000		2,24
2	OB51/60		130	210	3000		2,47
3	OB51/80		150	230	3000		2,71
4	OB51/100		170	250	3000		2,94
5	OB51/120		190	270	3000		3,18
Maßgeschneiderte Blecharbeiten aus Blech mm							

Die Bearbeitung erfolgt im Details: DSV7, DHV7

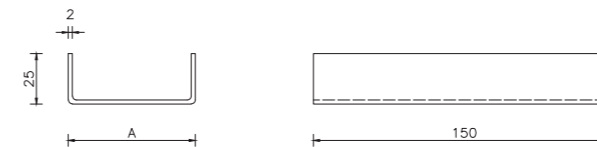
OC1 Stützprofil L



1,5 mm dicke Blecharbeiten						
Nr.	Bezeichnung	Zink	A	Blechfläche	Länge	Gewicht
			[mm]	[mm]	[mm]	
1	OC1/40		20	70	3000	2,47
2	OC1/60		40	90	3000	3,18
3	OC1/80		60	110	3000	3,89
4	OC1/100		80	130	3000	4,59
5	OC1/120		100	150	3000	5,30

Die Bearbeitung erfolgt im Details: DSH1, DSH2, DSH8, DSH9, DSH10, DSV1, DSV2, DSV8, DSV9, DSV10, DHH1, DHH2, DHH10, DHV1, DHV8, DHV9, DHV10

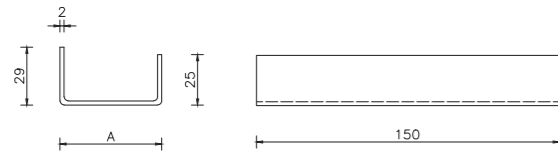
OC2 Stützprofil für Sandwichplatten



Obróbka z blachy o grubości 2,0 mm						
Nr.	Bezeichnung	Zink	A	Blechfläche	Länge	Gewicht
			[mm]	[mm]	[mm]	
1	OC2/40		23	73	150	0,17
2	OC2/60		43	93	150	0,22
3	OC2/80		63	113	150	0,27
4	OC2/100		83	133	150	0,31
5	OC2/120		103	153	150	0,36

Die Bearbeitung erfolgt im Details: DSH1, DSH2, DSH8, DSH9, DHH8, DHH9

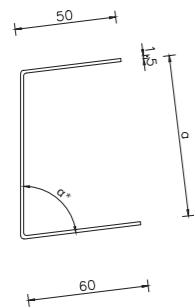
OC3 Stützprofil für Sandwichplatten



Obróbka z blachy o grubości 2,0 mm						
Nr.	Bezeichnung	Zink	A	Blechfläche	Länge	Gewicht
			[mm]	[mm]	[mm]	[kg]
1	OC3/60		30	84	150	0,20
2	OC3/80		50	104	150	0,24
3	OC3/100		70	124	150	0,29
4	OC3/120		90	144	150	0,34

Die Bearbeitung erfolgt im Details: DHH1, DHH2, DHH8, DHH9, DHH10

OC4 OC4 Montageblechelement der Dachrinne

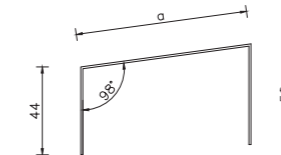


1,5 mm dicke Blecharbeiten						
Nr.	Bezeichnung	Zink	A	Blechfläche	Länge	Gewicht
			[mm]	[mm]	[mm]	[kg]
1	OC4/80		80	190	3000	6,71
2	OC4/100		100	210	3000	7,42
3	OC4/120		120	230	3000	8,12
4	OC4/160		160	270	3000	9,54

* - Abmessung je nach Dachneigung

Die Bearbeitung erfolgt im Details: DR4

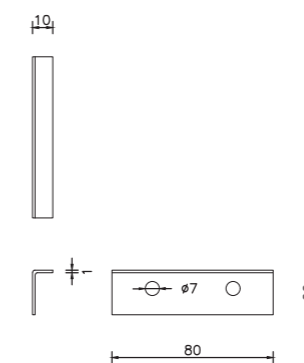
OC5 Blechabschlussstück Stütze für Attikaabschlussstück



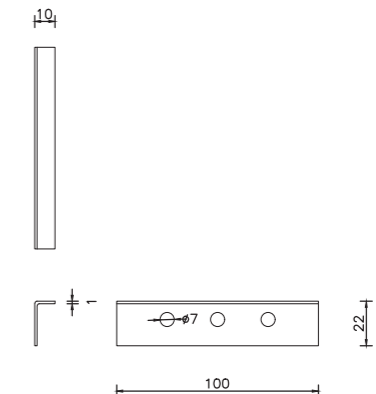
Obróbka z blachy o grubości 1,0 mm						
Nr.	Bezeichnung	Zink	A	Blechfläche	Länge	Gewicht
			[mm]	[mm]	[mm]	[kg]
1	OC5/40		45	139	200	0,22
2	OC5/60		65	159	200	0,50
3	OC5/80		85	179	200	0,56
4	OC5/100		105	199	200	0,62
5	OC5/120		125	219	200	0,69

Die Bearbeitung erfolgt im Details: DR9, DR11

WKRO7A Spannungszerstreuer



WKRO7B Spannungszerstreuer



Die Bearbeitung erfolgt im Details: DHH, DHV



6.

Kontaktdaten

Kontakt



BP2 sp. z o.o
ul. Nadwiślańska 11/139
30-527 Kraków

NIP: 6762431701

www.bp2.eu



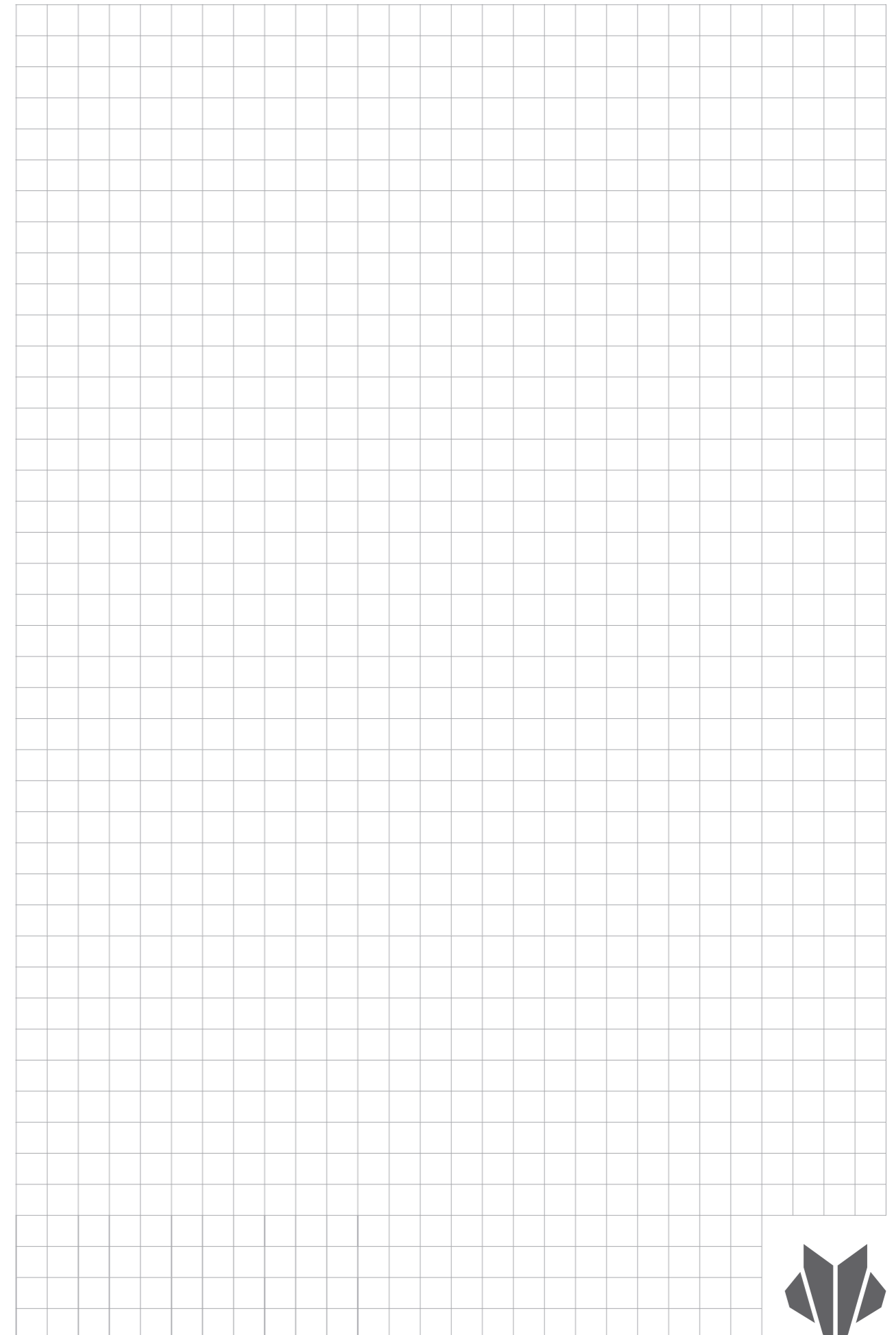
- **Vertreiber**
- **Handelsvertreter**
- **Zugelassene Auftragnehmer**
- **Technische Beratung**



Alle numerischen Werte sowie die physikalischen und chemischen Eigenschaften der Produkte, die im Katalog angegeben sind, dienen nur zur Orientierung und als Referenz. Der Hersteller haftet nicht für eventuelle Redaktions- oder Druckfehler in diesem Katalog oder für eventuelle Änderungen der technischen Parameter der darin vorgestellten Produkte.



Dieser Katalog stellt kein Angebot im Sinne des Zivilgesetzbuches dar.
Copyright © 2023 BP2. Alle Rechte vorbehalten.

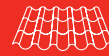




Modular roofing tiles
MODULAR SERIES



Compact roofing tiles
COMPACT SERIES



Steel roofing tiles
CLASSIC SERIES



Retro roof tiles
RETRO SERIES



Roof panels
PANEL SERIES



INTEGRATED
PV PANELS



Steel roof gutter system
INGURI



**TRAPEZOIDAL
SHEETS**



**FLAT METAL
SHEETS**



FLASHINGS



ACCESORIES



**Roof Sandwich
PANELS**



**Wall Sandwich
PANELS**



Facade cladding
SKRIN, LINEA, SINUS



Wall cassette &
PROSYSTEM



Uncoiling and slitting
SERVICES



Flat sheets and cutting
SERVICES



**PERFORATION
of sheets**

