



Technisches  
Katalog  
**CORE** PIR

**CORE** PIR

THE POWER OF ROOFS



1.

## Eigenschaften der Sandwichplatten CORE<sup>PIR</sup>

- 5. Allgemeine Informationen
- 7. Verwendung
- 8. Wärmedämmende Eigenschaften
- 8. Akustik
- 8. Feuerwiderstand
- 9. Allgemeine Montagerregeln der Platte
- 9. Wahl und Anwendung der Verbindungsstücke zur Montage der Sandwichplatte

2.

## Technische Daten der Sandwichplatten CORE<sup>PIR</sup>

- 12. Parameter SPW-S CORE<sup>PIR</sup>
- 14. Parameter SPW-H CORE<sup>PIR</sup>
- 16. Parameter SPW-C CORE<sup>PIR</sup>
- 20. Parameter SPR CORE<sup>PIR</sup>

3.

## Profile, Beschichtungen und Farben

- 24. Profile
- 26. Beschichtungen
- 26. Farben

4.

## Technische Details der Sandwichplatten CORE<sup>PIR</sup>

- 30. Details SPW-S CORE<sup>PIR</sup> horizontale Anordnung
- 43. Details SPW-S CORE<sup>PIR</sup> vertikale Anordnung
- 56. Details SPW-H CORE<sup>PIR</sup> horizontale Anordnung
- 71. Details SPW-H CORE<sup>PIR</sup> vertikale Anordnung
- 84. Details SPR CORE<sup>PIR</sup>

5.

## Abschlüsselemente aus Blech

- 100. Spezial-Abschlüsselemente für Sandwichplatten CORE<sup>PIR</sup>

6.

## Kontaktinformationen

- 132. Kontakt





# 1.

## Eigenschaften der Sandwichplatten **CORE<sup>PIR</sup>**

5. Allgemeine Informationen

7. Verwendung

8. Wärmedämmende Eigenschaften

8. Akustik

8. Feuerwiderstand

9. Allgemeine Montagerregeln der Platte

9. Wahl und Anwendung der Verbindungsstücke  
zur Montage der Sandwichplatte

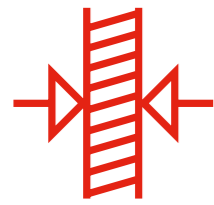
## Allgemeine Informationen

Die Sandwichplatte CORE PIR besteht aus zwei verzinkten Stahlblechen, die die Außen- und Innenoberfläche der Platte bilden, sowie dem Kern aus PIR-Schaum, der zugleich die tragende und wärmedämmende Schicht mit festgelegten Parametern ist. Beiderseitig verzinktes Stahlblech aus Stahl S280GD oder S320GD und Zinkgrammatur Z100 g/m<sup>2</sup> nur für Anwendungen im Innenbereich und Z225 g/m<sup>2</sup> oder Z275 g/m<sup>2</sup> für Anwendungen im Innen- und Außenbereich. Standardmäßig ist das Blech mit Polyester Stärke 25 µm beschichtet, auf Sonderbestellung kann es mit HDP35 oder HDX55 beschichtet werden. Die Belagbleche sind für den Transport, Beladung und Entladung, Lagerung im Lager oder auf dem Bau mit spezieller Folie geschützt. Der Plattenkern besteht aus steifem Polyisocyanurat-Schaum, kurz PIR-Schaum genannt, der erhöhte Feuerbeständigkeit, die besseren Brandschutz garantiert, sowie sehr gute Wärmedämmung und akustische Dämmung hat, was wesentlich die Qualität des gebauten oder modernisierten Objekts steigert. Die Dichte des Schaums beträgt 40±3 kg/m<sup>3</sup>.

## Verwendung

Die Sandwichplatten sind ein modernes Produkt, das im heutigen Bauwesen eine sehr breit verwendet wird. Sie dienen sowohl zu Herstellung von Dächern, als auch von Fassaden neuer und modernisierter Gebäude. Sie werden auch zum Bau von Wänden und Decken im Inneren der Gebäude verwendet, wobei sie volle Freiheit beim Arrangement der Innenräume im Produktions-, Lager- oder Büroräumen ermöglichen. Sehr guter Wärmeleitkoeffizient  $\lambda = 0,022 \text{ W/mK}$  macht sie zum vorzüglichen Material zum Bau von Kühl- und Tiefkühlräumen. Attraktive Farben und vielfältige Profile der Platten ermöglichen Planung und Bau von öffentlichen Gebäuden in dieser Technologie. Außerdem ermöglichen die Platten sehr schnell zu bauen und ihr attraktiver Preis macht sie zum üblichen Material im heutigen Bauwesen.





## Wärmedämmende Eigenschaften

Gemäß den geltenden Technischen Bedingungen 2021 müssen neugeplante und eugebaute Trennwände bestimmte Anforderungen erfüllen.

Für Außenwände klassifizierte es der Gesetzgeber je nach Temperaturen, die für die Nutzung der Räume vorgesehen sind:

- für Räume mit  $> 8\text{ °C}$ : UC-Koeffizient =  $0,9\text{ W/m}^2\text{K}$
- für Räume zwischen  $8$  und  $16\text{ °C}$ : UC-Koeffizient =  $0,45\text{ W/m}^2\text{K}$
- für Räume  $\leq 16\text{ °C}$ : UC-Koeffizient =  $0,2\text{ W/m}^2\text{K}$



## Akustik

Die Sandwichplatten CORE PIR haben eine geringe Schallabsorption von  $\geq 24\text{ dB}$  (-2, -4), was ihre Nutzung als Trennwand in verschiedenen – sowohl industriellen, als auch öffentlichen – Anwendungen erlaubt, wobei die Qualität der genutzten Objekte gemäß entsprechenden Normen gebessert wird.



## Feuerwiderstand

Die Sandwichplatten CORE PIR wurden hinsichtlich ihrer Feuerfestigkeit durch entsprechende, zuständige Einheiten geprüft. Sie haben den Feuerhemmend-Attest, haben sehr guten Feuerwiderstand und Brandverhaltenklasse.



## Allgemeine Montagereregeln der Platte

Vor Beginn der Montage der Sandwichplatten ist zu prüfen:

- Übereinstimmung der Tragkonstruktion des Objekts mit dem Projekt
- ob die Riegeloberfläche bündig ist
- ob die Elemente der Tragkonstruktion ordnungsgemäß korrosionsschutz sind
- Linearität und Niveau des Sockels
- ob Lieferwagen heranfahren können und es Platz zum Manövrieren der Hebezeuge oder anderer Geräte, mit denen montiert wird
- ob die Werkzeuge zur Montage der Sandwichplatten und Kontrolle der Montage korrekt gewählt sowie die Hilfswerkzeuge komplettiert wurden
- ob die Arbeiter Befugnisse zur Ausführung jeweiliger Arbeiten haben und ob alle eine gültige Arbeitsschutzschulung haben



## Wahl und Anwendung der Verbindungsstücke zur Montage der Sandwichplatte

Die Wahl der Verbindungselemente muss den Empfehlungen des Planers entsprechen und hinsichtlich Tragkraft vom Konstrukteur verifiziert sein. Die Verbindungselemente können selbstbohrend oder Gewindeselbstschneidend, aber für entsprechendes Material, aus dem die Tragkonstruktion hergestellt ist, bestimmt sein. Am häufigsten kommen Stahlbeton-, Stahl- und Holzkonstruktionen vor.



**Sandwichplatten CORE PIR** -  
Montageanleitung im PDF-Format





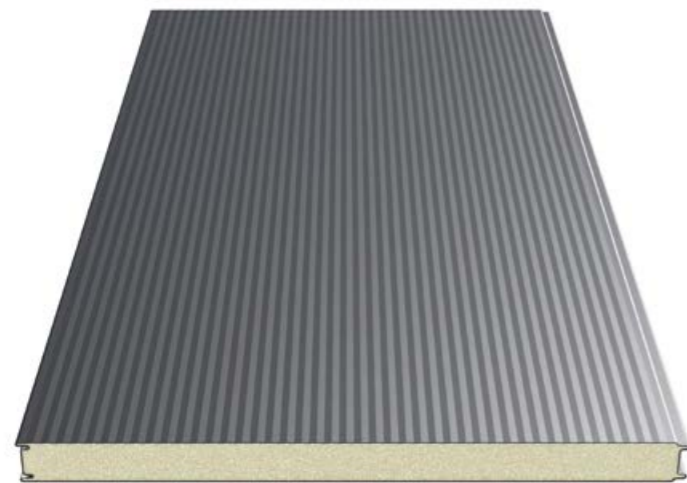
# 2.

## Technische Daten der Sandwichplatten **CORE<sup>PIR</sup>**

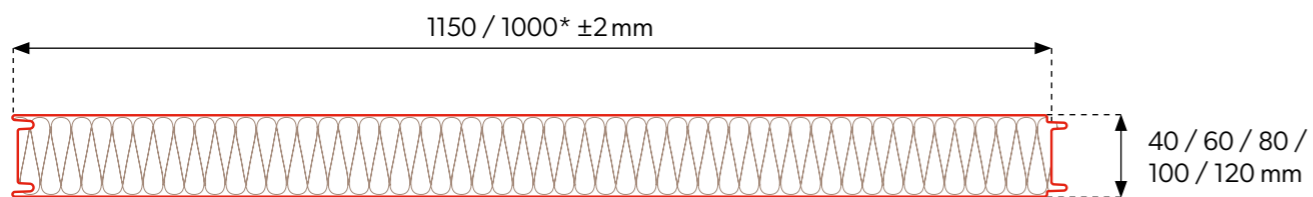
- 12. Parameter SPW-S CORE PIR
- 14. Parameter SPW-H CORE PIR
- 16. Parameter SPW-C CORE PIR
- 20. Parameter SPR CORE PIR

# SPW-S CORE<sup>PIR</sup>

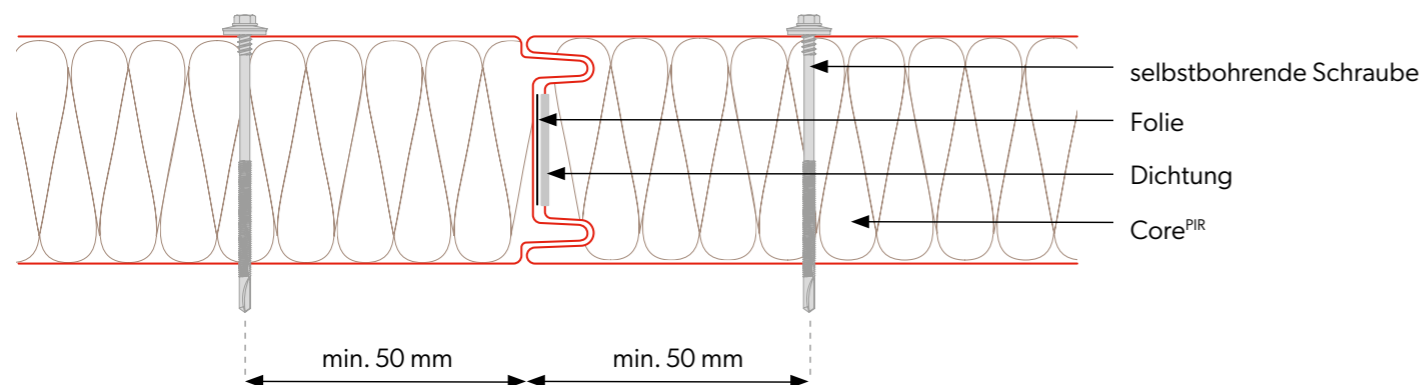
## Wand-Sandwichplatte mit sichtbarer Befestigung



### Querschnitt der Platte



### Verbindung der Platten



## Technische Parameter

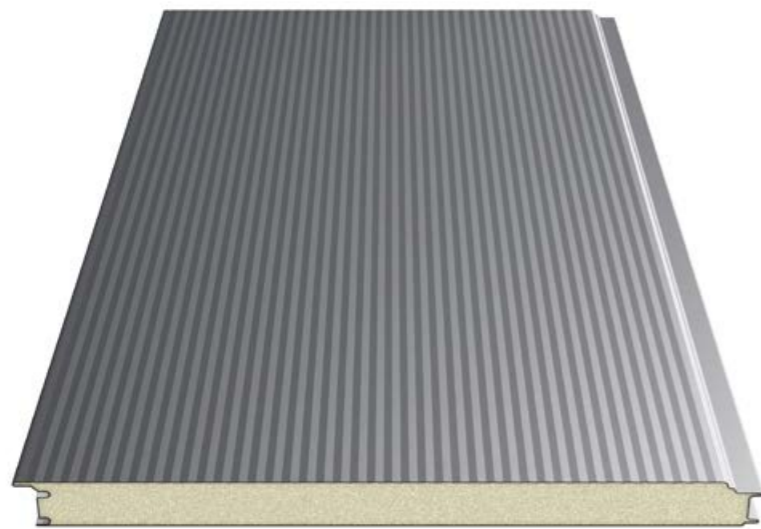
|                                       |                                                                                        |      |      |      |      |
|---------------------------------------|----------------------------------------------------------------------------------------|------|------|------|------|
| Kern                                  | PIR                                                                                    |      |      |      |      |
| Dichte [kg/m <sup>3</sup> ]           | 40 ± 3                                                                                 |      |      |      |      |
| Stärke der PIR-Platte [mm]            | 40                                                                                     | 60   | 80   | 100  | 120  |
| Gewicht [kg/m <sup>2</sup> ]          | 8,7                                                                                    | 9,5  | 10,3 | 11,1 | 11,9 |
| Effektive Breite [mm]                 | 1150, 1000*                                                                            |      |      |      |      |
| Gesamtbreite [mm]                     | 1171, 1021*                                                                            |      |      |      |      |
| Min. Plattenlänge [lfm]               | 2,5                                                                                    | 2,0  |      |      |      |
| Max. Plattenlänge [lfm]               | 15,0                                                                                   |      |      |      |      |
| Äußere/innere Blechstärke [mm].       | 0,3-0,7 / 0,3-0,7                                                                      |      |      |      |      |
| U-Wert [W/m <sup>2</sup> K].          | 0,55                                                                                   | 0,37 | 0,28 | 0,22 | 0,18 |
| Grad der Brandausbreitung             | NRO                                                                                    |      |      |      |      |
| Externer/interner Profiltyp           | [M], [T1], [R], [F] / [T1], [M], [F]                                                   |      |      |      |      |
| Äußere/innere Korrosionsbeständigkeit | C1, C2, C3 (C4 ÷ C5) / A1 (A2 ÷ A5)                                                    |      |      |      |      |
| Standard-Beschichtungen               | POLYESTER Interior [INT], POLYESTER Standard [RAL], HERCULIT [HC], MULTILAYER 40 [MLT] |      |      |      |      |
| Sonderbeschichtungen                  | PVDF, PUR, PVC (P), PVC (F) - FoodSafe                                                 |      |      |      |      |
| Zubehör                               | Befestigungssystem, Dichtungen, Abdeckungen, Profile für Zusatzbeleuchtung             |      |      |      |      |



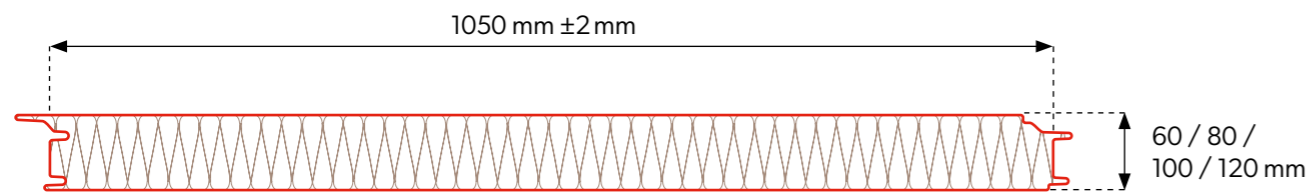
\* Die Verfügbarkeit der Module wird individuell mit der Verkaufsabteilung vereinbart.

# SPW-H CORE<sup>PIR</sup>

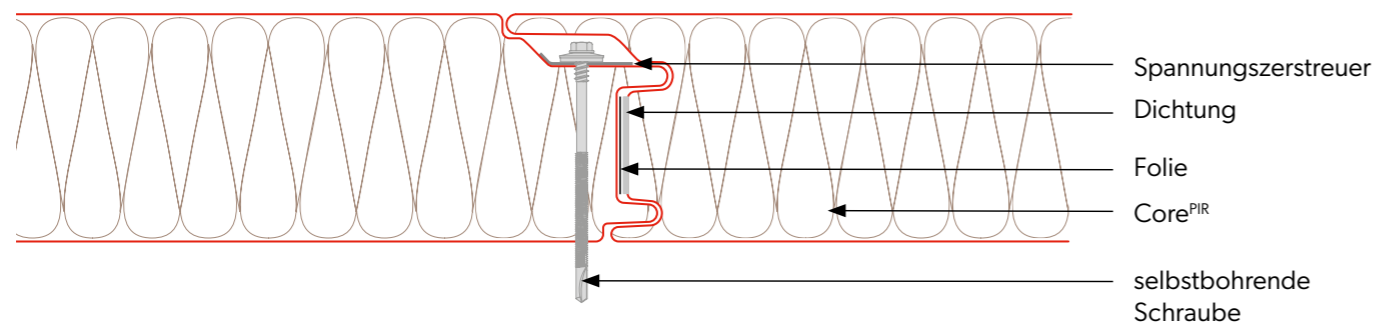
## Wand-Sandwichplatte mit verdeckter Befestigung



### Querschnitt der Platte



### Verbindung der Platten



## Technische Parameter

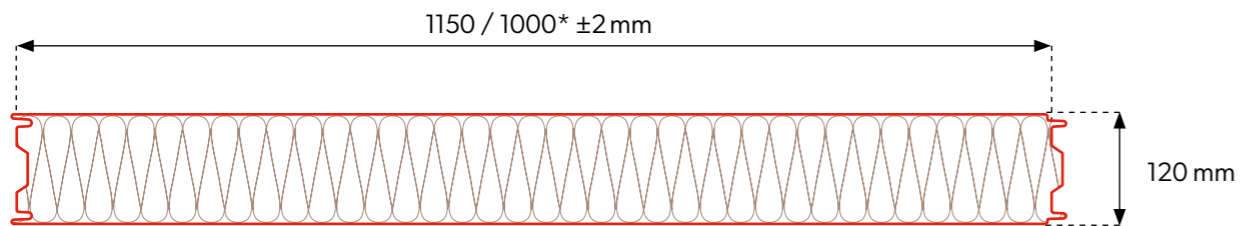
|                                       |                                                                                        |      |      |      |
|---------------------------------------|----------------------------------------------------------------------------------------|------|------|------|
| Kern                                  | PIR                                                                                    |      |      |      |
| Dichte [kg/m <sup>3</sup> ]           | 40 ± 3                                                                                 |      |      |      |
| Stärke der PIR-Platte [mm]            | 60                                                                                     | 80   | 100  | 120  |
| Gewicht [kg/m <sup>2</sup> ]          | 9,5                                                                                    | 10,3 | 11,1 | 11,9 |
| Effektive Breite [mm]                 | 1050                                                                                   |      |      |      |
| Gesamtbreite [mm]                     | 1102                                                                                   |      |      |      |
| Min. Plattenlänge [lfm]               | 2,0                                                                                    |      |      |      |
| Max. Plattenlänge [lfm]               | 15,0                                                                                   |      |      |      |
| Äußere/innere Blechstärke [mm]        | 0,3-0,7 / 0,3-0,7                                                                      |      |      |      |
| U-Wert [W/m <sup>2</sup> K]           | 0,37                                                                                   | 0,28 | 0,22 | 0,18 |
| Grad der Brandausbreitung             | NRO                                                                                    |      |      |      |
| Externer/interner Profiltyp           | [M], [T1], [R], [F] / [T1], [M], [F]                                                   |      |      |      |
| Äußere/innere Korrosionsbeständigkeit | C1, C2, C3 (C4 ÷ C5) / A1 (A2 ÷ A5)                                                    |      |      |      |
| Standard-Beschichtungen               | POLYESTER Interior [INT], POLYESTER Standard [RAL], HERCULIT [HC], MULTILAYER 40 [MLT] |      |      |      |
| Sonderbeschichtungen                  | PVDF, PUR, PVC (P), PVC (F) - FoodSafe                                                 |      |      |      |
| Zubehör                               | Befestigungssystem, Dichtungen, Abdeckungen, Profile für Zusatzbeleuchtung             |      |      |      |

# SPW-C CORE<sup>PIR</sup>

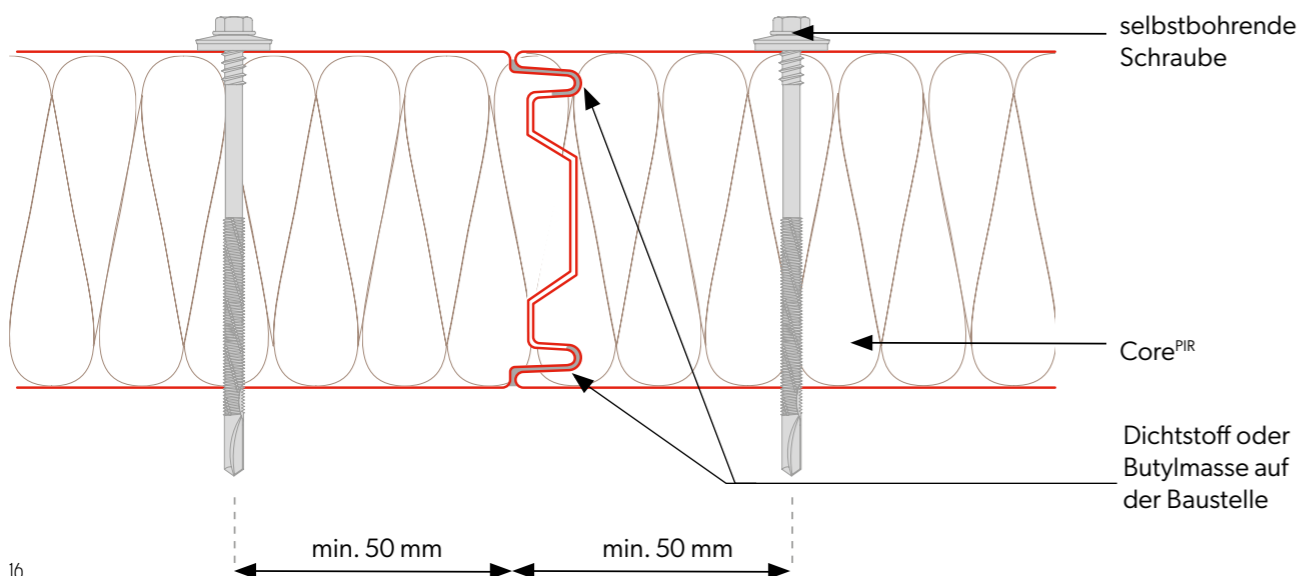
## Sandwichplatte für Kühlzwecke



### Querschnitt der Platte



### Verbindung der Platten



### Technische Parameter

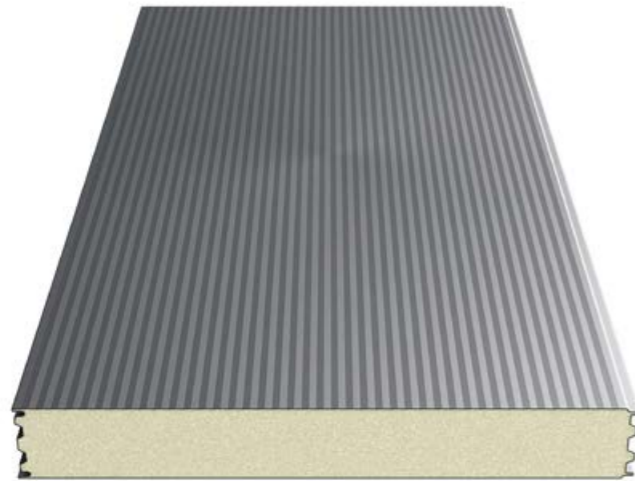
| Kern                                  | PIR                                                                                    |
|---------------------------------------|----------------------------------------------------------------------------------------|
| Dichte [kg/m <sup>3</sup> ]           | 40 ± 3                                                                                 |
| Stärke der PIR-Platte [mm]            | 120                                                                                    |
| Gewicht [kg/m <sup>2</sup> ]          | 11,9                                                                                   |
| Effektive Breite [mm]                 | 1150, 1000*                                                                            |
| Gesamtbreite [mm]                     | 1171, 1021*                                                                            |
| Min. Plattenlänge [lfm]               | 2,0                                                                                    |
| Max. Plattenlänge [lfm]               | 15,0                                                                                   |
| Äußere/innere Blechstärke [mm].       | 0,3-0,7 / 0,3-0,7                                                                      |
| U-Wert [W/m <sup>2</sup> K].          | 0,18                                                                                   |
| Grad der Brandausbreitung             | NRO                                                                                    |
| Externer/interner Profiltyp           | [M], [T1], [R], [F] / [T1], [M], [F]                                                   |
| Äußere/innere Korrosionsbeständigkeit | C1, C2, C3 (C4 ÷ C5) / A1 (A2 ÷ A5)                                                    |
| Standard-Beschichtungen               | POLYESTER Interior [INT], POLYESTER Standard [RAL], HERCULIT [HC], MULTILAYER 40 [MLT] |
| Sonderbeschichtungen                  | PVDF, PUR, PVC (P), PVC (F) - FoodSafe                                                 |
| Zubehör                               | Befestigungssystem, Dichtungen, Abdeckungen, Profile für Zusatzbeleuchtung             |



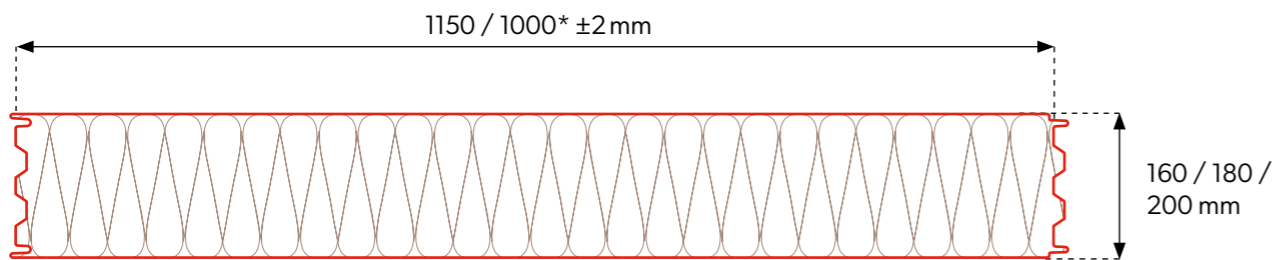
\* Die Verfügbarkeit der Module wird individuell mit der Verkaufsabteilung vereinbart.

# SPW-C CORE<sup>PIR</sup>

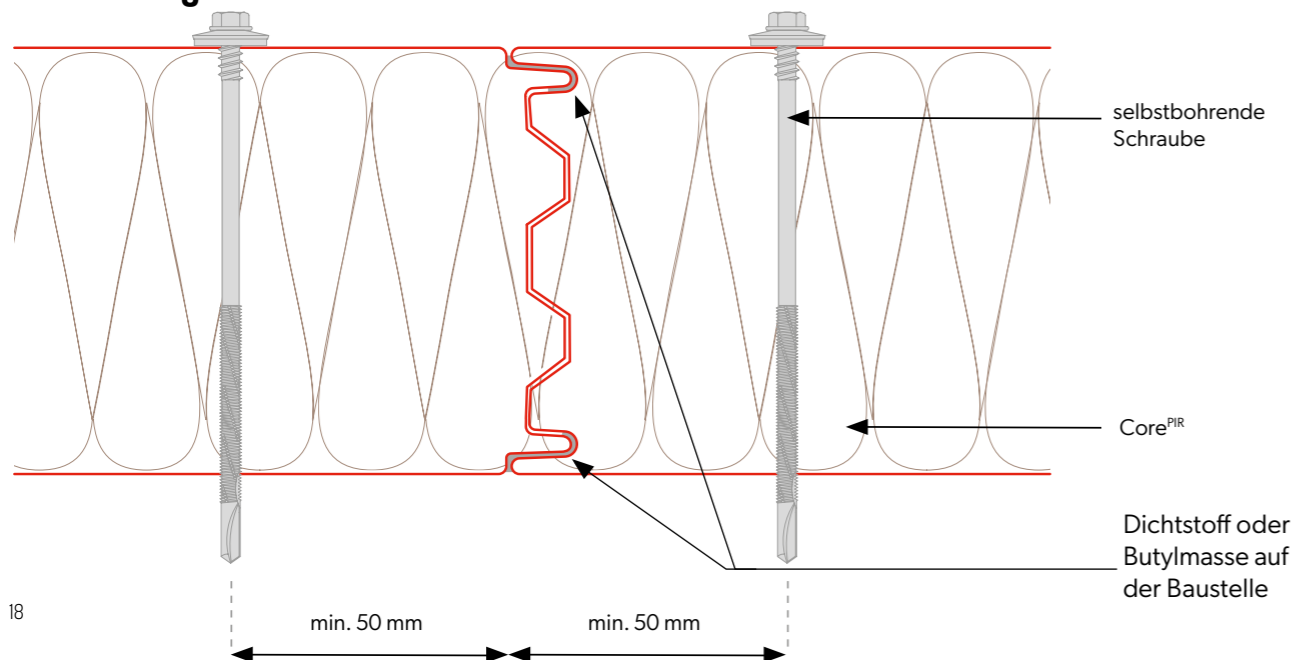
## Sandwichplatte für Kühlzwecke



### Querschnitt der Platte



### Verbindung der Platten



## Technische Parameter

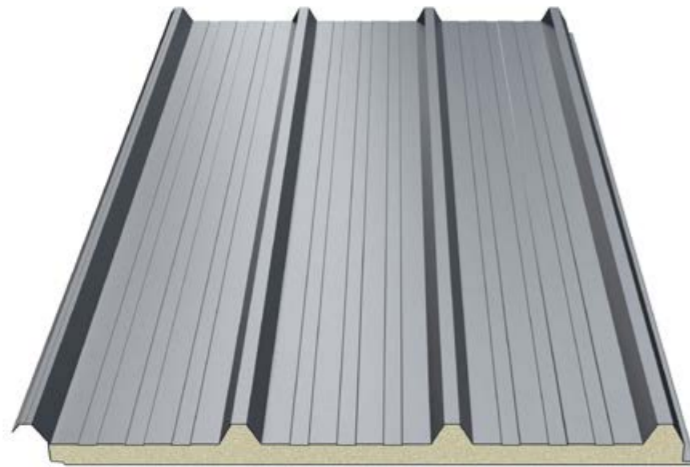
| Kern                                  | PIR                                                                                    |      |      |
|---------------------------------------|----------------------------------------------------------------------------------------|------|------|
| Dichte [kg/m <sup>3</sup> ]           | 40 ± 3                                                                                 |      |      |
| Stärke der PIR-Platte [mm]            | 160                                                                                    | 180  | 200  |
| Gewicht [kg/m <sup>2</sup> ]          | 13,5                                                                                   | 14,3 | 15,1 |
| Effektive Breite [mm]                 | 1150, 1000*                                                                            |      |      |
| Gesamtbreite [mm]                     | 1171, 1021*                                                                            |      |      |
| Min. Plattenlänge [lfm]               | 2,0                                                                                    |      |      |
| Max. Plattenlänge [lfm]               | 15,0                                                                                   |      |      |
| Äußere/innere Blechstärke [mm].       | 0,3-0,7 / 0,3-0,7                                                                      |      |      |
| U-Wert [W/m <sup>2</sup> K].          | 0,14                                                                                   | 0,12 | 0,11 |
| Grad der Brandausbreitung             | NRO                                                                                    |      |      |
| Externer/interner Profiltyp           | [M], [T1], [R], [F] / [T1], [M], [F]                                                   |      |      |
| Äußere/innere Korrosionsbeständigkeit | C1, C2, C3 (C4 ÷ C5) / A1 (A2 ÷ A5)                                                    |      |      |
| Standard-Beschichtungen               | POLYESTER Interior [INT], POLYESTER Standard [RAL], HERCULIT [HC], MULTILAYER 40 [MLT] |      |      |
| Sonderbeschichtungen                  | PVDF, PUR, PVC (P), PVC (F) - FoodSafe                                                 |      |      |
| Zubehör                               | Befestigungssystem, Dichtungen, Abdeckungen, Profile für Zusatzbeleuchtung             |      |      |



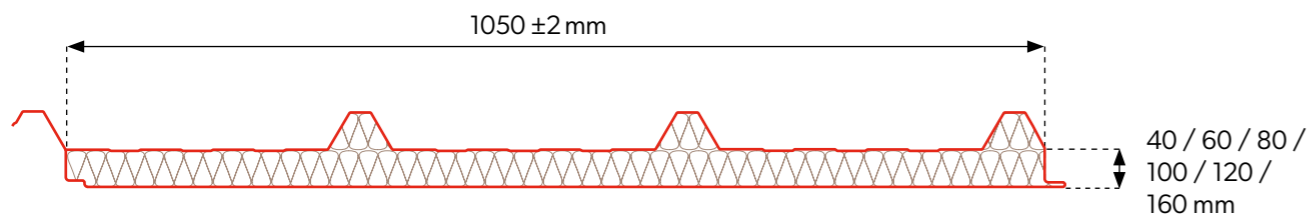
\* Die Verfügbarkeit der Module wird individuell mit der Verkaufsabteilung vereinbart.

# SPR CORE<sup>PIR</sup>

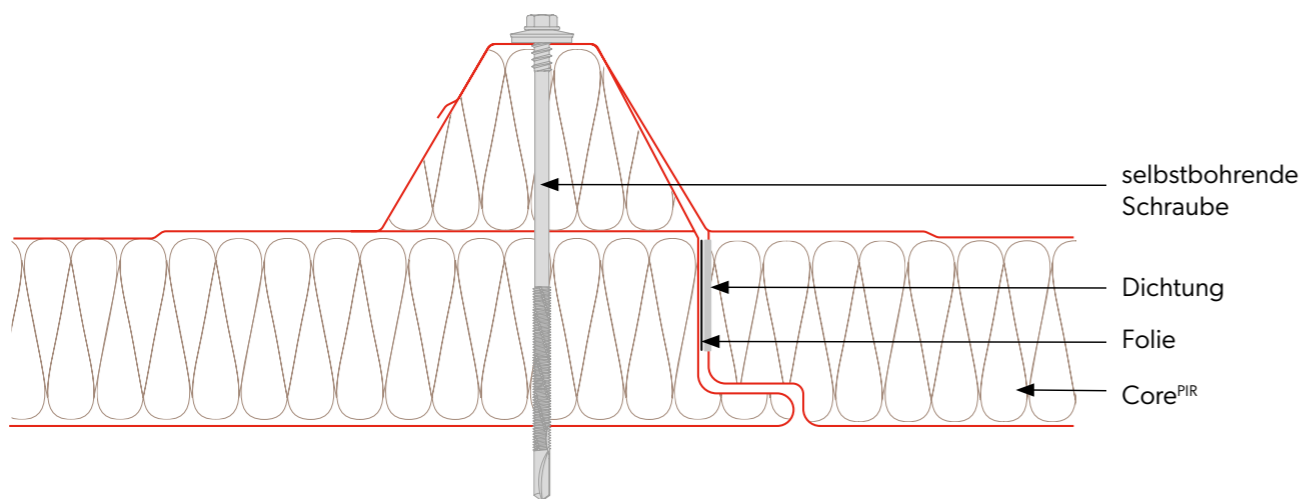
## Dach-Sandwichplatte



### Querschnitt der Platte



### Verbindung der Platten



## Technische Parameter

|                                          |                                                                                        |      |      |      |      |      |
|------------------------------------------|----------------------------------------------------------------------------------------|------|------|------|------|------|
| Kern                                     | PIR                                                                                    |      |      |      |      |      |
| Dichte [kg/m <sup>3</sup> ]              | 40 ± 3                                                                                 |      |      |      |      |      |
| Stärke der PIR-Platte [mm]               | 40                                                                                     | 60   | 80   | 100  | 120  | 160  |
| Gewicht [kg/m <sup>2</sup> ]             | 9,6                                                                                    | 10,4 | 11,2 | 12,0 | 12,8 | 14,8 |
| Effektive Breite [mm]                    | 1050                                                                                   |      |      |      |      |      |
| Gesamtbreite [mm]                        | 1127                                                                                   |      |      |      |      |      |
| Min. Plattenlänge [lfm]                  | 2,0                                                                                    |      |      |      |      |      |
| Max. Plattenlänge [lfm]                  | 15,0                                                                                   |      |      |      |      |      |
| Äußere/innere Blechstärke [mm]           | 0,3-0,7 / 0,3-0,7                                                                      |      |      |      |      |      |
| U-Wert [W/m <sup>2</sup> K]              | 0,55                                                                                   | 0,37 | 0,28 | 0,22 | 0,18 | 0,14 |
| Reaktion auf externes Feuer auf dem Dach | B <sub>ROOF</sub> (t1)                                                                 |      |      |      |      |      |
| Grad der Brandausbreitung                | NRO                                                                                    |      |      |      |      |      |
| Externer/interner Profiltyp              | [T40] / [T1], [M], [F]                                                                 |      |      |      |      |      |
| Äußere/innere Korrosionsbeständigkeit    | C1, C2, C3 (C4 ÷ C5) / A1 (A2 ÷ A5)                                                    |      |      |      |      |      |
| Standard-Beschichtungen                  | POLYESTER Interior [INT], POLYESTER Standard [RAL], HERCULIT [HC], MULTILAYER 40 [MLT] |      |      |      |      |      |
| Sonderbeschichtungen                     | PVDF, PUR, PVC (P), PVC (F) - FoodSafe                                                 |      |      |      |      |      |
| Zubehör                                  | Befestigungssystem, Dichtungen, Abdeckungen, Oberlicht SPR-SKY                         |      |      |      |      |      |



# 3.

## Profile, Beschichtungen und Farben

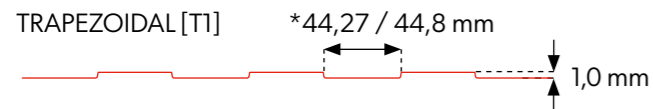
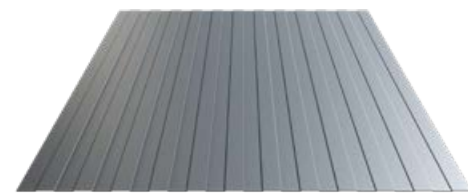
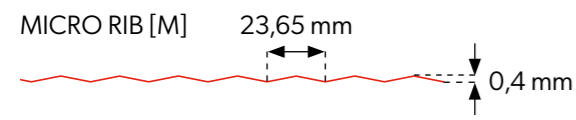
24. Profile

26. Beschichtungen

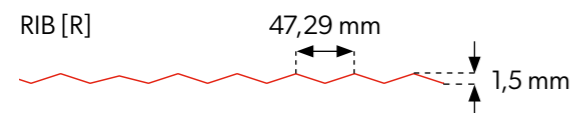
26. Farben

# Profile der Wand-Sandwichplatten CORE<sup>PIR</sup>

## Externe Profilierung

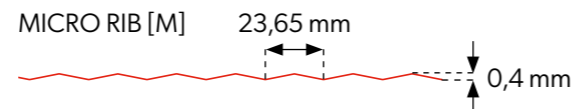
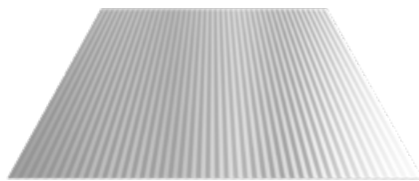
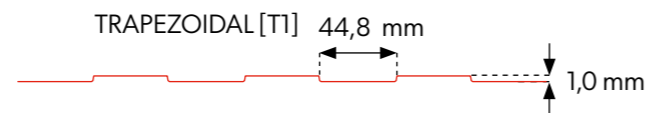


\*44,27 mm - Sandwichplatte mit sichtbarer Befestigung  
44,8 mm - Sandwichplatte mit verdeckter Befestigung



FLAT [F]

## Interne Profilierung



FLAT [F]



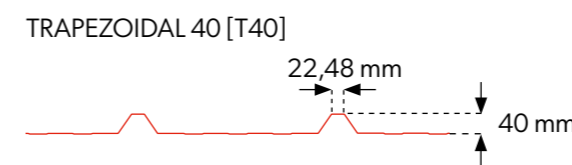
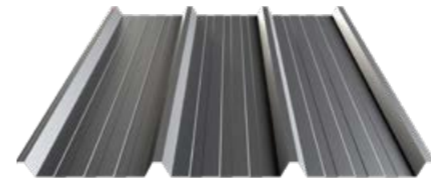
HINWEIS: Aufgrund der Konstruktion von Sandwichpaneelen mit FLAT [F]-Profilierung kann der so genannte „Welleneffekt“ der Platte auftreten. Dies ist ein natürliches Phänomen bei dieser Art von Produkten. Wir empfehlen, sich mit der technischen Abteilung in Verbindung zu setzen, um die optimale Lösung zu finden.



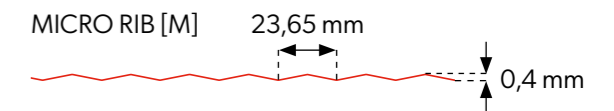
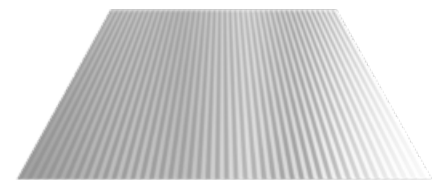
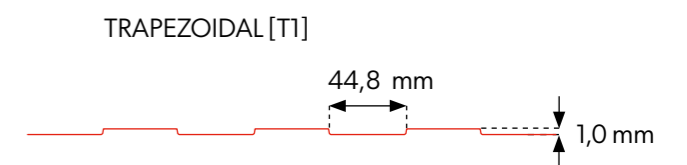
Innen- und Außenprofilierungen sind in jeder Konfiguration verfügbar.

# Profile der Dach-Sandwichplatten CORE<sup>PIR</sup>

## Externe Profilierung



## Interne Profilierung



FLAT [F]



HINWEIS: Aufgrund der Konstruktion von Sandwichpaneelen mit FLAT [F]-Profilierung kann der so genannte „Welleneffekt“ der Platte auftreten. Dies ist ein natürliches Phänomen bei dieser Art von Produkten. Wir empfehlen, sich mit der technischen Abteilung in Verbindung zu setzen, um die optimale Lösung zu finden.

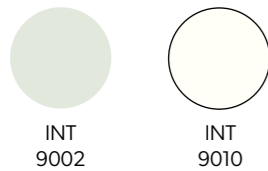


Innen- und Außenprofilierungen sind in jeder Konfiguration verfügbar.

# Beschichtungen und Farben

Wegen dem Vorkommen unterschiedlicher Umweltbedingungen sehr wichtig ist korrekte Wahl und Verwendung entsprechender Beschichtung der Außen- und Innenschichten der Sandwichplatten. Eins der wesentlichen Kriterien ist die Norm PN-EN ISO 12944-2:2001, die Korrosivitätskategorien C1, C2, C3, C4, C5-I und C5-M vorsieht. Die im Projekt bestimmte Korrosivitätskategorie ist der Wert, nach dem man sich bei der Wahl der Beschichtung richten muss.

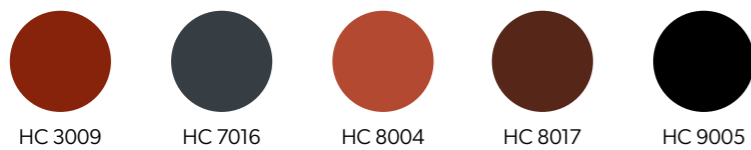
## POLYESTER Interior [INT] - für Innenbeschichtungen erhältliche Farben



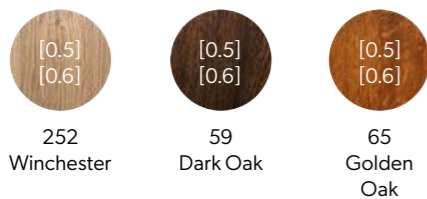
## POLYESTER Standard [RAL] - für Außenbeschichtungen erhältliche Farben



## HERCULIT [HC]



## MULTILAYER 40 [MLT] - für Außenbeläge erhältliche Farben



Die Drucktechnologie ermöglicht keine genaue Farbwiedergabe – die präsentierten Farben sind nur eine Orientierung und können von den tatsächlichen abweichen.

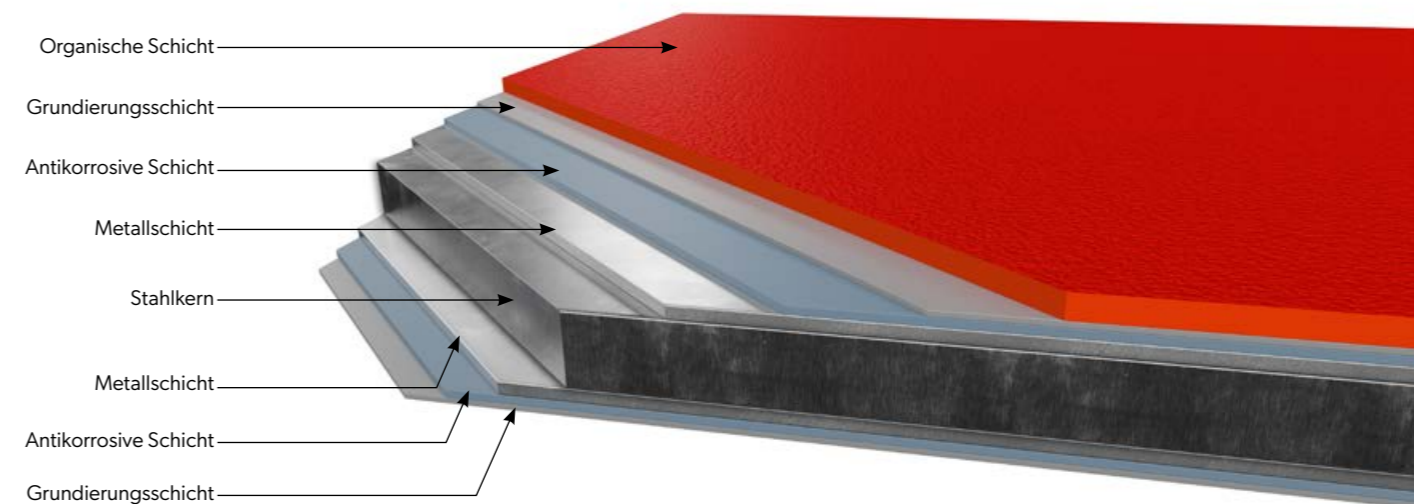


Auf Sonderbestellung erhältlich sind zusätzlich nicht standardmäßige Farben und Beschichtungen – nicht in der vorgestellten Palette enthalten (PVDF, PUR, PVC (P), PVC (F) – FoodSafe.

Diese Übersicht hat nur einen Orientierungscharakter

| Code                     | Schichtstärke | Haltbarkeit gegen Korrosion | Haltbarkeit gegen UV-Strahlung |
|--------------------------|---------------|-----------------------------|--------------------------------|
| POLYESTER Interior [INT] | 15 µm         | RA2                         | nicht zutreffend               |
| POLYESTER Standard [RAL] | 25 µm         | RC3                         | RUV2                           |
| HERCULIT [HC]            | 35 µm         | RC4                         | RUV4                           |
| MULTILAYER 40 [MLT]      | 40 µm         | RC3                         | RUV3                           |

## Schnittansicht des beschichteten Blechs

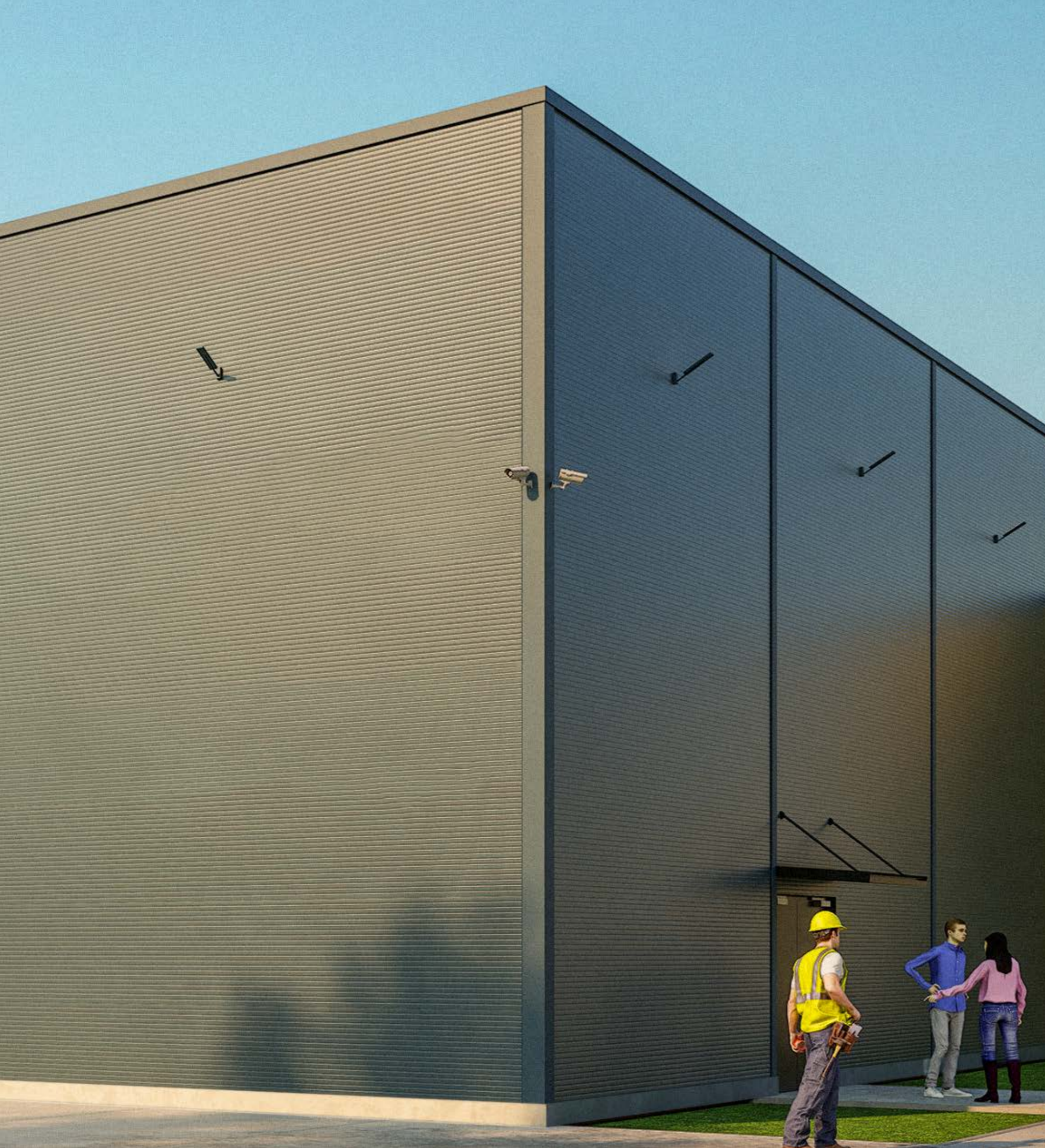




# 4.

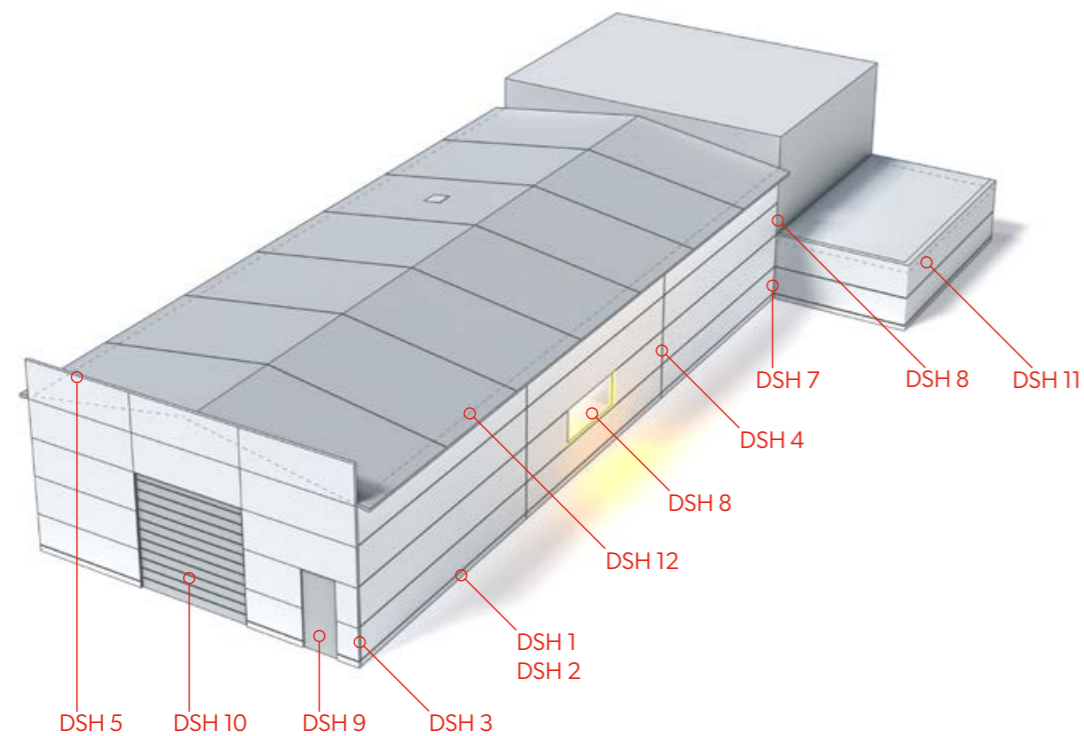
## Technische Details der Sandwichplatten CORE<sup>PIR</sup>

- 30. Details SPW-S CORE PIR horizontale Anordnung
- 43. Details SPW-S CORE PIR vertikale Anordnung
- 56. Details SPW-H CORE PIR horizontale Anordnung
- 71. Details SPW-H CORE PIR vertikale Anordnung
- 84. Details SPR CORE PIR



# Details SPW-S CORE<sup>PIR</sup>

## Sandwichplatte SPW-S CORE<sup>PIR</sup> horizontale Montage



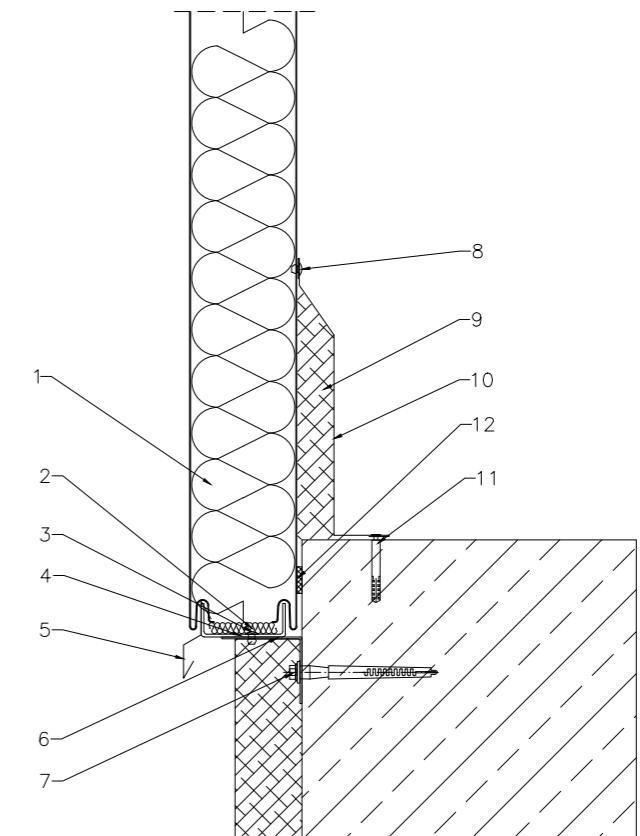
### Detailverzeichnis SPW-S CORE<sup>PIR</sup> horizontale Montage

- |                                                                                       |                                                                                           |
|---------------------------------------------------------------------------------------|-------------------------------------------------------------------------------------------|
| 31. DSH 1 – Detail der Befestigung der Sandwichplatte an der Frostschräge Variante I  | 37. DSH 7 – Befestigungsdetail der Sandwichplatte in der Innenecke                        |
| 32. DSH 2 – Detail der Befestigung der Sandwichplatte an der Frostschräge Variante II | 38. DSH 8 – Befestigungsdetail der Sandwichplatte am Fenster                              |
| 33. DSH 3 – Befestigungsdetail der Sandwichplatte in der Außenecke                    | 39. DSH 9 – Befestigungsdetail der Sandwichplatte an der Tür                              |
| 34. DSH 4 – Befestigungsdetail der Sandwichplatte in der Längsverbinding              | 40. DSH 10 – Befestigungsdetail der Sandwichplatte an der Frostschräge                    |
| 35. DSH 5 – Befestigungsdetail der Sandwichplatte an der Attika                       | 41. DSH 11 – Befestigungsdetail der Sandwichplatte an der Attika, Innensammelbehälter     |
| 36. DSH 6 – Detail der Befestigung der Sandwichplatte an der Wand                     | 42. DSH 12 – Befestigungsdetail der Sandwichplatte an der Dachsandwichplatte SPR CORE PIR |

Detail der Befestigung der Sandwichplatte an der Frostschräge Variante I, Befestigung – Standardverbindungsstück, Plattenanordnung – horizontal

BP2 Sp. z o.o.,  
30-527 Kraków  
ul. Nadwiślańska 11/139

## DSH 1

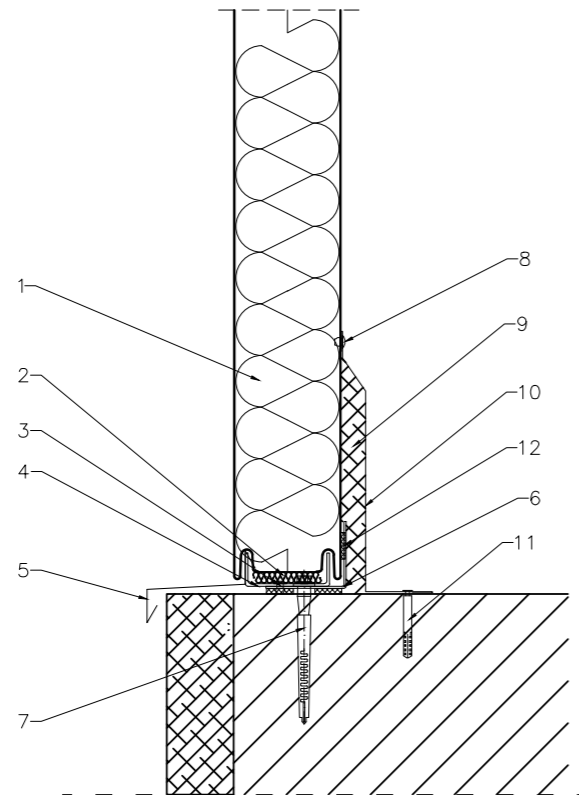


1. Sandwichplatte SPW-S CORE PIR
2. Wärmedämmung der Startbahn
3. Niet ALU/Stahl dicht NIT01B 4,8 x 11
4. Profil OC2 zur Stützung der Sandwichplatte
5. Abschlusselement aus Blech OB2 Wetterschenkel der Startbahn
6. Stützprofil OC1
7. Anker zur Befestigung des Stützprofils OC1
8. Niet ALU/Stahl dicht NIT01A 4,0 x 11
9. Wärmedämmung zwischen der Sandwichplatte und dem Bodenbalken
10. Abdeckblech OB1 zur Abdeckung der Verbindung zwischen Sandwichplatte und Bodenbalken
11. Befestigungsverbinder für Abdeckungen
12. Polyethylenband (PES) TAS01F 4 x 20

Detail der Befestigung der Sandwichplatte an der Frostschräge Variante II,  
Befestigung – Standardverbindungsstück,  
Plattenanordnung – horizontal

BP2 Sp. z o.o.,  
30-527 Kraków  
ul. Nadwiślańska 11/139

## DSH 2

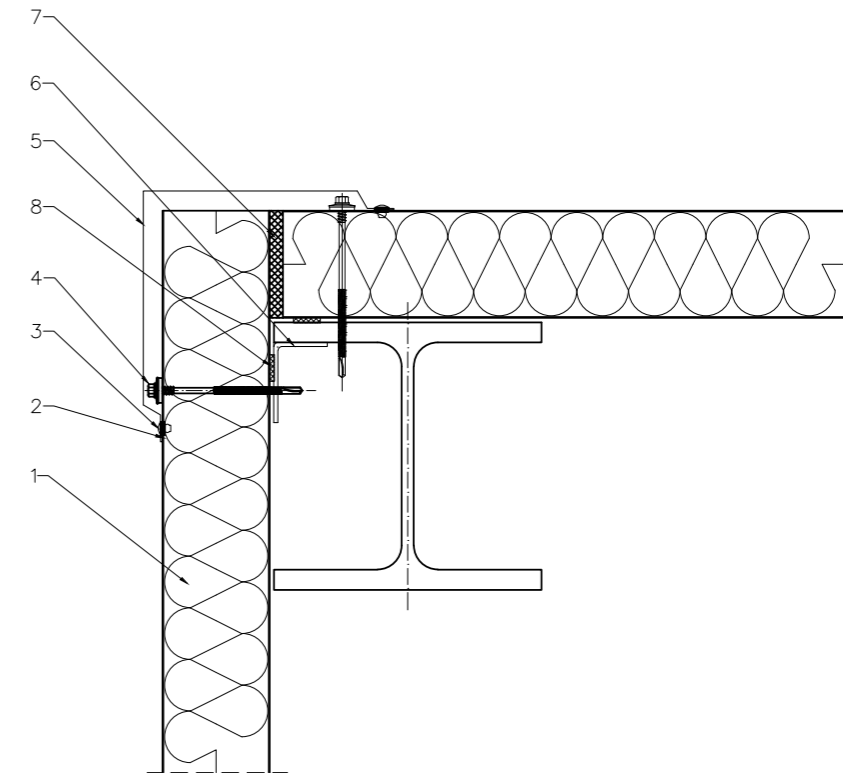


1. Sandwichplatte SPW-S CORE PIR
2. Wärmedämmung der Startbahn
3. Niet ALU/Stahl dicht NIT01B 4,8 x 11
4. Profil OC2 zur Stützung der Sandwichplatte
5. Abschlusselement aus Blech OB3 Wetterschenkel der Startbahn
6. Stützprofil OC1
7. Anker zur Befestigung des Stützprofils OC1
8. Niet ALU/Stahl dicht NIT01A 4,0 x 11
9. Wärmedämmung zwischen der Sandwichplatte und dem Bodenbalken
10. Abdeckblech OB1 zur Abdeckung der Verbindung zwischen Sandwichplatte und Bodenbalken
11. Befestigungsverbinder für Abdeckungen
12. Polyethylenband (PES) TAS01F 4 x 20

Befestigungsdetail der Sandwichplatte in der Außenecke,  
Befestigung – Standardverbindungsstück,  
Plattenanordnung – horizontal

BP2 Sp. z o.o.,  
30-527 Kraków  
ul. Nadwiślańska 11/139

## DSH 3

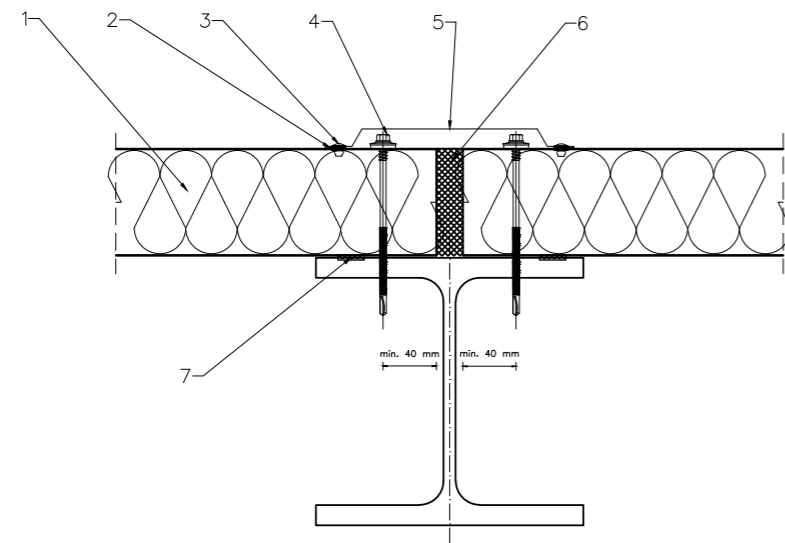


1. Sandwichplatte SPW-S CORE PIR
2. Polyethylenband (PES) TAS01B 3 x 10
3. Niet ALU/Stahl dicht NIT01A 4,0 x 11
4. Verbindungselement zur Montage der Schichtplatten
5. OB4 Maskierendes Blechabschlussstück für die Verbindung zwischen Sandwichplatten
6. Stützprofil L gem. Konstruktionsprojekt
7. Wärmedämmung an der Verbindung zwischen den Sandwichplatten in der Ecke
8. Polyethylenband (PES) TAS01F 4 x 20

Befestigungsdetail der Sandwichplatte in der Längsverbinding,  
Befestigung – Standardverbindungsstück,  
Plattenanordnung – horizontal

BP2 Sp. z o.o.,  
30-527 Kraków  
ul. Nadwiślańska 11/139

## DSH 4

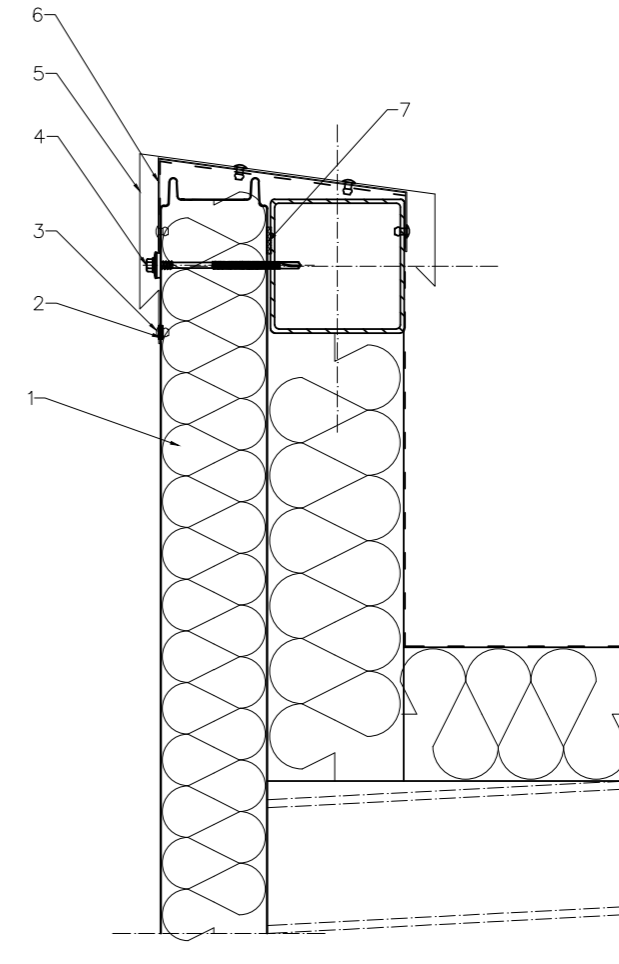


1. Sandwichplatte SPW-S CORE PIR
2. Polyethylenband (PES) TAS01B 3 x 10
3. Niet ALU/Stahl dicht NIT01A 4,0 x 11
4. Verbindungselement zur Montage der Schichtplatten
5. OB5 Maskierendes Blechabschlussstück für die Verbindung zwischen Sandwichplatten
6. Wärmedämmung an der Verbindung zwischen Sandwichplatten
7. Polyethylenband (PES) TAS01F 4 x 20

Befestigungsdetail der Sandwichplatte an der Attika,  
Befestigung – Standardverbindungsstück,  
Plattenanordnung – horizontal

BP2 Sp. z o.o.,  
30-527 Kraków  
ul. Nadwiślańska 11/139

## DSH 5

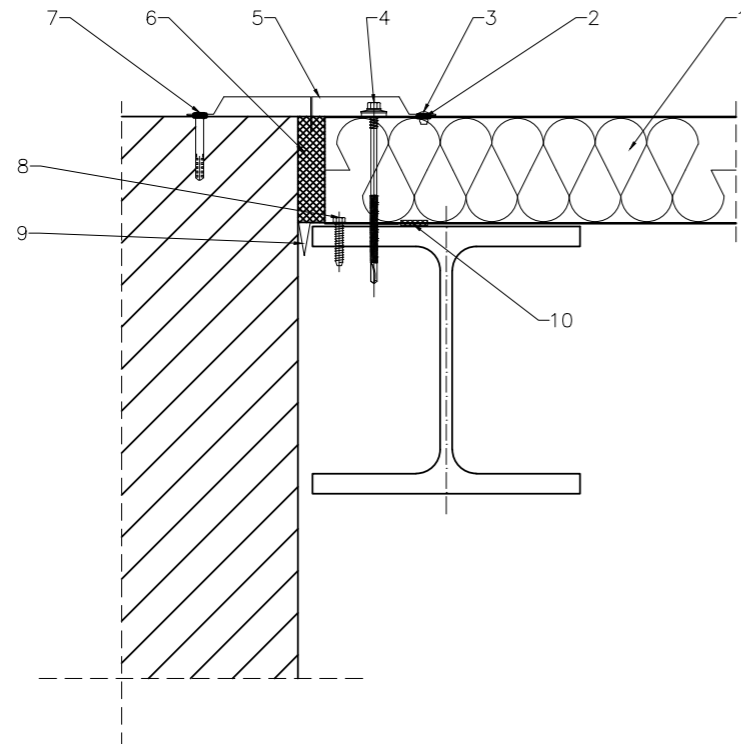


1. Sandwichplatte SPW-S CORE PIR
2. Polyethylenband (PES) TAS01B 3 x 10
3. Niet ALU/Stahl dicht NIT01A 4,0 x 11
4. Verbindungselement zur Montage der Schichtplatten
5. Abschlusselement OB6 zur Maskierung des Abschlusses der Attika
6. Stützelement OB7 des Abschlusselements aus Blech zur Maskierung des Abschlusses der Attika, je etwa 1000 mm montiert
7. Polyethylenband (PES) TAS01F 4 x 20

Detail der Befestigung der Sandwichplatte an der Wand,  
Befestigung – Standardverbindungsstück,  
Plattenanordnung – horizontal

BP2 Sp. z o.o.,  
30-527 Kraków  
ul. Nadwiślańska 11/139

## DSH 6

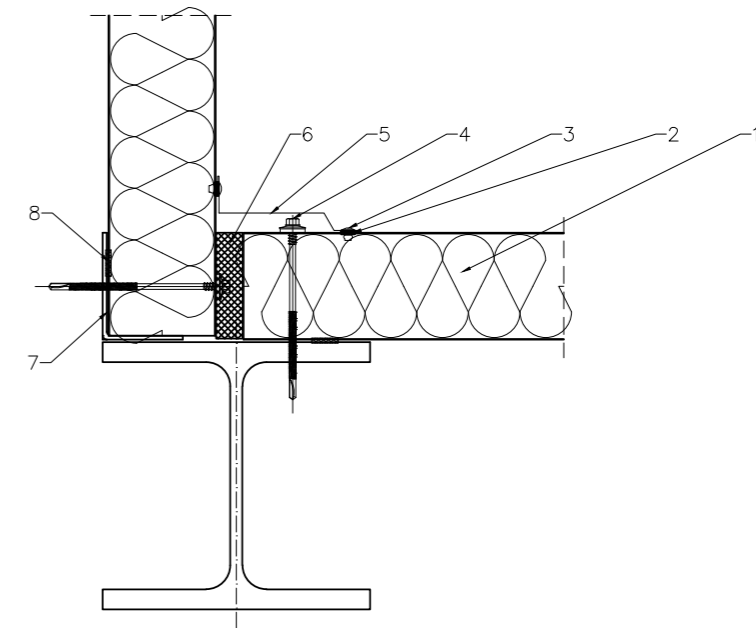


1. Sandwichplatte SPW-S CORE PIR
2. Polyethylenband (PES) TAS01B 3 x 10
3. Niet ALU/Stahl dicht NIT01A 4,0 x 11
4. Verbindungselement zur Montage der Schichtplatten
5. Abschlusselement aus Blech OB8 zur Maskierung der Verbindung der Sandwichplatten mit der Wand von außen
6. Wärmedämmung an der Verbindung zwischen den Sandwichplatten in der Ecke
7. Spreizdübel
8. Gewindeschneidende Schraube
9. OB9 Abschlusselement aus Blech zur Maskierung der Verbindung der Sandwichplatten mit der Wand von innen
10. Polyethylenband (PES) TAS01F 4 x 20

Befestigungsdetail der Sandwichplatte in der Innenecke,  
Befestigung – Standardverbindungsstück,  
Plattenanordnung – horizontal

BP2 Sp. z o.o.,  
30-527 Kraków  
ul. Nadwiślańska 11/139

## DSH 7

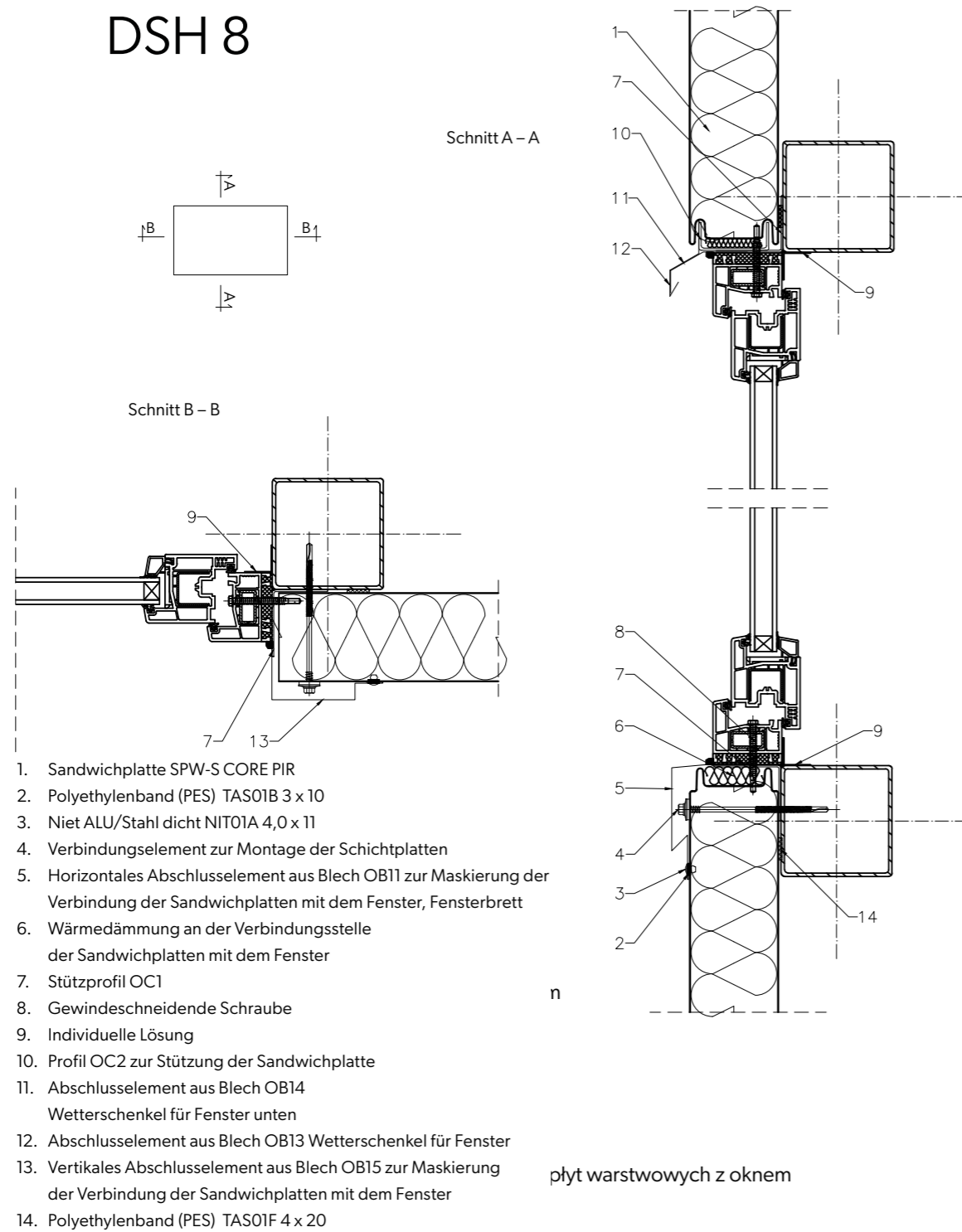


1. Sandwichplatte SPW-S CORE PIR
2. Polyethylenband (PES) TAS01B 3 x 10
3. Niet ALU/Stahl dicht NIT01A 4,0 x 11
4. Verbindungselement zur Montage der Schichtplatten
5. Abschlusselement aus Blech OB10 zur Maskierung der Verbindung zwischen sandwichplatten in der Innenecke
6. Wärmedämmung an der Verbindung zwischen den Sandwichplatten in der Ecke
7. Profil gemäß Stahlkonstruktion
8. Polyethylenband (PES) TAS01F 4 x 20

Befestigungsdetail der Sandwichplatte am Fenster,  
Befestigung – Standardverbindungsstück,  
Plattenanordnung – horizontal

BP2 Sp. z o.o.,  
30-527 Kraków  
ul. Nadwiślańska 11/139

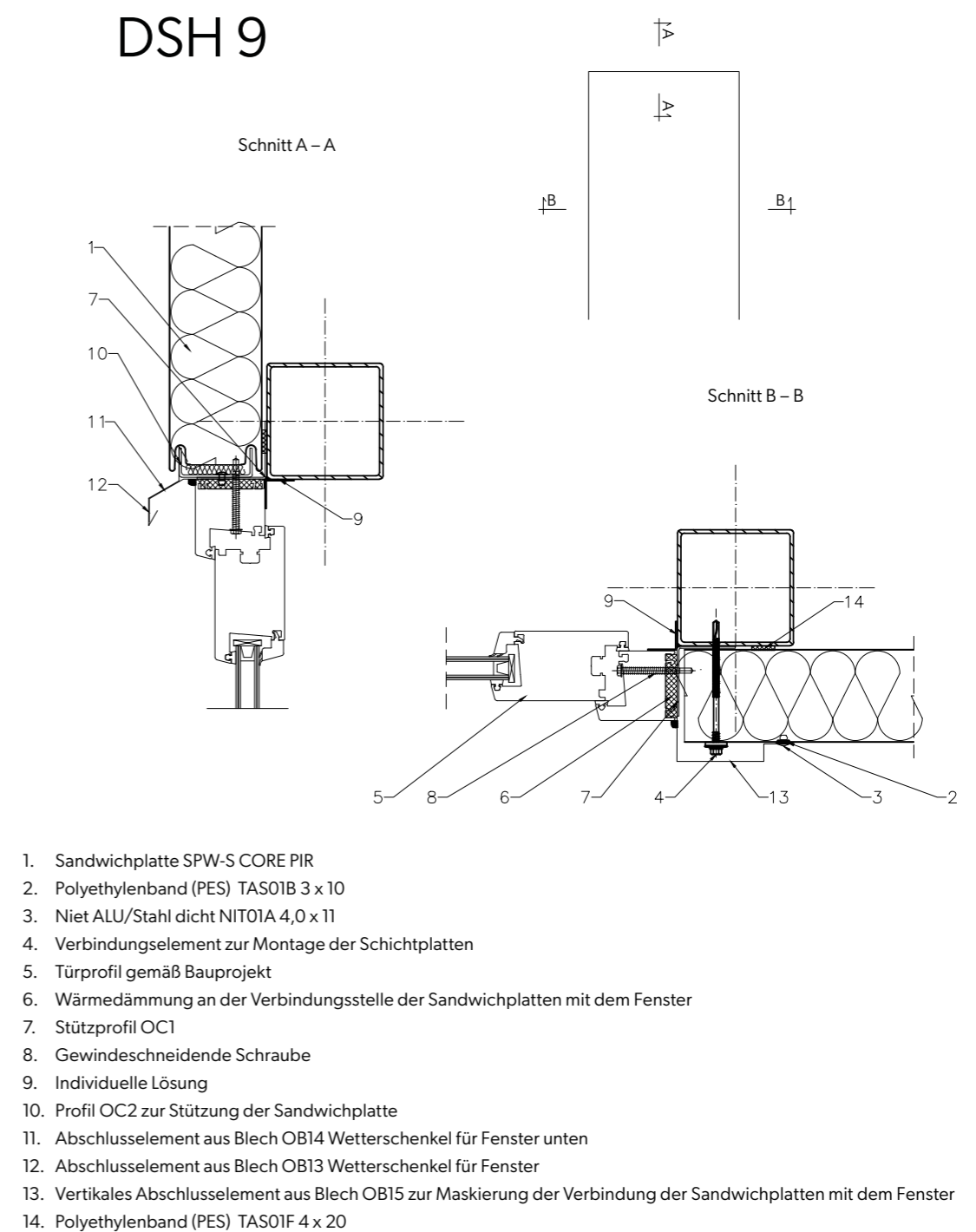
## DSH 8



Befestigungsdetail der Sandwichplatte an der Tür,  
Befestigung – Standardverbindungsstück,  
Plattenanordnung – horizontal

BP2 Sp. z o.o.,  
30-527 Kraków  
ul. Nadwiślańska 11/139

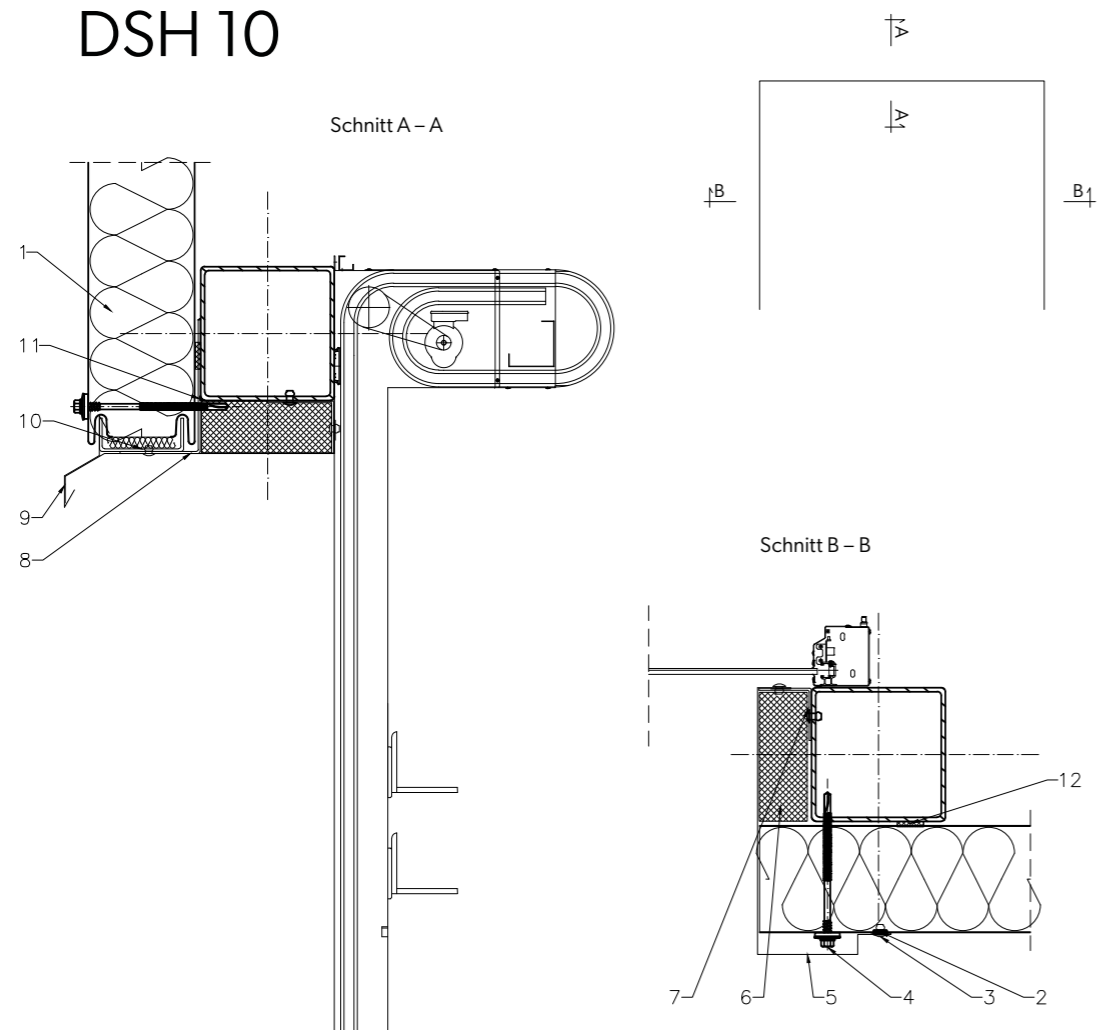
## DSH 9



Befestigungsdetail der Sandwichplatte an der Frostschräge,  
Befestigung – Standardverbindungsstück,  
Plattenanordnung – horizontal

BP2 Sp. z o.o.,  
30-527 Kraków  
ul. Nadwiślańska 11/139

## DSH 10

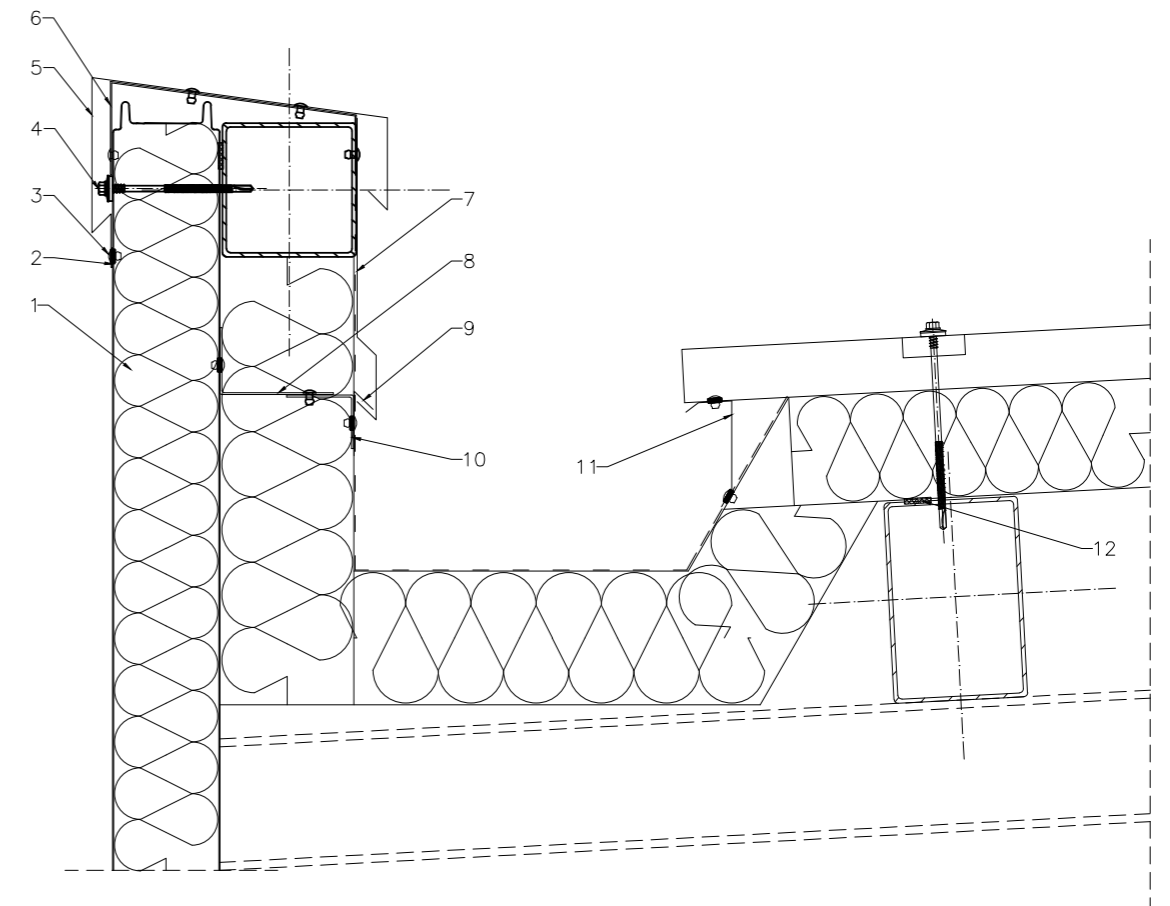


1. Sandwichplatte SPW-S CORE PIR
2. Polyethylenband (PES) TAS01B 3 x 10
3. Niet ALU/Stahl dicht NIT01A 4,0 x 11
4. Verbindungselement zur Montage der Schichtplatten
5. OB18 vertikale Eindeckrahmen zur Abdeckung der Verbindung zwischen den Sandwichpaneelen und dem Türrahmen
6. Wärmedämmung an der Verbindung der Sandwichplatten mit dem Tor
7. Stützprofil OC4
8. Horizontales Abschlusselement aus Blech OB17 zur Maskierung der Verbindung der Sandwichplatten mit dem unteren Tor
9. Horizontales Abschlusselement aus Blech OB16 zur Maskierung der Verbindung der Sandwichplatten mit dem Tor
10. Profil OC4
11. Profil gemäß Stahlkonstruktion
12. Polyethylenband (PES) TAS01F 4 x 20

Befestigungsdetail der Sandwichplatte an der Attika, Innensammelbehälter,  
Befestigung – Standardverbindungsstück,  
Plattenanordnung – horizontal

BP2 Sp. z o.o.,  
30-527 Kraków  
ul. Nadwiślańska 11/139

## DSH 11

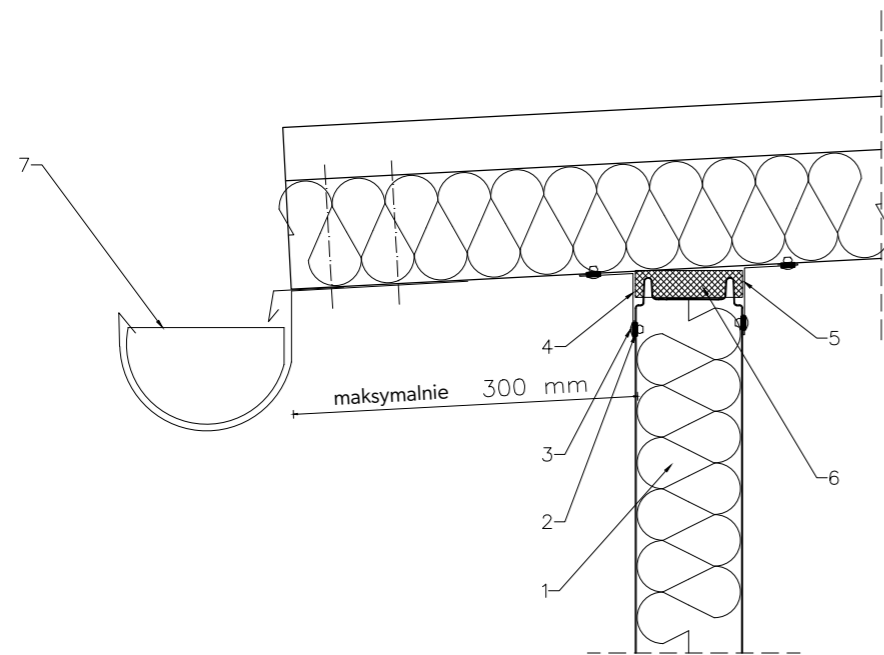


1. Sandwichplatte SPW-S CORE PIR
2. Polyethylenband (PES) TAS01B 3 x 10
3. Niet ALU/Stahl dicht NIT01A 4,0 x 11
4. Verbindungselement zur Montage der Schichtplatten
5. Abschlusselement OB6 zur Maskierung des Abschlusses der Attika
6. Stützelement OB7 des Abschlusselements aus Blech zur Maskierung des Abschlusses der Attika, je etwa 1000 mm montiert
7. Abschlusselement aus Blech OB19 zur Maskierung der Hydroisolation des Dachs mit der Außenverschalung der Attika
8. Profil gemäß Stahlkonstruktion
9. Stütze OB20 des Abschlusselements aus Blech zur Maskierung der Hydroisolation des Dachs mit der inneren Verschalung der Attika
10. Profil gemäß Stahlkonstruktion
11. Abschlusselement aus Blech OB21 zur Maskierung der Dachsandwichplatte mit der innenliegenden Rinne
12. Polyethylenband (PES) TAS01F 4 x 20

Befestigungsdetail der Sandwichplatte an der Dachsandwichplatte SPR CORE PIR,  
Befestigung – Standardverbindungsstück,  
Plattenanordnung – horizontal

BP2 Sp. z o.o.,  
30-527 Kraków  
ul. Nadwiślańska 11/139

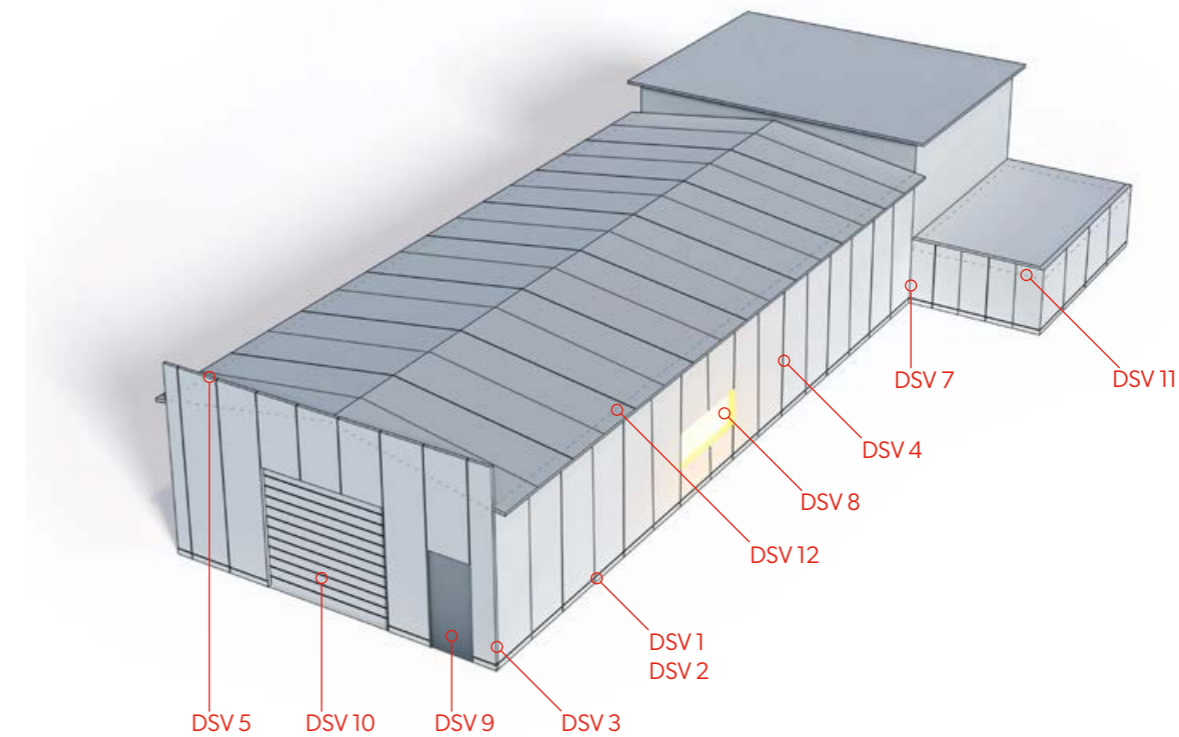
## DSH 12



1. Sandwichplatte SPW-S CORE PIR
2. Polyethylenband (PES) TASO1B 3 x 10
3. Niet ALU/Stahl dicht NIT01A 4,0 x 11
4. Abschlusselement aus Blech OB22 zur Maskierung der Verbindung der Wand- und der Dachsandwichplatte von außen
5. Abschlusselement aus Blech OB23 zur Maskierung der Verbindung der Wand- und der Dachsandwichplatte von innen
6. Wärmedämmung an der Verbindungsstelle der Wand- und der Deckensandwichplatten
7. Systemrinne

## Details SPW-S CORE PIR

### Sandwichplatte SPW-S CORE PIR vertikale Montage



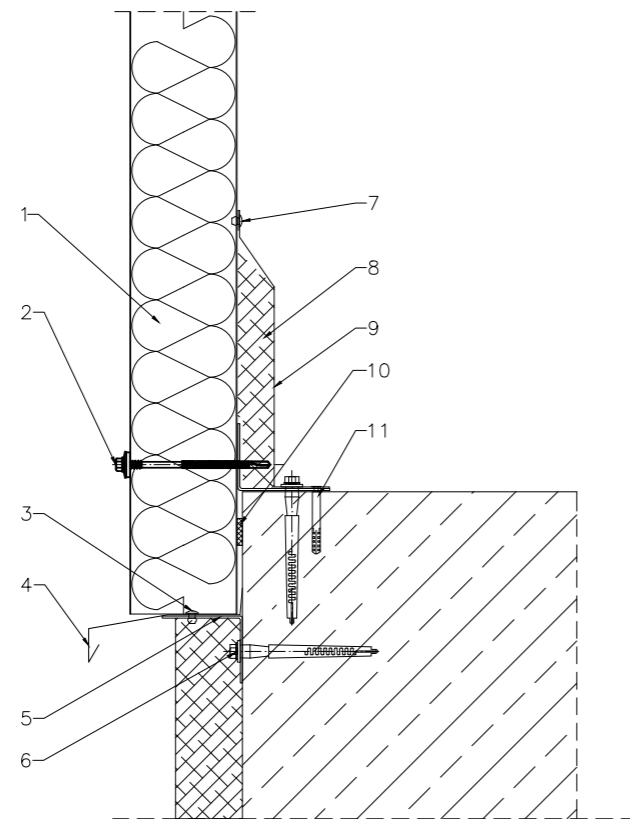
### Detailverzeichnis SPW-S CORE PIR vertikale Montage

- |                                                                                                                                                                                                                                                                                                                                                                                                                                                                                                    |                                                                                                                                                                                                                                                                                                                                                                                                                                                                                     |
|----------------------------------------------------------------------------------------------------------------------------------------------------------------------------------------------------------------------------------------------------------------------------------------------------------------------------------------------------------------------------------------------------------------------------------------------------------------------------------------------------|-------------------------------------------------------------------------------------------------------------------------------------------------------------------------------------------------------------------------------------------------------------------------------------------------------------------------------------------------------------------------------------------------------------------------------------------------------------------------------------|
| <p>44. DSV 1 – Detail der Befestigung der Sandwichplatte an der Frostschräge Variante I</p> <p>45. DSV 2 – Detail der Befestigung der Sandwichplatte an der Frostschräge Variante II</p> <p>46. DSV 3 – Befestigungsdetail der Sandwichplatte in der Außenecke</p> <p>47. DSV 4 – Befestigungsdetail der Sandwichplatte in der Längsverbindung</p> <p>48. DSV 5 – Befestigungsdetail der Sandwichplatte an der Attika</p> <p>49. DSV 6 – Detail der Befestigung der Sandwichplatte an der Wand</p> | <p>50. DSV 7 – Befestigungsdetail der Sandwichplatte in der Innenecke</p> <p>51. DSV 8 – Befestigungsdetail der Sandwichplatte am Fenster</p> <p>52. DSV 9 – Befestigungsdetail der Sandwichplatte an der Tür</p> <p>53. DSV 10 – Detail der Befestigung der Sandwichplatte a Tor</p> <p>54. DSV 11 – Befestigungsdetail der Sandwichplatte an der Attika, Innensammelbehälter</p> <p>55. DSV 12 – Befestigungsdetail der Sandwichplatte an der Dachsandwichplatte SPR CORE PIR</p> |
|----------------------------------------------------------------------------------------------------------------------------------------------------------------------------------------------------------------------------------------------------------------------------------------------------------------------------------------------------------------------------------------------------------------------------------------------------------------------------------------------------|-------------------------------------------------------------------------------------------------------------------------------------------------------------------------------------------------------------------------------------------------------------------------------------------------------------------------------------------------------------------------------------------------------------------------------------------------------------------------------------|

Detail der Befestigung der Sandwichplatte an der Frostschräge Variante I,  
Befestigung – Standardverbindungsstück,  
Paneelanordnung – vertikal

BP2 Sp. z o.o.,  
30-527 Kraków  
ul. Nadwiślańska 11/139

## DSV 1

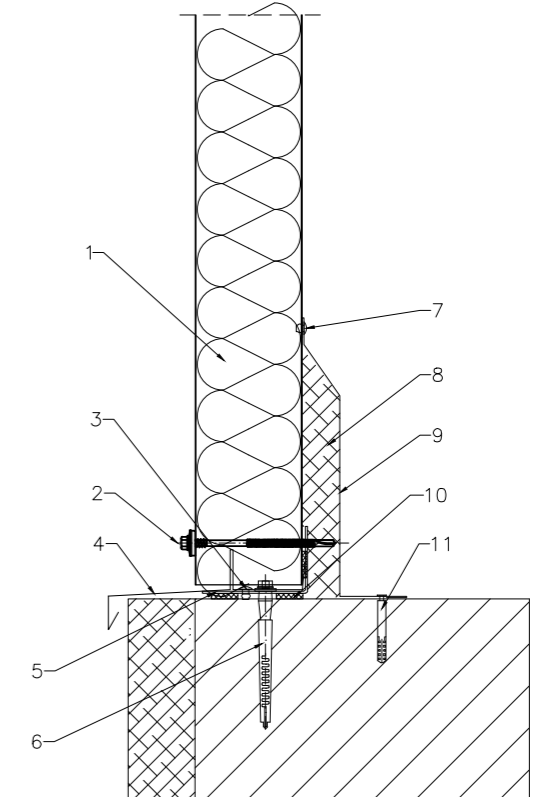


1. Sandwichplatte SPW-S CORE PIR
2. Selbstbohrende Schraube für die Montage von Sandwichplatten
3. Niet ALU/Stahl dicht NIT01B 4,8 x 11
4. Blinkende OB24-Startbahnüberdachung
5. Stützprofil OC1
6. Anker zur Befestigung des Stützprofils OC1
7. Niet ALU/Stahl dicht NIT01A 4,0 x 11
8. Wärmedämmung der Verbindung der Sandwichplatte mit der Frostschräge
9. Abdeckblech OB1 zur Abdeckung der Fuge zwischen Sandwichplatte und Schwelle
10. Polyethylenband (PES) TAS01F 4 x 20
11. Anker zur Befestigung der Abschlüsselemente aus Blech an die Frostschräge

Detail der Befestigung der Sandwichplatte an der Frostschräge Variante II,  
Befestigung – Standardverbindungsstück,  
Paneelanordnung – vertikal

BP2 Sp. z o.o.,  
30-527 Kraków  
ul. Nadwiślańska 11/139

## DSV 2

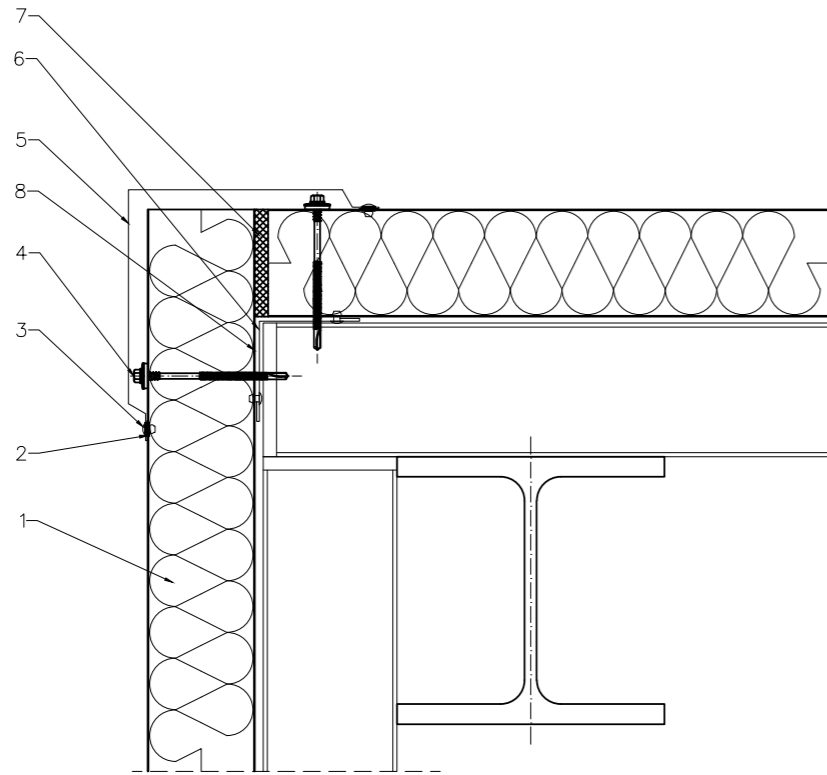


1. Sandwichplatte SPW-S CORE PIR
2. Selbstbohrende Schraube für die Montage von Sandwichplatten
3. Niet ALU/Stahl dicht NIT01B 4,8 x 11
4. Abschlüsselement aus Blech OB25 Wetterschenkel der Startbahn
5. Stützprofil OC1
6. Anker zur Befestigung des Stützprofils OC1
7. Niet ALU/Stahl dicht NIT01A 4,0 x 11
8. Wärmedämmung der Verbindung der Sandwichplatte mit der Frostschräge
9. Abdeckblech OB1 zur Abdeckung der Fuge zwischen Sandwichplatte und Schwelle
10. Polyethylenband (PES) TAS01F 4 x 20
11. Anker zur Befestigung der Abschlüsselemente aus Blech an die Frostschräge

Befestigungsdetail der Sandwichplatte in der Außenecke,  
Befestigung – Standardverbindungsstück,  
Paneelanordnung – vertikal

BP2 Sp. z o.o.,  
30-527 Kraków  
ul. Nadwiślańska 11/139

## DSV 3

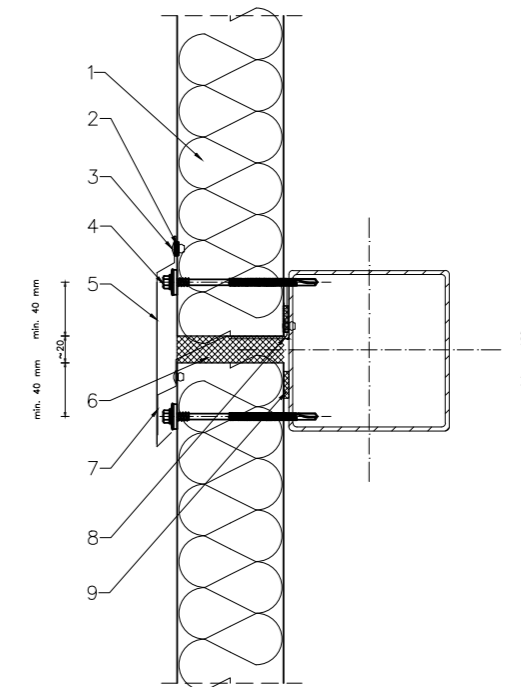


1. Sandwichplatte SPW-S CORE PIR
2. Polyethylenband (PES) TAS01B 3 x 10
3. Niet ALU/Stahl dicht NIT01A 4,0 x 11
4. Verbindungselement zur Montage der Schichtplatten
5. Abschlusselement aus Blech OB4 zur Maskierung der Verbindung der Sandwichplatten in der Ecke
6. Abschlusselement aus Blech OB50 zur Maskierung der Verbindung der Sandwichplatten in der Außenecke von innen
7. Wärmedämmung an der Verbindung zwischen den Sandwichplatten in der Ecke

Befestigungsdetail der Sandwichplatte in der Längsverbinding,  
Befestigung – Standardverbindungsstück,  
Paneelanordnung – vertikal

BP2 Sp. z o.o.,  
30-527 Kraków  
ul. Nadwiślańska 11/139

## DSV 4

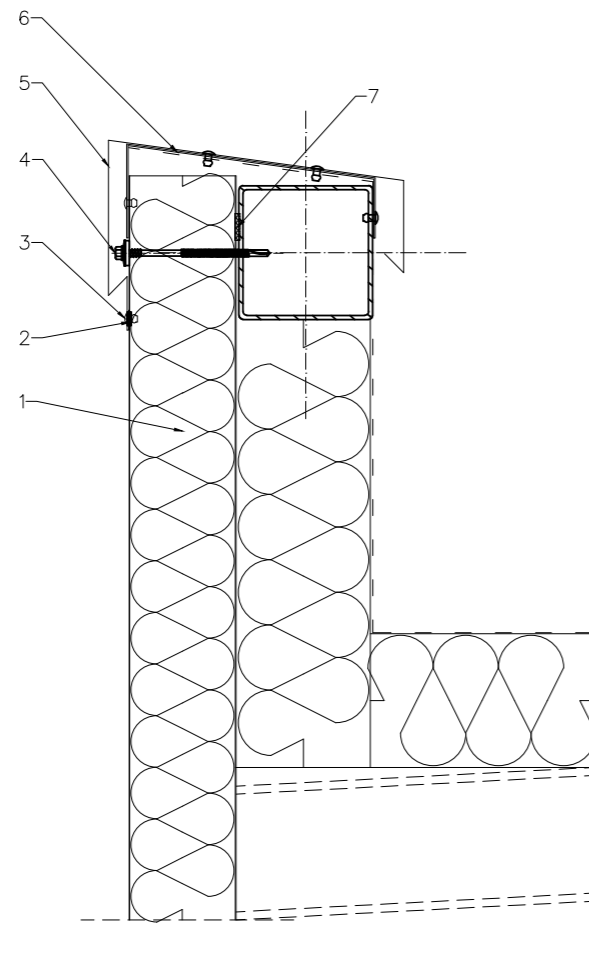


1. Sandwichplatte SPW-S CORE PIR
2. Polyethylenband (PES) TAS01B 3 x 10
3. Niet ALU/Stahl dicht NIT01A 4,0 x 11
4. Verbindungselement zur Montage der Schichtplatten
5. OB26 Maskierendes Blechabschlussstück für die Verbindung zwischen Sandwichplatten
6. Wärmedämmung an der Verbindung zwischen Sandwichplatten
7. OB27 Blechabschlussstück
8. Stützprofil L gem. Konstruktionsprojekt
9. Polyethylenband (PES) TAS01F 4 x 20

Befestigungsdetail der Sandwichplatte an der Attika,  
Befestigung – Standardverbindungsstück,  
Paneelanordnung – vertikal

BP2 Sp. z o.o.,  
30-527 Kraków  
ul. Nadwiślańska 11/139

## DSV 5

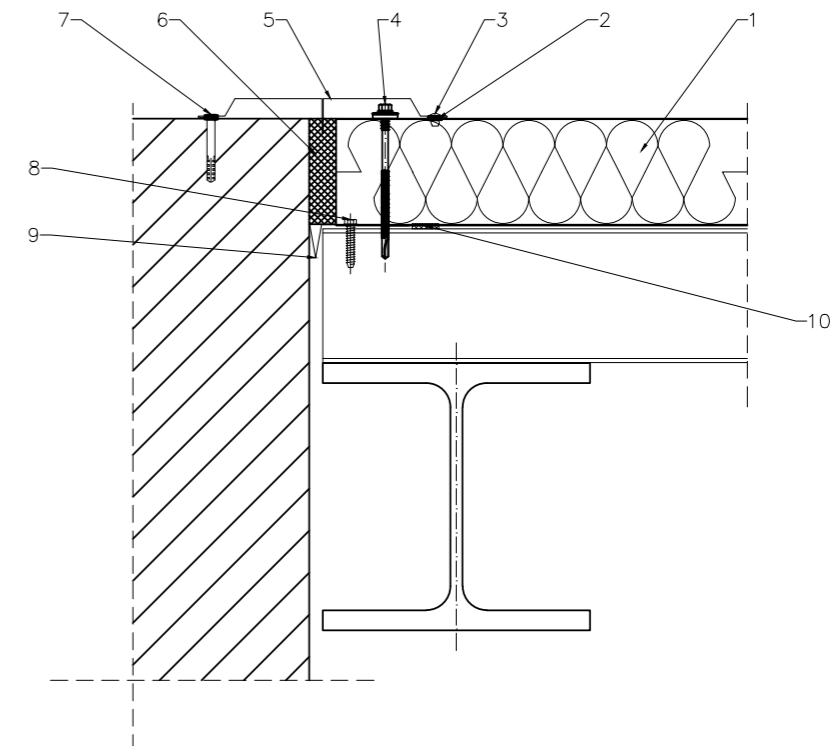


1. Sandwichplatte SPW-S CORE PIR
2. Polyethylenband (PES) TAS01B 3 x 10
3. Niet ALU/Stahl dicht NIT01A 4,0 x 11
4. Verbindungselement zur Montage der Schichtplatten
5. Abschlusselement OB6 zur Maskierung des Abschlusses der Attika
6. Stützelement OB7 des Abschlusselements aus Blech zur Maskierung des Abschlusses der Attika, je etwa 1000 mm montiert
7. Polyethylenband (PES) TAS01F 4 x 20

Detail der Befestigung der Sandwichplatte an der Wand,  
Befestigung – Standardverbindungsstück,  
Paneelanordnung – vertikal

BP2 Sp. z o.o.,  
30-527 Kraków  
ul. Nadwiślańska 11/139

## DSV 6

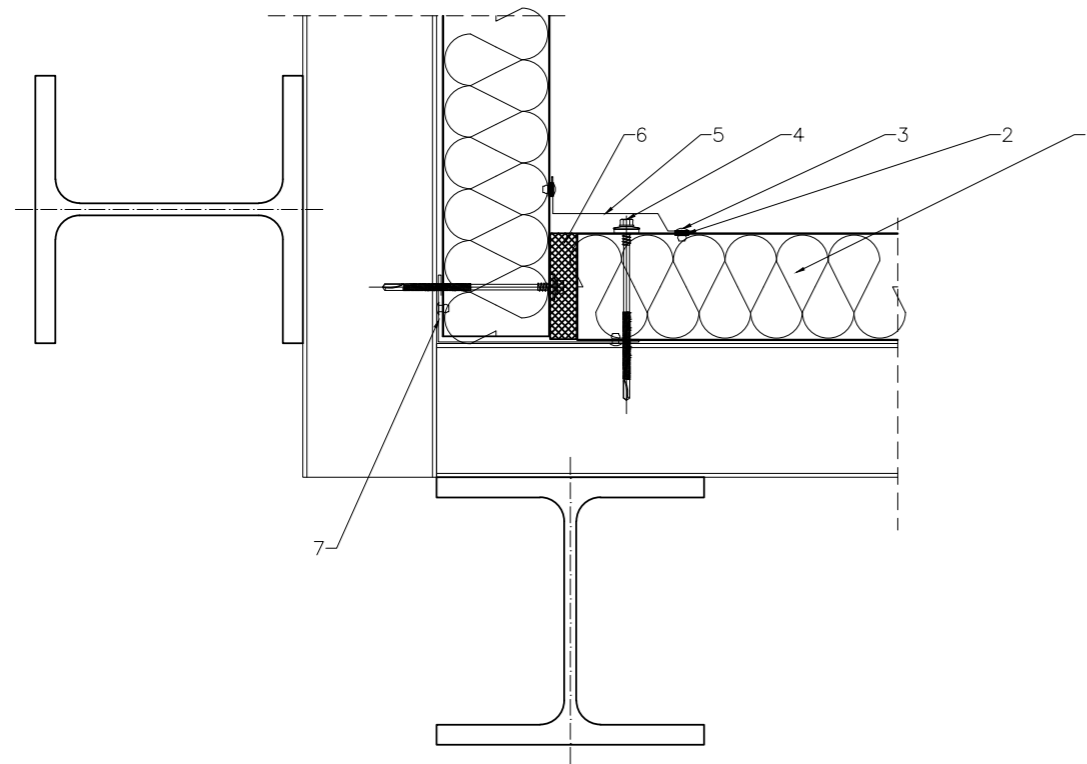


1. Sandwichplatte SPW-S CORE PIR
2. Polyethylenband (PES) TAS01B 3 x 10
3. Niet ALU/Stahl dicht NIT01A 4,0 x 11
4. Verbindungselement zur Montage der Schichtplatten
5. Abschlusselement aus Blech OB8 zur Maskierung der Verbindung der Sandwichplatten mit der Wand von außen
6. Wärmedämmung an der Verbindung zwischen den Sandwichplatten in der Ecke
7. Spreizdübel
8. Gewindeschneidende Schraube
9. OB9 Abschlusselement aus Blech zur Maskierung der Verbindung der Sandwichplatten mit der Wand von innen
10. Polyethylenband (PES) TAS01F 4 x 20

Befestigungsdetail der Sandwichplatte in der Innenecke,  
Befestigung – Standardverbindungsstück,  
układ płyt – pionowy

BP2 Sp. z o.o.,  
30-527 Kraków  
ul. Nadwiślańska 11/139

## DSV 7

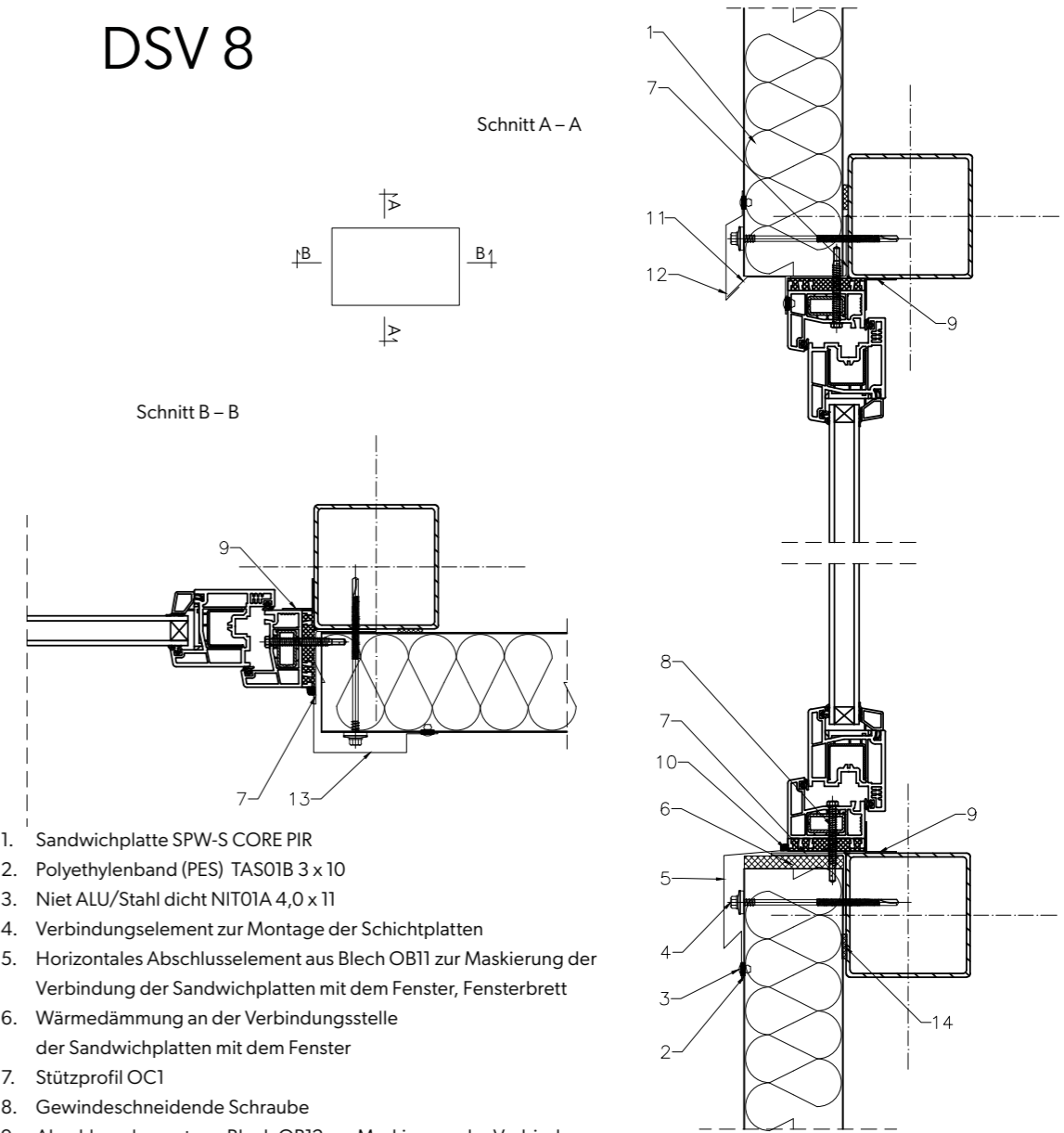


1. Sandwichplatte SPW-S CORE PIR
2. Polyethylenband (PES) TAS01B 3 x 10
3. Niet ALU/Stahl dicht NIT01A 4,0 x 11
4. Verbindungselement zur Montage der Schichtplatten
5. Abschlusselement aus Blech OB10 zur Maskierung der Verbindung zwischen sandwichplatten in der Innenecke
6. Wärmedämmung an der Verbindung zwischen den Sandwichplatten in der Ecke
7. Abschlusselement aus Blech OB51 zur Maskierung der Verbindung der Sandwichplatten in der Innenecke von innen

Befestigungsdetail der Sandwichplatte am Fenster,  
Befestigung – Standardverbindungsstück,  
Paneelanordnung – vertikal

BP2 Sp. z o.o.,  
30-527 Kraków  
ul. Nadwiślańska 11/139

## DSV 8



1. Sandwichplatte SPW-S CORE PIR
2. Polyethylenband (PES) TAS01B 3 x 10
3. Niet ALU/Stahl dicht NIT01A 4,0 x 11
4. Verbindungselement zur Montage der Schichtplatten
5. Horizontales Abschlusselement aus Blech OB11 zur Maskierung der Verbindung der Sandwichplatten mit dem Fenster, Fensterbrett
6. Wärmedämmung an der Verbindungsstelle der Sandwichplatten mit dem Fenster
7. Stützprofil OC1
8. Gewindeschneidende Schraube
9. Abschlusselement aus Blech OB12 zur Maskierung der Verbindung der Sandwichplatten mit dem Fenster von der Innenseite
10. Dauerelastische Masse
11. Abschlusselement aus Blech OB28 Wetterschenkel unten
12. Abschlusselement aus Blech OB29 Wetterschenkel oben
13. Vertikales Abschlusselement aus Blech OB15 zur Maskierung der Verbindung der Sandwichplatten mit dem Fenster
14. Polyethylenband (PES) TAS01F 4 x 20

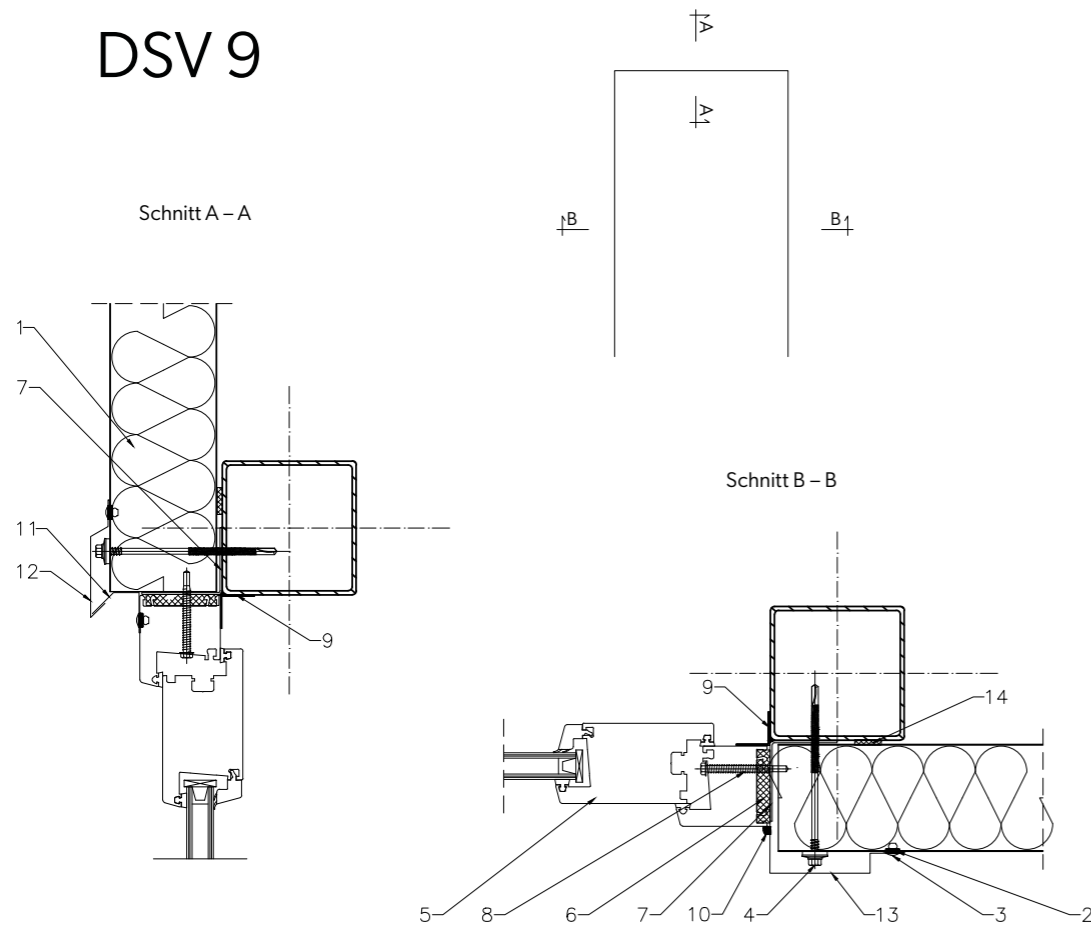
twowych

plyt warstwowych z oknem

Befestigungsdetail der Sandwichplatte an der Tür,  
Befestigung – Standardverbindungsstück,  
Paneelanordnung – vertikal

BP2 Sp. z o.o.,  
30-527 Kraków  
ul. Nadwiślańska 11/139

## DSV 9

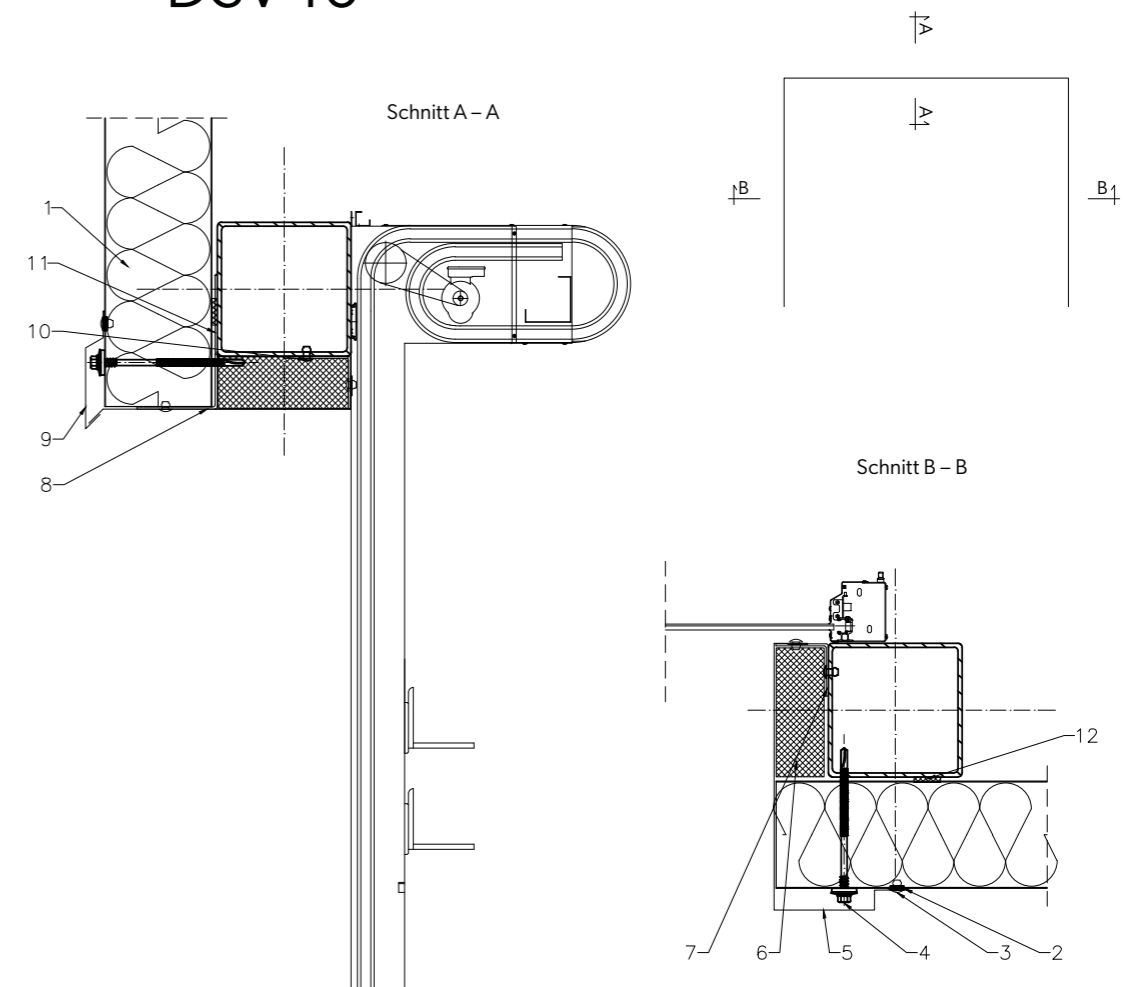


1. Sandwichplatte SPW-S CORE PIR
2. Polyethylenband (PES) TAS01B 3 x 10
3. Niet ALU/Stahl dicht NIT01A 4,0 x 11
4. Verbindungselement zur Montage der Schichtplatten
5. Türprofil gemäß Bauprojekt
6. Wärmedämmung an der Verbindungsstelle der Sandwichplatten mit dem Fenster
7. Stützprofil OC1
8. Gewindeschneidende Schraube
9. Individuelle Lösung
10. Dauerhaft elastische Dichtungsmasse
11. Abschlusselement aus Blech OB28 Wetterschenkel unten
12. Abschlusselement aus Blech OB29 Wetterschenkel oben
13. Vertikales Abschlusselement aus Blech OB15 zur Maskierung der Verbindung der Sandwichplatten mit dem Fenster
14. Polyethylenband (PES) TAS01F 4 x 20

Detail der Befestigung der Sandwichplatte a Tor,  
Befestigung – Standardverbindungsstück,  
Paneelanordnung – vertikal

BP2 Sp. z o.o.,  
30-527 Kraków  
ul. Nadwiślańska 11/139

## DSV 10

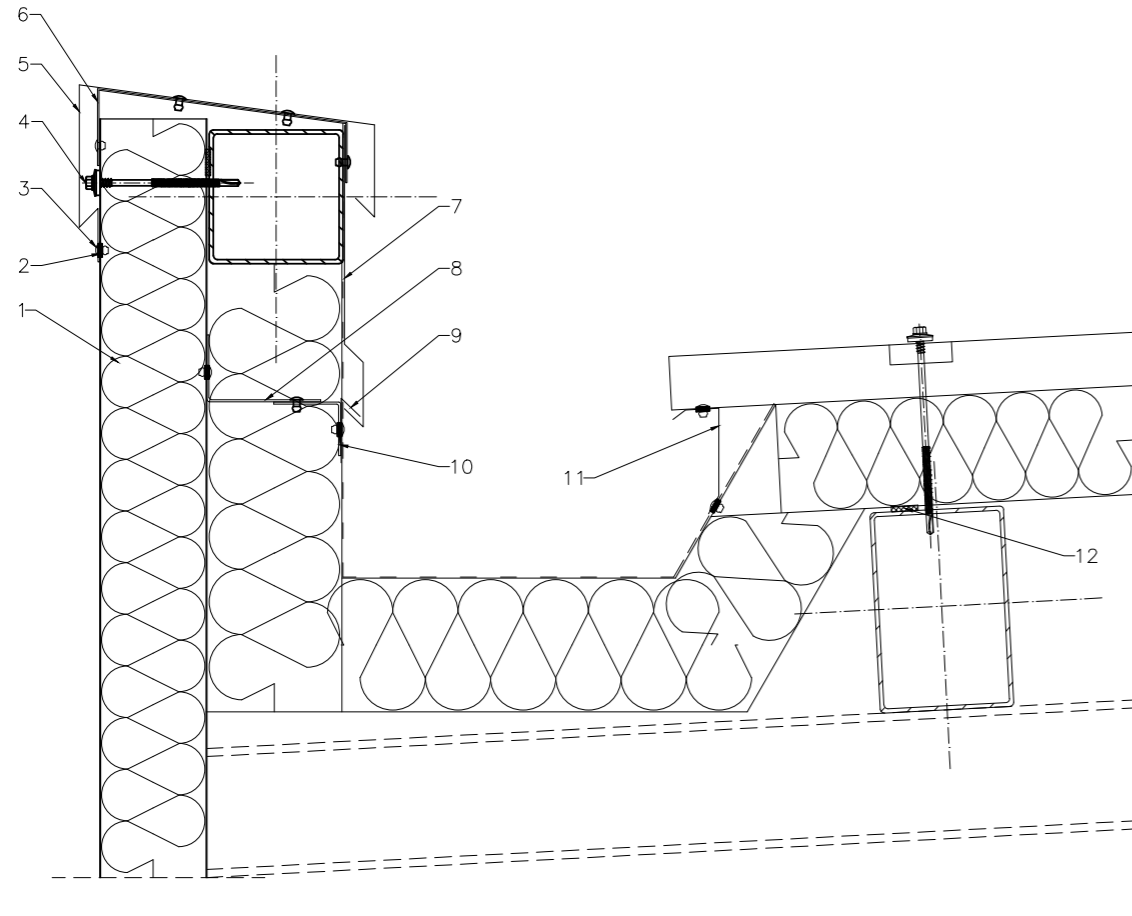


1. Sandwichplatte SPW-S CORE PIR
2. Polyethylenband (PES) TAS01B 3 x 10
3. Niet ALU/Stahl dicht NIT01A 4,0 x 11
4. Verbindungselement zur Montage der Schichtplatten
5. OB18 vertikale Eindeckrahmen zur Abdeckung der Verbindung zwischen den Sandwichpaneelen und dem Türrahmen
6. Wärmedämmung an der Verbindungsstelle der Sandwichplatten mit dem Fenster
7. Stützprofil OC1
8. Horizontaler Anschluss OB17 untere Tropfkappe
9. Horizontaler Anschluss OB29 obere Tropfkappe
10. Niet 4,8 x 11
11. Profil gemäß Stahlkonstruktion
12. Polyethylenband (PES) TAS01F 4 x 20

Befestigungsdetail der Sandwichplatte an der Attika, Innensammelbehälter,  
Befestigung – Standardverbindungsstück,  
Paneelanordnung – vertikal

BP2 Sp. z o.o.,  
30-527 Kraków  
ul. Nadwiślańska 11/139

## DSV 11

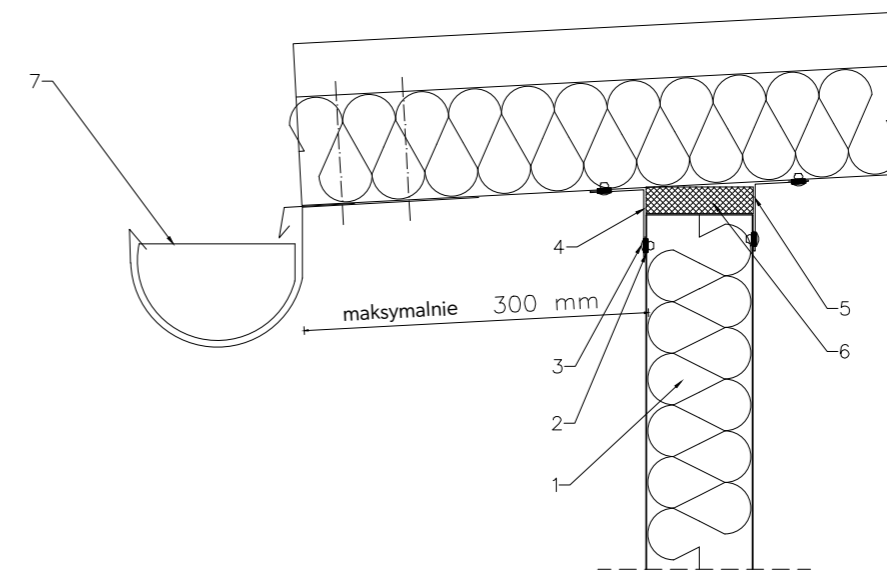


1. Sandwichplatte SPW-S CORE PIR
2. Polyethylenband (PES) TAS01B 3 x 10
3. Niet ALU/Stahl dicht NIT01A 4,0 x 11
4. Verbindungselement zur Montage der Schichtplatten
5. Abschlusselement OB6 zur Maskierung des Abschlusses der Attika
6. Stützelement OB7 des Abschlusselements aus Blech zur Maskierung des Abschlusses der Attika, je etwa 1000 mm montiert
7. Abschlusselement aus Blech OB 19 zur Maskierung der Hydroisolation des Dachs mit der Außenverschalung der Attika
8. Profil gemäß Stahlkonstruktion
9. Stütze OB20 des Abschlusselements aus Blech zur Maskierung der Hydroisolation des Dachs mit der inneren Verschalung der Attika
10. Profil gemäß Stahlkonstruktion
11. Abschlusselement aus Blech OB21 zur Maskierung der Dachsandwichplatte mit der innenliegenden Rinne
12. Polyethylenband (PES) TAS01F 4 x 20

Befestigungsdetail der Sandwichplatte an der Dachsandwichplatte SPR CORE PIR,  
Befestigung – Standardverbindungsstück,  
Paneelanordnung – vertikal

BP2 Sp. z o.o.,  
30-527 Kraków  
ul. Nadwiślańska 11/139

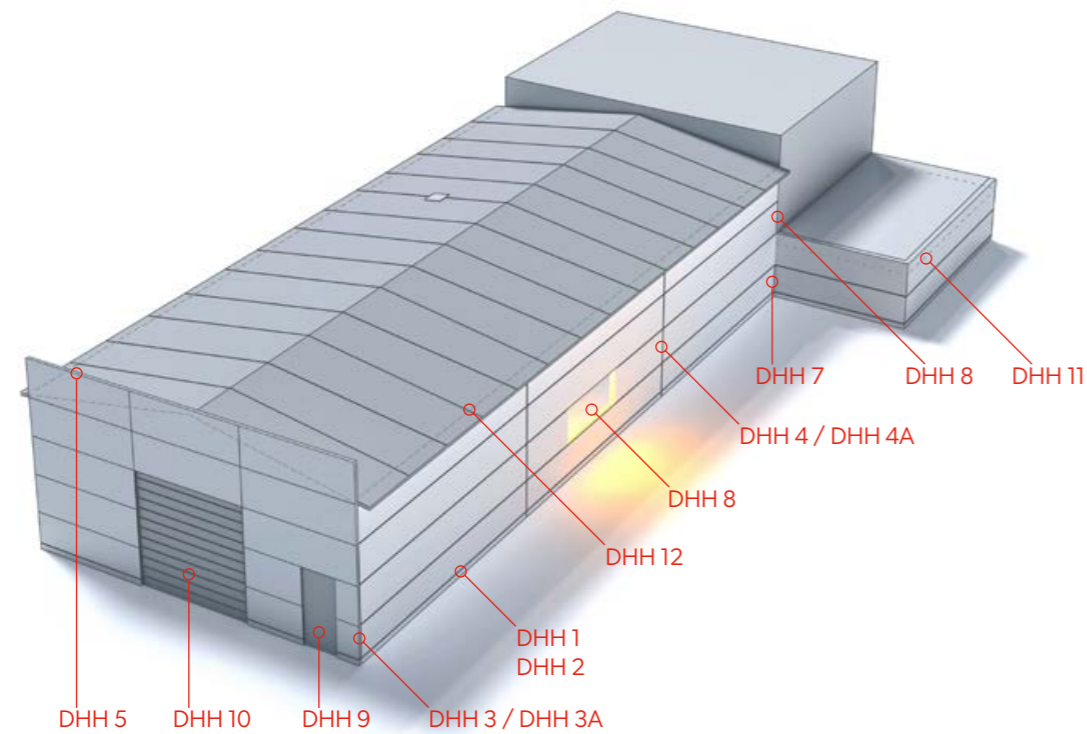
## DSV 12



1. Sandwichplatte SPW-S CORE PIR
2. Polyethylenband (PES) TAS01B 3 x 10
3. Niet ALU/Stahl dicht NIT01A 4,0 x 11
4. Abschlusselement aus Blech OB22 zur Maskierung der Verbindung der Wand- und der Dachsandwichplatte von außen
5. Abschlusselement aus Blech OB23 zur Maskierung der Verbindung der Wand- und der Dachsandwichplatte von innen
6. Wärmedämmung an der Verbindungsstelle der Wand- und der Deckensandwichplatten
7. Systemrinne

# Details SPW-H CORE<sup>PIR</sup>

## Sandwichplatte SPW-H CORE<sup>PIR</sup> horizontale Montage



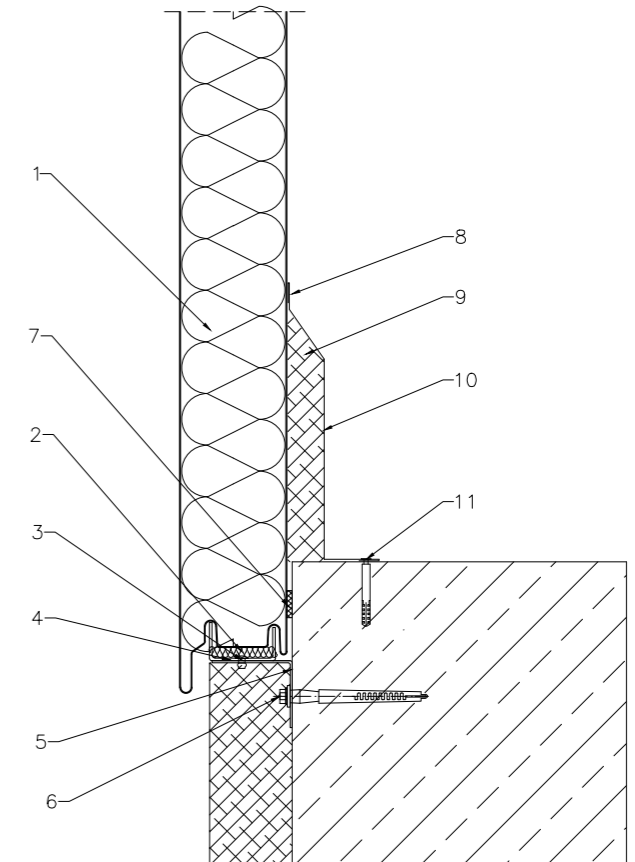
### Detailverzeichnis SPW-H CORE<sup>PIR</sup> horizontale Montage

- |                                                                                       |                                                                                           |
|---------------------------------------------------------------------------------------|-------------------------------------------------------------------------------------------|
| 57. DHH 1 – Detail der Befestigung der Sandwichplatte an der Frostschräge Variante I  | 65. DHH 7 – Befestigungsdetail der Sandwichplatte in der Innenecke                        |
| 58. DHH 2 – Detail der Befestigung der Sandwichplatte an der Frostschräge Variante II | 66. DHH 8 – Befestigungsdetail der Sandwichplatte am Fenster                              |
| 59. DHH 3 / DHH 3A – Befestigungsdetail der Sandwichplatte in der Außenecke           | 67. DHH 9 – Befestigungsdetail der Sandwichplatte an der Tür                              |
| 61. DHH 4 / DHH 4A – Befestigungsdetail der Sandwichplatte in der Längsverbinding     | 68. DHH 10 – Detail der Befestigung der Sandwichplatte a Tor                              |
| 63. DHH 5 – Befestigungsdetail der Sandwichplatte an der Attika                       | 69. DHH 11 – Befestigungsdetail der Sandwichplatte an der Attika, Innensammelbehälter     |
| 64. DHH 6 – Detail der Befestigung der Sandwichplatte an der Wand                     | 70. DHH 12 – Befestigungsdetail der Sandwichplatte an der Dachsandwichplatte SPR CORE PIR |

Detail der Befestigung der Sandwichplatte an der Frostschräge Variante I,  
Befestigung – verdeckter Verschluss,  
Plattenanordnung – horizontal

BP2 Sp. z o.o.,  
30-527 Kraków  
ul. Nadwiślańska 11/139

## DHH 1

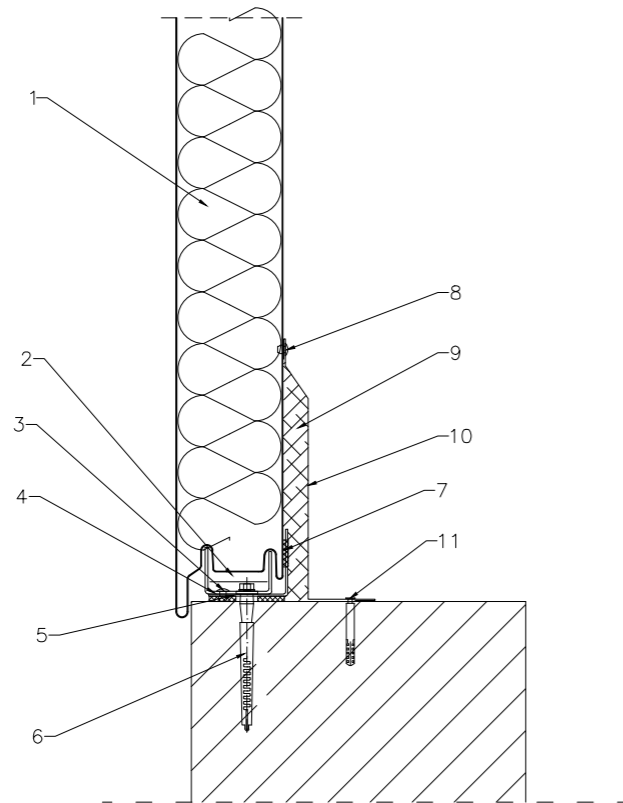


1. Sandwichplatte SPW-H CORE PIR
2. Wärmedämmung der Startbahn
3. Niet ALU/Stahl dicht NIT01B 4,8 x 11
4. Profil OC3 zur Stützer der Sandwichplatte
5. Stützprofil OC1
6. Anker zur Befestigung des Stützprofils OC1
7. Polyethylenband (PES) TAS01F 4 x 20
8. Niet ALU/Stahl dicht NIT01A 4,0 x 11
9. Wärmedämmung der Verbindung der Sandwichplatte mit der Frostschräge
10. Abschlusselement aus Blech OB1 zur Maskierung der Sandwichplatte mit der Frostschräge
11. Befestigungselement zur Befestigung des Eindeckrahmens OB1 an der Schwelle

Detail der Befestigung der Sandwichplatte an der Frostschräge Variante II,  
Befestigung – verdeckter Verschluss,  
Plattenanordnung – horizontal

BP2 Sp. z o.o.,  
30-527 Kraków  
ul. Nadwiślańska 11/139

## DHH 2

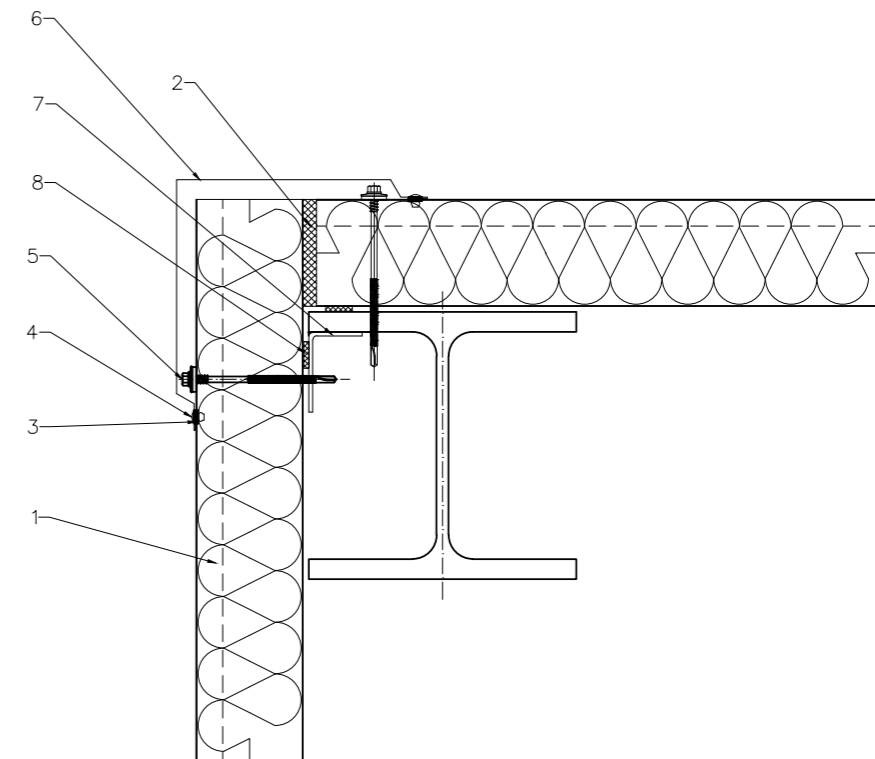


1. Sandwichplatte SPW-H CORE PIR
2. Wärmedämmung der Startbahn
3. Niet ALU/Stahl dicht NIT01B 4,8 x 11
4. Profil OC3 zur Stützung der Sandwichplatte
5. Stützprofil OC1
6. Anker zur Befestigung des Stützprofils OC1
7. Polyethylenband (PES) TAS01F 4 x 20
8. Niet ALU/Stahl dicht NIT01A 4,0 x 11
9. Wärmedämmung der Verbindung der Sandwichplatte mit der Frostschräge
10. Abdeckblech OB1 zur Abdeckung der Fuge zwischen Sandwichplatte und Schwelle
11. Befestigungselement zur Befestigung des Eindeckrahmens OB1 an der Schwelle

Befestigungsdetail der Sandwichplatte in der Außenecke,  
Befestigung – verdeckter Verschluss,  
Plattenanordnung – horizontal

BP2 Sp. z o.o.,  
30-527 Kraków  
ul. Nadwiślańska 11/139

## DHH 3

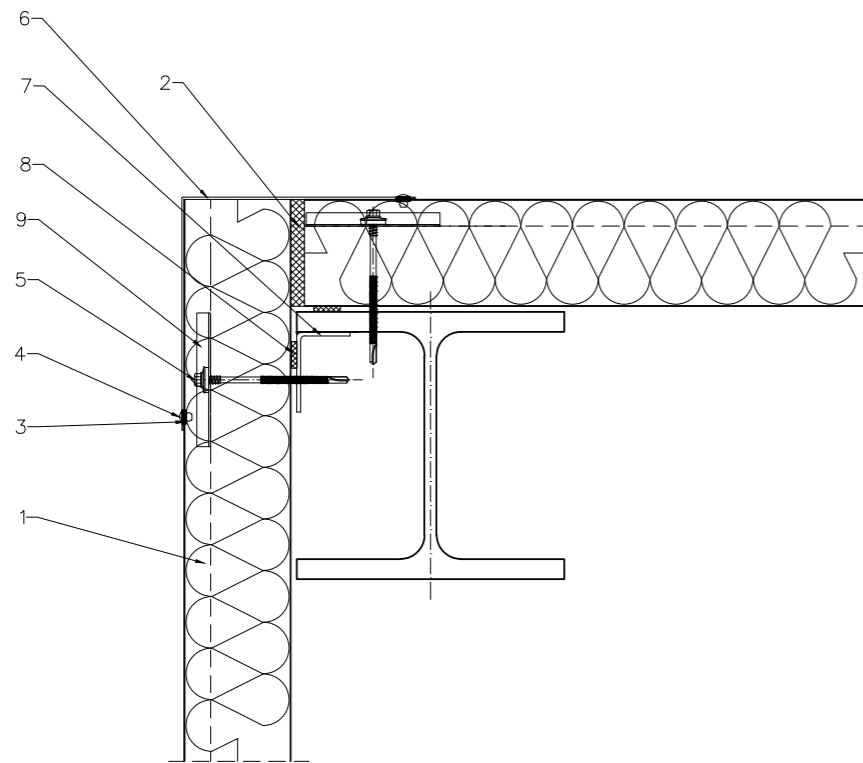


1. Sandwichplatte SPW-H CORE PIR
2. Wärmedämmung zwischen zwei Sandwichpaneelen
3. Polyethylenband (PES) TAS01B 3 x 10
4. Niet ALU/Stahl dicht NIT01A 4,0 x 11
5. Verbindungselement zur Montage der Schichtplatten
6. OB4 Maskierendes Blechabschlussstück für die Verbindung zwischen Sandwichplatten
7. Stützprofil L gem. Konstruktionsprojekt
8. Polyethylenband (PES) TAS01F 4 x 20

Befestigungsdetail der Sandwichplatte in der Außenecke,  
Befestigung – verdeckter Verschluss,  
Plattenanordnung – horizontal

BP2 Sp. z o.o.,  
30-527 Kraków  
ul. Nadwiślańska 11/139

## DHH 3A

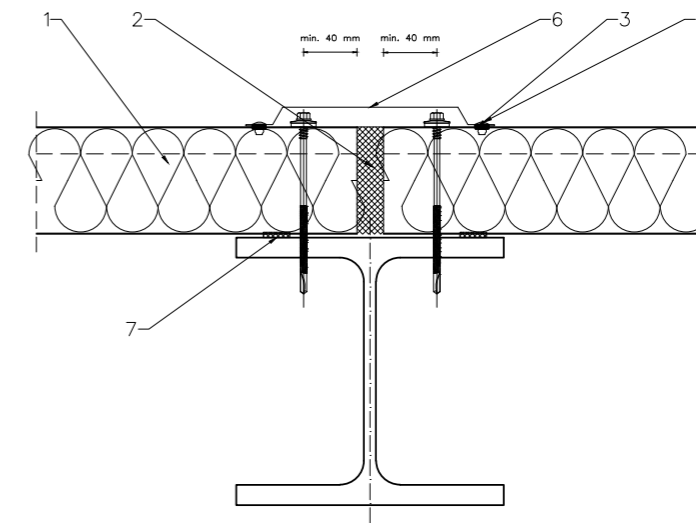


1. Sandwichplatte SPW-H CORE PIR
2. Wärmedämmung zwischen zwei Sandwichpaneelen
3. Polyethylenband (PES) TAS01B 3 x 10
4. Niet ALU/Stahl dicht NIT01A 4,0 x 11
5. Verbindungselement zur Montage der Schichtplatten
6. Flashing OB48 zum Abdecken der Fuge zwischen Sandwichpaneelen
7. Stützprofil L gem. Konstruktionsprojekt
8. Polyethylenband (PES) TAS01F 4 x 20
9. Spannungszerstreuer WKR07B

Befestigungsdetail der Sandwichplatte in der Längsverbinding,  
Befestigung – verdeckter Verschluss,  
Plattenanordnung – horizontal

BP2 Sp. z o.o.,  
30-527 Kraków  
ul. Nadwiślańska 11/139

## DHH 4

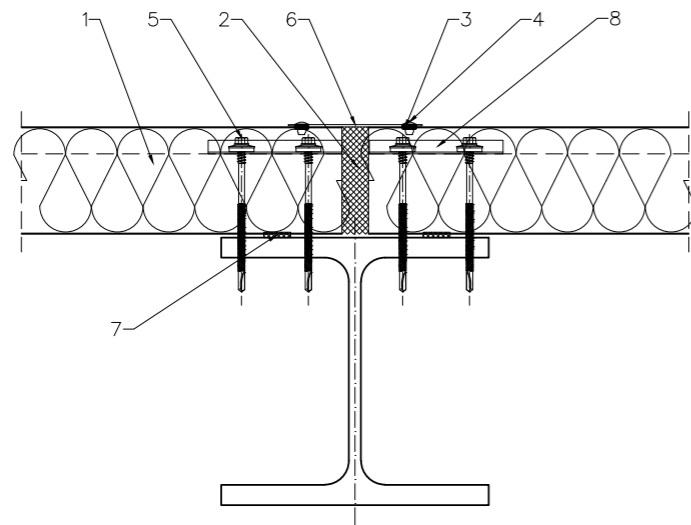


1. Sandwichplatte SPW-H CORE PIR
2. Wärmedämmung zwischen zwei Sandwichpaneelen
3. Polyethylenband (PES) TAS01B 3 x 10
4. Niet ALU/Stahl dicht NIT01A 4,0 x 11
5. Verbindungselement zur Montage der Schichtplatten
6. OB5 Maskierendes Blechabschlussstück für die Längsverbinding der Sandwichplatten
7. Polyethylenband (PES) TAS01F 4 x 20

Befestigungsdetail der Sandwichplatte in der Längsverbinding,  
Befestigung – verdeckter Verschluss,  
Plattenanordnung – horizontal

BP2 Sp. z o.o.,  
30-527 Kraków  
ul. Nadwiślańska 11/139

## DHH 4A

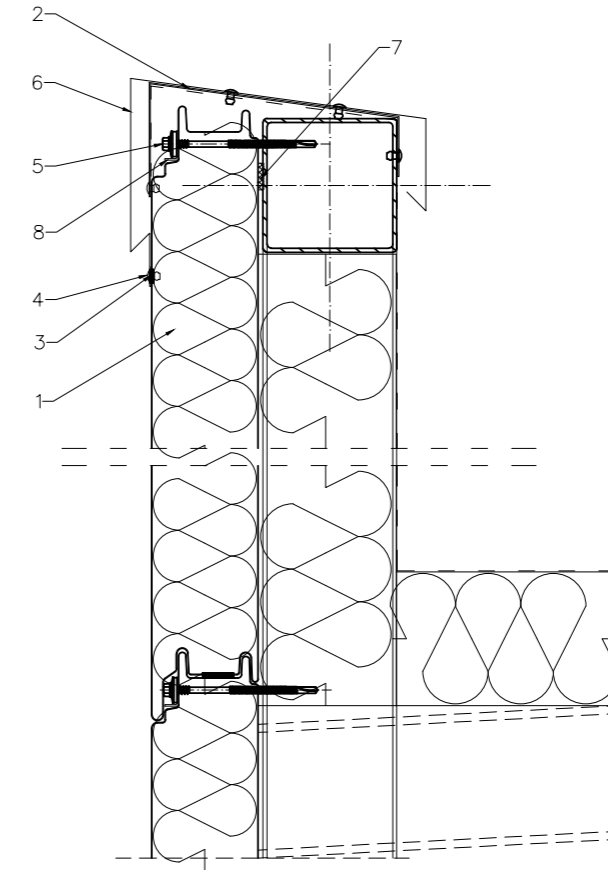


1. Sandwichplatte SPW-H CORE PIR
2. Wärmedämmung zwischen zwei Sandwichpaneelen
3. Polyethylenband (PES) TAS01B 3 x 10
4. Niet ALU/Stahl dicht NIT01A 4,0 x 11
5. Verbindungselement zur Montage der Schichtplatten
6. OB49 Maskierendes Blechabschlussstück für die Längsverbinding der Sandwichplatten
7. Polyethylenband (PES) TAS01F 4 x 20
8. Spannungszerstreuer WKR07B

Befestigungsdetail der Sandwichplatte an der Attika,  
Befestigung – verdeckter Verschluss,  
Plattenanordnung – horizontal

BP2 Sp. z o.o.,  
30-527 Kraków  
ul. Nadwiślańska 11/139

## DHH 5

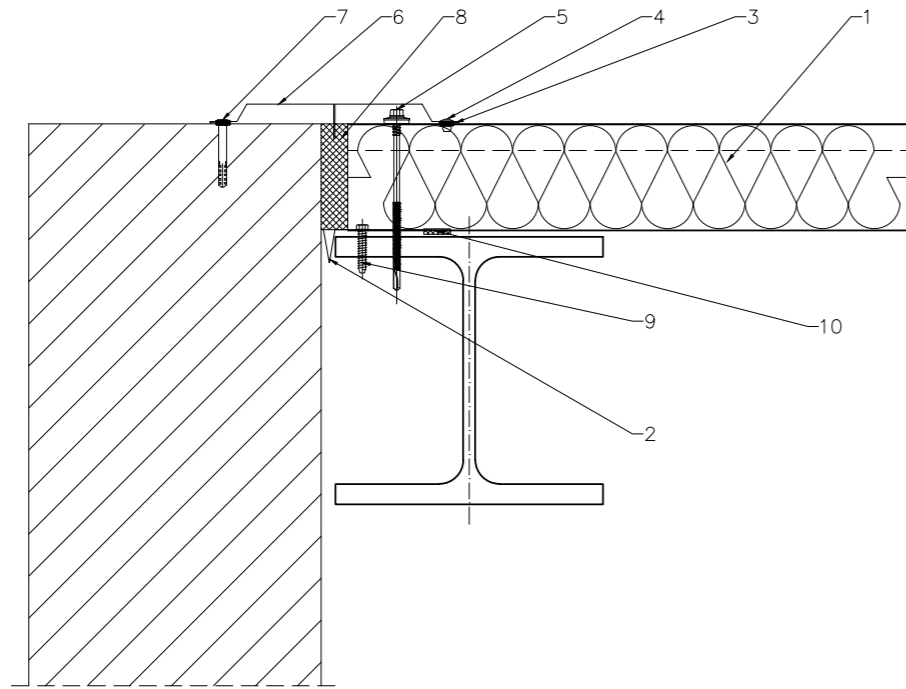


1. Sandwichplatte SPW-H CORE PIR
2. Stützelement OB7 des Abschlusselements aus Blech zur Maskierung des Abschlusses der Attika, je etwa 1000 mm montiert
3. Polyethylenband (PES) TAS01B 3 x 10
4. Niet ALU/Stahl dicht NIT01A 4,0 x 11
5. Verbindungselement zur Montage der Schichtplatten
6. Abschlusselement OB6 zur Maskierung des Abschlusses der Attika
7. Polyethylenband (PES) TAS01F 4 x 20
8. Spannungszerstreuer WKR07B

Detail der Befestigung der Sandwichplatte an der Wand,  
Befestigung – verdeckter Verschluss,  
Plattenanordnung – horizontal

BP2 Sp. z o.o.,  
30-527 Kraków  
ul. Nadwiślańska 11/139

## DHH 6

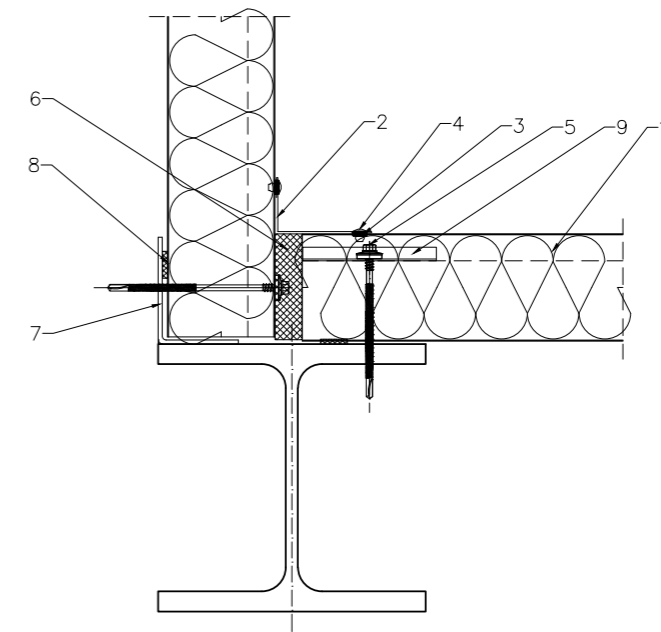


1. Sandwichplatte SPW-H CORE PIR
2. OB9 Abschlusselement aus Blech zur Maskierung der Verbindung der Sandwichplatten mit der Wand von innen
3. Polyethylenband (PES) TAS01B 3 x 10
4. Niet ALU/Stahl dicht NIT01A 4,0 x 11
5. Verbindungselement zur Montage der Schichtplatten
6. Abschlusselement aus Blech OB8 zur Maskierung der Verbindung der Sandwichplatten mit der Wand von außen
7. Spreizdübel 8x60
8. Wärmedämmung zwischen der Sandwichplatte und der Wand
9. Gewindeschneidende Schraube 6,5x38
10. Polyethylenband (PES) TAS01F 4 x 20

Befestigungsdetail der Sandwichplatte in der Innenecke,  
Befestigung – verdeckter Verschluss,  
Plattenanordnung – horizontal

BP2 Sp. z o.o.,  
30-527 Kraków  
ul. Nadwiślańska 11/139

## DHH 7

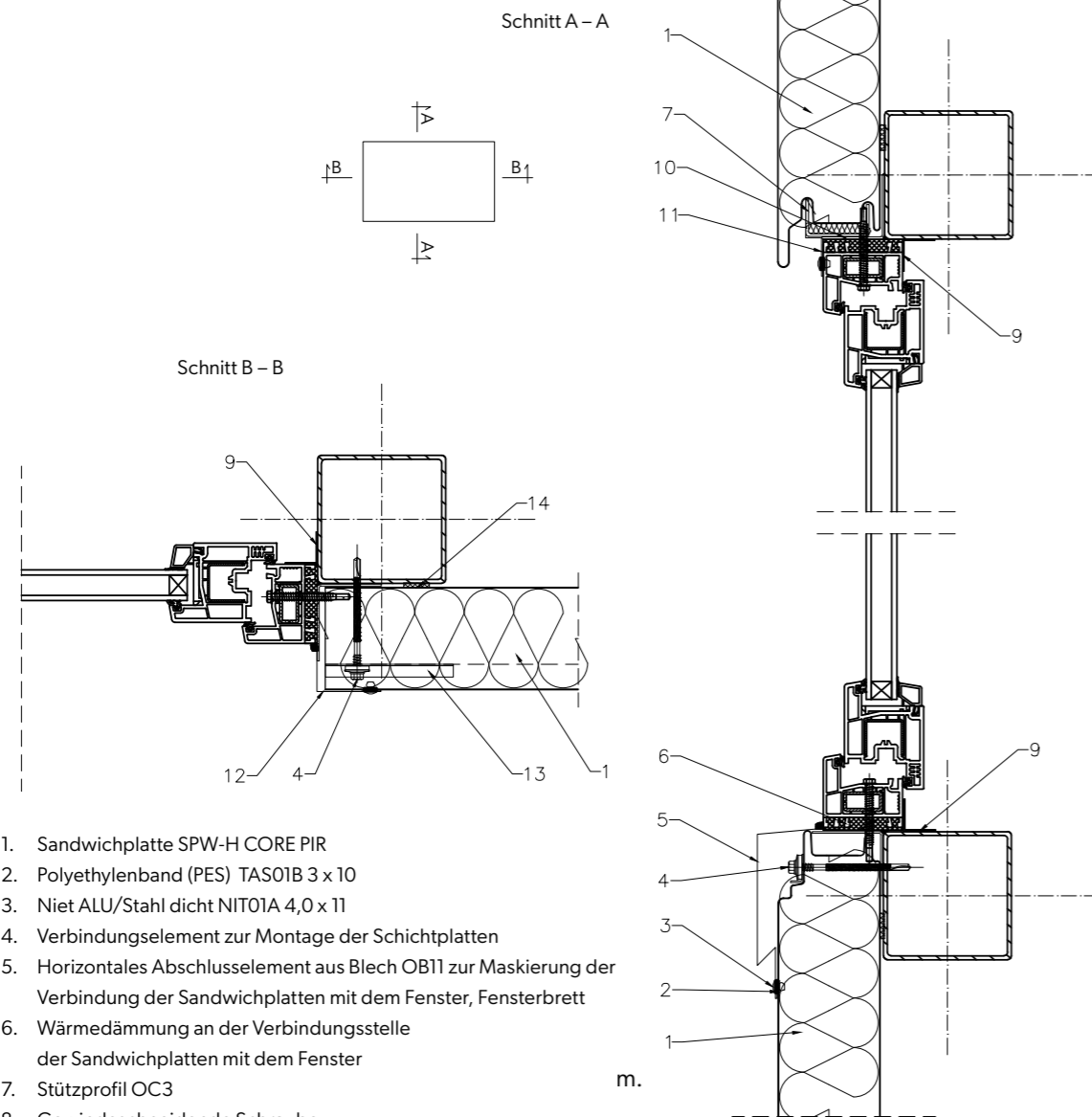


1. Sandwichplatte SPW-H CORE PIROB30
2. OB30 Maskierendes Blechabschlussstück für die Verbindung zwischen Sandwichplatten in der Innenecke
3. Polyethylenband (PES) TAS01B 3 x 10
4. Niet ALU/Stahl dicht NIT01A 4,0 x 11
5. Verbindungselement zur Montage der Schichtplatten
6. Wärmedämmung der Sandwichplattenverbindung
7. L-Profil nach statischer Berechnung
8. Polyethylenband (PES) TAS01F 4 x 20
9. Spannungserstreuer WKRO7B

Befestigungsdetail der Sandwichplatte am Fenster,  
Befestigung – verdeckter Verschluss,  
Plattenanordnung – horizontal

BP2 Sp. z o.o.,  
30-527 Kraków  
ul. Nadwiślańska 11/139

## DHH 8



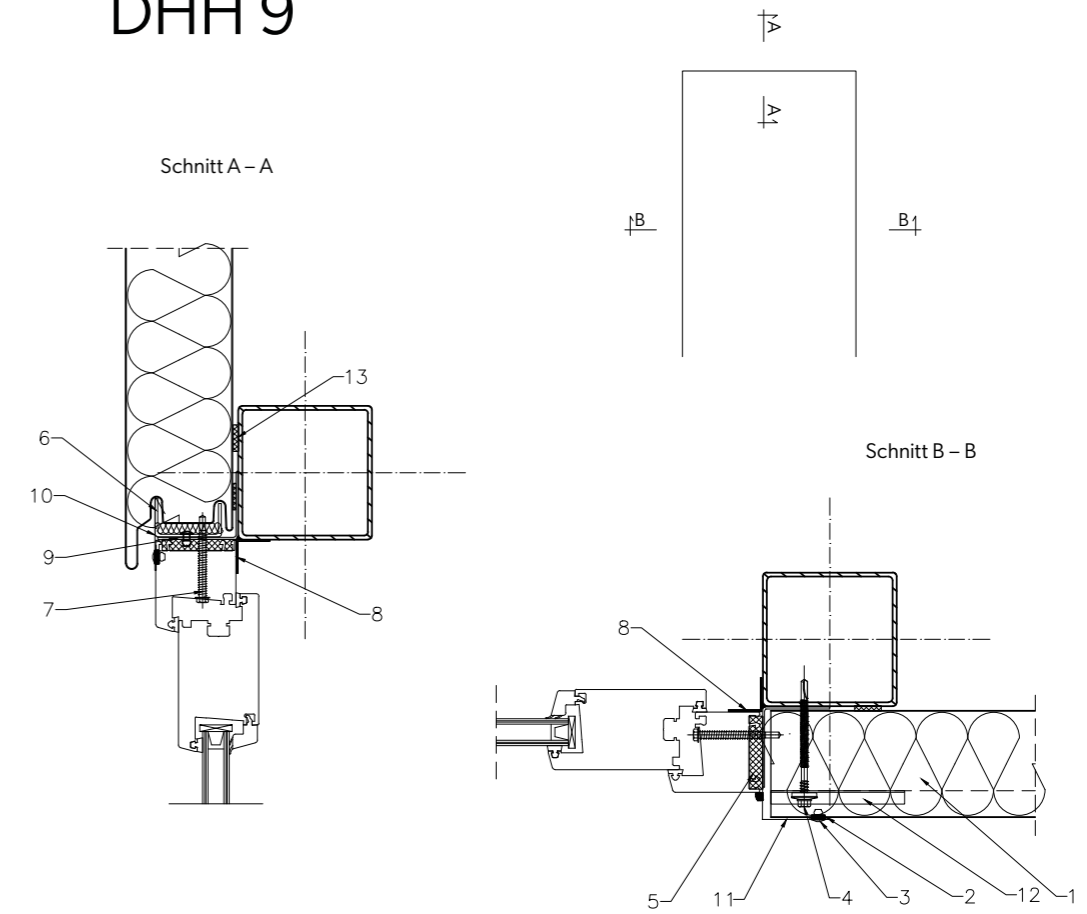
1. Sandwichplatte SPW-H CORE PIR
2. Polyethylenband (PES) TAS01B 3 x 10
3. Niet ALU/Stahl dicht NIT01A 4,0 x 11
4. Verbindungselement zur Montage der Schichtplatten
5. Horizontales Abschlusselement aus Blech OB11 zur Maskierung der Verbindung der Sandwichplatten mit dem Fenster, Fensterbrett
6. Wärmedämmung an der Verbindungsstelle der Sandwichplatten mit dem Fenster
7. Stützprofil OC3
8. Gewindeschneidende Schraube
9. Individuelle Lösung
10. Profil OC2 zur Stützung der Sandwichplatte
11. OB31 Blechabschlussstück, Wetterschenkel über dem Fenster
12. Vertikales Abschlusselement aus Blech OB15 zur Maskierung der Verbindung der Sandwichplatten mit dem Fenster
13. Spannungserstreuer WKRO7B
14. Polyethylenband (PES) TAS01F 4 x 20

plyt warstwowych z oknem

Befestigungsdetail der Sandwichplatte an der Tür,  
Befestigung – verdeckter Verschluss,  
Plattenanordnung – horizontal

BP2 Sp. z o.o.,  
30-527 Kraków  
ul. Nadwiślańska 11/139

## DHH 9

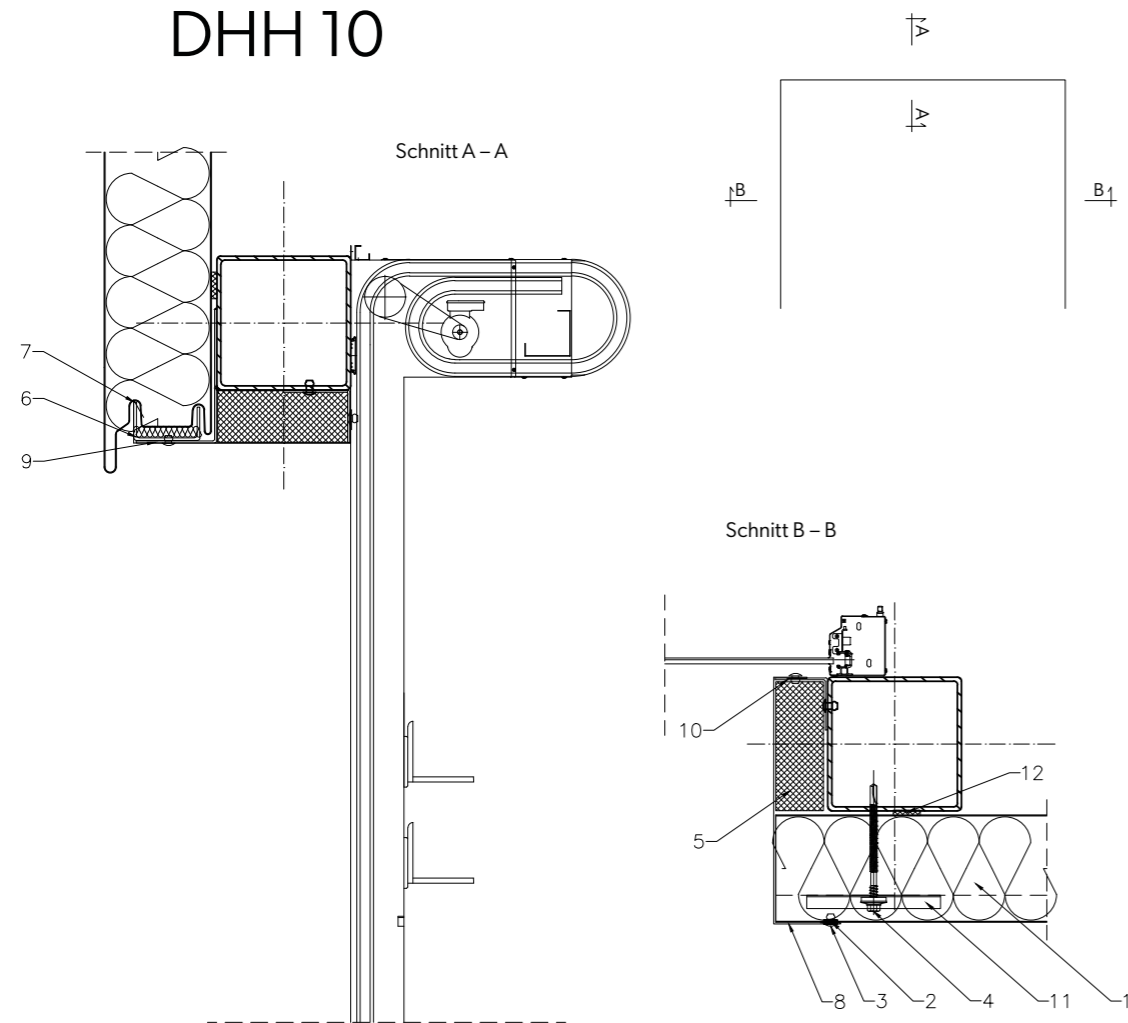


1. Sandwichplatte SPW-H CORE PIR
2. Polyethylenband (PES) TAS01B 3 x 10
3. Niet ALU/Stahl dicht NIT01A 4,0 x 11
4. Verbindungselement zur Montage der Schichtplatten
5. Wärmedämmung an der Verbindung zwischen den Sandwichpaneelen und der Tür
6. Stützprofil OC3
7. Gewindeschneidende Schraube
8. Individuelle Lösung
9. Profil OC2 zur Stützung der Sandwichplatte
10. OB32 Blechabschlussstück, Wetterschenkel
11. Vertikales Abschlusselement aus Blech OB15 zur Maskierung der Verbindung der Sandwichplatten mit dem Fenster
12. Spannungserstreuer WKRO7B
13. Polyethylenband (PES) TAS01F 4 x 20

Detail der Befestigung der Sandwichplatte a Tor,  
Befestigung – verdeckter Verschluss,  
Plattenanordnung – horizontal

BP2 Sp. z o.o.,  
30-527 Kraków  
ul. Nadwiślańska 11/139

## DHH 10

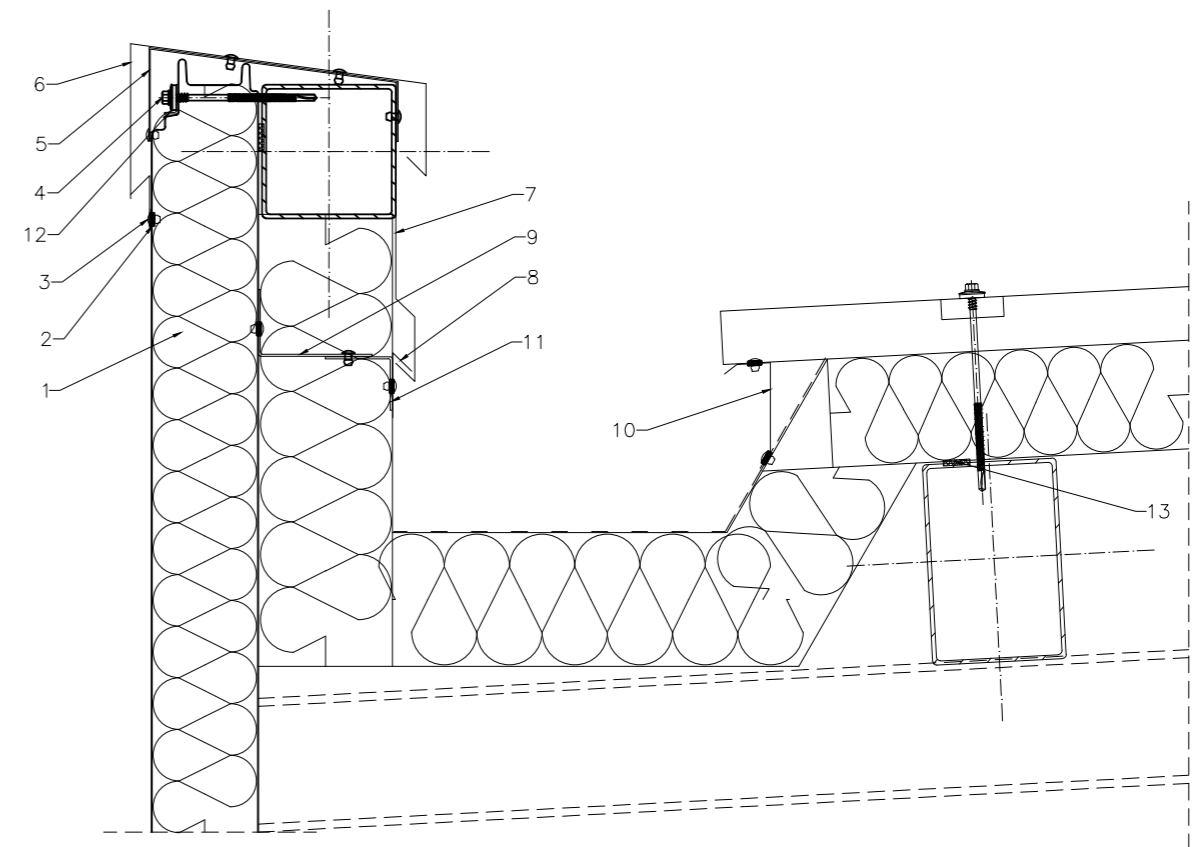


1. Sandwichplatte SPW-H CORE PIR
2. Polyethylenband (PES) TAS01B 3 x 10
3. Niet ALU/Stahl dicht NIT01A 4,0 x 11
4. Verbindungselement zur Montage der Schichtplatten
5. Wärmedämmung an der Verbindung der Sandwichplatten mit dem Tor.
6. Stützprofil OC1
7. OB33 Horizontales maskierendes Blechformstück für die Verbindung der Sandwichplatten mit dem Tor
8. OB34 Vertikales maskierendes Blechabschlusstück für die Verbindung der Sandwichpaneelle mit dem Tor
9. OC1-Profil für Sandwichplatten
10. Profil OC4
11. Spannungszerstreuer WKRO7B
12. Polyethylenband (PES) TAS01F 4 x 20

Befestigungsdetail der Sandwichplatte an der Attika, Innensammelbehälter,  
Befestigung – verdeckter Verschluss,  
Plattenanordnung – horizontal

BP2 Sp. z o.o.,  
30-527 Kraków  
ul. Nadwiślańska 11/139

## DHH 11

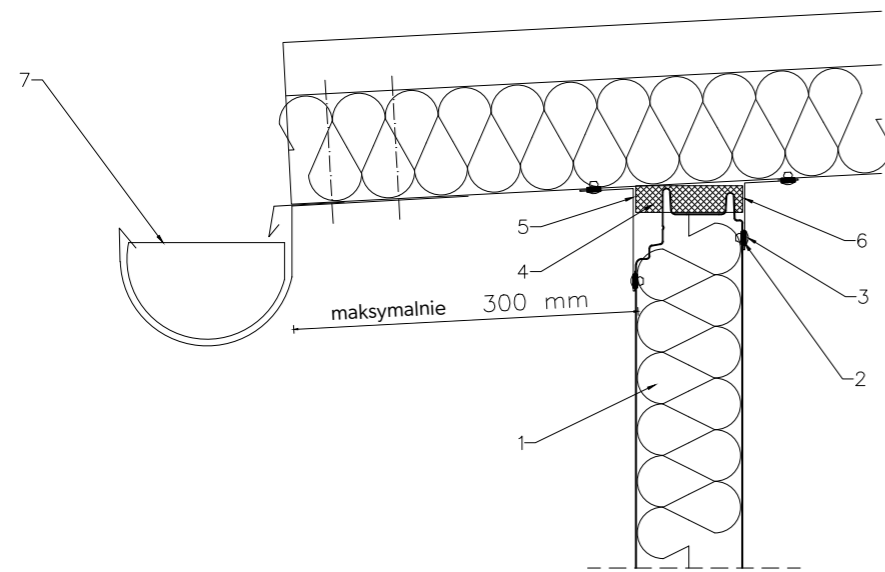


1. Sandwichplatte SPW-H CORE PIR
2. Polyethylenband (PES) TAS01B 3 x 10
3. Niet ALU/Stahl dicht NIT01A 4,0 x 11
4. Verbindungselement zur Montage der Schichtplatten
5. Stützelement OB7 des Abschlusselements aus Blech zur Maskierung des Abschlusses der Attika, je etwa 1000 mm montiert
6. Abschlusselement OB6 zur Maskierung des Abschlusses der Attika
7. Abschlusselement aus Blech OB19 zur Maskierung der Hydroisolation des Dachs mit der Außenverschalung der Attika
8. Stütze OB20 des Abschlusselements aus Blech zur Maskierung der Hydroisolation des Dachs mit der inneren Verschalung der Attika
9. Profil gemäß Stahlkonstruktion
10. Abschlusselement aus Blech OB21 zur Maskierung der Dachsandwichplatte mit der innenliegenden Rinne
11. Profil gemäß Stahlkonstruktion
12. Spannungszerstreuer WKRO7B
13. Polyethylenband (PES) TAS01F 4 x 20

Befestigungsdetail der Sandwichplatte an der Dachsandwichplatte SPR CORE PIR,  
Befestigung – verdeckter Verschluss,  
Plattenanordnung – horizontal

BP2 Sp. z o.o.,  
30-527 Kraków  
ul. Nadwiślańska 11/139

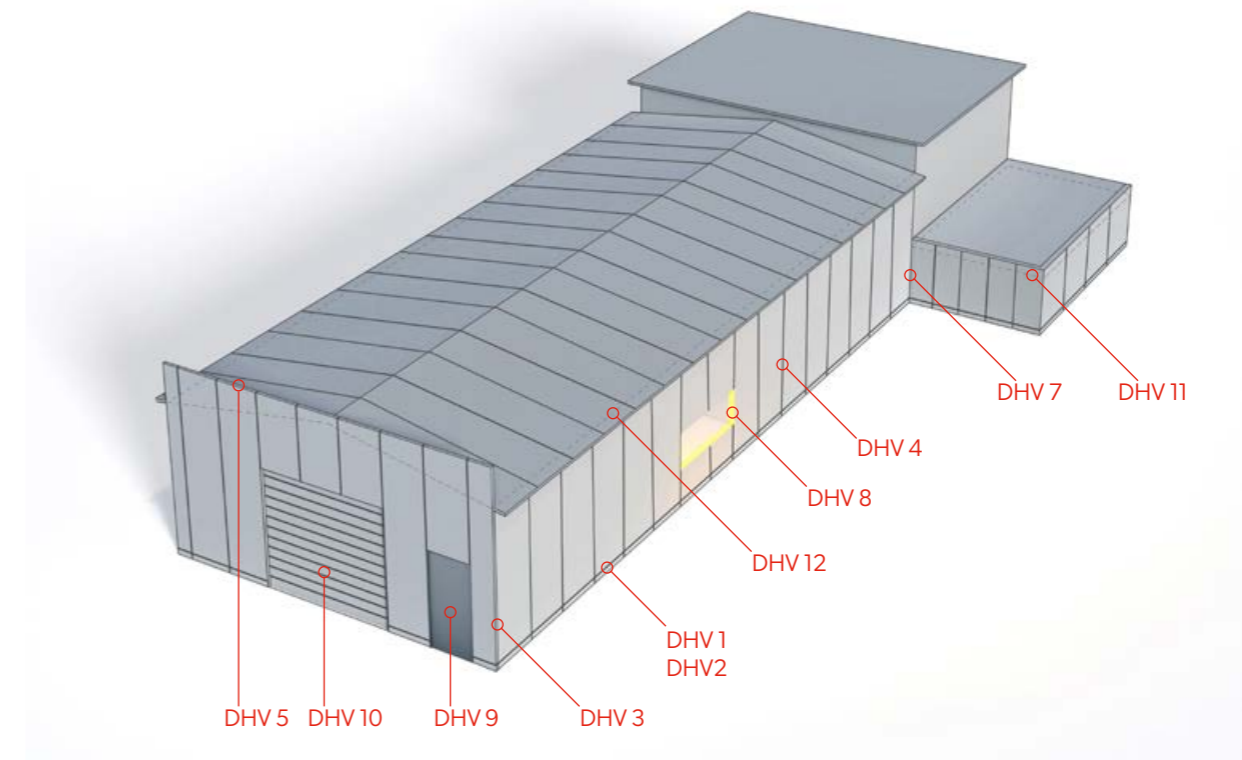
## DHH 12



1. Sandwichplatte SPW-H CORE PIR
2. Polyethylenband (PES) TAS01B 3 x 10
3. Niet ALU/Stahl dicht NIT01A 4,0 x 11
4. Wärmedämmung zwischen Wand-Sandwichpaneelen und Dach-Sandwichpaneelen
5. Abschlussstück aus Blech zur Maskierung der Verbindung der Wand- und der Dachsandwichplatten von innen
6. Maskierendes Blechabschlussstück für die Verbindung zwischen Wandsandwichplatte und Dachplatte von innen
7. Systemrinne

## Details SPW-H CORE<sup>PIR</sup>

### Sandwichplatte SPW-H CORE<sup>PIR</sup> vertikale Montage



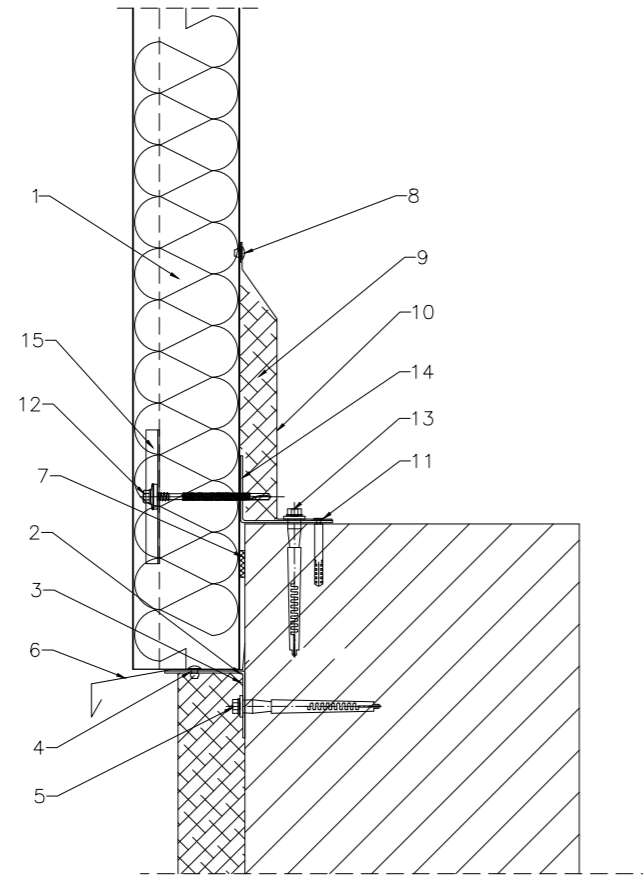
### Detailverzeichnis SPW-H CORE<sup>PIR</sup> vertikale Montage

- |                                                                                       |                                                                                           |
|---------------------------------------------------------------------------------------|-------------------------------------------------------------------------------------------|
| 72. DHH 1 – Detail der Befestigung der Sandwichplatte an der Frostschräge Variante I  | 78. DHH 7 – Befestigungsdetail der Sandwichplatte in der Innenecke                        |
| 73. DHH 2 – Detail der Befestigung der Sandwichplatte an der Frostschräge Variante II | 79. DHH 8 – Befestigungsdetail der Sandwichplatte am Fenster                              |
| 74. DHH 3 – Befestigungsdetail der Sandwichplatte in der Außenecke                    | 80. DHH 9 – Befestigungsdetail der Sandwichplatte an der Tür                              |
| 75. DHH 4 – Befestigungsdetail der Sandwichplatte in der Längsverbindung              | 81. DHH 10 – Detail der Befestigung der Sandwichplatte a Tor                              |
| 76. DHH 5 – Befestigungsdetail der Sandwichplatte an der Attika                       | 82. DHH 11 – Befestigungsdetail der Sandwichplatte an der Attika, Innensammelbehälter     |
| 77. DHH 6 – Detail der Befestigung der Sandwichplatte an der Wand                     | 83. DHH 12 – Befestigungsdetail der Sandwichplatte an der Dachsandwichplatte SPR CORE PIR |

Detail der Befestigung der Sandwichplatte an der Frostschräge Variante I,  
Befestigung – verdeckter Verschluss,  
Paneelanordnung – vertikal

BP2 Sp. z o.o.,  
30-527 Kraków  
ul. Nadwiślańska 11/139

## DHV 1

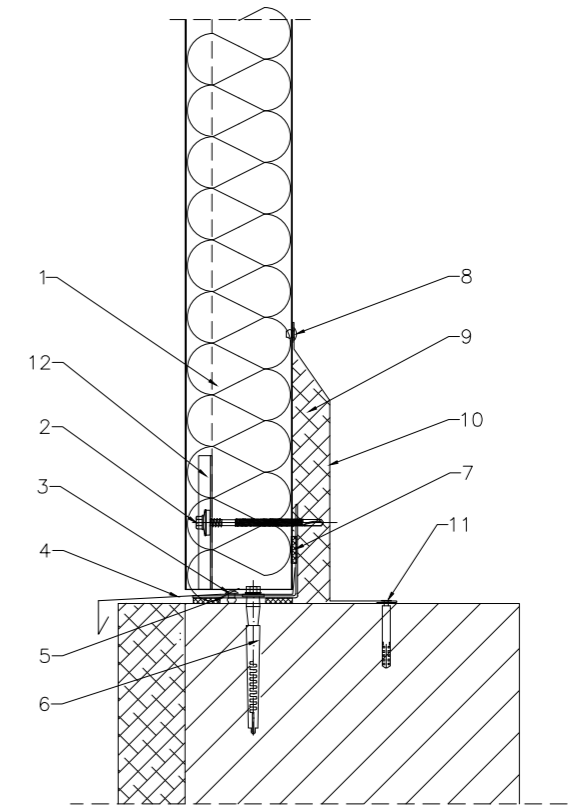


1. Sandwichplatte SPW-H CORE PIR
2. Wärmedämmung der Startbahn
3. Niet ALU/Stahl dicht NIT01B 4,8 x 11
4. OC1-Profil für Sandwichplatten
5. Anker zur Befestigung des Stützprofils OC1
6. Blinkende OB24-Startbahnüberdachung
7. Polyethylenband (PES) TAS01F 4 x 20
8. Niet ALU/Stahl dicht NIT01A 4,0 x 11
9. Wärmedämmung der Verbindung der Sandwichplatte mit der Frostschräge
10. Abdeckblech OB1 zur Abdeckung der Fuge zwischen Sandwichplatte und Schwelle
11. Befestigungselement zur Befestigung des Eindeckrahmens OB1 an der Schwelle
12. Verbindungselement zur Montage der Schichtplatten
13. Befestigungsmittel für den Einbau von L-Profilen nach statischer Berechnung
14. L-Profil nach statischer Berechnung
15. Spannungserstreuer WKRO7B

Detail der Befestigung der Sandwichplatte an der Frostschräge Variante II,  
Befestigung – verdeckter Verschluss,  
Paneelanordnung – vertikal

BP2 Sp. z o.o.,  
30-527 Kraków  
ul. Nadwiślańska 11/139

## DHV 2

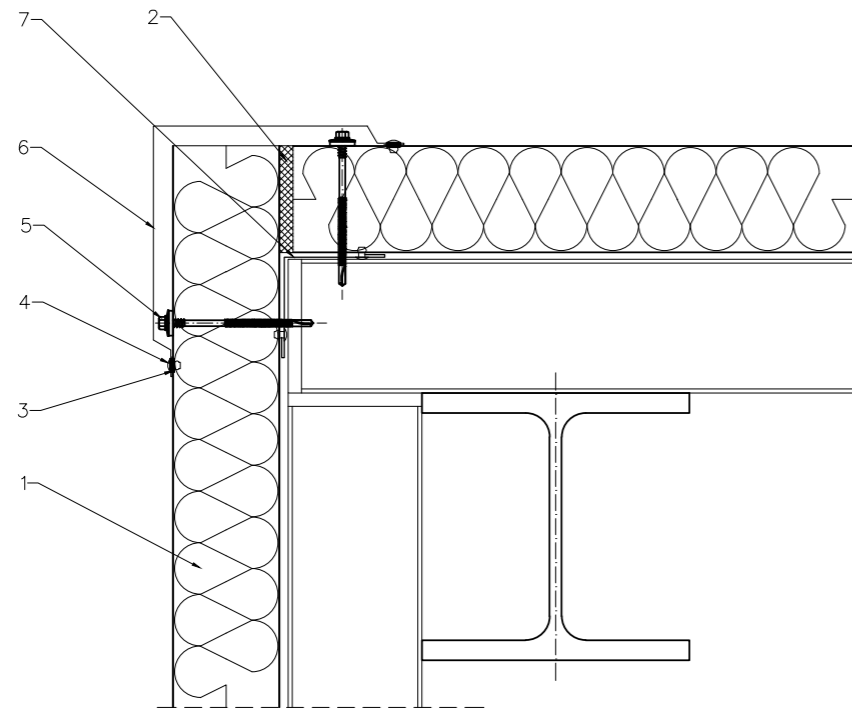


1. Sandwichplatte SPW-H CORE PIR
2. Befestigung für Sandwichplatten
3. Niet ALU/Stahl dicht NIT01B 4,8 x 11
4. Blinkende OB24-Startbahnüberdachung
5. L-Profil nach statischer Berechnung
6. Profilbefestigungsanker L
7. Polyethylenband (PES) TAS01F 4 x 20
8. Niet ALU/Stahl dicht NIT01A 4,0 x 11
9. Wärmedämmung der Verbindung der Sandwichplatte mit der Frostschräge
10. Abdeckblech OB1 zur Abdeckung der Fuge zwischen Sandwichplatte und Schwelle
11. Befestigungselement zur Befestigung des Eindeckrahmens OB1 an der Schwelle
12. Spannungserstreuer WKRO7B

Befestigungsdetail der Sandwichplatte in der Außenecke,  
Befestigung – verdeckter Verschluss,  
Paneelanordnung – vertikal

BP2 Sp. z o.o.,  
30-527 Kraków  
ul. Nadwiślańska 11/139

## DHV3

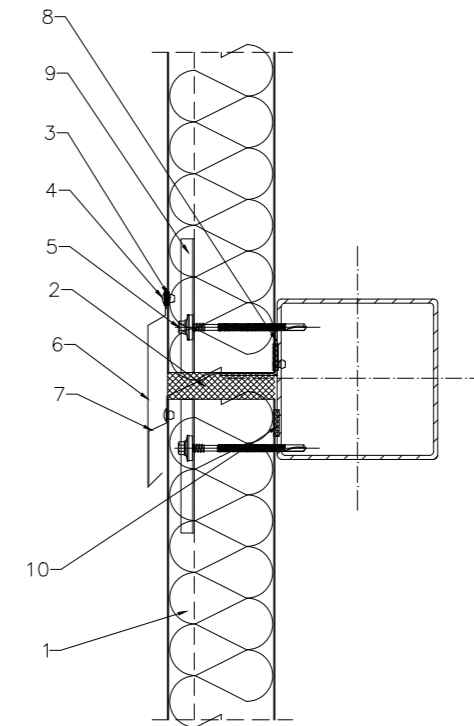


1. Sandwichplatte SPW-H CORE PIR
2. Wärmedämmung zwischen zwei Sandwichpaneelen
3. Polyethylenband (PES) TAS01B 3 x 10
4. Niet ALU/Stahl dicht NIT01A 4,0 x 11
5. Verbindungselement zur Montage der Schichtplatten
6. OB4 Maskierendes Blechabschlussstück für die Verbindung zwischen Sandwichplatten
7. Abdeckblech OB50 zur Abdeckung der Fuge zwischen Verbundplatten in der Außenecke auf der Innenseite

Befestigungsdetail der Sandwichplatte in der Längsverbinding,  
Befestigung – verdeckter Verschluss,  
Paneelanordnung – vertikal

BP2 Sp. z o.o.,  
30-527 Kraków  
ul. Nadwiślańska 11/139

## DHV 4

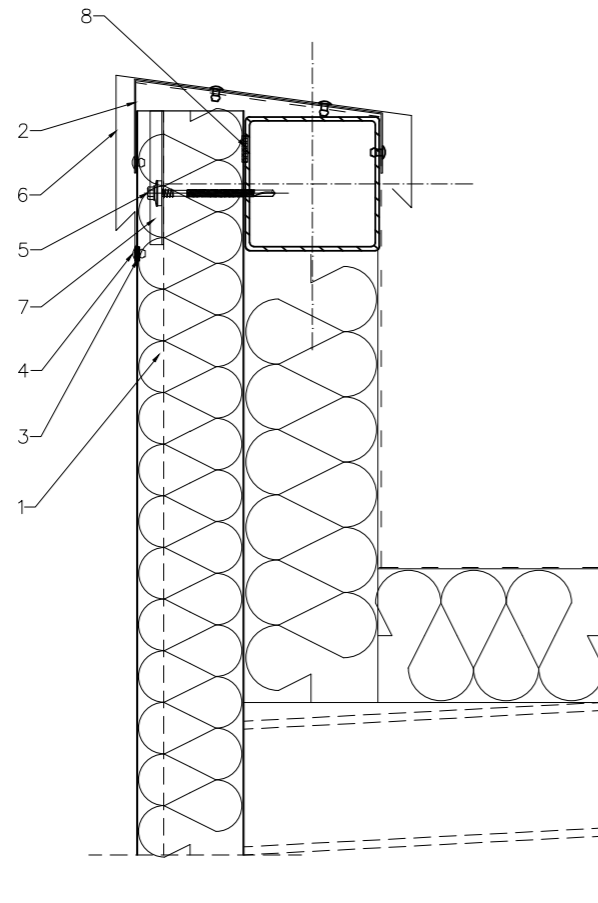


1. Sandwichplatte SPW-H CORE PIR
2. Wärmedämmung zwischen zwei Sandwichpaneelen
3. Polyethylenband (PES) TAS01B 3 x 10
4. Niet ALU/Stahl dicht NIT01A 4,0 x 11
5. Verbindungselement zur Montage der Schichtplatten
6. OB26 Maskierendes Blechabschlussstück für die Verbindung zwischen Sandwichplatten
7. OB27 Blechabschlussstück
8. L-Profil nach statischer Berechnung
9. Spannungserstreuer WKRO7B
10. Polyethylenband (PES) TAS01F 4 x 20

Befestigungsdetail der Sandwichplatte an der Attika,  
Befestigung – verdeckter Verschluss,  
Paneelanordnung – vertikal

BP2 Sp. z o.o.,  
30-527 Kraków  
ul. Nadwiślańska 11/139

## DHV 5

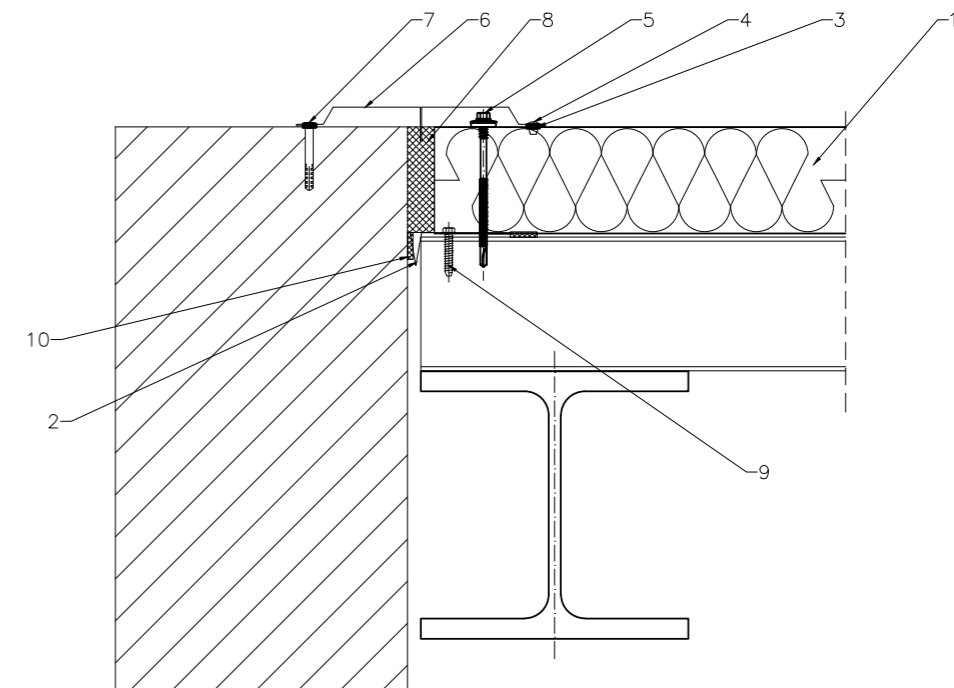


1. Sandwichplatte SPW-H CORE PIR
2. Stützelement OB7 des Abschlusselements aus Blech zur Maskierung des Abschlusses der Attika, je etwa 1000 mm montiert
3. Polyethylenband (PES) TAS01B 3 x 10
4. Niet ALU/Stahl dicht NIT01A 4,0 x 11
5. Verbindungselement zur Montage der Schichtplatten
6. Abschlusselement OB6 zur Maskierung des Abschlusses der Attika
7. Spannungserstreuer WKRO7B
8. Polyethylenband (PES) TAS01F 4 x 20

Detail der Befestigung der Sandwichplatte an der Wand,  
Befestigung – verdeckter Verschluss,  
Paneelanordnung – vertikal

BP2 Sp. z o.o.,  
30-527 Kraków  
ul. Nadwiślańska 11/139

## DHV 6

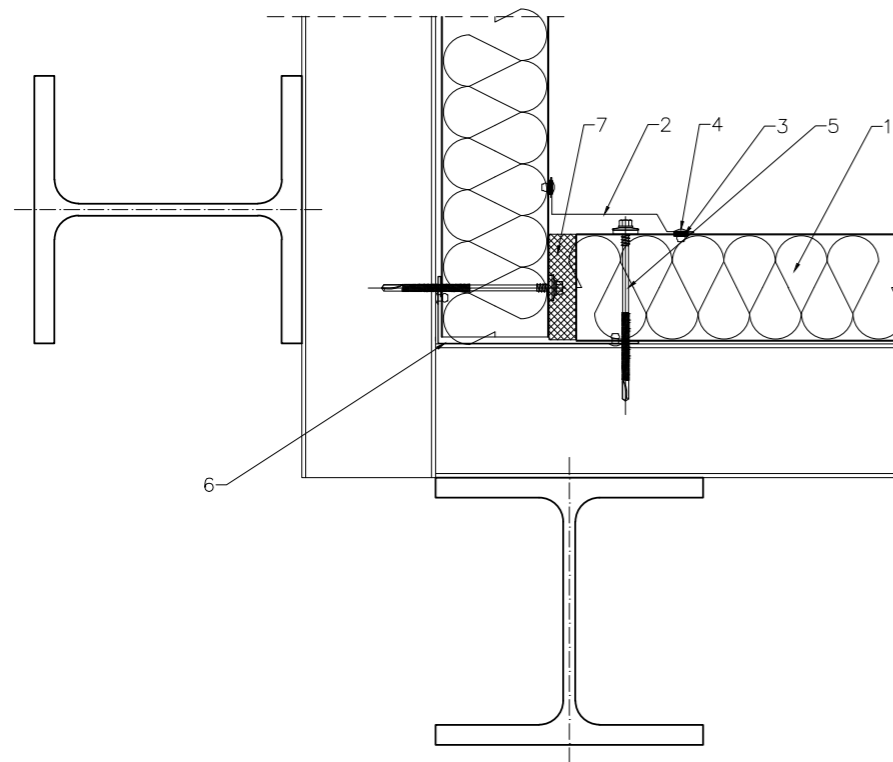


1. Sandwichplatte SPW-H CORE PIR
2. OB9 Abschlusselement aus Blech zur Maskierung der Verbindung der Sandwichplatten mit der Wand von innen
3. Polyethylenband (PES) TAS01B 3 x 10
4. Niet ALU/Stahl dicht NIT01A 4,0 x 11
5. Verbindungselement zur Montage der Schichtplatten
6. Abschlusselement aus Blech OB8 zur Maskierung der Verbindung der Sandwichplatten mit der Wand von außen
7. Spreizdübel 8x60
8. Wärmedämmung zwischen der Sandwichplatte und der Wand
9. Gewindeschneidende Schraube 6,5x38
10. Polyethylenband (PES) TAS01F 4 x 20

Befestigungsdetail der Sandwichplatte in der Innenecke,  
Befestigung – verdeckter Verschluss,  
Paneelanordnung – vertikal

BP2 Sp. z o.o.,  
30-527 Kraków  
ul. Nadwiślańska 11/139

## DHV 7

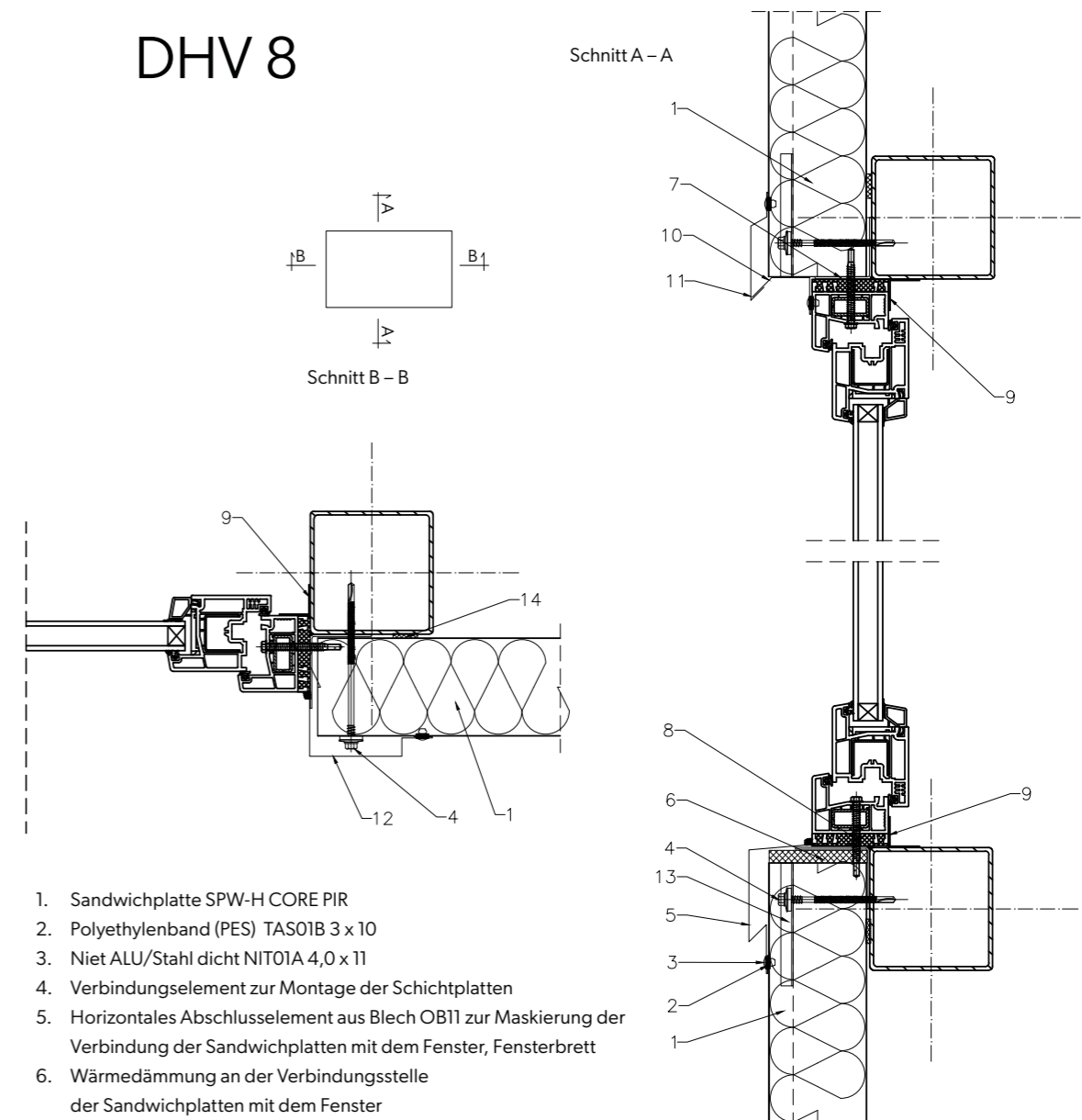


1. Sandwichplatte SPW-H CORE PIROB30
2. Abschlusselement aus Blech OB10 zur Maskierung der Verbindung zwischen sandwichplatten in der Innenecke
3. Polyethylenband (PES) TAS01B 3 x 10
4. Niet ALU/Stahl dicht NIT01A 4,0 x 11
5. Verbindungselement zur Montage der Schichtplatten
6. Wärmedämmung der Sandwichplattenverbindung
7. Abschlusselement aus Blech OB51 zur Maskierung der Verbindung der Sandwichplatten in der Innenecke von innen

Befestigungsdetail der Sandwichplatte am Fenster,  
Befestigung – verdeckter Verschluss,  
Paneelanordnung – vertikal

BP2 Sp. z o.o.,  
30-527 Kraków  
ul. Nadwiślańska 11/139

## DHV 8



1. Sandwichplatte SPW-H CORE PIR
2. Polyethylenband (PES) TAS01B 3 x 10
3. Niet ALU/Stahl dicht NIT01A 4,0 x 11
4. Verbindungselement zur Montage der Schichtplatten
5. Horizontales Abschlusselement aus Blech OB11 zur Maskierung der Verbindung der Sandwichplatten mit dem Fenster, Fensterbrett
6. Wärmedämmung an der Verbindungsstelle der Sandwichplatten mit dem Fenster
7. Stützprofil OC1
8. Gewindeschneidende Schraube
9. Individuelle Lösung
10. Eindeckrahmen OB28 untere Fensterabdeckkappe
11. Blinkende OB29-Tropfkappe
12. Vertikales Abschlusselement aus Blech OB15 zur Maskierung der Verbindung der Sandwichplatten mit dem Fenster
13. Spannungserstreuer WKRO7B
14. Polyethylenband (PES) TAS01F 4 x 20

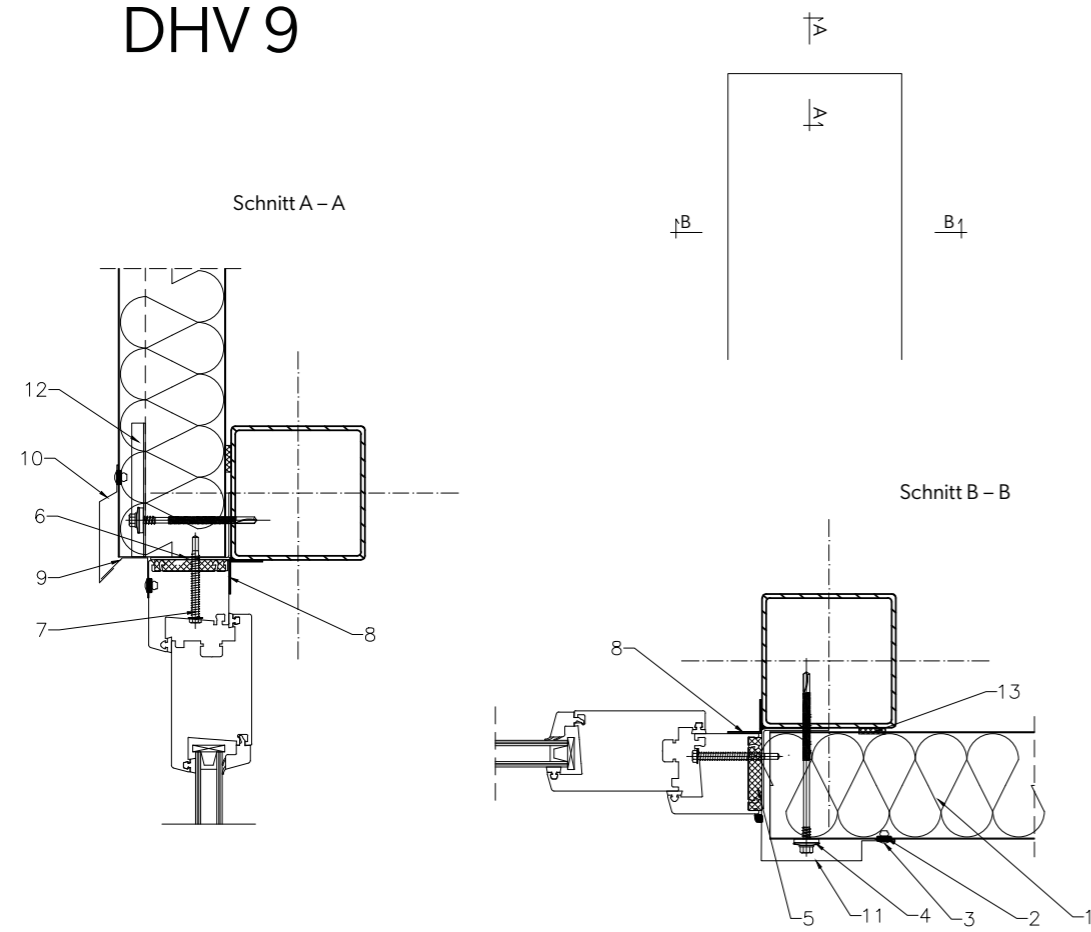
tem.

ie płyt warstwowych z oknem

Befestigungsdetail der Sandwichplatte an der Tür,  
Befestigung – verdeckter Verschluss,  
Paneelanordnung – vertikal

BP2 Sp. z o.o.,  
30-527 Kraków  
ul. Nadwiślańska 11/139

## DHV 9

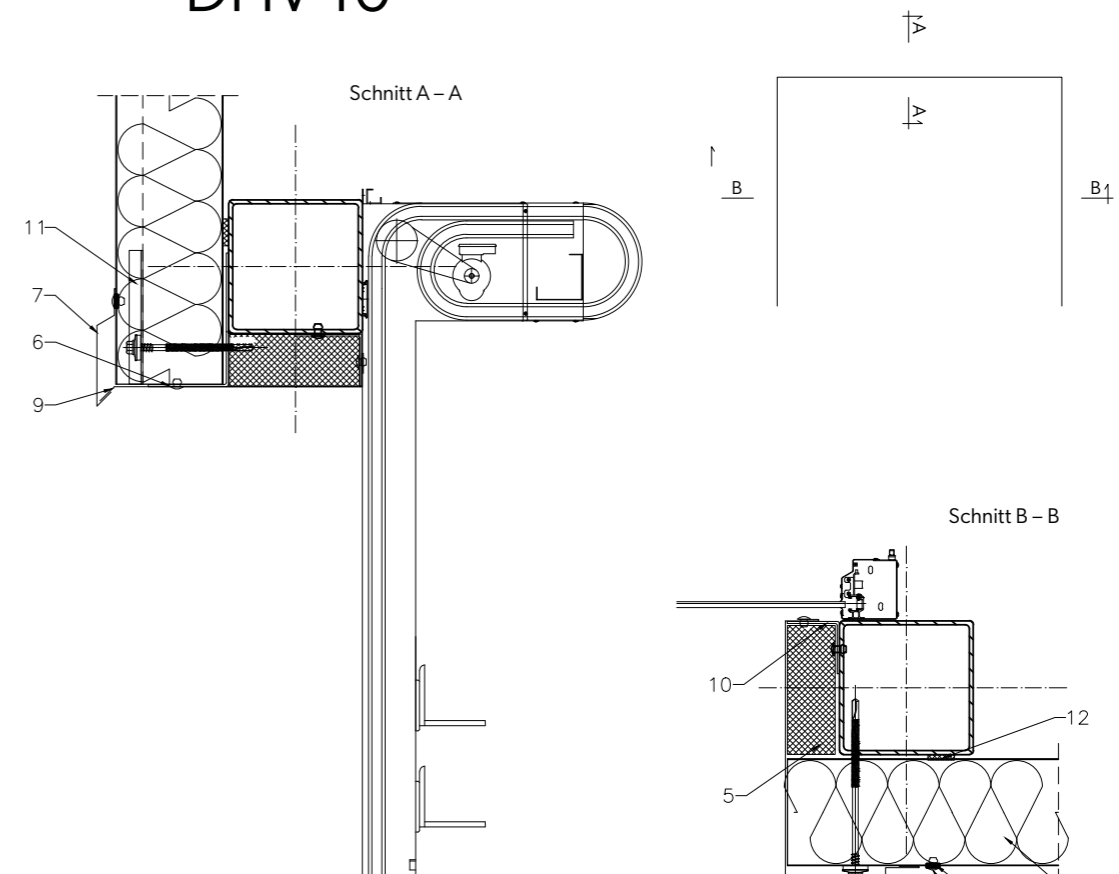


1. Sandwichplatte SPW-H CORE PIR
2. Polyethylenband (PES) TAS01B 3 x 10
3. Niet ALU/Stahl dicht NIT01A 4,0 x 11
4. Verbindungselement zur Montage der Schichtplatten
5. Wärmedämmung an der Verbindung zwischen den Sandwichpaneelen und der Tür
6. Stützprofil OC1
7. Gewindeschneidende Schraube
8. Individuelle Lösung
9. Eindeckrahmen OB28 untere Fensterabdeckkappe
10. Blinkende OB29-Tropfkappe
11. Vertikales Abschlusselement aus Blech OB15 zur Maskierung der Verbindung der Sandwichplatten mit dem Fenster
12. Spannungserstreuer WKRO7B
13. Polyethylenband (PES) TAS01F 4 x 20t

Detail der Befestigung der Sandwichplatte a Tor,  
Befestigung – verdeckter Verschluss,  
Paneelanordnung – vertikal

BP2 Sp. z o.o.,  
30-527 Kraków  
ul. Nadwiślańska 11/139

## DHV 10

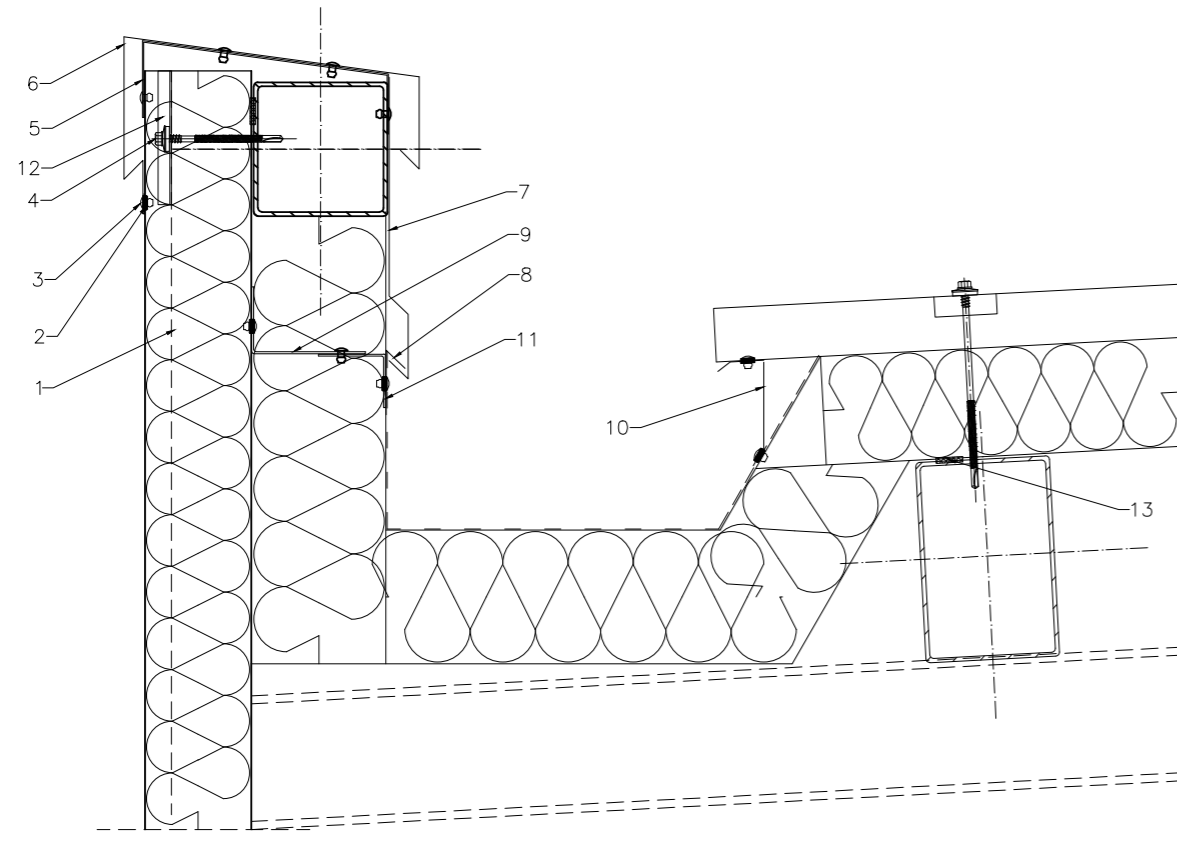


1. Sandwichplatte SPW-H CORE PIR
2. Polyethylenband (PES) TAS01B 3 x 10
3. Niet ALU/Stahl dicht NIT01A 4,0 x 11
4. Verbindungselement zur Montage der Schichtplatten
5. Wärmedämmung an der Verbindung der Sandwichplatten mit dem Tor
6. Stützprofil OC1
7. Horizontales Abschlusselement aus Blech OB29 zur Maskierung der Verbindung der Sandwichplatten mit dem Tor
8. Vertikales Abschlusselement aus Blech OB18 zur Maskierung der Verbindung der Sandwichplatten mit dem Torrahmen
9. Horizontales Abschlusselement aus Blech OB17 zur Maskierung der Verbindung der Sandwichplatten mit dem unteren Tor
10. L-Profil nach statischer Berechnung
11. Spannungserstreuer WKRO7B
12. Polyethylenband (PES) TAS01F 4 x 20

Befestigungsdetail der Sandwichplatte an der Attika, Innensammelbehälter  
Befestigung – verdeckter Verschluss,  
Paneelanordnung – vertikal

BP2 Sp. z o.o.,  
30-527 Kraków  
ul. Nadwiślańska 11/139

## DHV 11

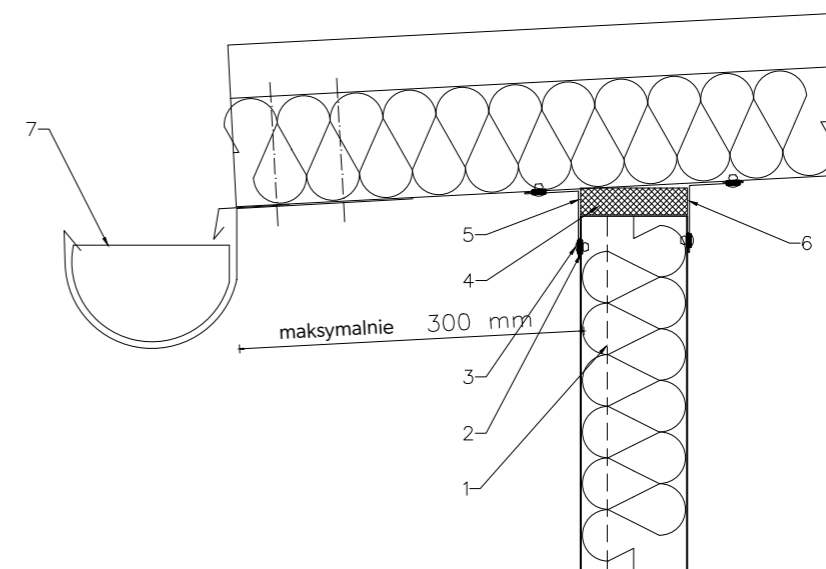


1. Sandwichplatte SPW-H CORE PIR
2. Polyethylenband (PES) TAS01B 3 x 10
3. Niet ALU/Stahl dicht NIT01A 4,0 x 11
4. Verbindungselement zur Montage der Schichtplatten
5. Stützelement OB7 des Abschlusselements aus Blech zur Maskierung des Abschlusses der Attika, je etwa 1000 mm montiert
6. Abschlusselement OB6 zur Maskierung des Abschlusses der Attika
7. Abschlusselement aus Blech OB 19 zur Maskierung der Hydroisolation des Dachs mit der Außenverschalung der Attika
8. Stütze OB20 des Abschlusselements aus Blech zur Maskierung der Hydroisolation des Dachs mit der inneren Verschalung der Attika
9. Profil gemäß Stahlkonstruktion
10. Abschlusselement aus Blech OB21 zur Maskierung der Dachsandwichplatte mit der innenliegenden Rinne
11. Profil gemäß Stahlkonstruktion
12. Spannungserstreuer WKRO7B
13. Polyethylenband (PES) TAS01F 4 x 20

Befestigungsdetail der Sandwichplatte an der Dachsandwichplatte SPR CORE PIR,  
Befestigung – verdeckter Verschluss,  
Paneelanordnung – vertikal

BP2 Sp. z o.o.,  
30-527 Kraków  
ul. Nadwiślańska 11/139

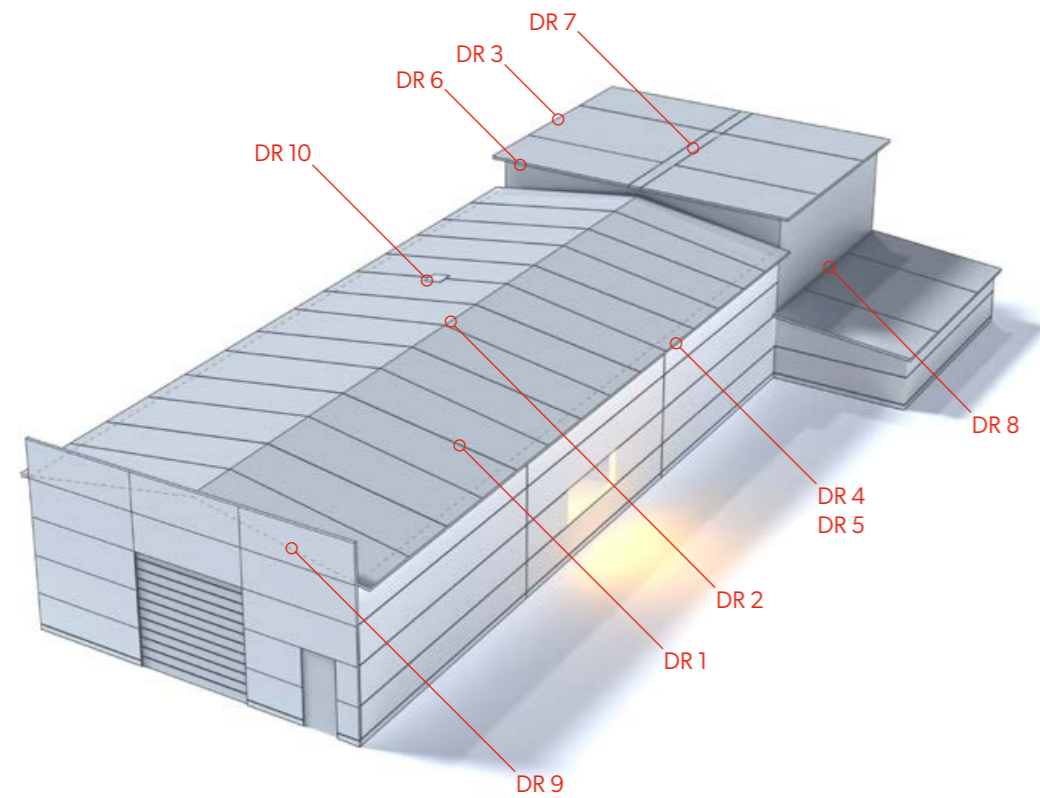
## DHV 12



1. Sandwichplatte SPW-H CORE PIR
2. Polyethylenband (PES) TAS01B 3 x 10
3. Niet ALU/Stahl dicht NIT01A 4,0 x 11
4. Wärmedämmung zwischen Wand-Sandwichpaneelen und Dach-Sandwichpaneelen
5. Abschlusstück aus Blech zur Maskierung der Verbindung der Wand- und der Dachsandwichplatten von innen
6. Maskierendes Blechabschlusstück für die Verbindung zwischen Wandsandwichplatte und Dachplatte von innen
7. Systemrinne

# Details SPR CORE<sup>PIR</sup>

## Sandwichplatte SPR CORE<sup>PIR</sup>



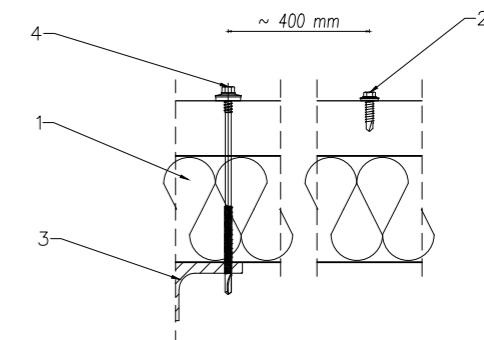
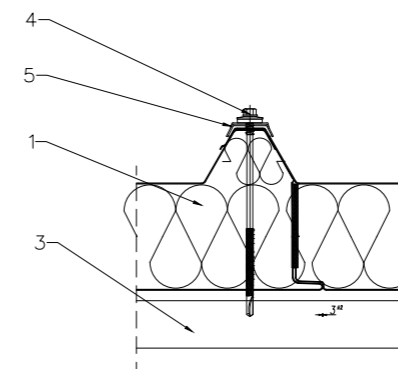
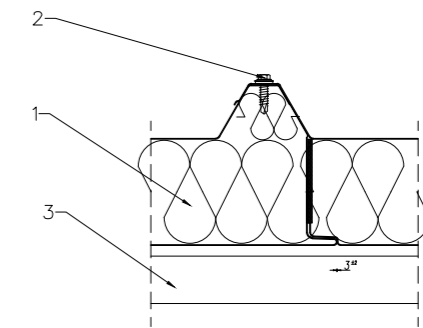
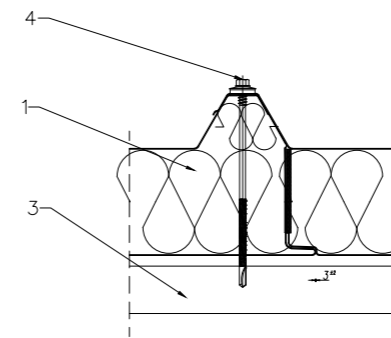
## Detailverzeichnis SPR CORE<sup>PIR</sup>

- |                                                                                                     |                                                                                                  |
|-----------------------------------------------------------------------------------------------------|--------------------------------------------------------------------------------------------------|
| 85. DR 1 – Detail der Befestigung der Dach-Sandwichplatte an einer Stahlpfette                      | 91. DR 7 – Detail der Befestigung der Dach-Sandwichplatte in der Länge                           |
| 86. DR 2 – Detail der Befestigung der Dach-Sandwichplatte im Dachfirst                              | 92. DR 8 – Detail der Befestigung der Dach-Sandwichplatte an der Wandplatte des höheren Gebäudes |
| 87. DR 3 – Detail der Befestigung der Dach-Sandwichplatte an der Wandplatte                         | 93. DR 9 – Detail der Befestigung des Dach-Sandwich-Panels mit dem Dachgeschoss-Wandpaneel I     |
| 88. DR 4 – Detail der Befestigung von Dachsandwichelementen mit Wandelementen – Traufe, Variante I  | 94. DR 10 – Detail der Befestigung des Aufsetzkranzes an der Dachplatte                          |
| 89. DR 5 – Detail der Befestigung von Dachsandwichelementen mit Wandelementen – Traufe, Variante II | 95. DR 11 – Detail der Befestigung des Dach-Sandwich-Panels mit dem Dachgeschoss-Wandpaneel I    |
| 90. DR 6 – Detail der Befestigung der Sandwichelemente im Dach - Dachspitze                         | 96. DR 12 – Detail der Befestigung der inneren Rinne mit der Dachplatte                          |

Detail der Befestigung der Dach-Sandwichplatte an einer Stahlpfette

BP2 Sp. z o.o.,  
30-527 Kraków  
ul. Nadwiślańska 11/139

## DR 1

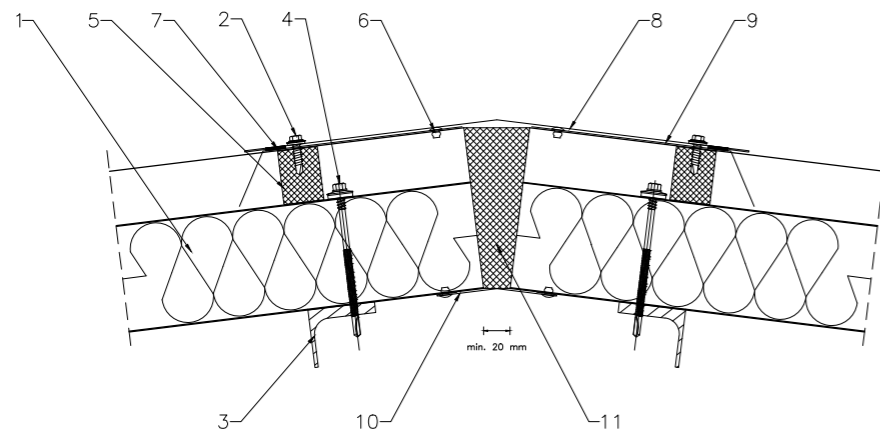


1. Sandwichplatte SPR CORE PIR
2. Selbstbohrende Schraube WKRO5A 4,8 x 19
3. Stahlprofil nach statischer Berechnung
4. Verbindungselement zur Montage der Schichtplatten
5. Kalotte WKRO6A

Detail der Befestigung der Dach-Sandwichplatte im Dachfirst

BP2 Sp. z o.o.,  
30-527 Kraków  
ul. Nadwiślańska 11/139

## DR 2

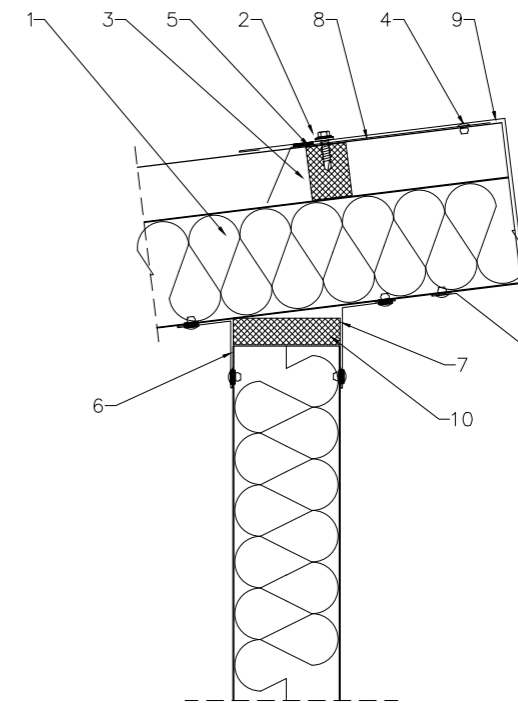


1. Sandwichplatte SPR CORE PIR
2. Selbstbohrende Schraube WKRO5A 4,8 x 19
3. Stahlprofil nach statischer Berechnung
4. Verbindungselement zur Montage der Schichtplatten
5. Firstdichtung USZ01
6. Niet ALU/Stahl dicht NIT01A 4,0 x 11
7. Polyethylenband (PES) TAS01F 4 x 20
8. OB35 Firstblechabschlussstück
9. OB37 Blechabschlussstück am First
10. OB36 Blechabschlussstück unter dem Dachfirst
11. Wärmedämmung an der Verbindungsstelle von zwei Sandwichpaneelen

Detail der Befestigung der Dach-Sandwichplatte an der Wandplatte

BP2 Sp. z o.o.,  
30-527 Kraków  
ul. Nadwiślańska 11/139

## DR 3

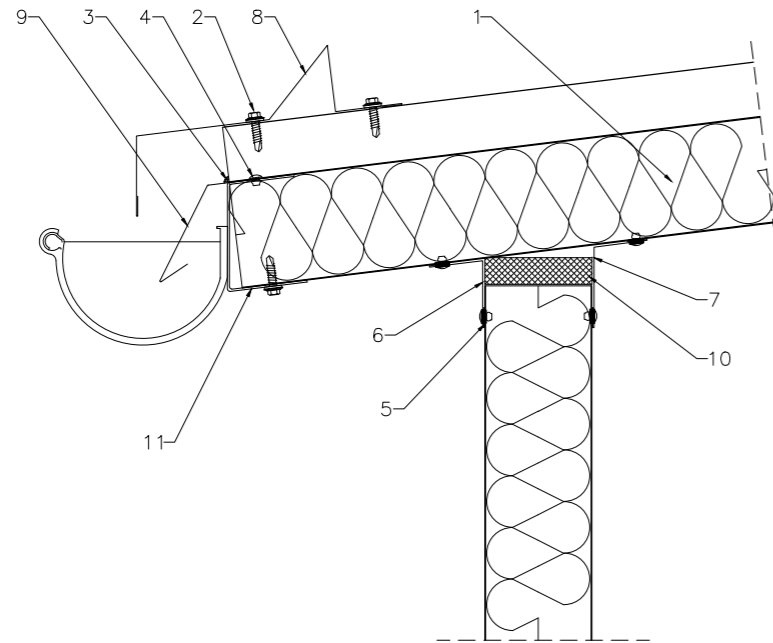


1. Sandwichplatte SPR CORE PIR
2. Selbstbohrende Schraube WKRO5A 4,8 x 19
3. Firstdichtung USZ01
4. Niet ALU/Stahl dicht NIT01A 4,0 x 11
5. Polyethylenband (PES) TAS01B 3 x 10
6. Abschlusselement aus Blech OB22 zur Maskierung der Verbindung der Wand- und der Dachschichtplatte von außen
7. Abschlusselement aus Blech OB23 zur Maskierung der Verbindung der Wand- und der Dachschichtplatte von innen
8. OB37 Blechabschlussstück am First
9. OB40 Blechabschlussstück zum Maskieren des Giebels eines Pultdachs
10. Wärmedämmung an der Verbindungsstelle von zwei Sandwichpaneelen

Detail der Befestigung von Dachsandwichenelementen mit Wandelementen – Traufe, Variante I

BP2 Sp. z o.o.,  
30-527 Kraków  
ul. Nadwiślańska 11/139

## DR 4

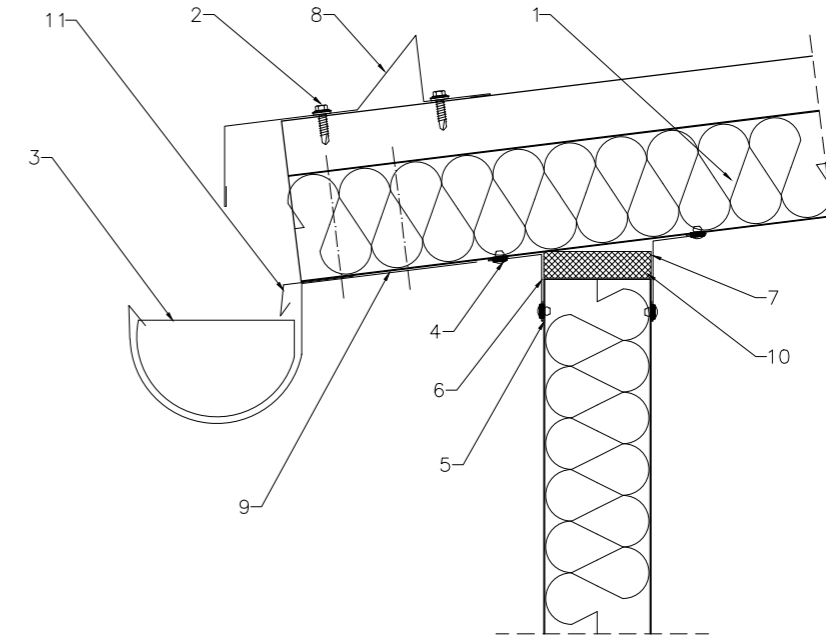


1. Sandwichplatte SPR CORE PIR
2. Selbstbohrende Schraube WKR05 4,8 x 19
3. Dichtungsmasse
4. Niet ALU/Stahl dicht NIT01A 4,0 x 11
5. Polyethylenband (PES) TAS01B 3 x 10
6. Abschlusselement aus Blech OB22 zur Maskierung der Verbindung der Wand- und der Dachsichtplatte von außen
7. Abschlusselement aus Blech OB23 zur Maskierung der Verbindung der Wand- und der Dachsichtplatte von innen
8. OB42 Blechabschlussstück für die Dachtraufe
9. OB41 Blechabschlussstück für die Dachtraufe
10. Wärmedämmung an der Verbindungsstelle von zwei Sandwichpaneelen
11. OC4 Montageblechelement der Dachrinne

Detail der Befestigung von Dachsandwichenelementen mit Wandelementen - Traufe, Variante II

BP2 Sp. z o.o.,  
30-527 Kraków  
ul. Nadwiślańska 11/139

## DR 5

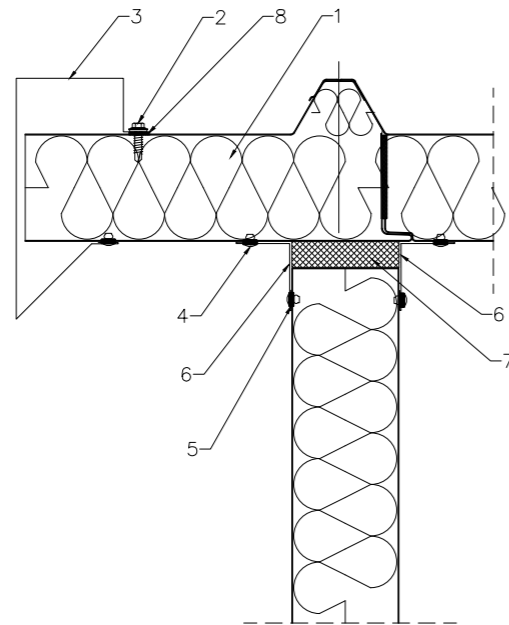


1. Sandwichplatte SPR CORE PIR
2. Selbstbohrende Schraube WKR05 4,8 x 19
3. Systemrinne
4. Niet ALU/Stahl dicht NIT01A 4,0 x 11
5. Polyethylenband (PES) TAS01B 3 x 10
6. Abschlusselement aus Blech OB22 zur Maskierung der Verbindung der Wand- und der Dachsichtplatte von außen
7. Abschlusselement aus Blech OB23 zur Maskierung der Verbindung der Wand- und der Dachsichtplatte von innen
8. OB42 Blechabschlussstück für die Dachtraufe
9. System-Dachrinnenhalterung
10. Wärmedämmung an der Verbindungsstelle von zwei Sandwichpaneelen
11. OB43 Blechabschlussstück für die Dachtraufe

Detail der Befestigung der Sandwichelemente im Dach - Dachspitze

BP2 Sp. z o.o.,  
30-527 Kraków  
ul. Nadwiślańska 11/139

## DR 6

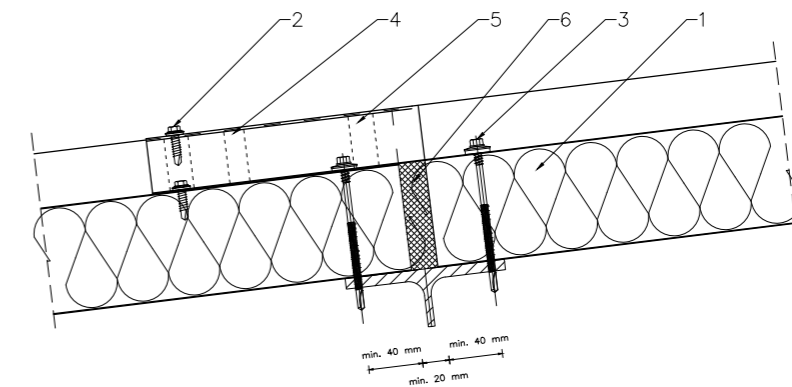


1. Sandwichplatte SPR CORE PIR
2. Selbstbohrende Schraube WKR05 4,8 x 19
3. OB38 Blechabschlussstück zum Maskieren des Endes der Dachplatte
4. Niet ALU/Stahl dicht NIT01A 4,0 x 11
5. Polyethylenband (PES) TAS01B 3 x 10
6. Abdeckblech OB12 zur Abdeckung der Fuge zwischen Dachplatte und Wandplatte
7. Wärmedämmung an der Verbindungsstelle von zwei Sandwichpaneelen
8. Butyl-Dichtung USZ04 2 x 15

Detail der Befestigung der Dach-Sandwichplatte in der Länge

BP2 Sp. z o.o.,  
30-527 Kraków  
ul. Nadwiślańska 11/139

## DR 7

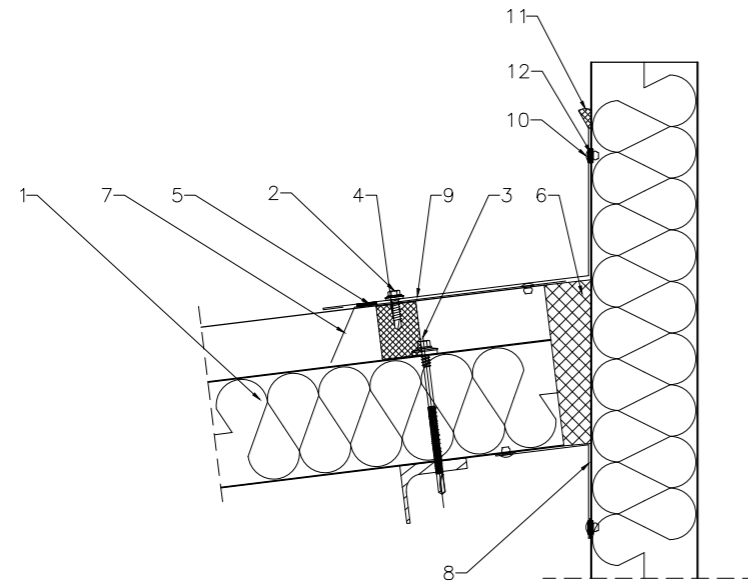


1. Sandwichplatte SPR CORE PIR
2. Selbstbohrende Schraube WKR05 4,8 x 19
3. Verbindungselement zur Montage der Schichtplatten
4. Butyl-Dichtung USZO4 15 x 2
5. Polyethylenband (PES) TAS01F 4 x 20
6. Wärmedämmung an der Verbindungsstelle von zwei Sandwichpaneelen

Detail der Befestigung der Dach-Sandwichplatte an der Wandplatte des höheren Gebäudes

BP2 Sp. z o.o.,  
30-527 Kraków  
ul. Nadwiślańska 11/139

## DR 8

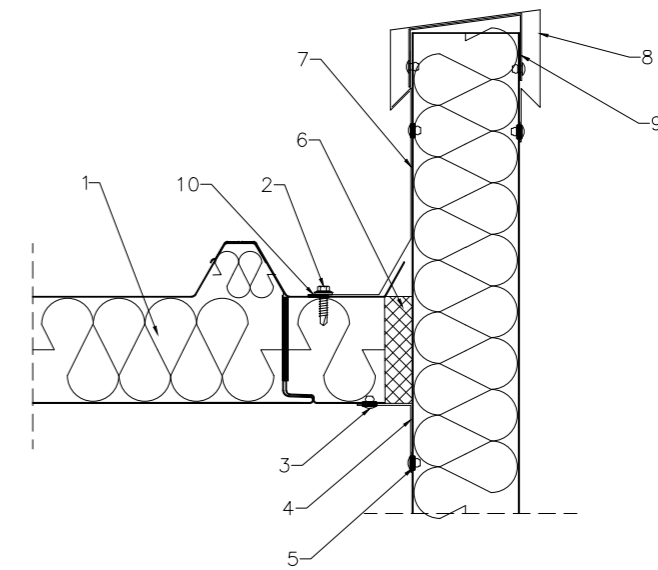


1. Sandwichplatte SPR CORE PIR
2. Selbstbohrende Schraube WKR05 4,8 x 19
3. Verbindungselement zur Montage der Schichtplatten
4. Firstdichtung USZ01
5. Polyethylenband (PES) TAS01F 4 x 20
6. Wärmedämmung an der Verbindungsstelle von zwei Sandwichpaneelen
7. OB36 Blechabschlussstück am First
8. OB39 Maskierendes Blechabschlussstück für die Verbindung zwischen Wandsandwichplatte und Dachplatte von innen
9. OB44 Blechabschlussstück für den First
10. Niet ALU/Stahl dicht NIT01A 4,0 x 11
11. Dauerelastische Masse
12. Polyethylenband (PES) TAS01B 3 x 10

Detail der Befestigung des Dach-Sandwich-Paneels mit dem Dachgeschoss-Wandpaneel I

BP2 Sp. z o.o.,  
30-527 Kraków  
ul. Nadwiślańska 11/139

## DR 9

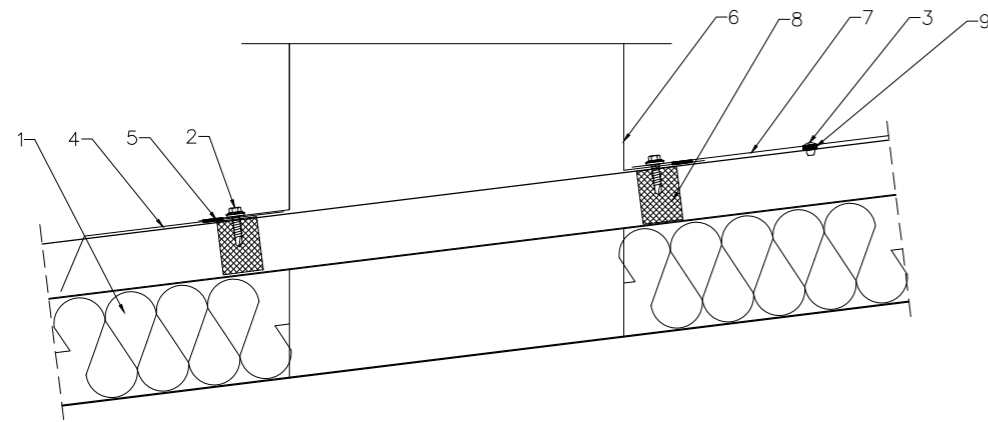


1. Sandwichplatte SPR CORE PIR
2. Selbstbohrende Schraube WKR05 4,8 x 19
3. Niet ALU/Stahl dicht NIT01A 4,0 x 11
4. Abschlusselement aus Blech OB12 zur Maskierung der Verbindung der Sandwichplatten mit dem Fenster von der Innenseite
5. Polyethylenband (PES) TAS01B 3 x 10
6. Wärmedämmung an der Verbindungsstelle von zwei Sandwichpaneelen
7. OB45 Blechabschlussstück
8. OB46 Attikablechabschlussstück
9. OC5 Blechabschlussstück Stütze für Attikaabschlussstück
10. Butyl-Dichtung USZ04 2 x 15

Detail der Befestigung des Aufsetzkranzes an der Dachplatte

BP2 Sp. z o.o.,  
30-527 Kraków  
ul. Nadwiślańska 11/139

## DR 10

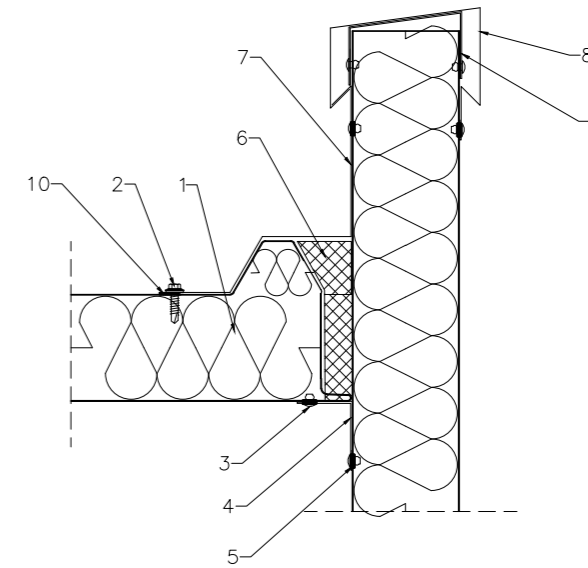


1. Sandwichplatte SPR CORE PIR
2. Selbstbohrende Schraube WKR05 4,8 x 19
3. Niet ALU/Stahl dicht NIT01A 4,0 x 11
4. OB37 Blechabschlussstück am First
5. Polyethylenband (PES) TAS01F 4 x 20
6. Aufsetzkranz für Dachfenster
7. Blinken nach dem Entwurf der Werkstatt
8. Firstdichtung USZ01
9. Polyethylenband (PES) TAS01B 3 x 10

Detail der Befestigung des Dach-Sandwich-Paneels mit dem Dachgeschoss-Wandpaneel II

BP2 Sp. z o.o.,  
30-527 Kraków  
ul. Nadwiślańska 11/139

## DR 11

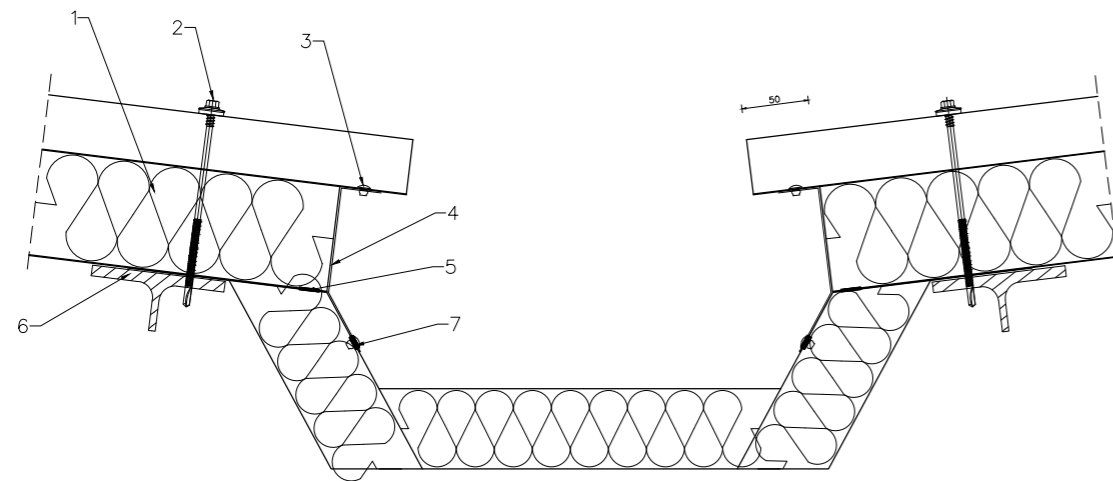


1. Sandwichplatte SPR CORE PIR
2. Selbstbohrende Schraube WKR05 4,8 x 19
3. Niet ALU/Stahl dicht NIT01A 4,0 x 11
4. Abschlusselement aus Blech OB12 zur Maskierung der Verbindung der Sandwichplatten mit dem Fenster von der Innenseite
5. Polyethylenband (PES) TAS01B 3 x 10
6. Wärmedämmung an der Verbindungsstelle von zwei Sandwichpaneelen
7. Individuelle Abdeckungen
8. OB46 Attikablechabschlussstück
9. OC5 Blechabschlussstück Stütze für Attikaabschlussstück
10. Butyl-Dichtung USZ04 2 x 15

Detail der Befestigung der inneren Rinne mit der Dachplatte

BP2 Sp. z o.o.,  
30-527 Kraków  
ul. Nadwiślańska 11/139

## DR 12



1. Sandwichplatte SPR CORE PIR
2. Verbindungselement zur Montage der Schichtplatten
3. Niet ALU/Stahl dicht NIT01A 4,0 x 11
4. OB47 Blechabschlussstück
5. Polyethylenband (PES) TAS01F 4 x 20
6. Konstruktion nach Entwurf
7. Polyethylenband (PES) TAS01B 3 x 10





# 5.

## Abschlusselemente aus Blech

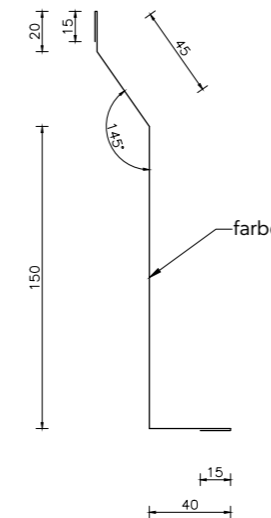
100. Spezial-Abschlusselemente für Sandwichplatten  
CORE<sup>PIR</sup>

# Spezial-Abschlusselemente

## Inventar der Abdeckungen

- 101. OB1 – Abschlusselement aus Blech zur Maskierung der Sandwichplatte mit Frostschräge
- 101. OB2 – Wetterschenkel für die Startbahn
- 102. OB3 – Wetterschenkel für die Startbahn
- 102. OB4 – Abschlusselement aus Blech zur Maskierung der Verbindung der Sandwichplatten in der Ecke
- 103. OB5 – Abschlusselement aus Blech zur Maskierung der Längsverbindung der Sandwichplatten
- 103. OB6 – Abschlusselement aus Blech zur Maskierung des Abschlusses der Attika
- 104. OB7 – Stütze des Abschlusselements aus Blech zur Maskierung des Abschlusses der Attika
- 104. OB8 – Abschlusselement aus Blech zur Maskierung der Verbindung der Sandwichplatten mit der Wand von außen
- 105. OB9 – Abschlusselement aus Blech zur Maskierung der Verbindung der Sandwichplatten mit der Wand von innen
- 105. OB10 – Abschlusselement aus Blech zur Maskierung der Verbindung der Sandwichplatten in der Innenecke
- 106. OB11 – Horizontales Abschlusselement aus Blech zur Maskierung der Verbindung der Sandwichplatten mit dem Fenster, Fensterbank
- 106. OB12 – Horizontales Abschlusselement aus Blech zur Maskierung der Verbindung der Sandwichplatten mit dem Fenster von innen
- 107. OB13 – Abschlusselement aus Blech, Wetterschenkel für das Fenster
- 107. OB14 – Abschlusselement aus Blech, Wetterschenkel für das Fenster unten
- 108. OB15 – Vertikales Abschlusselement aus Blech zur Maskierung der Verbindung der Sandwichplatten mit dem Fenster
- 108. OB16 – Horizontales Abschlusselement aus Blech zur Maskierung der Verbindung der Sandwichplatten mit dem Tor
- 109. OB17 – Horizontales Abschlusselement aus Blech zur Maskierung der Verbindung der Sandwichplatten mit dem unteren Tor
- 109. OB18 – Vertikales Abschlusselement aus Blech zur Maskierung der Sandwichplatten mit dem Torrahmen,
- 110. OB19 – Abschlusselement aus Blech zur Maskierung der Verbindung der Hydroisolierung des Dachs mit der Innenverschalung der Attika
- 110. OB20 – Die Stütze des Abschlusselements aus Blech zur Maskierung der Verbindung der Hydroisolierung des Dachs mit der Außenverschalung der Attika
- 111. OB21 – Abschlusstück aus Blech zum Maskieren der Verbindung der Sandwichplatte mit der innenliegenden Rinne
- 111. OB22 – Abschlusstück aus Blech zur Maskierung der Verbindung der Wand- und der Dachsandwichplatten von innen
- 112. OB23 – Maskierendes Blechabschlusstück für die Verbindung zwischen Wandsandwichplatte und Dachplatte von innen
- 112. OB24 – Wetterschenkel für die Startbahn
- 113. OB25 – Wetterschenkel für die Startbahn
- 113. OB26 – Maskierendes Blechabschlusstück für die Verbindung zwischen Sandwichplatten
- 114. OB27 – Blechabschlusstück
- 114. OB28 – Abschlusselement aus Blech, Wetterschenkel für das Fenster unten
- 115. OB29 – Blechabschlusstück, Wetterschenkel
- 115. OB30 – Abschlusselement aus Blech zur Maskierung der Verbindung der Sandwichplatten in der Innenecke.
- 116. OB31 – Abschlusselement aus Blech, Wetterschenkel für das Fenster
- 116. OB32 – Blechabschlusstück, Wetterschenkel
- 117. OB33 – Horizontales Abschlusselement aus Blech zur Maskierung der Verbindung der Sandwichplatten mit dem Tor
- 117. OB34 – Vertikales maskierendes Blechabschlusstück für die Verbindung der Sandwichpaneel mit dem Tor
- 118. OB35 – Firstblechabschlusstück
- 118. OB36 – Blechabschlusstück unter dem Dachfirst
- 119. OB37 – Blechabschlusstück am First
- 120. OB38 – Blechabschlusstück zum Maskieren des Endes der Dachplatte
- 120. OB39 – Maskierendes Blechabschlusstück für die Verbindung zwischen Wandsandwichplatte und Dachplatte von innen
- 121. OB40 – Blechabschlusstück zum Maskieren des Giebels eines Pultdachs
- 121. OB41 – Blechabschlusstück für die Dachtraufe
- 122. OB42 – Blechabschlusstück für die Dachtraufe
- 122. OB43 – Blechabschlusstück für die Dachtraufe
- 123. OB44 – Firstblechabschlusstück
- 123. OB45 – Blechabschlusstück
- 124. OB46 – Attikablechabschlusstück
- 124. OB47 – Blechabschlusstück
- 125. OB48 – Maskierendes Blechabschlusstück für Eckverbindung von Sandwichplatten
- 125. OB49 – Abschlusselement aus Blech zur Maskierung der Längsverbindung der Sandwichplatten
- 126. OB50 – Maskierendes Blechabschlusstück für die Verbindung der Sandwichplatten in der Außenecke von innen
- 126. OB51 – Maskierendes Blechabschlusstück für die Verbindung der Sandwichplatten in der Innenecke von innen
- 127. OC1 – Stützprofil L
- 127. OC2 – Stützprofil für Sandwichplatten
- 128. OC3 – Stützprofil für Sandwichplatten
- 128. OC4 – OC4 Montageblechelement der Dachrinne
- 129. OC5 – Blechabschlusstück Stütze für Attikaabschlusstück
- 129. WK07A – Spannungszerstreuer
- 129. WK07B – Spannungszerstreuer

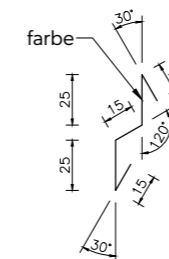
### OB1 Abschlusselement aus Blech zur Maskierung der Sandwichplatte mit Frostschräge



| Standard-Blechabschlusstück aus Blech 0,5 mm     |             |     |                  |            |              |              |
|--------------------------------------------------|-------------|-----|------------------|------------|--------------|--------------|
| Nr.                                              | Bezeichnung | RAL | Blechfläche [mm] | Länge [mm] | Winkel α [°] | Gewicht [kg] |
| 1                                                | OB1         |     | 285              | 3000       |              | 3,36         |
| Maßgeschneiderte Blecharbeiten aus Blech .... mm |             |     |                  |            |              |              |
|                                                  |             |     |                  |            |              |              |

Die Bearbeitung erfolgt im Details: DSH1, DSH2, DSV1, DSV2, DHH1, DHH2, DHV1, DHV2

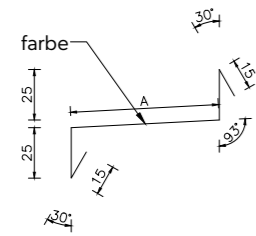
### OB2 Wetterschenkel für die Startbahn



| Standard-Blechabschlusstück aus Blech 0,5 mm     |             |     |                  |            |              |              |
|--------------------------------------------------|-------------|-----|------------------|------------|--------------|--------------|
| Nr.                                              | Bezeichnung | RAL | Blechfläche [mm] | Länge [mm] | Winkel α [°] | Gewicht [kg] |
| 1                                                | OB2         |     | 95               | 3000       |              | 1,12         |
| Maßgeschneiderte Blecharbeiten aus Blech .... mm |             |     |                  |            |              |              |
|                                                  |             |     |                  |            |              |              |

Die Bearbeitung erfolgt im Details: DSH1

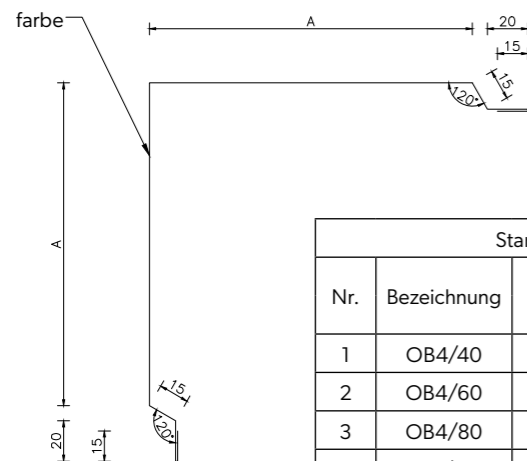
**OB3** Wetterschenkel für die Startbahn



| Standard-Blechabschlussstück aus Blech 0,5 mm    |             |     |      |                     |               |                        |                 |
|--------------------------------------------------|-------------|-----|------|---------------------|---------------|------------------------|-----------------|
| Nr.                                              | Bezeichnung | RAL | A    | Blechfläche<br>[mm] | Länge<br>[mm] | Winkel $\alpha$<br>[°] | Gewicht<br>[kg] |
|                                                  |             |     | [mm] |                     |               |                        |                 |
| 1                                                | OB3/40      |     | 33   | 113                 | 3000          |                        | 1,33            |
| 2                                                | OB3/60      |     | 53   | 133                 | 3000          |                        | 1,57            |
| 3                                                | OB3/80      |     | 73   | 153                 | 3000          |                        | 1,80            |
| 4                                                | OB3/100     |     | 93   | 173                 | 3000          |                        | 2,04            |
| 5                                                | OB3/120     |     | 113  | 193                 | 3000          |                        | 2,27            |
| Maßgeschneiderte Blecharbeiten aus Blech .... mm |             |     |      |                     |               |                        |                 |
|                                                  |             |     |      |                     |               |                        |                 |

Die Bearbeitung erfolgt im Details: DSH2

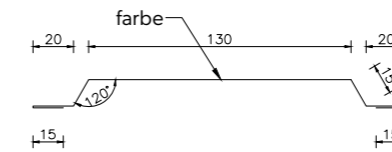
**OB4** Abschlüsselement aus Blech zur Maskierung der Verbindung der Sandwichplatten in der Ecke



| Standard-Blechabschlussstück aus Blech 0,5 mm    |             |     |      |                     |               |                        |                 |
|--------------------------------------------------|-------------|-----|------|---------------------|---------------|------------------------|-----------------|
| Nr.                                              | Bezeichnung | RAL | A    | Blechfläche<br>[mm] | Länge<br>[mm] | Winkel $\alpha$<br>[°] | Gewicht<br>[kg] |
|                                                  |             |     | [mm] |                     |               |                        |                 |
| 1                                                | OB4/40      |     | 120  | 340                 | 3000          |                        | 4,00            |
| 2                                                | OB4/60      |     | 140  | 380                 | 3000          |                        | 4,47            |
| 3                                                | OB4/80      |     | 160  | 420                 | 3000          |                        | 4,95            |
| 4                                                | OB4/100     |     | 180  | 460                 | 3000          |                        | 5,42            |
| 5                                                | OB4/120     |     | 200  | 500                 | 3000          |                        | 5,89            |
| Maßgeschneiderte Blecharbeiten aus Blech .... mm |             |     |      |                     |               |                        |                 |
|                                                  |             |     |      |                     |               |                        |                 |

Die Bearbeitung erfolgt im Details: DSH3, DSV3, DHH3, DHV3

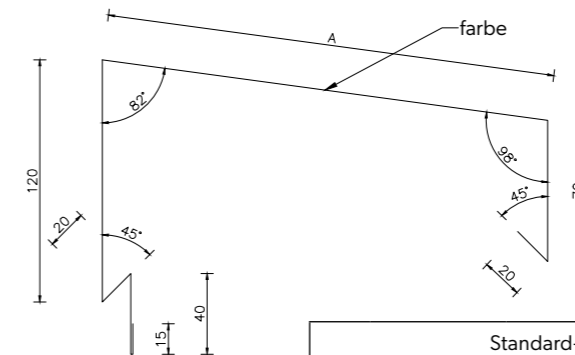
**OB5** Abschlüsselement aus Blech zur Maskierung der Längsverbinding der Sandwichplatten



| Standard-Blechabschlussstück aus Blech 0,5 mm    |             |     |             |               |                        |                 |
|--------------------------------------------------|-------------|-----|-------------|---------------|------------------------|-----------------|
| Nr.                                              | Bezeichnung | RAL | Blechfläche | Länge<br>[mm] | Winkel $\alpha$<br>[°] | Gewicht<br>[kg] |
|                                                  |             |     | [mm]        |               |                        |                 |
| 1                                                | OB5         |     | 230         | 3000          |                        | 2,71            |
| Maßgeschneiderte Blecharbeiten aus Blech .... mm |             |     |             |               |                        |                 |
|                                                  |             |     |             |               |                        |                 |

Die Bearbeitung erfolgt im Details: DSH4, DHH4

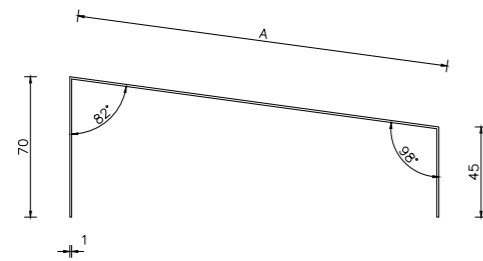
**OB6** Abschlüsselement aus Blech zur Maskierung des Abschlusses der Attika



| Standard-Blechabschlussstück aus Blech 0,5 mm    |             |     |      |                     |               |                        |                 |
|--------------------------------------------------|-------------|-----|------|---------------------|---------------|------------------------|-----------------|
| Nr.                                              | Bezeichnung | RAL | A    | Blechfläche<br>[mm] | Länge<br>[mm] | Winkel $\alpha$<br>[°] | Gewicht<br>[kg] |
|                                                  |             |     | [mm] |                     |               |                        |                 |
| 1                                                | OB6/40      |     | 183  | 468                 | 3000          |                        | 5,51            |
| 2                                                | OB6/60      |     | 203  | 488                 | 3000          |                        | 5,75            |
| 3                                                | OB6/80      |     | 223  | 508                 | 3000          |                        | 5,98            |
| 4                                                | OB6/100     |     | 243  | 528                 | 3000          |                        | 6,22            |
| 5                                                | OB6/120     |     | 263  | 548                 | 3000          |                        | 6,45            |
| Maßgeschneiderte Blecharbeiten aus Blech .... mm |             |     |      |                     |               |                        |                 |
|                                                  |             |     |      |                     |               |                        |                 |

Die Bearbeitung erfolgt im Details: DSH5, DSV5, DHH5, DHV5

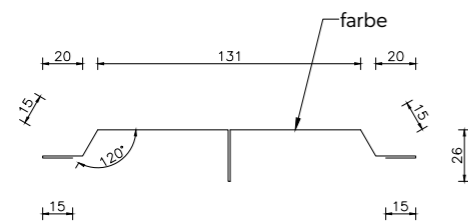
**OB7** Stütze des Abschlüsselements aus Blech zur Maskierung des Abschlusses der Attika



| Standard-Blechabschlussstück aus Blech 0,1 mm    |             |     |      |             |       |                 |         |
|--------------------------------------------------|-------------|-----|------|-------------|-------|-----------------|---------|
| Nr.                                              | Bezeichnung | RAL | A    | Blechfläche | Länge | Winkel $\alpha$ | Gewicht |
|                                                  |             |     | [mm] | [mm]        | [mm]  | [°]             | [kg]    |
| 1                                                | OB7/40      |     | 146  | 261         | 200   |                 | 0,20    |
| 2                                                | OB7/60      |     | 166  | 281         | 200   |                 | 0,22    |
| 3                                                | OB7/80      |     | 186  | 301         | 200   |                 | 0,24    |
| 4                                                | OB7/100     |     | 206  | 321         | 200   |                 | 0,25    |
| 5                                                | OB7/120     |     | 226  | 341         | 200   |                 | 0,27    |
| Maßgeschneiderte Blecharbeiten aus Blech .... mm |             |     |      |             |       |                 |         |
|                                                  |             |     |      |             |       |                 |         |

Die Bearbeitung erfolgt im Details: DSH5, DSV5, DHH5, DHV5

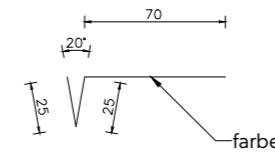
**OB8** Abschlüsselement aus Blech zur Maskierung der Verbindung der Sandwichplatten mit der Wand von außen



| Standard-Blechabschlussstück aus Blech 0,5 mm    |             |     |             |       |                 |         |
|--------------------------------------------------|-------------|-----|-------------|-------|-----------------|---------|
| Nr.                                              | Bezeichnung | RAL | Blechfläche | Länge | Winkel $\alpha$ | Gewicht |
|                                                  |             |     | [mm]        | [mm]  | [°]             | [kg]    |
| 1                                                | OB8         |     | 283         | 3000  |                 | 3,33    |
| Maßgeschneiderte Blecharbeiten aus Blech .... mm |             |     |             |       |                 |         |
|                                                  |             |     |             |       |                 |         |

Die Bearbeitung erfolgt im Details: DSH6, DSV6, DHH6, DHV6

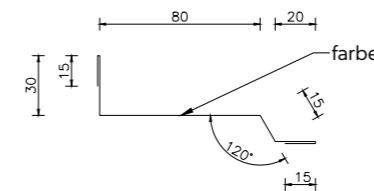
**OB9** Abschlüsselement aus Blech zur Maskierung der Verbindung der Sandwichplatten mit der Wand von innen



| Standard-Blechabschlussstück aus Blech 0,5 mm    |             |     |             |       |                 |         |
|--------------------------------------------------|-------------|-----|-------------|-------|-----------------|---------|
| Nr.                                              | Bezeichnung | RAL | Blechfläche | Länge | Winkel $\alpha$ | Gewicht |
|                                                  |             |     | [mm]        | [mm]  | [°]             | [kg]    |
| 1                                                | OB9         |     | 120         | 3000  |                 | 1,41    |
| Maßgeschneiderte Blecharbeiten aus Blech .... mm |             |     |             |       |                 |         |
|                                                  |             |     |             |       |                 |         |

Die Bearbeitung erfolgt im Details: DSH6, DSV6, DHH6, DHV6

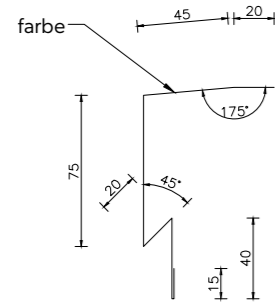
**OB10** Abschlüsselement aus Blech zur Maskierung der Verbindung der Sandwichplatten in der Innenecke



| Standard-Blechabschlussstück aus Blech 0,5 mm    |             |     |             |       |                 |         |
|--------------------------------------------------|-------------|-----|-------------|-------|-----------------|---------|
| Nr.                                              | Bezeichnung | RAL | Blechfläche | Länge | Winkel $\alpha$ | Gewicht |
|                                                  |             |     | [mm]        | [mm]  | [°]             | [kg]    |
| 1                                                | OB10        |     | 175         | 3000  |                 | 2,06    |
| Maßgeschneiderte Blecharbeiten aus Blech .... mm |             |     |             |       |                 |         |
|                                                  |             |     |             |       |                 |         |

Die Bearbeitung erfolgt im Details: DSH7, DSV7, DHH7, DHV7

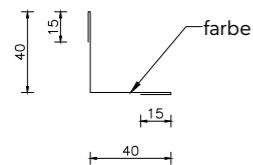
**OB11** Horizontales Abschlüsselement aus Blech zur Maskierung der Verbindung der Sandwichplatten mit dem Fenster, Fensterbank



| Standard-Blechabschlussstück aus Blech 0,5 mm    |             |     |                     |               |                        |                 |
|--------------------------------------------------|-------------|-----|---------------------|---------------|------------------------|-----------------|
| Nr.                                              | Bezeichnung | RAL | Blechfläche<br>[mm] | Länge<br>[mm] | Winkel $\alpha$<br>[°] | Gewicht<br>[kg] |
| 1                                                | OB11        |     | 215                 | 3000          |                        | 2,53            |
| Maßgeschneiderte Blecharbeiten aus Blech .... mm |             |     |                     |               |                        |                 |
|                                                  |             |     |                     |               |                        |                 |

Die Bearbeitung erfolgt im Details: DSH8, DSV8, DHH8, DHV8

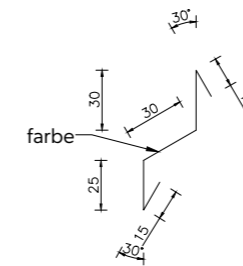
**OB12** Horizontales Abschlüsselement aus Blech zur Maskierung der Verbindung der Sandwichplatten mit dem Fenster von innen



| Standard-Blechabschlussstück aus Blech 0,5 mm    |             |     |                     |               |                        |                 |
|--------------------------------------------------|-------------|-----|---------------------|---------------|------------------------|-----------------|
| Nr.                                              | Bezeichnung | RAL | Blechfläche<br>[mm] | Länge<br>[mm] | Winkel $\alpha$<br>[°] | Gewicht<br>[kg] |
| 1                                                | OB12        |     | 110                 | 3000          |                        | 1,30            |
| Maßgeschneiderte Blecharbeiten aus Blech .... mm |             |     |                     |               |                        |                 |
|                                                  |             |     |                     |               |                        |                 |

Die Bearbeitung erfolgt im Details: DR9

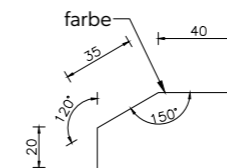
**OB13** Abschlüsselement aus Blech, Wetterschenkel für das Fenster



| Standard-Blechabschlussstück aus Blech 0,5 mm    |             |     |                     |               |                        |                 |
|--------------------------------------------------|-------------|-----|---------------------|---------------|------------------------|-----------------|
| Nr.                                              | Bezeichnung | RAL | Blechfläche<br>[mm] | Länge<br>[mm] | Winkel $\alpha$<br>[°] | Gewicht<br>[kg] |
| 1                                                | OB13        |     | 115                 | 3000          |                        | 1,35            |
| Maßgeschneiderte Blecharbeiten aus Blech .... mm |             |     |                     |               |                        |                 |
|                                                  |             |     |                     |               |                        |                 |

Die Bearbeitung erfolgt im Details: DSH8

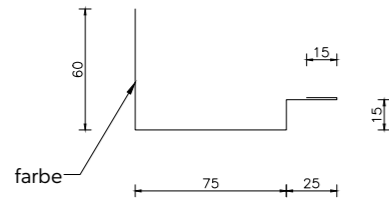
**OB14** Abschlüsselement aus Blech, Wetterschenkel für das Fenster unten



| Standard-Blechabschlussstück aus Blech 0,5 mm    |             |     |                     |               |                        |                 |
|--------------------------------------------------|-------------|-----|---------------------|---------------|------------------------|-----------------|
| Nr.                                              | Bezeichnung | RAL | Blechfläche<br>[mm] | Länge<br>[mm] | Winkel $\alpha$<br>[°] | Gewicht<br>[kg] |
| 1                                                | OB14        |     | 95                  | 3000          |                        | 1,12            |
| Maßgeschneiderte Blecharbeiten aus Blech .... mm |             |     |                     |               |                        |                 |
|                                                  |             |     |                     |               |                        |                 |

Die Bearbeitung erfolgt im Details: DSH8

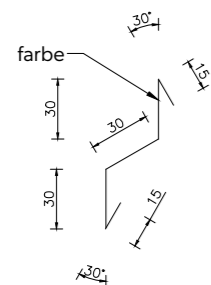
**OB15** Vertikales Abschlüsselement aus Blech zur Maskierung der Verbindung der Sandwichplatten mit dem Fenster



| Standard-Blechabschlussstück aus Blech 0,5 mm    |             |     |                     |               |                        |                 |
|--------------------------------------------------|-------------|-----|---------------------|---------------|------------------------|-----------------|
| Nr.                                              | Bezeichnung | RAL | Blechfläche<br>[mm] | Länge<br>[mm] | Winkel $\alpha$<br>[°] | Gewicht<br>[kg] |
| 1                                                | OB15        |     | 190                 | 3000          |                        | 2,24            |
| Maßgeschneiderte Blecharbeiten aus Blech .... mm |             |     |                     |               |                        |                 |
|                                                  |             |     |                     |               |                        |                 |

Die Bearbeitung erfolgt im Details: DSH8, DSH9, DSV8, DSV9, DHH8, DHH9, DHV8, DHV9

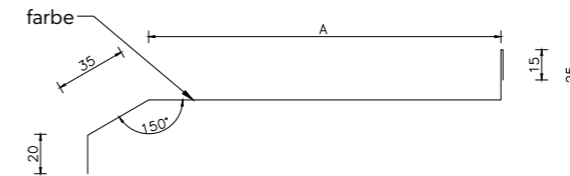
**OB16** Horizontales Abschlüsselement aus Blech zur Maskierung der Verbindung der Sandwichplatten mit dem Tor



| Standard-Blechabschlussstück aus Blech 0,5 mm    |             |     |                     |               |                        |                 |
|--------------------------------------------------|-------------|-----|---------------------|---------------|------------------------|-----------------|
| Nr.                                              | Bezeichnung | RAL | Blechfläche<br>[mm] | Länge<br>[mm] | Winkel $\alpha$<br>[°] | Gewicht<br>[kg] |
| 1                                                | OB16        |     | 120                 | 3000          |                        | 1,41            |
| Maßgeschneiderte Blecharbeiten aus Blech .... mm |             |     |                     |               |                        |                 |
|                                                  |             |     |                     |               |                        |                 |

Die Bearbeitung erfolgt im Details: DSH9

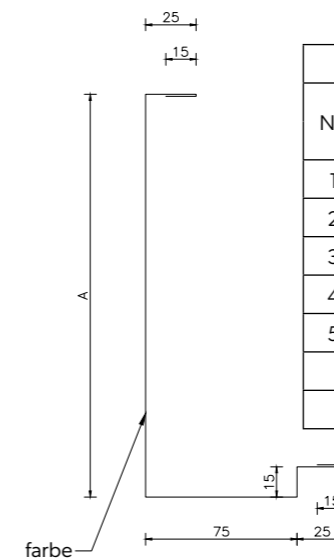
**OB17** Horizontales Abschlüsselement aus Blech zur Maskierung der Verbindung der Sandwichplatten mit dem unteren Tor



| Standard-Blechabschlussstück aus Blech 0,5 mm    |             |     |      |             |       |                 |         |
|--------------------------------------------------|-------------|-----|------|-------------|-------|-----------------|---------|
| Nr.                                              | Bezeichnung | RAL | A    | Blechfläche | Länge | Winkel $\alpha$ | Gewicht |
|                                                  |             |     | [mm] | [mm]        | [mm]  | [°]             |         |
| 1                                                | OB17/40     |     | 135  | 230         | 3000  |                 | 2,71    |
| 2                                                | OB17/60     |     | 155  | 250         | 3000  |                 | 2,94    |
| 3                                                | OB17/80     |     | 175  | 270         | 3000  |                 | 3,18    |
| 4                                                | OB17/100    |     | 195  | 290         | 3000  |                 | 3,41    |
| 5                                                | OB17/120    |     | 215  | 310         | 3000  |                 | 3,65    |
| Maßgeschneiderte Blecharbeiten aus Blech .... mm |             |     |      |             |       |                 |         |
|                                                  |             |     |      |             |       |                 |         |

Die Bearbeitung erfolgt im Details: DSH10, DSV10, DHH10, DHV10

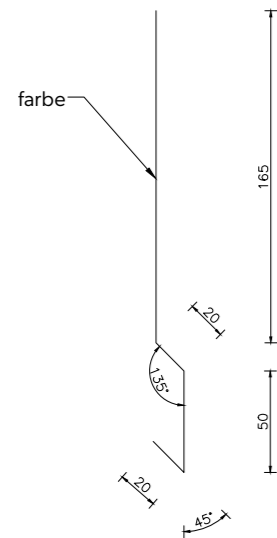
**OB18** Vertikales Abschlüsselement aus Blech zur Maskierung der Sandwichplatten mit dem Torrahmen



| Standard-Blechabschlussstück aus Blech 0,5 mm    |             |     |      |             |       |                 |         |
|--------------------------------------------------|-------------|-----|------|-------------|-------|-----------------|---------|
| Nr.                                              | Bezeichnung | RAL | A    | Blechfläche | Länge | Winkel $\alpha$ | Gewicht |
|                                                  |             |     | [mm] | [mm]        | [mm]  | [°]             |         |
| 1                                                | OB18/40     |     | 160  | 330         | 3000  |                 | 3,89    |
| 2                                                | OB18/60     |     | 180  | 350         | 3000  |                 | 4,12    |
| 3                                                | OB18/80     |     | 200  | 370         | 3000  |                 | 4,36    |
| 4                                                | OB18/100    |     | 220  | 390         | 3000  |                 | 4,59    |
| 5                                                | OB18/120    |     | 240  | 410         | 3000  |                 | 4,83    |
| Maßgeschneiderte Blecharbeiten aus Blech .... mm |             |     |      |             |       |                 |         |
|                                                  |             |     |      |             |       |                 |         |

Die Bearbeitung erfolgt im Details: DSH10, DSV10, DHH10, DHV10

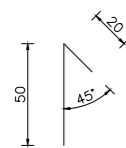
**OB19** Abschlüsselement aus Blech zur Maskierung der Verbindung der Hydroisolierung des Dachs mit der Innenverschalung der Attika



| Standard-Blechabschlussstück aus Blech 0,5 mm    |             |     |                     |               |                        |                 |
|--------------------------------------------------|-------------|-----|---------------------|---------------|------------------------|-----------------|
| Nr.                                              | Bezeichnung | RAL | Blechfläche<br>[mm] | Länge<br>[mm] | Winkel $\alpha$<br>[°] | Gewicht<br>[kg] |
| 1                                                | OB19        |     | 255                 | 3000          |                        | 3,00            |
| Maßgeschneiderte Blecharbeiten aus Blech .... mm |             |     |                     |               |                        |                 |
|                                                  |             |     |                     |               |                        |                 |

Die Bearbeitung erfolgt im Details: DSH11, DSV11, DHH11, DHV11

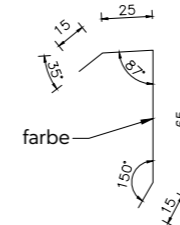
**OB20** Die Stütze des Abschlüsselements aus Blech zur Maskierung der Verbindung der Hydroisolation des Dachs mit der Außenverschalung der Attika



| Standard-Blechabschlussstück aus Blech 0,5 mm    |             |     |                     |               |                        |                 |
|--------------------------------------------------|-------------|-----|---------------------|---------------|------------------------|-----------------|
| Nr.                                              | Bezeichnung | RAL | Blechfläche<br>[mm] | Länge<br>[mm] | Winkel $\alpha$<br>[°] | Gewicht<br>[kg] |
| 1                                                | OB20        |     | 70                  | 3000          |                        | 0,82            |
| Maßgeschneiderte Blecharbeiten aus Blech .... mm |             |     |                     |               |                        |                 |
|                                                  |             |     |                     |               |                        |                 |

Die Bearbeitung erfolgt im Details: DSH11, DSV11, DHH11, DHV11

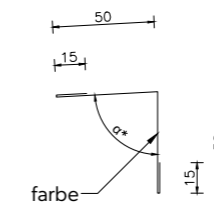
**OB21** Abschlusstück aus Blech zum Maskieren der Verbindung der Sandwichplatte mit der innenliegenden Rinne



| Standard-Blechabschlussstück aus Blech 0,5 mm    |             |     |                     |               |                        |                 |
|--------------------------------------------------|-------------|-----|---------------------|---------------|------------------------|-----------------|
| Nr.                                              | Bezeichnung | RAL | Blechfläche<br>[mm] | Länge<br>[mm] | Winkel $\alpha$<br>[°] | Gewicht<br>[kg] |
| 1                                                | OB21        |     | 120                 | 3000          |                        | 1,41            |
| Maßgeschneiderte Blecharbeiten aus Blech .... mm |             |     |                     |               |                        |                 |
|                                                  |             |     |                     |               |                        |                 |

Die Bearbeitung erfolgt im Details: DSH11, DSV11, DHH11, DHV11

**OB22** Abschlusstück aus Blech zur Maskierung der Verbindung der Wand- und der Dachsandwichplatten von innen

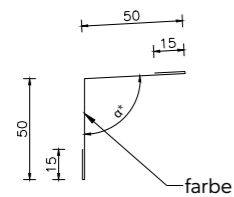


| Standard-Blechabschlussstück aus Blech 0,5 mm    |             |     |                     |               |                        |                 |
|--------------------------------------------------|-------------|-----|---------------------|---------------|------------------------|-----------------|
| Nr.                                              | Bezeichnung | RAL | Blechfläche<br>[mm] | Länge<br>[mm] | Winkel $\alpha$<br>[°] | Gewicht<br>[kg] |
| 1                                                | OB22        |     | 130                 | 3000          |                        | 1,53            |
| Maßgeschneiderte Blecharbeiten aus Blech .... mm |             |     |                     |               |                        |                 |
|                                                  |             |     |                     |               |                        |                 |

\* – Abmessung je nach Dachneigung

Die Bearbeitung erfolgt im Details: DSH12, DSV12, DHH12, DHV12, DR3, DR4, DR5

**OB23** Maskierendes Blechabschlussstück für die Verbindung zwischen Wandsandwichplatte und Dachplatte von innen

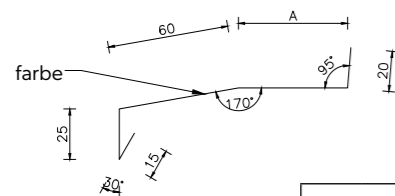


| Standard-Blechabschlussstück aus Blech 0,5 mm    |             |     |                     |               |                        |                 |
|--------------------------------------------------|-------------|-----|---------------------|---------------|------------------------|-----------------|
| Nr.                                              | Bezeichnung | RAL | Blechfläche<br>[mm] | Länge<br>[mm] | Winkel $\alpha$<br>[°] | Gewicht<br>[kg] |
| 1                                                | OB23        |     | 130                 | 3000          |                        | 1,53            |
| Maßgeschneiderte Blecharbeiten aus Blech .... mm |             |     |                     |               |                        |                 |
|                                                  |             |     |                     |               |                        |                 |

\* - Abmessung je nach Dachneigung

Die Bearbeitung erfolgt im Details: DSH11, DSV11, DHH11, DHV11, DR3, DR4, DR5

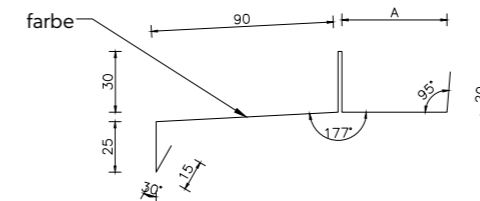
**OB24** Wetterschenkel für die Startbahn



| Standard-Blechabschlussstück aus Blech 0,5 mm    |             |     |           |                     |               |                        |                 |
|--------------------------------------------------|-------------|-----|-----------|---------------------|---------------|------------------------|-----------------|
| Nr.                                              | Bezeichnung | RAL | A<br>[mm] | Blechfläche<br>[mm] | Länge<br>[mm] | Winkel $\alpha$<br>[°] | Gewicht<br>[kg] |
| 1                                                | OB24/40     |     | 14        | 134                 | 3000          |                        | 1,58            |
| 2                                                | OB24/60     |     | 34        | 154                 | 3000          |                        | 1,81            |
| 3                                                | OB24/80     |     | 54        | 174                 | 3000          |                        | 2,05            |
| 4                                                | OB24/100    |     | 74        | 194                 | 3000          |                        | 2,28            |
| 5                                                | OB24/120    |     | 94        | 214                 | 3000          |                        | 2,52            |
| Maßgeschneiderte Blecharbeiten aus Blech .... mm |             |     |           |                     |               |                        |                 |
|                                                  |             |     |           |                     |               |                        |                 |

Die Bearbeitung erfolgt im Details: DSV1, DHV1

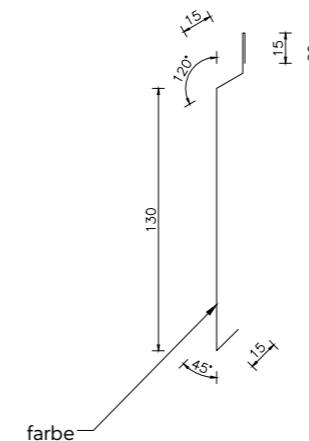
**OB25** Wetterschenkel für die Startbahn



| Standard-Blechabschlussstück aus Blech 0,5 mm    |             |     |           |                     |               |                        |                 |
|--------------------------------------------------|-------------|-----|-----------|---------------------|---------------|------------------------|-----------------|
| Nr.                                              | Bezeichnung | RAL | A<br>[mm] | Blechfläche<br>[mm] | Länge<br>[mm] | Winkel $\alpha$<br>[°] | Gewicht<br>[kg] |
| 1                                                | OB25/40     |     | 12        | 222                 | 3000          |                        | 2,61            |
| 2                                                | OB25/60     |     | 32        | 242                 | 3000          |                        | 2,85            |
| 3                                                | OB25/80     |     | 52        | 262                 | 3000          |                        | 3,09            |
| 4                                                | OB25/100    |     | 72        | 282                 | 3000          |                        | 3,32            |
| 5                                                | OB25/120    |     | 92        | 302                 | 3000          |                        | 3,56            |
| Maßgeschneiderte Blecharbeiten aus Blech .... mm |             |     |           |                     |               |                        |                 |
|                                                  |             |     |           |                     |               |                        |                 |

Die Bearbeitung erfolgt im Details: DSV2, DHV2

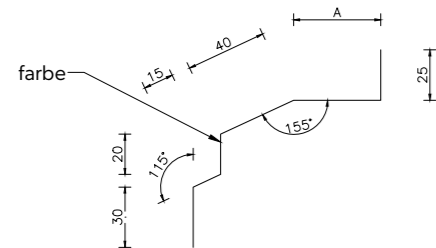
**OB26** Maskierendes Blechabschlussstück für die Verbindung zwischen Sandwichplatten



| Standard-Blechabschlussstück aus Blech 0,5 mm    |             |     |                     |               |                        |                 |
|--------------------------------------------------|-------------|-----|---------------------|---------------|------------------------|-----------------|
| Nr.                                              | Bezeichnung | RAL | Blechfläche<br>[mm] | Länge<br>[mm] | Winkel $\alpha$<br>[°] | Gewicht<br>[kg] |
| 1                                                | OB26        |     | 195                 | 3000          |                        | 2,30            |
| Maßgeschneiderte Blecharbeiten aus Blech .... mm |             |     |                     |               |                        |                 |
|                                                  |             |     |                     |               |                        |                 |

Die Bearbeitung erfolgt im Details: DSV4, DHV4

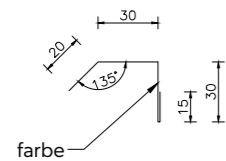
**OB27** Blechabschlussstück



| Standard-Blechabschlussstück aus Blech 0,5 mm    |             |     |      |             |       |                 |         |
|--------------------------------------------------|-------------|-----|------|-------------|-------|-----------------|---------|
| Nr.                                              | Bezeichnung | RAL | A    | Blechfläche | Länge | Winkel $\alpha$ | Gewicht |
|                                                  |             |     | [mm] | [mm]        | [mm]  | [°]             |         |
| 1                                                | OB27/40     |     | 0    | 130         | 3000  |                 | 1,53    |
| 2                                                | OB27/60     |     | 24   | 154         | 3000  |                 | 1,81    |
| 3                                                | OB27/80     |     | 44   | 174         | 3000  |                 | 2,05    |
| 4                                                | OB27/100    |     | 64   | 194         | 3000  |                 | 2,28    |
| 5                                                | OB27/120    |     | 84   | 214         | 3000  |                 | 2,52    |
| Maßgeschneiderte Blecharbeiten aus Blech .... mm |             |     |      |             |       |                 |         |
|                                                  |             |     |      |             |       |                 |         |

Die Bearbeitung erfolgt im Details: DSV4, DHV4

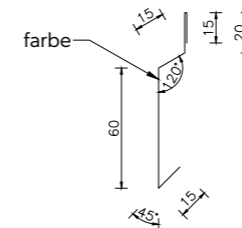
**OB28** Abschlüsselement aus Blech, Wetterschenkel für das Fenster unten



| Standard-Blechabschlussstück aus Blech 0,5 mm    |             |     |             |       |                 |         |
|--------------------------------------------------|-------------|-----|-------------|-------|-----------------|---------|
| Nr.                                              | Bezeichnung | RAL | Blechfläche | Länge | Winkel $\alpha$ | Gewicht |
|                                                  |             |     | [mm]        | [mm]  | [°]             |         |
| 1                                                | OB28        |     | 95          | 3000  |                 | 1,12    |
| Maßgeschneiderte Blecharbeiten aus Blech .... mm |             |     |             |       |                 |         |
|                                                  |             |     |             |       |                 |         |

Die Bearbeitung erfolgt im Details: DSV8, DSV9, DHV8, DHV9

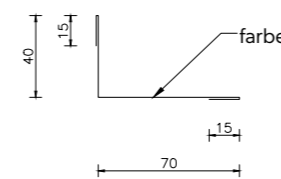
**OB29** Blechabschlussstück, Wetterschenkel



| Standard-Blechabschlussstück aus Blech 0,5 mm    |             |     |             |       |                 |         |
|--------------------------------------------------|-------------|-----|-------------|-------|-----------------|---------|
| Nr.                                              | Bezeichnung | RAL | Blechfläche | Länge | Winkel $\alpha$ | Gewicht |
|                                                  |             |     | [mm]        | [mm]  | [°]             |         |
| 1                                                | OB29        |     | 125         | 3000  |                 | 1,47    |
| Maßgeschneiderte Blecharbeiten aus Blech .... mm |             |     |             |       |                 |         |
|                                                  |             |     |             |       |                 |         |

Die Bearbeitung erfolgt im Details: DSV8, DSV9, DHV8, DHV9

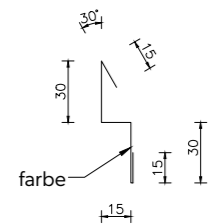
**OB30** Abschlüsselement aus Blech zur Maskierung der Verbindung der Sandwichplatten in der Innenecke.



| Standard-Blechabschlussstück aus Blech 0,5 mm    |             |     |             |       |                 |         |
|--------------------------------------------------|-------------|-----|-------------|-------|-----------------|---------|
| Nr.                                              | Bezeichnung | RAL | Blechfläche | Länge | Winkel $\alpha$ | Gewicht |
|                                                  |             |     | [mm]        | [mm]  | [°]             |         |
| 1                                                | OB30        |     | 140         | 3000  |                 | 1,65    |
| Maßgeschneiderte Blecharbeiten aus Blech .... mm |             |     |             |       |                 |         |
|                                                  |             |     |             |       |                 |         |

Die Bearbeitung erfolgt im Details: DHH7

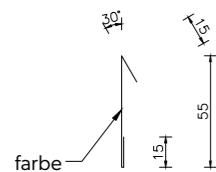
**OB31** Abschlüsselement aus Blech, Wetterschenkel für das Fenster



| Standard-Blechabschlussstück aus Blech 0,5 mm    |             |     |             |       |                 |         |
|--------------------------------------------------|-------------|-----|-------------|-------|-----------------|---------|
| Nr.                                              | Bezeichnung | RAL | Blechfläche | Länge | Winkel $\alpha$ | Gewicht |
|                                                  |             |     | [mm]        | [mm]  | [°]             |         |
| 1                                                | OB31        |     | 105         | 3000  |                 | 1,24    |
| Maßgeschneiderte Blecharbeiten aus Blech .... mm |             |     |             |       |                 |         |
|                                                  |             |     |             |       |                 |         |

Die Bearbeitung erfolgt im Details: DHH8

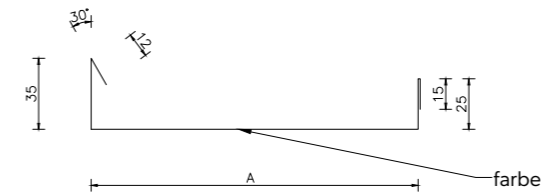
**OB32** Blechabschlussstück, Wetterschenkel



| Standard-Blechabschlussstück aus Blech 0,5 mm    |             |     |             |       |                 |         |
|--------------------------------------------------|-------------|-----|-------------|-------|-----------------|---------|
| Nr.                                              | Bezeichnung | RAL | Blechfläche | Länge | Winkel $\alpha$ | Gewicht |
|                                                  |             |     | [mm]        | [mm]  | [°]             |         |
| 1                                                | OB32        |     | 85          | 3000  |                 | 1,00    |
| Maßgeschneiderte Blecharbeiten aus Blech .... mm |             |     |             |       |                 |         |
|                                                  |             |     |             |       |                 |         |

Die Bearbeitung erfolgt im Details: DHH9

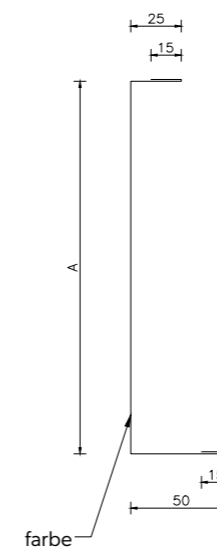
**OB33** Horizontales Abschlüsselement aus Blech zur Maskierung der Verbindung der Sandwichplatten mit dem Tor



| Standard-Blechabschlussstück aus Blech 0,5 mm    |             |     |      |             |       |                 |         |
|--------------------------------------------------|-------------|-----|------|-------------|-------|-----------------|---------|
| Nr.                                              | Bezeichnung | RAL | A    | Blechfläche | Länge | Winkel $\alpha$ | Gewicht |
|                                                  |             |     | [mm] | [mm]        | [mm]  | [°]             |         |
| 1                                                | OB33/60     |     | 142  | 229         | 3000  |                 | 2,70    |
| 2                                                | OB33/80     |     | 162  | 249         | 3000  |                 | 2,93    |
| 3                                                | OB33/100    |     | 182  | 269         | 3000  |                 | 3,17    |
| 4                                                | OB33/120    |     | 202  | 289         | 3000  |                 | 3,40    |
| Maßgeschneiderte Blecharbeiten aus Blech .... mm |             |     |      |             |       |                 |         |
|                                                  |             |     |      |             |       |                 |         |

Die Bearbeitung erfolgt im Details: DHH10

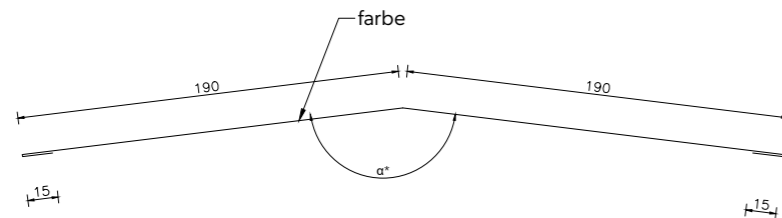
**OB34** Vertikales maskierendes Blechabschlussstück für die Verbindung der Sandwichpaneele mit dem Tor



| Standard-Blechabschlussstück aus Blech 0,5 mm    |             |     |      |             |       |                 |         |
|--------------------------------------------------|-------------|-----|------|-------------|-------|-----------------|---------|
| Nr.                                              | Bezeichnung | RAL | A    | Blechfläche | Länge | Winkel $\alpha$ | Gewicht |
|                                                  |             |     | [mm] | [mm]        | [mm]  | [°]             |         |
| 1                                                | OB34/60     |     | 145  | 250         | 3000  |                 | 2,94    |
| 2                                                | OB34/80     |     | 165  | 270         | 3000  |                 | 3,18    |
| 3                                                | OB34/100    |     | 185  | 290         | 3000  |                 | 3,41    |
| 4                                                | OB34/120    |     | 205  | 310         | 3000  |                 | 3,65    |
| Maßgeschneiderte Blecharbeiten aus Blech .... mm |             |     |      |             |       |                 |         |
|                                                  |             |     |      |             |       |                 |         |

Die Bearbeitung erfolgt im Details: DHH10

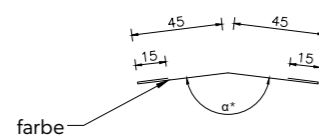
**OB35** Firstblechabschlussstück



| Standard-Blechabschlussstück aus Blech 0,5 mm    |             |     |             |       |                 |         |
|--------------------------------------------------|-------------|-----|-------------|-------|-----------------|---------|
| Nr.                                              | Bezeichnung | RAL | Blechfläche | Länge | Winkel $\alpha$ | Gewicht |
|                                                  |             |     | [mm]        | [mm]  | [°]             |         |
| 1                                                | OB35A       |     | 410         | 3000  | 169             | 4,83    |
| 2                                                | OB35B       |     | 410         | 3000  | 157             | 4,83    |
| Maßgeschneiderte Blecharbeiten aus Blech .... mm |             |     |             |       |                 |         |
|                                                  |             |     |             |       |                 |         |

Die Bearbeitung erfolgt im Details: DR2

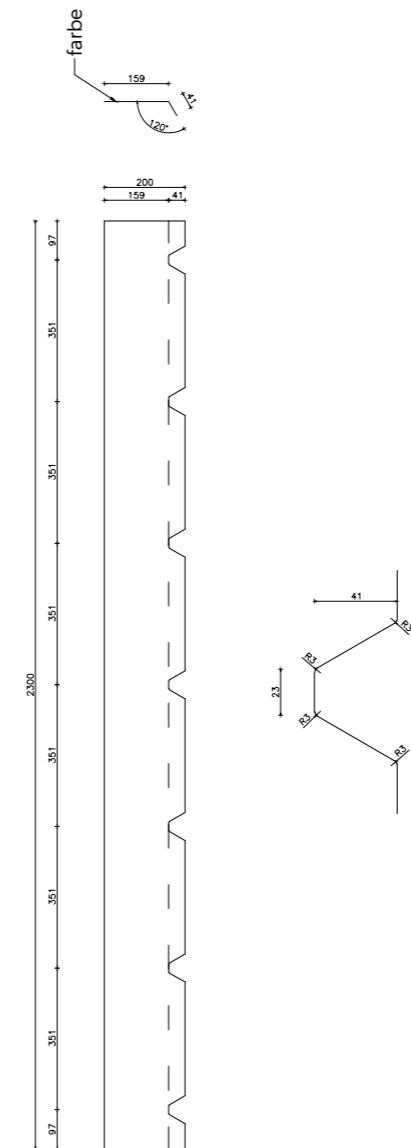
**OB36** Blechabschlussstück unter dem Dachfirst



| Standard-Blechabschlussstück aus Blech 0,5 mm    |             |     |             |       |                 |         |
|--------------------------------------------------|-------------|-----|-------------|-------|-----------------|---------|
| Nr.                                              | Bezeichnung | RAL | Blechfläche | Länge | Winkel $\alpha$ | Gewicht |
|                                                  |             |     | [mm]        | [mm]  | [°]             |         |
| 1                                                | OB36A       |     | 120         | 3000  | 169             | 1,41    |
| 2                                                | OB36B       |     | 120         | 3000  | 157             | 1,41    |
| Maßgeschneiderte Blecharbeiten aus Blech .... mm |             |     |             |       |                 |         |
|                                                  |             |     |             |       |                 |         |

Die Bearbeitung erfolgt im Details: DR2

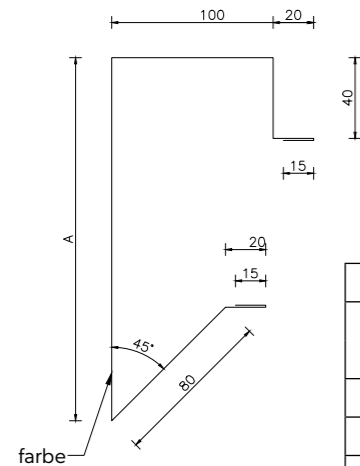
**OB37** Blechabschlussstück am First



| Standard-Blechabschlussstück aus Blech 0,5 mm    |             |     |             |       |                 |         |
|--------------------------------------------------|-------------|-----|-------------|-------|-----------------|---------|
| Nr.                                              | Bezeichnung | RAL | Blechfläche | Länge | Winkel $\alpha$ | Gewicht |
|                                                  |             |     | [mm]        | [mm]  | [°]             |         |
| 1                                                | OB37        |     | 200         | 2300  |                 | 1,81    |
| Maßgeschneiderte Blecharbeiten aus Blech .... mm |             |     |             |       |                 |         |
|                                                  |             |     |             |       |                 |         |

Die Bearbeitung erfolgt im Details: DR2, DR3, DR8, DR10

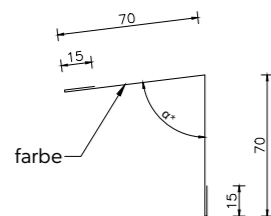
**OB38** Blechabschlussstück zum Maskieren des Endes der Dachplatte



| Standard-Blechabschlussstück aus Blech 0,5 mm    |             |     |        |                  |            |                     |              |
|--------------------------------------------------|-------------|-----|--------|------------------|------------|---------------------|--------------|
| Nr.                                              | Bezeichnung | RAL | A [mm] | Blechfläche [mm] | Länge [mm] | Winkel $\alpha$ [°] | Gewicht [kg] |
| 1                                                | OB38/40     |     | 140    | 430              | 3000       |                     | 5,06         |
| 2                                                | OB38/60     |     | 160    | 450              | 3000       |                     | 5,30         |
| 3                                                | OB38/80     |     | 180    | 470              | 3000       |                     | 5,53         |
| 4                                                | OB38/100    |     | 200    | 490              | 3000       |                     | 5,77         |
| 5                                                | OB38/120    |     | 220    | 510              | 3000       |                     | 6,01         |
| 6                                                | OB38/160    |     | 260    | 550              | 3000       |                     | 6,48         |
| Maßgeschneiderte Blecharbeiten aus Blech .... mm |             |     |        |                  |            |                     |              |
|                                                  |             |     |        |                  |            |                     |              |

Die Bearbeitung erfolgt im Details: DR6

**OB39** Maskierendes Blechabschlussstück für die Verbindung zwischen Wandsandwichplatte und Dachplatte von innen

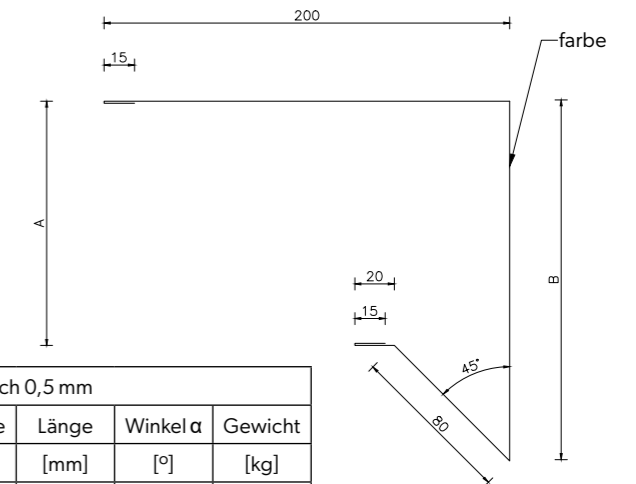


| Standard-Blechabschlussstück aus Blech 0,5 mm    |             |     |                  |            |                     |              |
|--------------------------------------------------|-------------|-----|------------------|------------|---------------------|--------------|
| Nr.                                              | Bezeichnung | RAL | Blechfläche [mm] | Länge [mm] | Winkel $\alpha$ [°] | Gewicht [kg] |
| 1                                                | OB39        |     | 170              | 3000       |                     | 2,00         |
| Maßgeschneiderte Blecharbeiten aus Blech .... mm |             |     |                  |            |                     |              |
|                                                  |             |     |                  |            |                     |              |

\* - Abmessung je nach Dachneigung

Die Bearbeitung erfolgt im Details: DR8

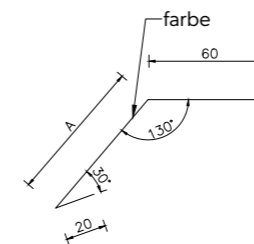
**OB40** Blechabschlussstück zum Maskieren des Giebels eines Pultdachs



| Standard-Blechabschlussstück aus Blech 0,5 mm    |             |     |        |        |                  |            |                     |              |
|--------------------------------------------------|-------------|-----|--------|--------|------------------|------------|---------------------|--------------|
| Nr.                                              | Bezeichnung | RAL | A [mm] | B [mm] | Blechfläche [mm] | Länge [mm] | Winkel $\alpha$ [°] | Gewicht [kg] |
| 1                                                | OB40/40     |     | 80     | 137    | 537              | 3000       |                     | 6,32         |
| 2                                                | OB40/60     |     | 100    | 157    | 577              | 3000       |                     | 6,79         |
| 3                                                | OB40/80     |     | 120    | 177    | 617              | 3000       |                     | 7,27         |
| 4                                                | OB40/100    |     | 140    | 197    | 657              | 3000       |                     | 7,74         |
| 5                                                | OB40/120    |     | 160    | 217    | 697              | 3000       |                     | 8,21         |
| 6                                                | OB40/160    |     | 200    | 257    | 777              | 3000       |                     | 9,15         |
| Maßgeschneiderte Blecharbeiten aus Blech .... mm |             |     |        |        |                  |            |                     |              |
|                                                  |             |     |        |        |                  |            |                     |              |

Die Bearbeitung erfolgt im Details: DR3

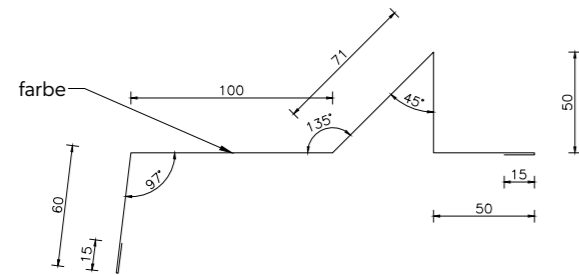
**OB41** Blechabschlussstück für die Dachtraufe



| Standard-Blechabschlussstück aus Blech 0,5 mm    |             |     |        |                  |            |                     |              |
|--------------------------------------------------|-------------|-----|--------|------------------|------------|---------------------|--------------|
| Nr.                                              | Bezeichnung | RAL | A [mm] | Blechfläche [mm] | Länge [mm] | Winkel $\alpha$ [°] | Gewicht [kg] |
| 1                                                | OB41/40     |     | 40     | 110              | 3000       |                     | 1,30         |
| 2                                                | OB41/60     |     | 60     | 130              | 3000       |                     | 1,53         |
| 3                                                | OB41/80     |     | 80     | 150              | 3000       |                     | 1,77         |
| 4                                                | OB41/100    |     | 100    | 170              | 3000       |                     | 2,00         |
| 5                                                | OB41/120    |     | 120    | 190              | 3000       |                     | 2,24         |
| 6                                                | OB41/160    |     | 160    | 210              | 3000       |                     | 2,47         |
| Maßgeschneiderte Blecharbeiten aus Blech .... mm |             |     |        |                  |            |                     |              |
|                                                  |             |     |        |                  |            |                     |              |

Die Bearbeitung erfolgt im Details: DR4

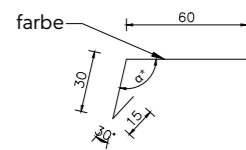
**OB42** Blechabschlussstück für die Dachtraufe



| Standard-Blechabschlussstück aus Blech 0,5 mm    |             |     |                     |               |                        |                 |
|--------------------------------------------------|-------------|-----|---------------------|---------------|------------------------|-----------------|
| Nr.                                              | Bezeichnung | RAL | Blechfläche<br>[mm] | Länge<br>[mm] | Winkel $\alpha$<br>[°] | Gewicht<br>[kg] |
| 1                                                | OB42        |     | 361                 | 3000          |                        | 4,25            |
| Maßgeschneiderte Blecharbeiten aus Blech .... mm |             |     |                     |               |                        |                 |
|                                                  |             |     |                     |               |                        |                 |

Die Bearbeitung erfolgt im Details: DR4, DR5

**OB43** Blechabschlussstück für die Dachtraufe



| Standard-Blechabschlussstück aus Blech 0,5 mm    |             |     |                     |               |                        |                 |
|--------------------------------------------------|-------------|-----|---------------------|---------------|------------------------|-----------------|
| Nr.                                              | Bezeichnung | RAL | Blechfläche<br>[mm] | Länge<br>[mm] | Winkel $\alpha$<br>[°] | Gewicht<br>[kg] |
| 1                                                | OB43        |     | 105                 | 3000          |                        | 1,24            |
| Maßgeschneiderte Blecharbeiten aus Blech .... mm |             |     |                     |               |                        |                 |
|                                                  |             |     |                     |               |                        |                 |

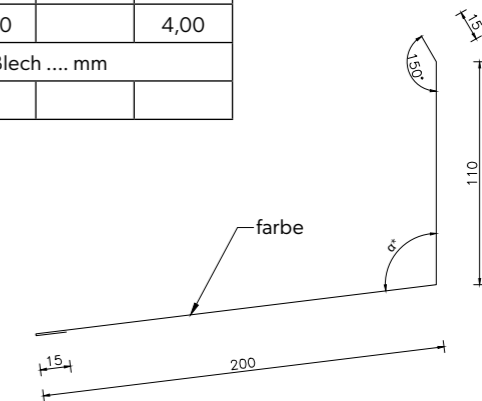
\* – Abmessung je nach Dachneigung

Die Bearbeitung erfolgt im Details: DR5

**OB44** Firstblechabschlussstück

| Standard-Blechabschlussstück aus Blech 0,5 mm    |             |     |                     |               |                        |                 |
|--------------------------------------------------|-------------|-----|---------------------|---------------|------------------------|-----------------|
| Nr.                                              | Bezeichnung | RAL | Blechfläche<br>[mm] | Länge<br>[mm] | Winkel $\alpha$<br>[°] | Gewicht<br>[kg] |
| 1                                                | OB44        |     | 340                 | 3000          |                        | 4,00            |
| Maßgeschneiderte Blecharbeiten aus Blech .... mm |             |     |                     |               |                        |                 |
|                                                  |             |     |                     |               |                        |                 |

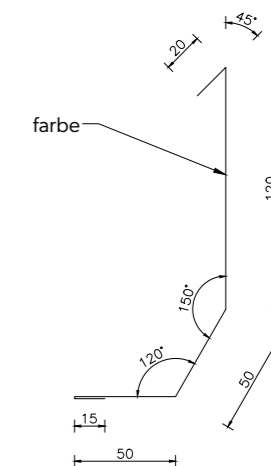
\* – Abmessung je nach Dachneigung



Die Bearbeitung erfolgt im Details: DR8

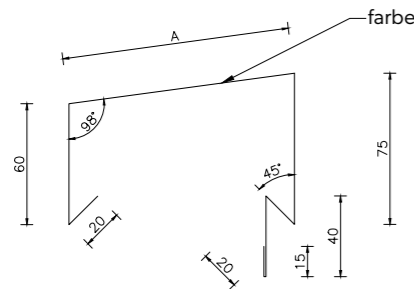
**OB45** Blechabschlussstück

| Standard-Blechabschlussstück aus Blech 0,5 mm    |             |     |                     |               |                        |                 |
|--------------------------------------------------|-------------|-----|---------------------|---------------|------------------------|-----------------|
| Nr.                                              | Bezeichnung | RAL | Blechfläche<br>[mm] | Länge<br>[mm] | Winkel $\alpha$<br>[°] | Gewicht<br>[kg] |
| 1                                                | OB45        |     | 255                 | 3000          |                        | 3,00            |
| Maßgeschneiderte Blecharbeiten aus Blech .... mm |             |     |                     |               |                        |                 |
|                                                  |             |     |                     |               |                        |                 |



Die Bearbeitung erfolgt im Details: DR9

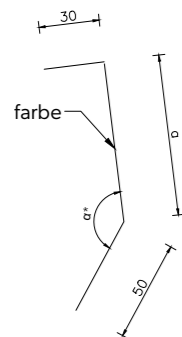
**OB46** Attikablechabschlussstück



| Standard-Blechabschlussstück aus Blech 0,5 mm    |             |     |      |             |       |                 |         |
|--------------------------------------------------|-------------|-----|------|-------------|-------|-----------------|---------|
| Nr.                                              | Bezeichnung | RAL | A    | Blechfläche | Länge | Winkel $\alpha$ | Gewicht |
|                                                  |             |     | [mm] | [mm]        | [mm]  | [°]             |         |
| 1                                                | OB46/40     |     | 73   | 303         | 3000  |                 | 3,57    |
| 2                                                | OB46/60     |     | 93   | 323         | 3000  |                 | 3,30    |
| 3                                                | OB46/80     |     | 113  | 343         | 3000  |                 | 4,04    |
| 4                                                | OB46/100    |     | 133  | 363         | 3000  |                 | 4,27    |
| 5                                                | OB46/120    |     | 153  | 383         | 3000  |                 | 4,51    |
| 6                                                | OB46/160    |     | 193  | 423         | 3000  |                 | 4,98    |
| Maßgeschneiderte Blecharbeiten aus Blech .... mm |             |     |      |             |       |                 |         |
|                                                  |             |     |      |             |       |                 |         |

Die Bearbeitung erfolgt im Details: DR9, DR11

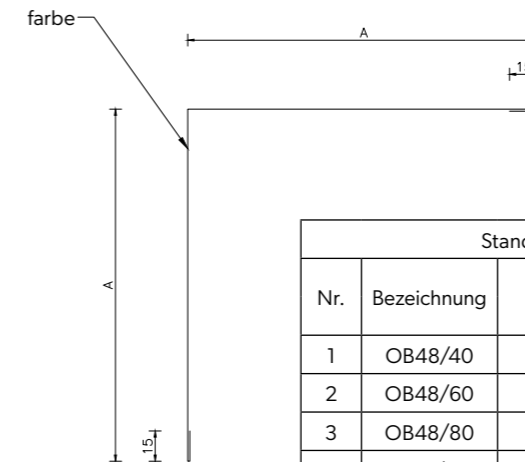
**OB47** Blechabschlussstück



| Standard-Blechabschlussstück aus Blech 0,5 mm    |             |     |      |             |       |                 |         |
|--------------------------------------------------|-------------|-----|------|-------------|-------|-----------------|---------|
| Nr.                                              | Bezeichnung | RAL | A    | Blechfläche | Länge | Winkel $\alpha$ | Gewicht |
|                                                  |             |     | [mm] | [mm]        | [mm]  | [°]             |         |
| 1                                                | OB47/40     |     | 40   | 120         | 3000  |                 | 1,41    |
| 2                                                | OB47/60     |     | 60   | 140         | 3000  |                 | 1,65    |
| 3                                                | OB47/80     |     | 80   | 160         | 3000  |                 | 1,88    |
| 4                                                | OB47/100    |     | 100  | 180         | 3000  |                 | 2,12    |
| 5                                                | OB47/120    |     | 120  | 200         | 3000  |                 | 2,36    |
| 6                                                | OB47/160    |     | 160  | 240         | 3000  |                 | 2,83    |
| Maßgeschneiderte Blecharbeiten aus Blech .... mm |             |     |      |             |       |                 |         |
|                                                  |             |     |      |             |       |                 |         |

Die Bearbeitung erfolgt im Details: DR12

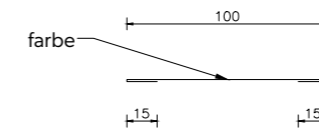
**OB48** Maskierendes Blechabschlussstück für Eckverbindung von Sandwichplatten



| Standard-Blechabschlussstück aus Blech 0,5 mm    |             |     |      |             |       |                 |         |
|--------------------------------------------------|-------------|-----|------|-------------|-------|-----------------|---------|
| Nr.                                              | Bezeichnung | RAL | A    | Blechfläche | Länge | Winkel $\alpha$ | Gewicht |
|                                                  |             |     | [mm] | [mm]        | [mm]  | [°]             |         |
| 1                                                | OB48/40     |     | 135  | 300         | 3000  |                 | 3,53    |
| 2                                                | OB48/60     |     | 155  | 340         | 3000  |                 | 4,00    |
| 3                                                | OB48/80     |     | 175  | 380         | 3000  |                 | 4,47    |
| 4                                                | OB48/100    |     | 195  | 420         | 3000  |                 | 4,95    |
| 5                                                | OB48/120    |     | 215  | 460         | 3000  |                 | 5,42    |
| Maßgeschneiderte Blecharbeiten aus Blech .... mm |             |     |      |             |       |                 |         |
|                                                  |             |     |      |             |       |                 |         |

Die Bearbeitung erfolgt im Details: DHH3A

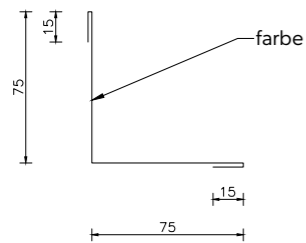
**OB49** Abschlüsselement aus Blech zur Maskierung der Längsverbindung der Sandwichplatten



| Standard-Blechabschlussstück aus Blech 0,5 mm    |             |     |             |       |                 |         |
|--------------------------------------------------|-------------|-----|-------------|-------|-----------------|---------|
| Nr.                                              | Bezeichnung | RAL | Blechfläche | Länge | Winkel $\alpha$ | Gewicht |
|                                                  |             |     | [mm]        | [mm]  | [°]             |         |
| 1                                                | OB49        |     | 130         | 3000  |                 | 1,53    |
| Maßgeschneiderte Blecharbeiten aus Blech .... mm |             |     |             |       |                 |         |
|                                                  |             |     |             |       |                 |         |

Die Bearbeitung erfolgt im Details: DHH4A

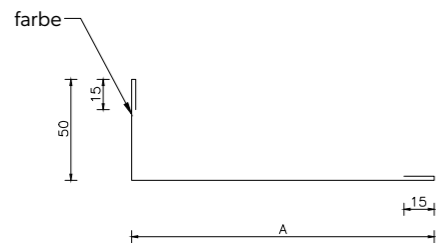
**OB50** Maskierendes Blechabschlussstück für die Verbindung der Sandwichplatten in der Außenecke von innen



| Standard-Blechabschlussstück aus Blech 0,5 mm    |             |     |                     |               |                        |                 |
|--------------------------------------------------|-------------|-----|---------------------|---------------|------------------------|-----------------|
| Nr.                                              | Bezeichnung | RAL | Blechfläche<br>[mm] | Länge<br>[mm] | Winkel $\alpha$<br>[°] | Gewicht<br>[kg] |
| 1                                                | OB50        |     | 180                 | 3000          |                        | 2,12            |
| Maßgeschneiderte Blecharbeiten aus Blech .... mm |             |     |                     |               |                        |                 |
|                                                  |             |     |                     |               |                        |                 |

Die Bearbeitung erfolgt im Details: DSV3, DHV3

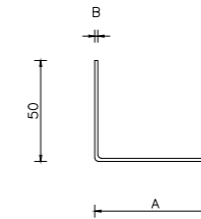
**OB51** Maskierendes Blechabschlussstück für die Verbindung der Sandwichplatten in der Innenecke von innen



| Standard-Blechabschlussstück aus Blech 0,5 mm    |             |     |           |                     |               |                        |                 |
|--------------------------------------------------|-------------|-----|-----------|---------------------|---------------|------------------------|-----------------|
| Nr.                                              | Bezeichnung | RAL | A<br>[mm] | Blechfläche<br>[mm] | Länge<br>[mm] | Winkel $\alpha$<br>[°] | Gewicht<br>[kg] |
| 1                                                | OB51/40     |     | 110       | 190                 | 3000          |                        | 2,24            |
| 2                                                | OB51/60     |     | 130       | 210                 | 3000          |                        | 2,47            |
| 3                                                | OB51/80     |     | 150       | 230                 | 3000          |                        | 2,71            |
| 4                                                | OB51/100    |     | 170       | 250                 | 3000          |                        | 2,94            |
| 5                                                | OB51/120    |     | 190       | 270                 | 3000          |                        | 3,18            |
| Maßgeschneiderte Blecharbeiten aus Blech .... mm |             |     |           |                     |               |                        |                 |
|                                                  |             |     |           |                     |               |                        |                 |

Die Bearbeitung erfolgt im Details: DSV7, DHV7

**OC1** Stützprofil L



| 1,5 mm dicke Blecharbeiten |             |      |           |                     |               |                 |
|----------------------------|-------------|------|-----------|---------------------|---------------|-----------------|
| Nr.                        | Bezeichnung | Zink | A<br>[mm] | Blechfläche<br>[mm] | Länge<br>[mm] | Gewicht<br>[kg] |
| 1                          | OC1/40      |      | 20        | 70                  | 3000          | 2,47            |
| 2                          | OC1/60      |      | 40        | 90                  | 3000          | 3,18            |
| 3                          | OC1/80      |      | 60        | 110                 | 3000          | 3,89            |
| 4                          | OC1/100     |      | 80        | 130                 | 3000          | 4,59            |
| 5                          | OC1/120     |      | 100       | 150                 | 3000          | 5,30            |

Die Bearbeitung erfolgt im Details: DSH1, DSH2, DSH8, DSH9, DSH10, DSV1, DSV2, DSV8, DSV9, DSV10, DHH1, DHH2, DHH10, DHV1, DHV8, DHV9, DHV10

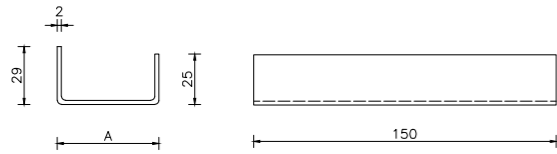
**OC2** Stützprofil für Sandwichplatten



| Obróbka z blachy o grubości 2,0 mm |             |      |           |                     |               |                 |
|------------------------------------|-------------|------|-----------|---------------------|---------------|-----------------|
| Nr.                                | Bezeichnung | Zink | A<br>[mm] | Blechfläche<br>[mm] | Länge<br>[mm] | Gewicht<br>[kg] |
| 1                                  | OC2/40      |      | 23        | 73                  | 150           | 0,17            |
| 2                                  | OC2/60      |      | 43        | 93                  | 150           | 0,22            |
| 3                                  | OC2/80      |      | 63        | 113                 | 150           | 0,27            |
| 4                                  | OC2/100     |      | 83        | 133                 | 150           | 0,31            |
| 5                                  | OC2/120     |      | 103       | 153                 | 150           | 0,36            |

Die Bearbeitung erfolgt im Details: DSH1, DSH2, DSH8, DSH9, DHH8, DHH9

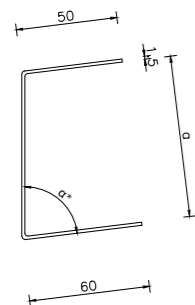
**OC3** Stützprofil für Sandwichplatten



| Obróbka z blachy o grubości 2,0 mm |             |      |      |             |       |         |
|------------------------------------|-------------|------|------|-------------|-------|---------|
| Nr.                                | Bezeichnung | Zink | A    | Blechfläche | Länge | Gewicht |
|                                    |             |      | [mm] | [mm]        | [mm]  | [kg]    |
| 1                                  | OC3/60      |      | 30   | 84          | 150   | 0,20    |
| 2                                  | OC3/80      |      | 50   | 104         | 150   | 0,24    |
| 3                                  | OC3/100     |      | 70   | 124         | 150   | 0,29    |
| 4                                  | OC3/120     |      | 90   | 144         | 150   | 0,34    |

Die Bearbeitung erfolgt im Details: DHH1, DHH2, DHH8, DHH9, DHH10

**OC4** OC4 Montageblechelement der Dachrinne

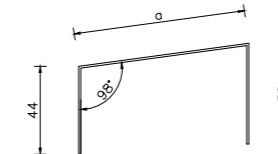


| 1,5 mm dicke Blecharbeiten |             |      |      |             |       |         |
|----------------------------|-------------|------|------|-------------|-------|---------|
| Nr.                        | Bezeichnung | Zink | A    | Blechfläche | Länge | Gewicht |
|                            |             |      | [mm] | [mm]        | [mm]  | [kg]    |
| 1                          | OC4/80      |      | 80   | 190         | 3000  | 6,71    |
| 2                          | OC4/100     |      | 100  | 210         | 3000  | 7,42    |
| 3                          | OC4/120     |      | 120  | 230         | 3000  | 8,12    |
| 4                          | OC4/160     |      | 160  | 270         | 3000  | 9,54    |

\* - Abmessung je nach Dachneigung

Die Bearbeitung erfolgt im Details: DR4

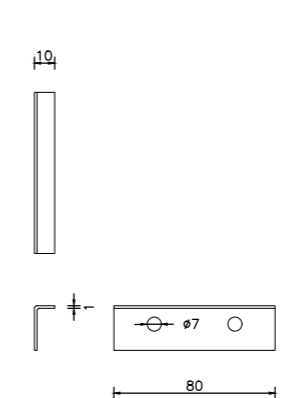
**OC5** Blechabschlusstück Stütze für Attikaabschlussstück



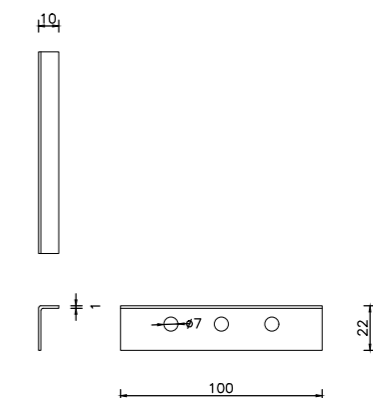
| Obróbka z blachy o grubości 1,0 mm |             |      |      |             |       |         |
|------------------------------------|-------------|------|------|-------------|-------|---------|
| Nr.                                | Bezeichnung | Zink | A    | Blechfläche | Länge | Gewicht |
|                                    |             |      | [mm] | [mm]        | [mm]  | [kg]    |
| 1                                  | OC5/40      |      | 45   | 139         | 200   | 0,22    |
| 2                                  | OC5/60      |      | 65   | 159         | 200   | 0,50    |
| 3                                  | OC5/80      |      | 85   | 179         | 200   | 0,56    |
| 4                                  | OC5/100     |      | 105  | 199         | 200   | 0,62    |
| 5                                  | OC5/120     |      | 125  | 219         | 200   | 0,69    |

Die Bearbeitung erfolgt im Details: DR9, DR11

**WKRO7A** Spannungszerstreuer



**WKRO7B** Spannungszerstreuer



Die Bearbeitung erfolgt im Details: DHH, DHV



6.

# Kontaktdaten

# Kontakt



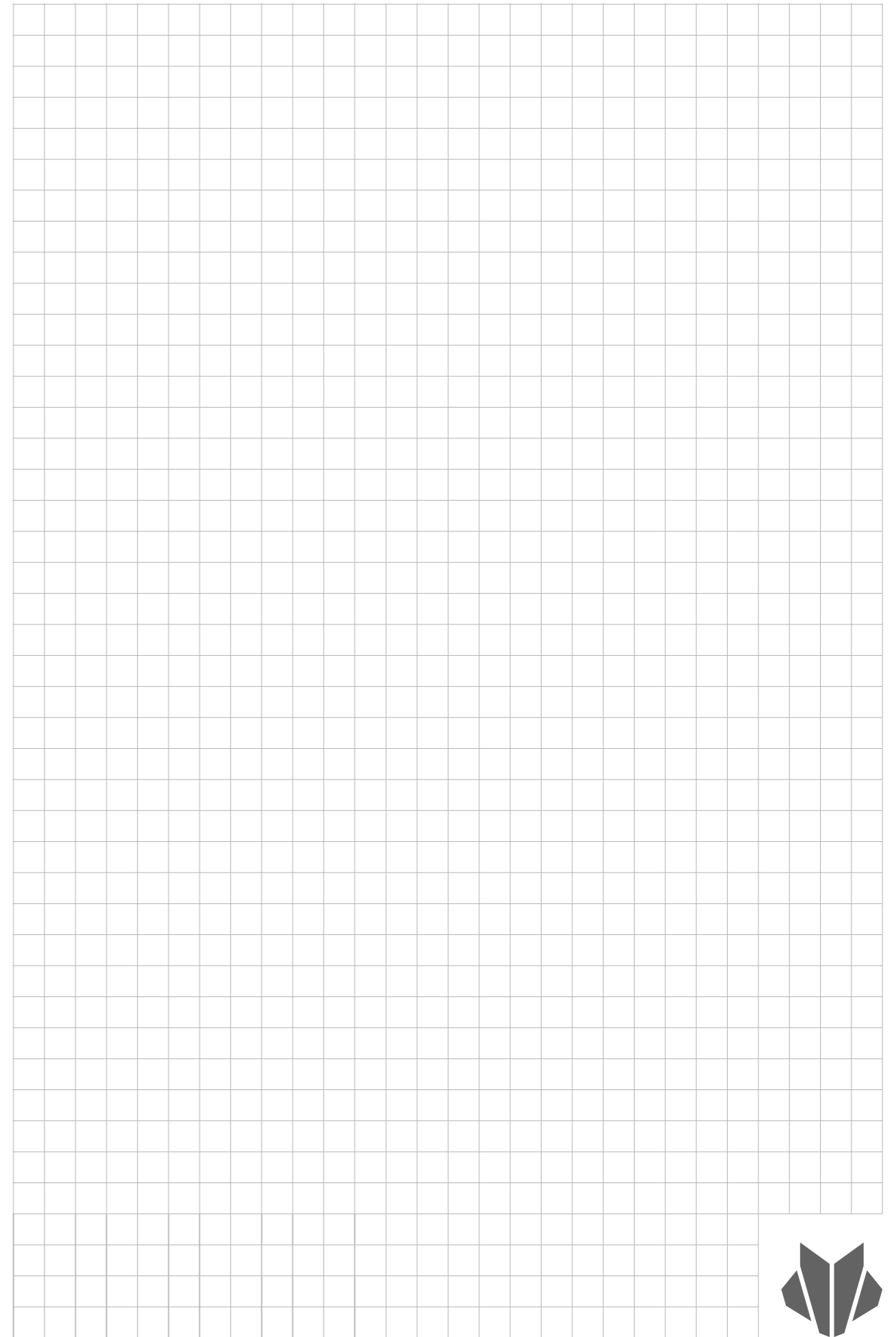
**BP2 sp. z o.o**  
ul. Marii Konopnickiej 29  
30-302 Kraków

NIP: 6762431701

**www.bp2.eu**



- **Vertreiber**
- **Handelsvertreter**
- **Zugelassene Auftragnehmer**
- **Technische Beratung**



Alle numerischen Werte sowie die physikalischen und chemischen Eigenschaften der Produkte, die im Katalog angegeben sind, dienen nur zur Orientierung und als Referenz. Der Hersteller haftet nicht für eventuelle Redaktions- oder Druckfehler in diesem Katalog oder für eventuelle Änderungen der technischen Parameter der darin vorgestellten Produkte.



Dieser Katalog stellt eine Aufforderung zur Abgabe von Angeboten im Sinne des Art. 14 Abschnitt 2 des Übereinkommens der Vereinten Nationen über Verträge über den internationalen Warenkauf. Copyright © 2026 BP2. Alle Rechte vorbehalten.





Modular roofing tiles  
**MODULAR SERIES**



Compact roofing tiles  
**COMPACT SERIES**



Steel roofing tiles  
**CLASSIC SERIES**



Retro roof tiles  
**RETRO SERIES**



Roof panels  
**PANEL SERIES**



INTEGRATED  
**PV PANELS**



Steel roof gutter system  
**INGURI**



**TRAPEZOIDAL**  
SHEETS



**STRUCTURAL**  
PROFILES



**FLAT METAL**  
SHEETS



**FLASHINGS**



**ACCESORIES**



Roof Sandwich  
PANELS



Wall Sandwich  
PANELS



Facade cladding  
**SKRIN, LINEA**



Uncoiling and slitting  
**SERVICES**



Flat sheets and cutting  
**SERVICES**



**PERFORATION**  
of sheets

