



Technický
katalog
CORE PIR



THE POWER OF ROOFS



1.

Vlastnosti sendvičových panelů CORE^{PIR}

- 5. Složení
- 7. Využití
- 8. Tepelná izolace
- 8. Akustika
- 8. Ohnivzdornost
- 9. Obecná pravidla pro montáž panelů
- 9. Výběr a použití spojovacích prvků pro montáž sendvičových panelů

2.

Technické údaje sendvičových panelů CORE^{PIR}

- 12. Parametry SPW-S CORE^{PIR}
- 14. Parametry SPW-H CORE^{PIR}
- 16. Parametry SPW-C CORE^{PIR}
- 20. Parametry SPR CORE^{PIR}

3.

Typy profilování, povrchová úprava a barvy

- 24. Typy profilování
- 26. Povrchová úprava
- 26. Barevné provedení

4.

Technické detaily sendvičových panelů CORE^{PIR}

- 30. Detaily SPW-S CORE^{PIR} horizontální kladení
- 43. Detaily SPW-S CORE^{PIR} vertikální kladení
- 56. Detaily SPW-H CORE^{PIR} horizontální kladení
- 71. Detaily SPW-H CORE^{PIR} vertikální kladení
- 84. Detaily SPR CORE^{PIR}

5.

Klempířské lemovací prvky

- 100. Lemovací prvky pro kompletaci sendvičových panelů CORE^{PIR}

6.

Kontaktní údaje

- 132. Kontakt





1.

Vlastnosti sendvičových panelů **CORE^{PIR}**

5. Složení

7. Využití

8. Tepelná izolace

8. Akustika

8. Ohnivzdornost

9. Obecná pravidla pro montáž panelů

9. Výběr a použití spojovacích prvků pro
montáž sendvičových panelů

Složení

Sendvičový panel CORE^{PIR} se skládá ze dvou pozinkovaných ocelových plechů jako vnějšího a vnitřního obložení panelu a jádra z PIR pěny, které je zároveň nosnou a izolační vrstvou. Oboustranně pozinkovaný ocelový plech, typ oceli S280GD nebo S320GD a hmotnost zinku Z100 g/m² pouze pro vnitřní použití a Z225 g/m² nebo Z275 g/m² pro vnitřní a vnější použití. Standardně je plech potažen polyesterovou vrstvou o tloušťce 25 μm. Na zvláštní přání může být potažen vrstvou HDP35 nebo HDX55. Obklady sendvičových panelů jsou opatřeny speciální fólií, která chrání sendvičové panely při přepravě, nakládce a vykládce a při skladování ve skladu nebo na staveništi.

Jádro panelu tvoří tuhá polyisokyanurátová pěna, běžně označovaná jako PIR pěna, která se vyznačuje zvýšenou požární odolností, jež zvyšuje požární bezpečnost, a vynikajícími tepelně a zvukově izolačními vlastnostmi, což výrazně zlepšuje kvalitu stavěné nebo modernizované budovy. Hustota pěny je 40±3 kg/m³.

Využití

Sendvičové panely jsou moderním výrobkem s velmi širokým spektrem využití v dnešním stavebnictví. Používají se jak na střechy, tak na fasády novostaveb a modernizovaných budov. Používají se také pro vnitřní stěny a stropy, což vám dává volnost při uspořádání vnitřních výrobních, skladovacích nebo kancelářských prostor. Díky vynikajícímu součiniteli tepelné vodivosti $\lambda = 0,022 \text{ W/mK}$ se používá mimo jiné při stavbě chladíren a mrazíren.

Atraktivní barvy a rozmanitá profilace umožňují navrhovat a stavět veřejné budovy. Tato technologie umožňuje stavět budovy ve velmi krátkém čase a navíc díky své atraktivní ceně umožňuje, aby se sendvičové panely v dnešní zástavbě používaly tak často.





Tepelná izolace

V souladu s aktuálními Technickými podmínkami 2021 by nově navržené a realizované příčky měly splňovat specifické požadavky.

V případě vnějších stěn to zákonodárce klasifikoval podle teplot, které předpokládá využití místnosti:

- pro místnosti > 8 °C koeficient UC=0,9 W/m²K
- pro místnosti mezi (8 a 16 °C) koeficient UC=0,45 W/m²K
- pro místnosti ≤ 16 °C koeficient UC=0,2 W/m²K



Akustika

Sendvičové panely CORE^{PIR} se vyznačují specifickým koeficientem akustické odolnosti ≥ 24 dB (-2, -4), což umožňuje používat sendvičové panely jako příčky v mnoha budovách, a to jak průmyslových, tak veřejných, čímž se zvyšuje úroveň kvality zařízení provozovaných v souladu s platnými normami v této oblasti.



Ohnivzdornost

Požární odolnost sendvičových panelů CORE^{PIR} byla testována příslušnými autorizovanými zkušebnami. Mají certifikát NRO a velmi dobrou třídu požární odolnosti a reakce na oheň.



Obecná pravidla pro montáž panelů

Před zahájením montáže sendvičových panelů je třeba zkontrolovat

- soulad nosné konstrukce budovy s projektem
- zda je povrch konstrukce v jedné rovině
- zda jsou prvky nosné konstrukce dostatečně chráněny proti korozi
- lineárnost a úroveň soklu
- zda je zajištěn přístup pro nákladní vozidla a prostor pro manévrování s pracovní plošinou nebo jinými zařízeními, která budou použita pro montáž
- zda bylo správně vybráno nářadí pro montáž sendvičových panelů a kontrolu montáže a zda bylo doplněno pomocné nářadí
- kontrola oprávnění pracovníků k provádění konkrétních prací v této oblasti a zda všichni pracovníci mají aktuální bezpečnostní školení (BOZP).



Výběr a použití spojovacích prvků pro montáž pseudvičových panelů

Volba spojovacích prvků musí být v souladu s doporučením projektanta a ověřena konstruktérem ohledně únosnosti, spojovací prvky mohou být samovrtné nebo samořezné, ale určené pro příslušný materiál, ze kterého je nosná konstrukce vyrobena. Nejčastěji se setkáváme s železobetonovými, ocelovými a dřevěnými konstrukcemi.



Sendvičové panely CORE^{PIR} –
Montážní návod ve formátu PDF





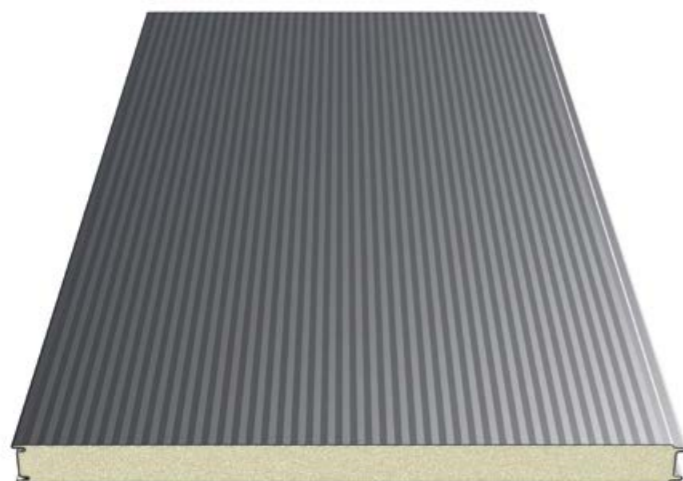
2.

Technické údaje sendvičových panelů **CORE^{PIR}**

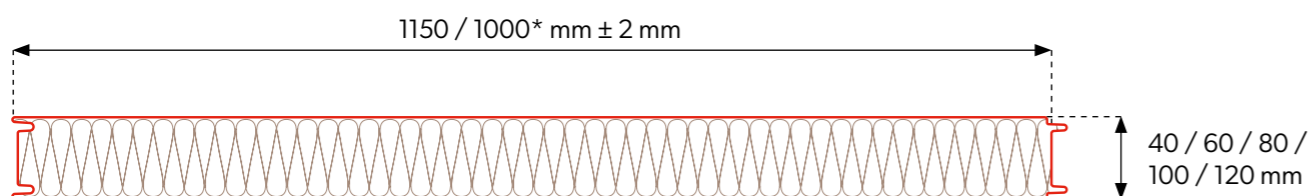
- 12. Parametry SPW-S CORE PIR
- 14. Parametry SPW-H CORE PIR
- 16. Parametry SPW-C CORE PIR
- 20. Parametry SPR CORE PIR

SPW-S CORE^{PIR}

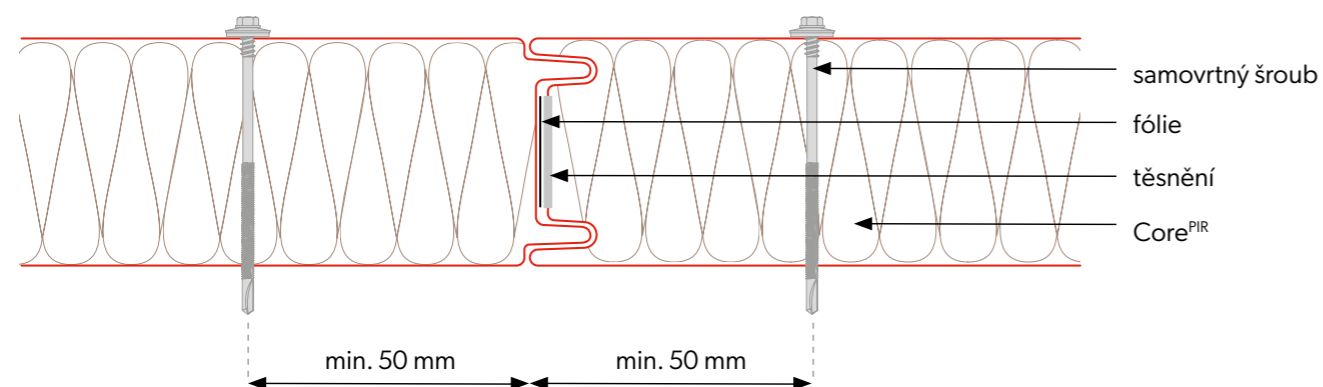
Stěnový sendvičový panel s viditelným kotvením



Příčný řez panelem



Upevnění panelů



Technické parametry

Jádro	PIR				
Hustota [kg/m ³]	40 ± 3				
Tloušťka PIR panelu [mm]	40	60	80	100	120
Hmotnost [kg/m ²]	8,7	9,5	10,3	11,1	11,9
Skladebná šířka [mm]	1150, 1000*				
Celková šířka [mm]	1171, 1021*				
Min. délka panelu [bm]	2,5	2,0			
Maximální délka panelu [bm]	15,0				
Vnější/vnitřní tloušťka plechu [mm].	0,3-0,7 / 0,3-0,7				
Hodnota U [W/m ² K]	0,55	0,37	0,28	0,22	0,18
Stupeň šíření ohně	NRO				
Typy profilací vnější/vnitřní	[M], [T1], [R], [F] / [T1], [M], [F]				
Odolnost proti korozi vnější / vnitřní	C1, C2, C3 (C4 ÷ C5) / A1 (A2 ÷ A5)				
Standardní povrchová úprava	Poliester Interior [INT], Poliester Standard [RAL], HERCULIT [HC], MULTILAYER 40 [MLT]				
Speciální povrchová úprava	PVDF, PUR, PVC (P), PVC (F) - FoodSafe				
Příslušenství	Upevňovací systém, těsnění, oplechování, světelné profily				



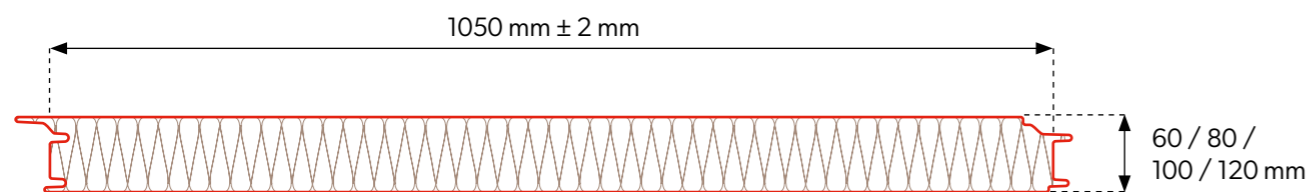
* Dostupnost modulu se stanovuje individuálně s obchodním oddělením.

SPW-H CORE^{PIR}

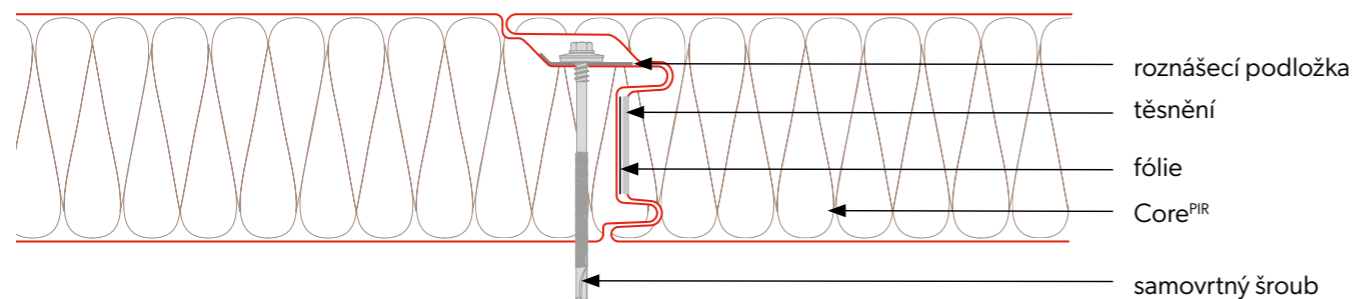
Stěnový sendvičový panel se skrytým kotvením



Příčný řez panelem



Upevnění panelů

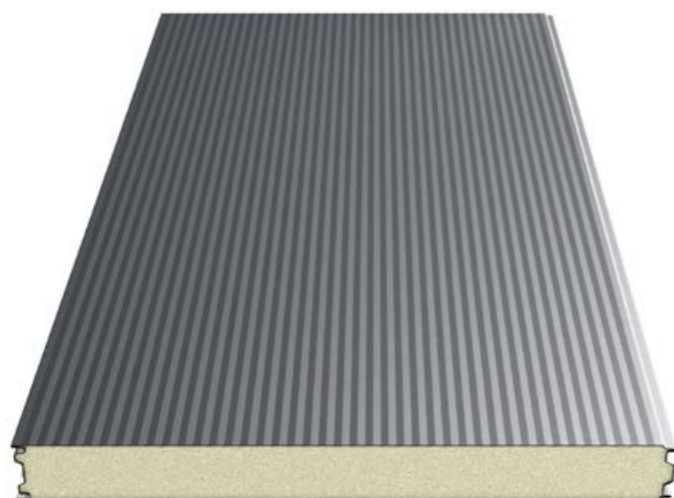


Technické parametry

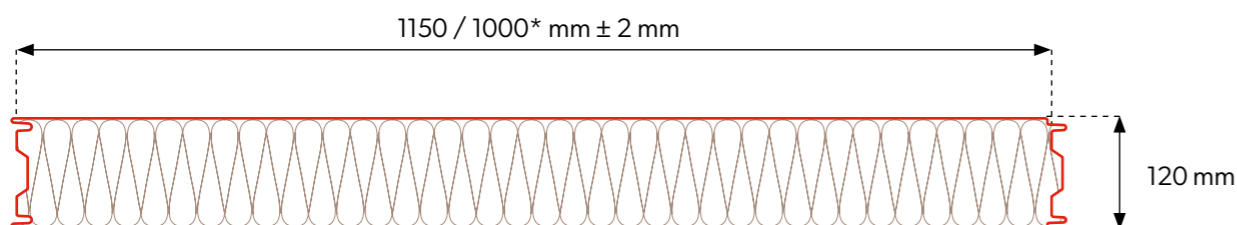
Jádro	PIR			
Hustota [kg/m ³]	40 ± 3			
Tloušťka PIR panelu [mm]	60	80	100	120
Hmotnost [kg/m ²]	9,5	10,3	11,1	11,9
Skladebná šířka [mm]	1050			
Celková šířka [mm]	1102			
Min. délka panelu [bm]	2,0			
Maximální délka panelu [bm]	15,0			
Vnější/vnitřní tloušťka plechu [mm]	0,3-0,7 / 0,3-0,7			
Hodnota U [W/m ² K]	0,37	0,28	0,22	0,18
Stupeň šíření ohně	NRO			
Typy profilací vnější/vnitřní	[M], [T1], [R], [F] / [T1], [M], [F]			
Odolnost proti korozi vnější / vnitřní	C1, C2, C3 (C4 ÷ C5) / A1 (A2 ÷ A5)			
Standardní povrchová úprava	Poliester Interior [INT], Poliester Standard [RAL], HERCULIT [HC], MULTILAYER 40 [MLT]			
Speciální povrchová úprava	PVDF, PUR, PVC (P), PVC (F) - FoodSafe			
Příslušenství	Upevňovací systém, těsnění, oplechování, světelné profily			

SPW-C CORE^{PIR}

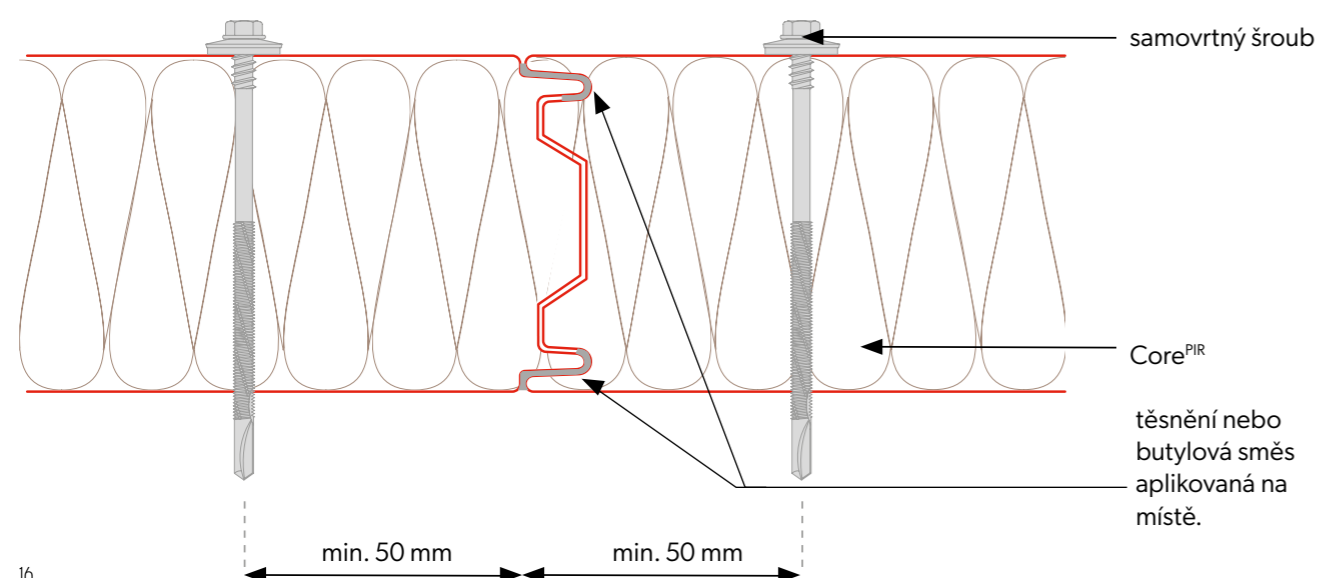
Chladírenský sendvičový panel s viditelným kotvením



Příčný řez panelem



Upevnění panelů



Technické parametry

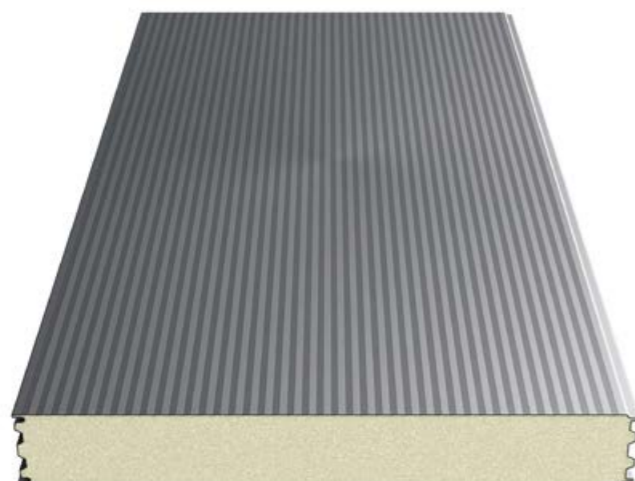
Jádro	PIR
Hustota [kg/m ³]	40 ± 3
Tloušťka PIR panelu [mm]	120
Hmotnost [kg/m ²]	11,9
Skladebná šířka [mm]	1150, 1000*
Celková šířka [mm]	1171, 1021*
Min. délka panelu [bm]	2,0
Maximální délka panelu [bm]	15,0
Vnější/vnitřní tloušťka plechu [mm].	0,3-0,7 / 0,3-0,7
Hodnota U [W/m ² K]	0,18
Stupeň šíření ohně	NRO
Typy profilací vnější/vnitřní	[M], [T1], [R], [F] / [T1], [M], [F]
Odolnost proti korozi vnější / vnitřní	C1, C2, C3 (C4 ÷ C5) / A1 (A2 ÷ A5)
Standardní povrchová úprava	Poliester Interior [INT], Poliester Standard [RAL], HERCULIT [HC], MULTILAYER 40 [MLT]
Speciální povrchová úprava	PVDF, PUR, PVC (P), PVC (F) - FoodSafe
Příslušenství	Upevňovací systém, těsnění, oplechování, světelné profily



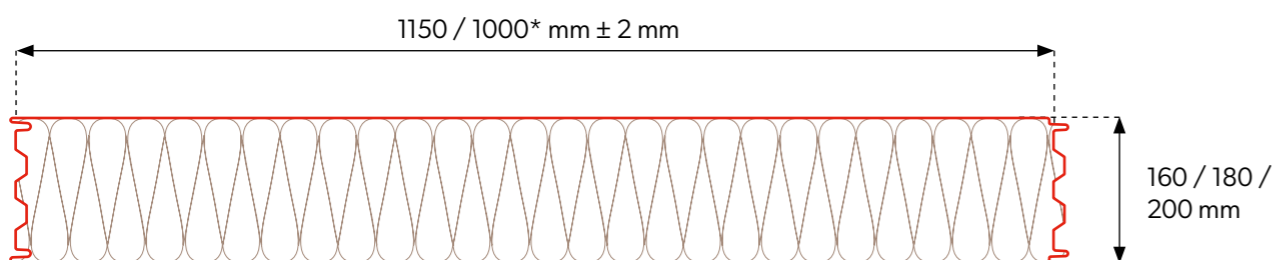
* Dostupnost modulu se stanovuje individuálně s obchodním oddělením.

SPW-C CORE^{PIR}

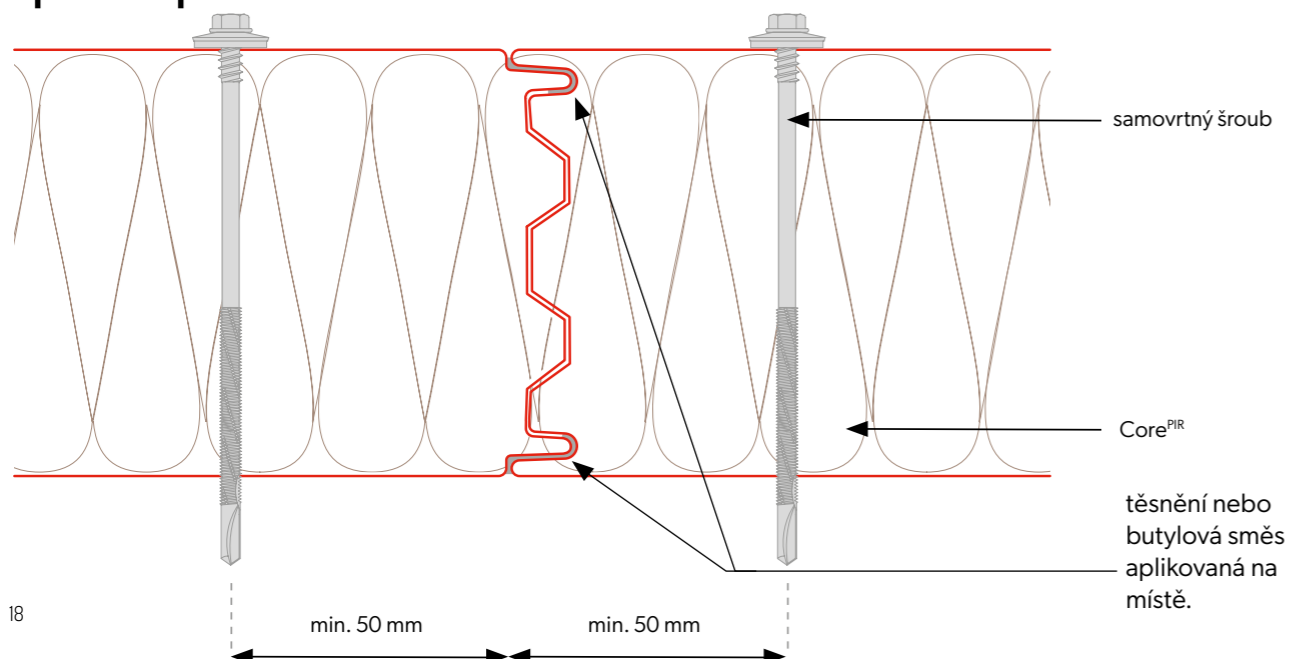
Chladírenský sendvičový panel s viditelným kotvením



Příčný řez panelem



Upevnění panelů



Technické parametry

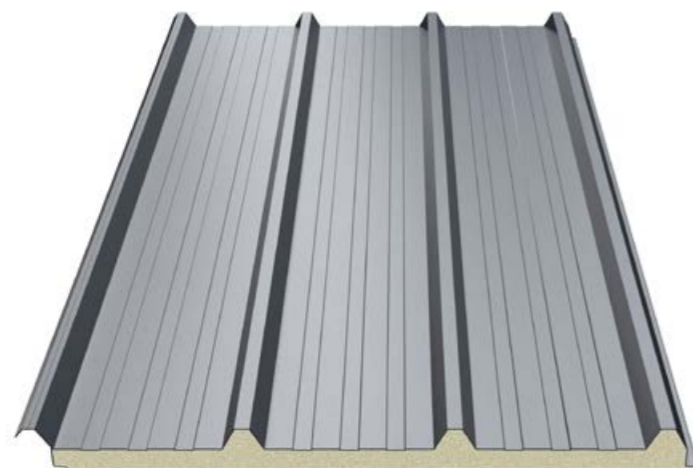
Jádro	PIR		
Hustota [kg/m ³]	40 ± 3		
Tloušťka PIR panelu [mm]	160	180	200
Hmotnost [kg/m ²]	13,5	14,3	15,1
Skladebná šířka [mm]	1150, 1000*		
Celková šířka [mm]	1171, 1021*		
Min. délka panelu [bm]	2,0		
Maximální délka panelu [bm]	15,0		
Vnější/vnitřní tloušťka plechu [mm].	0,3-0,7 / 0,3-0,7		
Hodnota U [W/m ² K]	0,14	0,12	0,11
Stupeň šíření ohně	NRO		
Typy profilací vnější/vnitřní	[M], [T1], [R], [F] / [T1], [M], [F]		
Odolnost proti korozi vnější / vnitřní	C1, C2, C3 (C4 ÷ C5) / A1 (A2 ÷ A5)		
Standardní povrchová úprava	Poliester Interior [INT], Poliester Standard [RAL], HERCULIT [HC], MULTILAYER 40 [MLT]		
Speciální povrchová úprava	PVDF, PUR, PVC (P), PVC (F) - FoodSafe		
Příslušenství	Upevňovací systém, těsnění, oplechování, světelné profily		



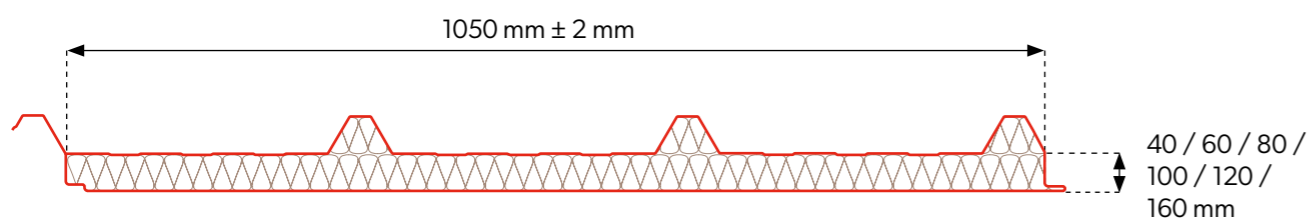
* Dostupnost modulu se stanovuje individuálně s obchodním oddělením.

SPR CORE^{PIR}

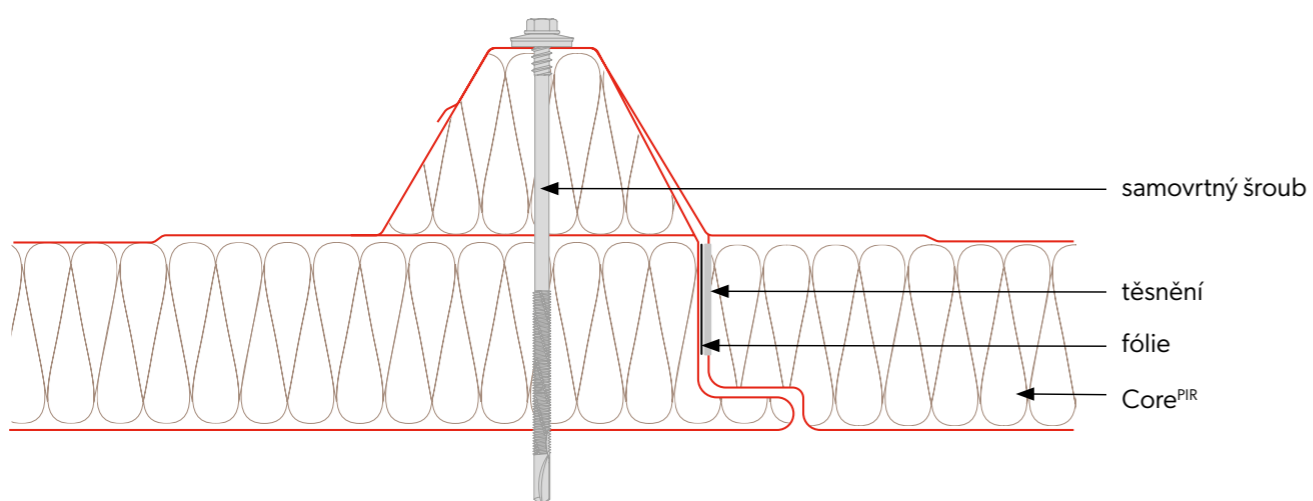
Střešní sendvičový panel



Příčný řez panelem



Upevnění panelů



Technické parametry

Jádro	PIR					
Hustota [kg/m ³]	40 ± 3					
Tloušťka PIR panelu [mm]	40	60	80	100	120	160
Hmotnost [kg/m ²]	9,6	10,4	11,2	12,0	12,8	14,8
Skladebná šířka [mm]	1050					
Celková šířka [mm]	1127					
Min. délka panelu [bm]	2,0					
Maximální délka panelu [bm]	15,0					
Vnější/vnitřní tloušťka plechu [mm]	0,3-0,7 / 0,3-0,7					
Hodnota U [W/m ² K]	0,55	0,37	0,28	0,22	0,18	0,14
Vnější požární zásah na střeše	B _{ROOF} (t1)					
Stupeň šíření ohně	NRO					
Typy profilací vnější/vnitřní	[T40] / [T1], [M], [F]					
Odolnost proti korozi vnější / vnitřní	C1, C2, C3 (C4 ÷ C5) / A1 (A2 ÷ A5)					
Standardní povrchová úprava	Poliester Interior [INT], Poliester Standard [RAL], HERCULIT [HC], MULTILAYER 40 [MLT]					
Speciální povrchová úprava	PVDF, PUR, PVC (P), PVC (F) - FoodSafe					
Příslušenství	Upevňovací systém, těsnění, oplechování, střešní světlíky SPR-SKY					



3.

Typy profilování, povrchová úprava a barvy

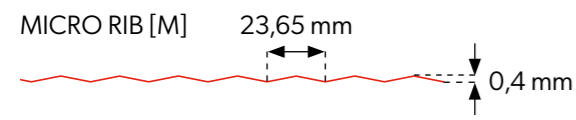
24. Typy profilování

26. Povrchová úprava

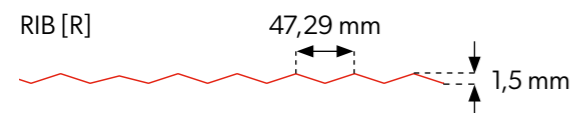
26. Barevné provedení

Typy profilování sendvičových stěnových panelů CORE^{PIR}

Profilování vnější

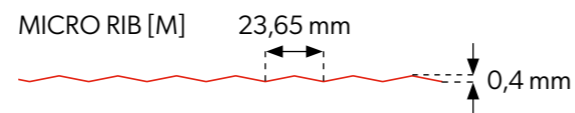
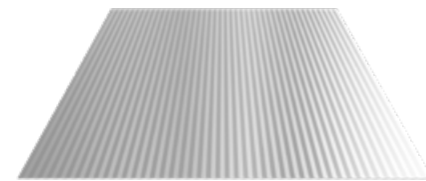
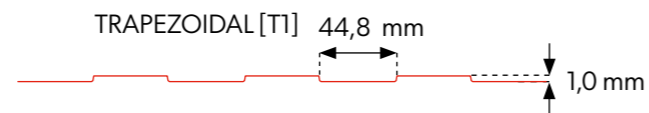
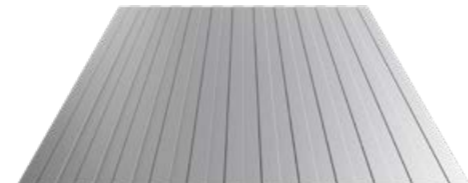


*44,27 mm - Sendvičový panel s viditelným kotvením
44,8 mm - Sendvičový panel se skrytým kotvením



FLAT [F]

Profilování vnitřní



FLAT [F]



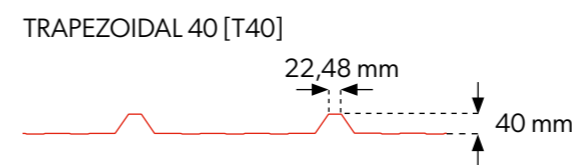
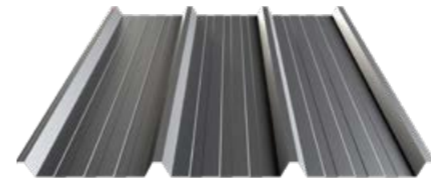
UPOZORNĚNÍ! Vzhledem ke struktuře sendvičových panelů u hladké profilace FLAT [F] může docházet k tzv. efektu „zvlnění“ plechu. U tohoto typu produktů je to přirozený jev. Pro výběr optimálního řešení doporučujeme kontaktovat technické oddělení.



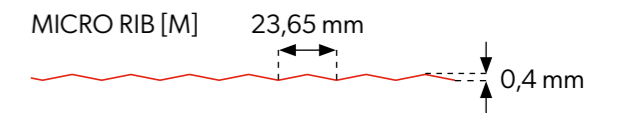
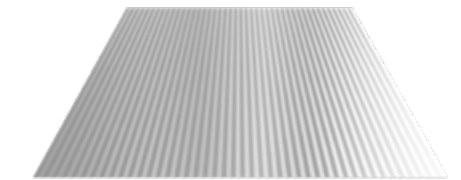
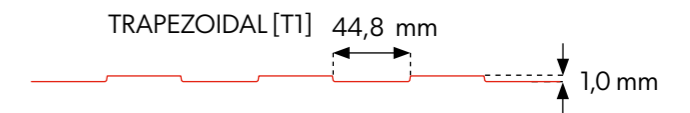
Vnitřní a Vnější profilace je k dispozici v libovolné konfiguraci.

Typy profilování střešních sendvičových panelů CORE^{PIR}

Profilování vnější



Profilování vnitřní



FLAT [F]



UPOZORNĚNÍ! Vzhledem ke struktuře sendvičových panelů u hladké profilace FLAT [F] může docházet k tzv. efektu „zvlnění“ plechu. U tohoto typu produktů je to přirozený jev. Pro výběr optimálního řešení doporučujeme kontaktovat technické oddělení.

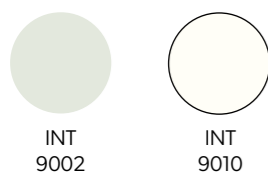


Vnitřní a Vnější profilace je k dispozici v libovolné konfiguraci.

Povrchová úprava a barvy

Vzhledem k možnosti výskytu různých podmínek prostředí je velmi důležité správně vybrat a aplikovat vhodný nátěr pro vnější a vnitřní opláštění sendvičových panelů. Jedním z kritérií je norma EN ISO 12944-2:2001, která uvádí kategorie korozivity: C1, C2, C3, C4, C5-I a C5-M. Kategorie korozní agresivity uvedené v projektu je vodítkem, kterým je třeba se řídit při výběru vhodného nátěru.

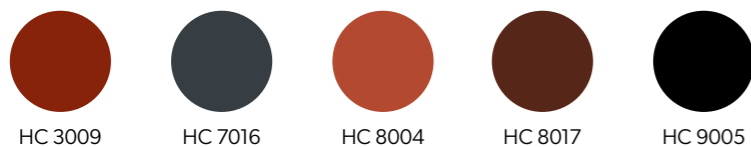
POLYESTER Interiér [INT] - dostupné barvy pro vnitřní obklady



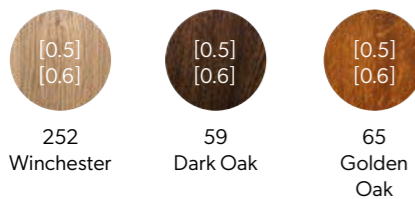
POLYESTER Standard [RAL] - dostupné barvy pro vnější obklady



HERCULIT [HC]



MULTILAYER 40 [MLT] - dostupné barvy pro vnější obklady



Technologie tisku neumožňuje přesné zobrazení barev, proto jsou uvedené barvy orientační a mohou se od skutečných barev lišit

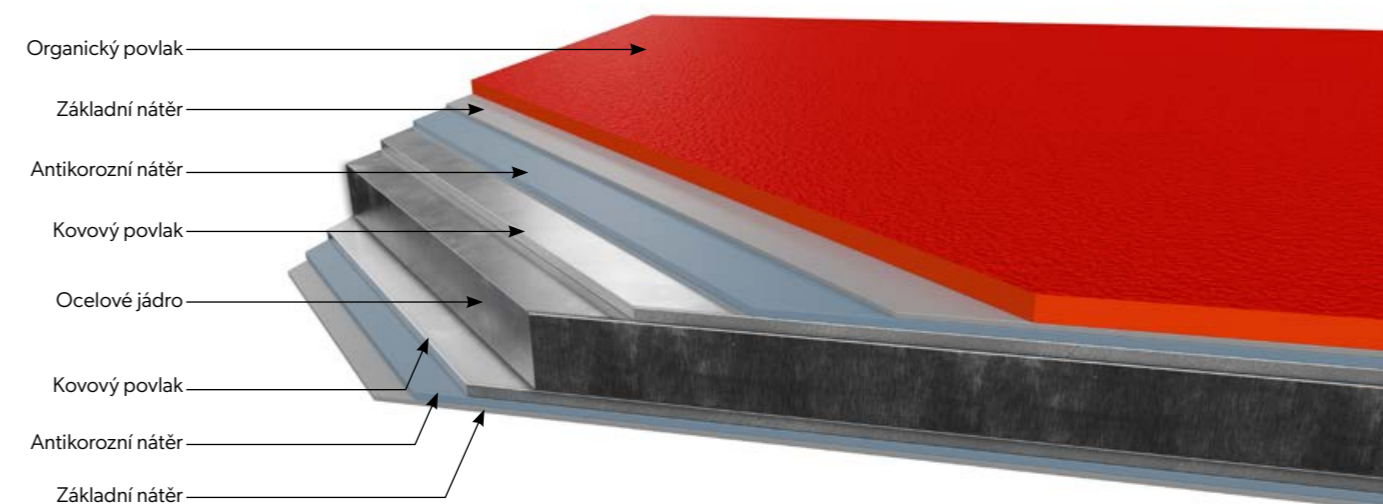


Kromě toho jsou na individuální objednávku k dispozici nestandardní barvy a povlaky nad rámec prezentované palety (PVDF, PUR, PVC (P), PVC (F) - FoodSafe).

Níže uvedený seznam je orientační.

Kód	Tloušťka povlaku	Odolnost proti korozi	Odolnost proti UV záření
POLYESTER Interiér [INT]	15 µm	RA2	nevztahuje se
POLYESTER Standard [RAL]	25 µm	RC3	RUV2
HERCULIT [HC]	35 µm	RC4	RUV4
MULTILAYER 40 [MLT]	40 µm	RC3	RUV3

Průřez potaženého plechu





4.

Technické detaily sendvičových panelů CORE^{PIR}

30. Detaily SPW-S CORE PIR horizontální kladení

43. Detaily SPW-S CORE PIR vertikální kladení

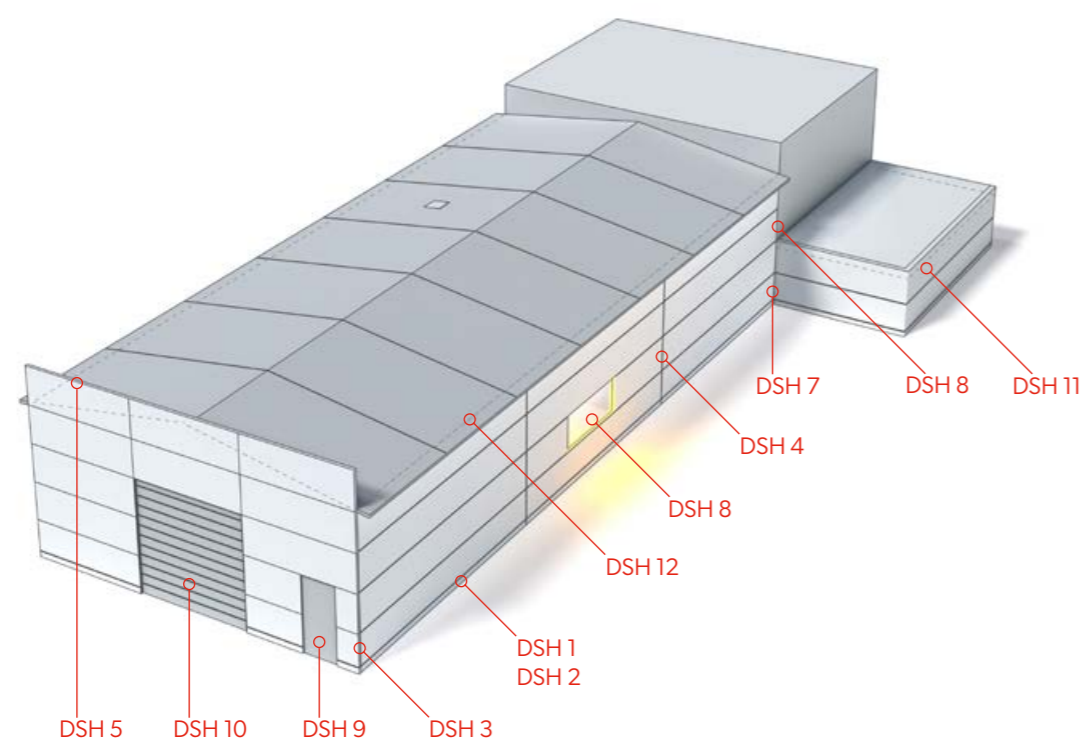
56. Detaily SPW-H CORE PIR horizontální kladení

71. Detaily SPW-H CORE PIR vertikální kladení

84. Detaily SPR CORE PIR

Detail SPW-S CORE^{PIR}

Sendvičový panel SPW-S CORE^{PIR} horizontální kladení



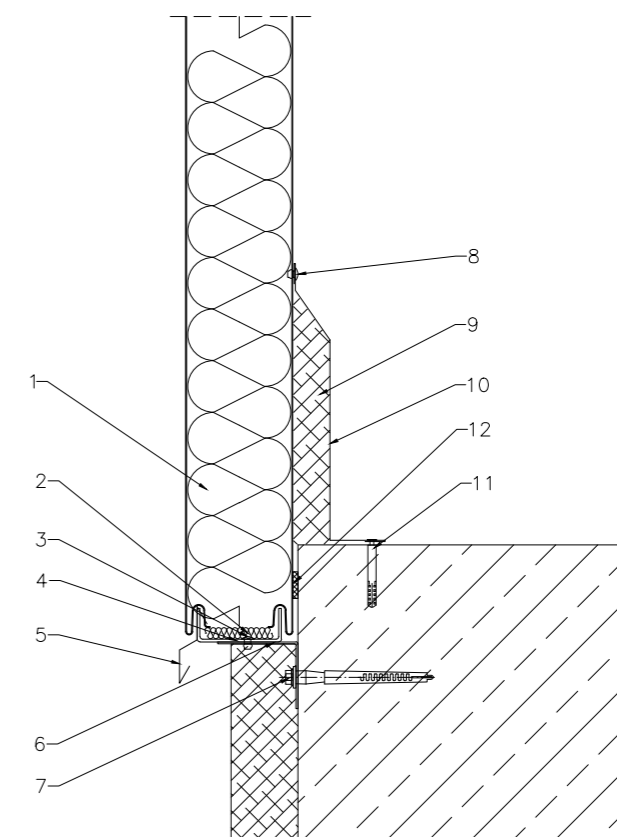
Seznam detailů SPW-S CORE^{PIR} horizontální kladení

- | | |
|---|--|
| 31. DSH 1 – Detail upevnění sendvičového panelu u soklu varianta I | 37. DSH 7 – Detail upevnění sendvičového panelu ve vnitřním rohu |
| 32. DSH 2 – Detail upevnění sendvičového panelu u soklu varianta II | 38. DSH 8 – Detail upevnění sendvičového panelu u okna |
| 33. DSH 3 – Detail upevnění sendvičového panelu ve vnějším rohu | 39. DSH 9 – Detail upevnění sendvičového panelu u dveří |
| 34. DSH 4 – Detail upevnění sendvičového panelu, dilatace mezi panely | 40. DSH 10 – Detail upevnění sendvičového panelu u brány |
| 35. DSH 5 – Detail upevnění sendvičového panelu v atice | 41. DSH 11 – Detail upevnění sendvičového panelu v atice, zaatikový žlab |
| 36. DSH 6 – Detail upevnění sendvičového panelu ke zdi | 42. DSH 12 – Detail spojení sendvičového panelu se střešním SPR CORE PIR |

Detail upevnění sendvičového panelu u soklu varianta I, horizontální kladení, s viditelným kotvením

BP2 Sp. z o.o.,
ul. Marii Konopnickiej 29
30-302 Kraków

DSH 1

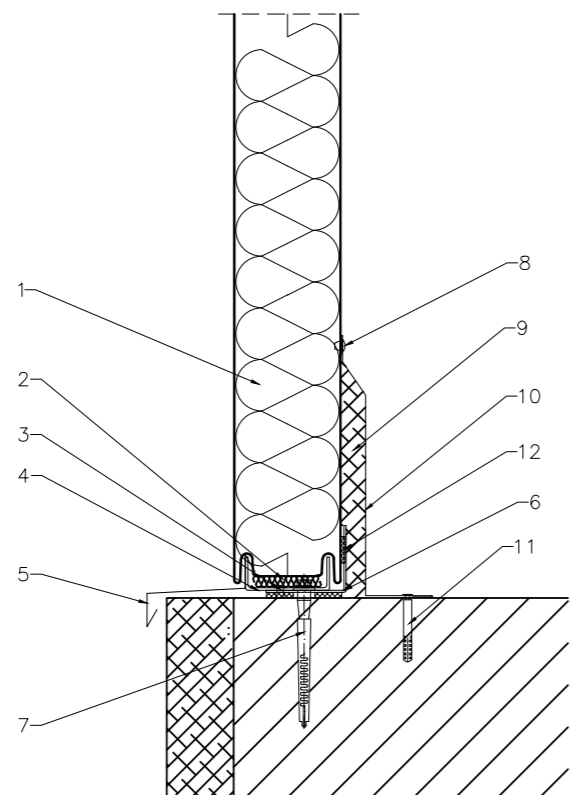


1. Sendvičový panel SPW-S CORE PIR
2. Tepelná izolace
3. ALU/ ocelový nýt NIT01B 4,8 x 11
4. Zakládací soklová lišta
5. OB2 soklová okapnice
6. Pozinkovaný L profil OC1
7. Šroub pro ukotvení L profilu OC1
8. ALU/ ocelový nýt NIT01A 4,0 x 11
9. Tepelná izolace
10. Lemování OB1 maskující spoj mezi sendvičovým panelem a soklem
11. Šroub pro ukotvení lemování
12. Polyuretanové těsnění (PES) TAS01F 4 x 20

Detail upevnění sendvičového panelu u soklu varianta II,
horizontální kladení, s viditelným kotvením

BP2 Sp. z o.o.,
ul. Marii Konopnickiej 29
30-302 Kraków

DSH 2

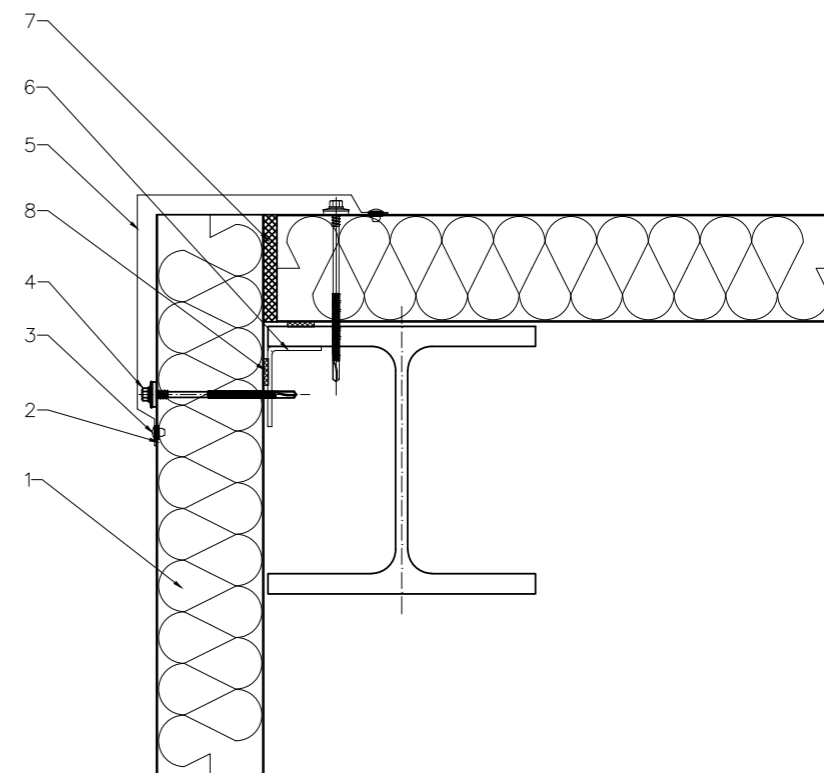


1. Sendvičový panel SPW-S CORE PIR
2. Tepelná izolace
3. ALU/ ocelový nýt NIT01B 4,8 x 11
4. Zakládací soklová lišta OC2
5. OB3 soklová okapnice
6. Pozinkovaný L profil OC1
7. Šroub pro ukotvení L profilu OC1
8. ALU/ ocelový nýt NIT01A 4,0 x 11
9. Tepelná izolace
10. Lemování OB1 maskující spoj mezi sendvičovým panelem a soklem
11. Šroub pro ukotvení lemování
12. Polyuretanové těsnění (PES) TAS01F 4 x 20

Detail upevnění sendvičového panelu ve vnějším rohu,
horizontální kladení, s viditelným kotvením

BP2 Sp. z o.o.,
ul. Marii Konopnickiej 29
30-302 Kraków

DSH 3

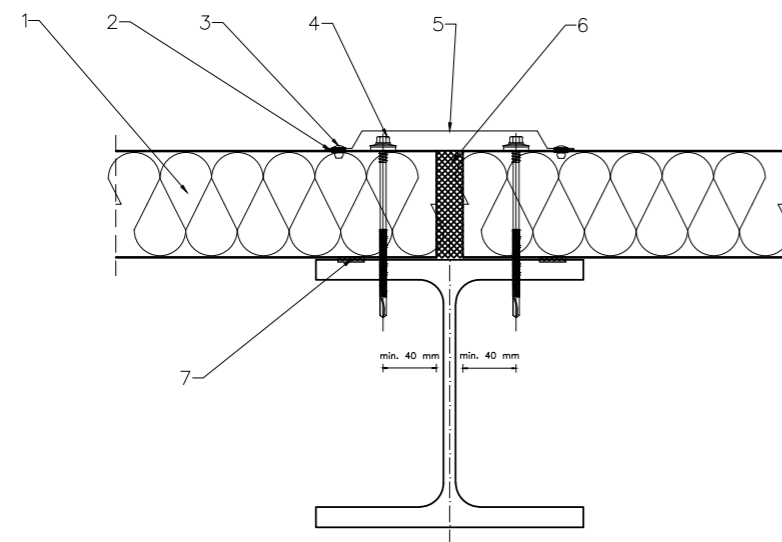


1. Sendvičový panel SPW-S CORE PIR
2. Polyuretanové těsnění (PES) TAS01B 3 x 10
3. ALU/ ocelový nýt NIT01A 4,0 x 11
4. Šroub pro ukotvení sendvičového panelu
5. OB4 lemování rohu
6. L profil dle projektu konstrukce
7. Tepelná izolace
8. Polyuretanové těsnění (PES) TAS01F 4 x 20

Detail upevnění sendvičového panelu, dilatace mezi panely,
horizontální kladení, s viditelným kotvením

BP2 Sp. z o.o.,
ul. Marii Konopnickiej 29
30-302 Kraków

DSH 4

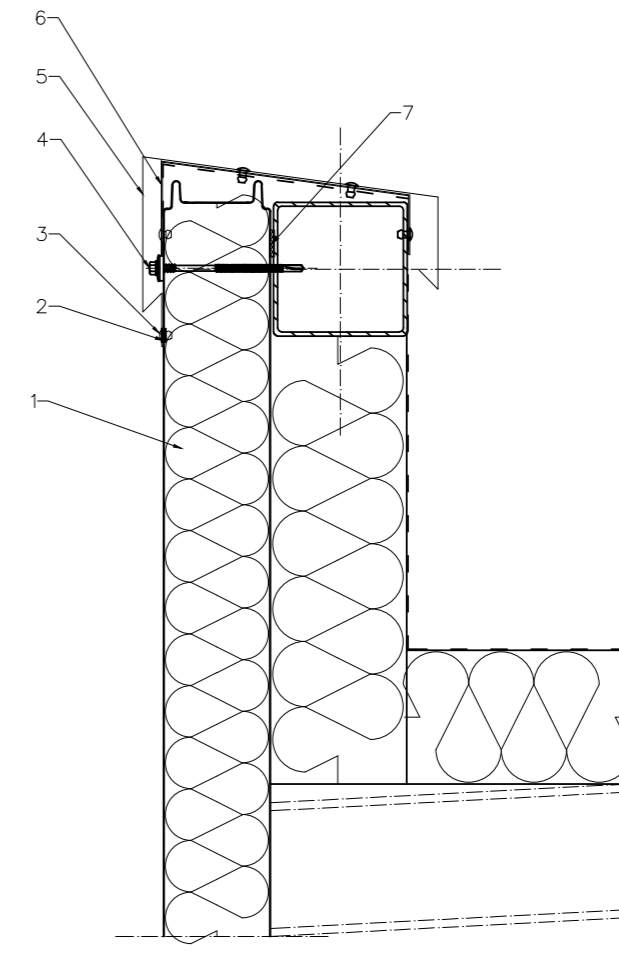


1. Sendvičový panel SPW-S CORE PIR
2. Polyuretanové těsnění (PES) TAS01B 3 x 10
3. ALU/ ocelový nýt NIT01A 4,0 x 11
4. Šroub pro ukotvení sendvičového panelu
5. Krycí lišta spoje panelů OB5
6. Tepelná izolace
7. Polyuretanové těsnění (PES) TAS01F 4 x 20

Detail upevnění sendvičového panelu v atice,
horizontální kladení, s viditelným kotvením

BP2 Sp. z o.o.,
ul. Marii Konopnickiej 29
30-302 Kraków

DSH 5

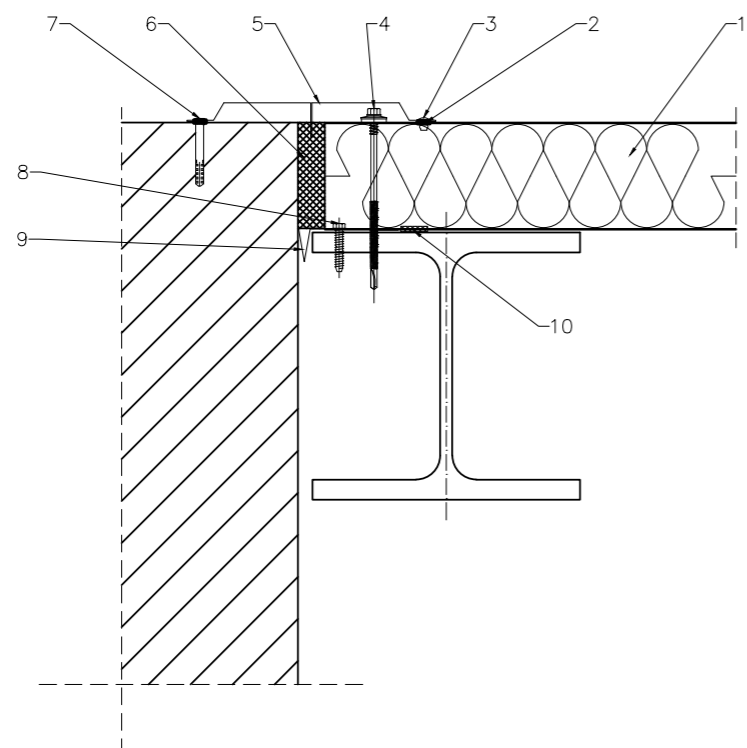


1. Sendvičový panel SPW-S CORE PIR
2. Polyuretanové těsnění (PES) TAS01B 3 x 10
3. ALU/ ocelový nýt NIT01A 4,0 x 11
4. Šroub pro ukotvení sendvičového panelu
5. OB6 lemování atiky
6. Atikový profil OB7, kotvení po cca 1000mm
7. Polyuretanové těsnění (PES) TAS01F 4 x 20

Detail upevnění sendvičového panelu ke zdi,
horizontální kladení, s viditelným kotvením

BP2 Sp. z o.o.,
ul. Marii Konopnickiej 29
30-302 Kraków

DSH 6

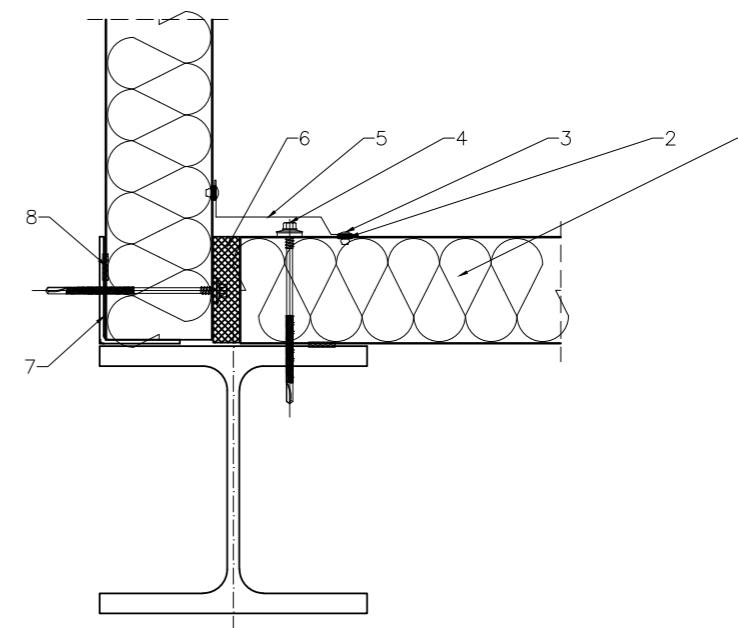


1. Sendvičový panel SPW-S CORE PIR
2. Polyuretanové těsnění (PES) TAS01B 3 x 10
3. ALU/ ocelový nýt NIT01A 4,0 x 11
4. Šroub pro ukotvení sendvičového panelu
5. Lemování OB8 maskující spojení sendvičových panelů se stěnou z vnější strany
6. Tepelná izolace
7. Kotevní šroub
8. Samovrtný šroub
9. Lemování OB9 maskující spáru mezi sendvičovými panely a stěnou z vnitřní strany
10. Polyuretanové těsnění (PES) TAS01F 4 x 20

Detail upevnění sendvičového panelu ve vnitřním rohu,
horizontální kladení, s viditelným kotvením

BP2 Sp. z o.o.,
ul. Marii Konopnickiej 29
30-302 Kraków

DSH 7

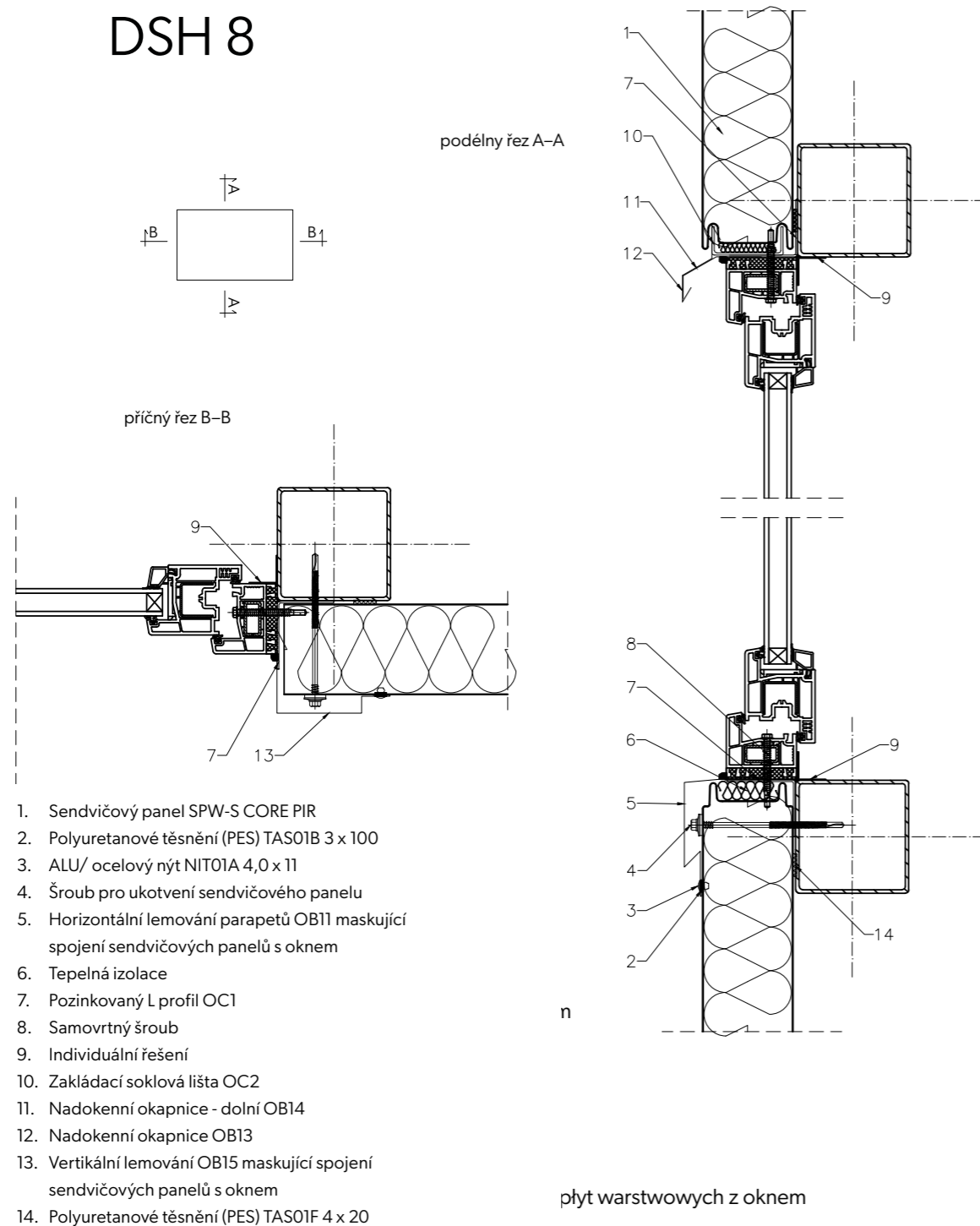


1. Sendvičový panel SPW-S CORE PIR
2. Polyuretanové těsnění (PES) TAS01B 3 x 10
3. ALU/ ocelový nýt NIT01A 4,0 x 11
4. Šroub pro ukotvení sendvičového panelu
5. Lemování OB10 maskující napojení sendvičových panelů ve vnitřním rohu
6. Tepelná izolace
7. L profil dle projektu konstrukce
8. Polyuretanové těsnění (PES) TAS01F 4 x 20

Detail upevnění sendvičového panelu u okna,
horizontální kladení, s viditelným kotvením

BP2 Sp. z o.o.,
ul. Marii Konopnickiej 29
30-302 Kraków

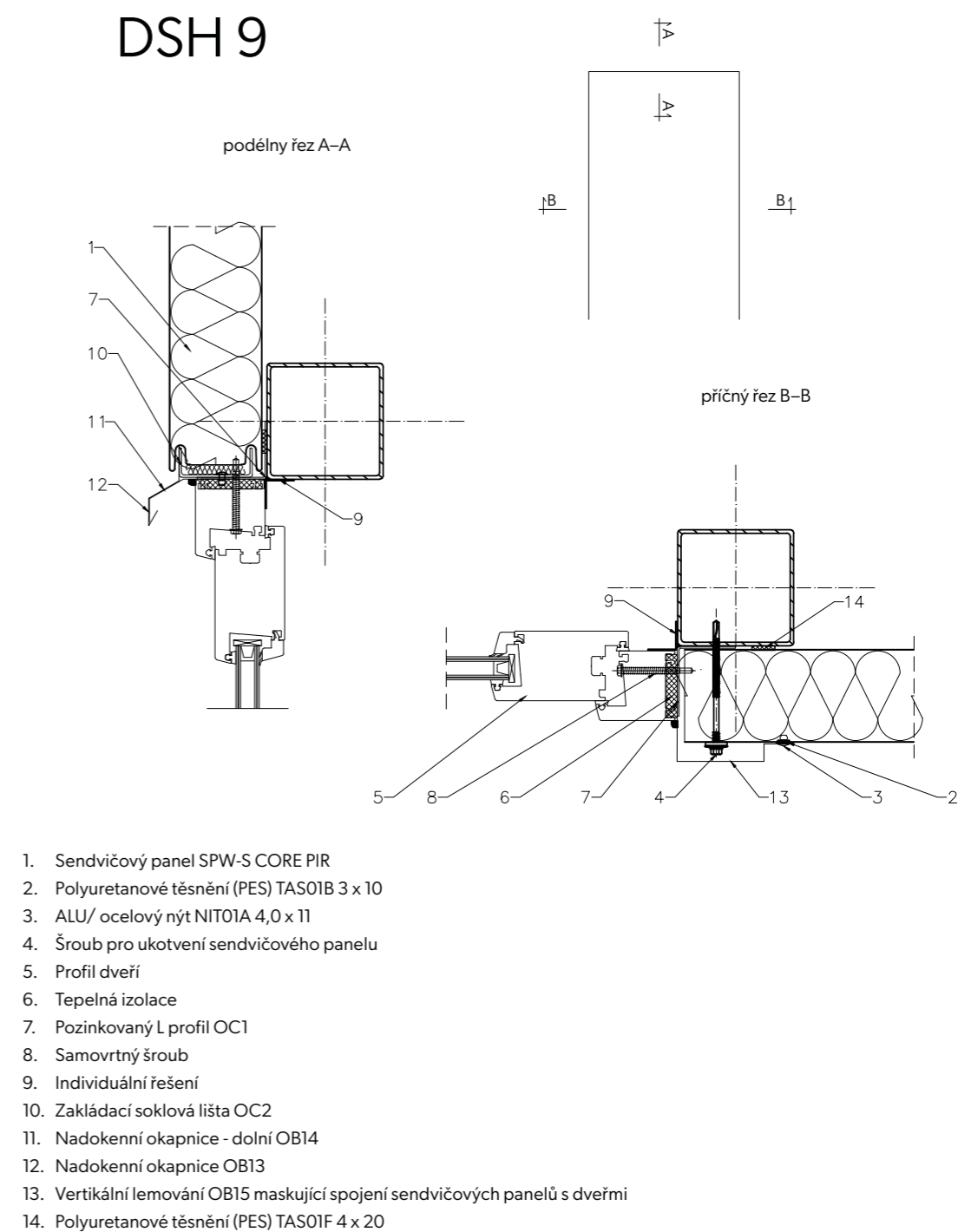
DSH 8



Detail upevnění sendvičového panelu u dveří,
horizontální kladení, s viditelným kotvením

BP2 Sp. z o.o.,
ul. Marii Konopnickiej 29
30-302 Kraków

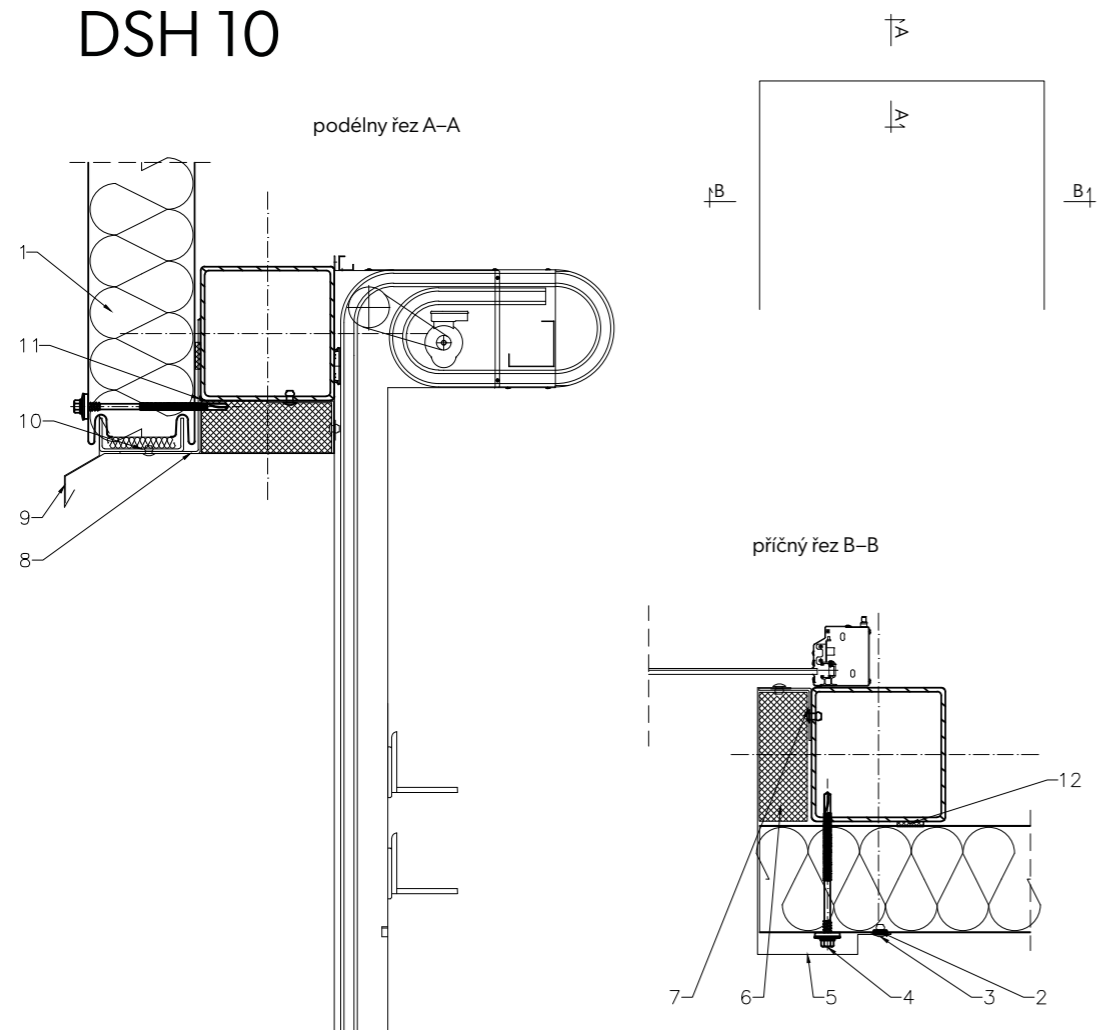
DSH 9



Detail upevnění sendvičového panelu u brány,
horizontální kladení, s viditelným kotvením

BP2 Sp. z o.o.,
ul. Marii Konopnickiej 29
30-302 Kraków

DSH 10

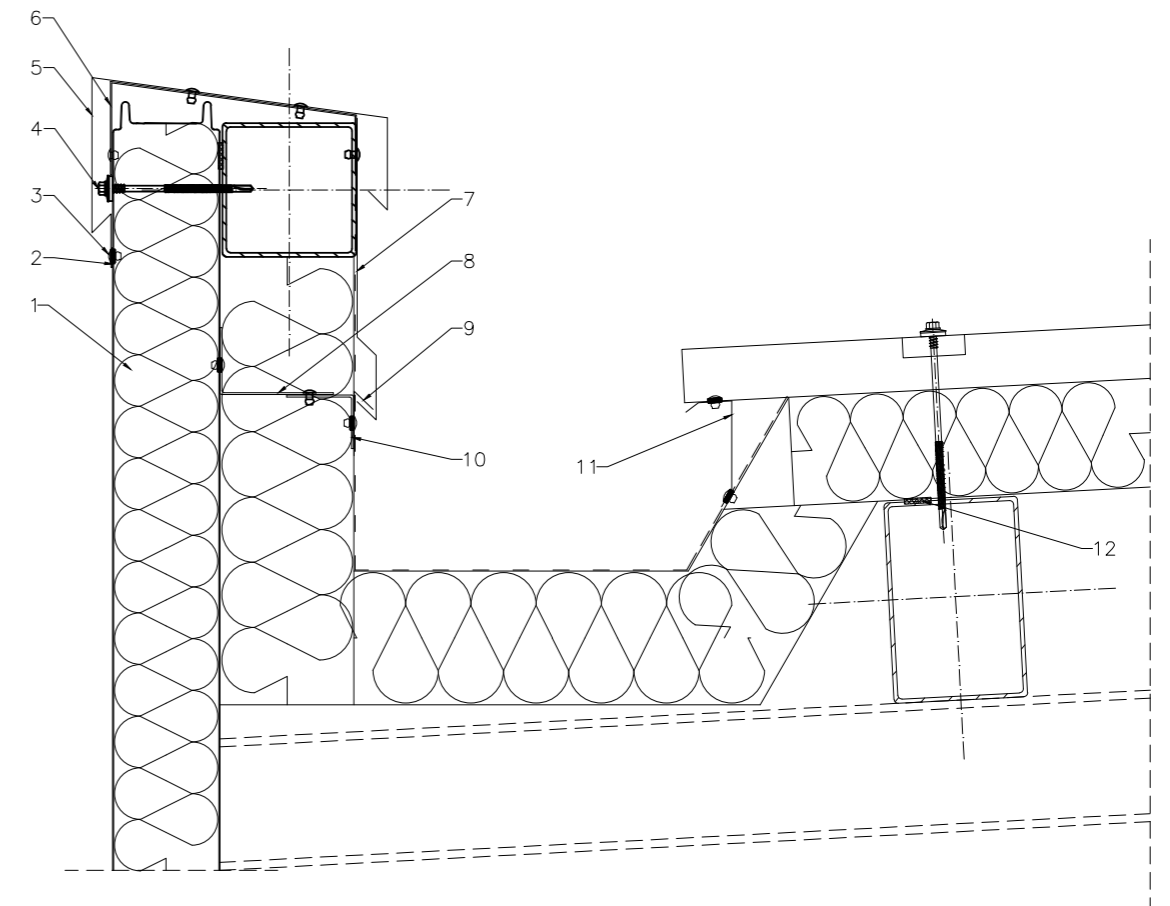


1. Sendvičový panel SPW-S CORE PIR
2. Polyuretanové těsnění (PES) TAS01B 3 x 10
3. ALU/ ocelový nýt NIT01A 4,0 x 11
4. Šroub pro ukotvení sendvičového panelu
5. Vertikální lemování OB18 maskující spojení sendvičových panelů s rámem brány
6. Tepelná izolace
7. Pozinkovaný L profil OC1
8. Horizontální lemování parapetů OB17 maskující spojení sendvičových panelů s bránou - dolní
9. Horizontální lemování parapetů OB16 maskující spojení sendvičových panelů s bránou
10. Profil OC2
11. L profil dle projektu konstrukce
12. Polyuretanové těsnění (PES) TAS01F 4 x 20

Detail upevnění sendvičového panelu v atice, zaatikový žlab,
horizontální kladení, s viditelným kotvením

BP2 Sp. z o.o.,
ul. Marii Konopnickiej 29
30-302 Kraków

DSH 11

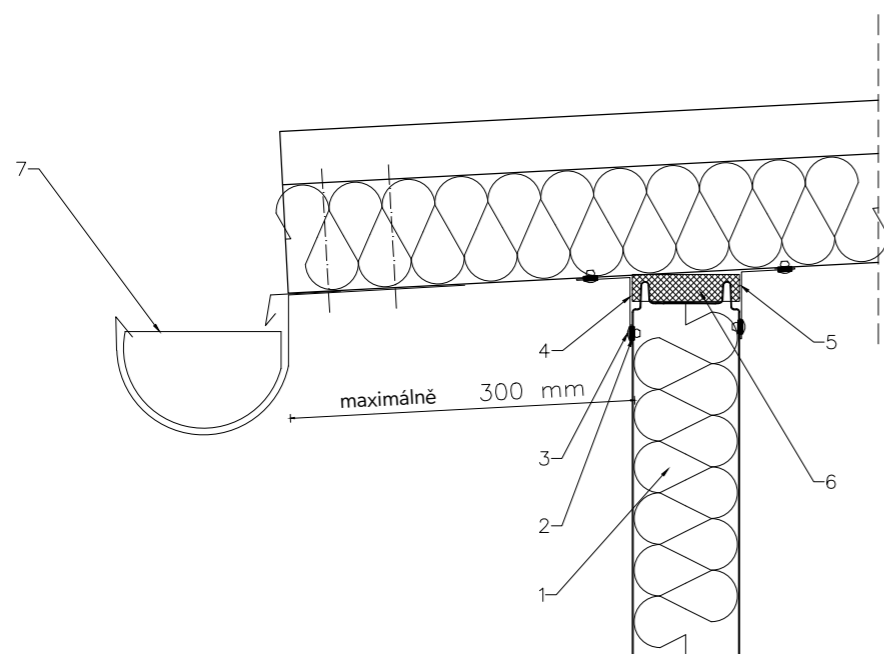


1. Sendvičový panel SPW-S CORE PIR
2. Polyuretanové těsnění (PES) TAS01B 3 x 10
3. ALU/ ocelový nýt NIT01A 4,0 x 11
4. Šroub pro ukotvení sendvičového panelu
5. OB6 lemování atiky
6. Atikový profil OB7, kotvení po cca 1000mm
7. Lemování OB19 maskující spojení mezi střešní hydroizolací s vnitřním opláštěním atiky
8. L profil dle projektu konstrukce
9. Lemování OB20 maskující spojení mezi střešní hydroizolací s vnitřním opláštěním atiky - dolní
10. L profil dle projektu konstrukce
11. Lemování OB21 maskující spojení střešního sendvičového panelu a zaatikového žlabu
12. Polyuretanové těsnění (PES) TAS01F 4 x 20

Detail spojení sendvičového panelu se střešním SPR CORE PIR,
horizontální kladení, s viditelným kotvením

BP2 Sp. z o.o.,
ul. Marii Konopnickiej 29
30-302 Kraków

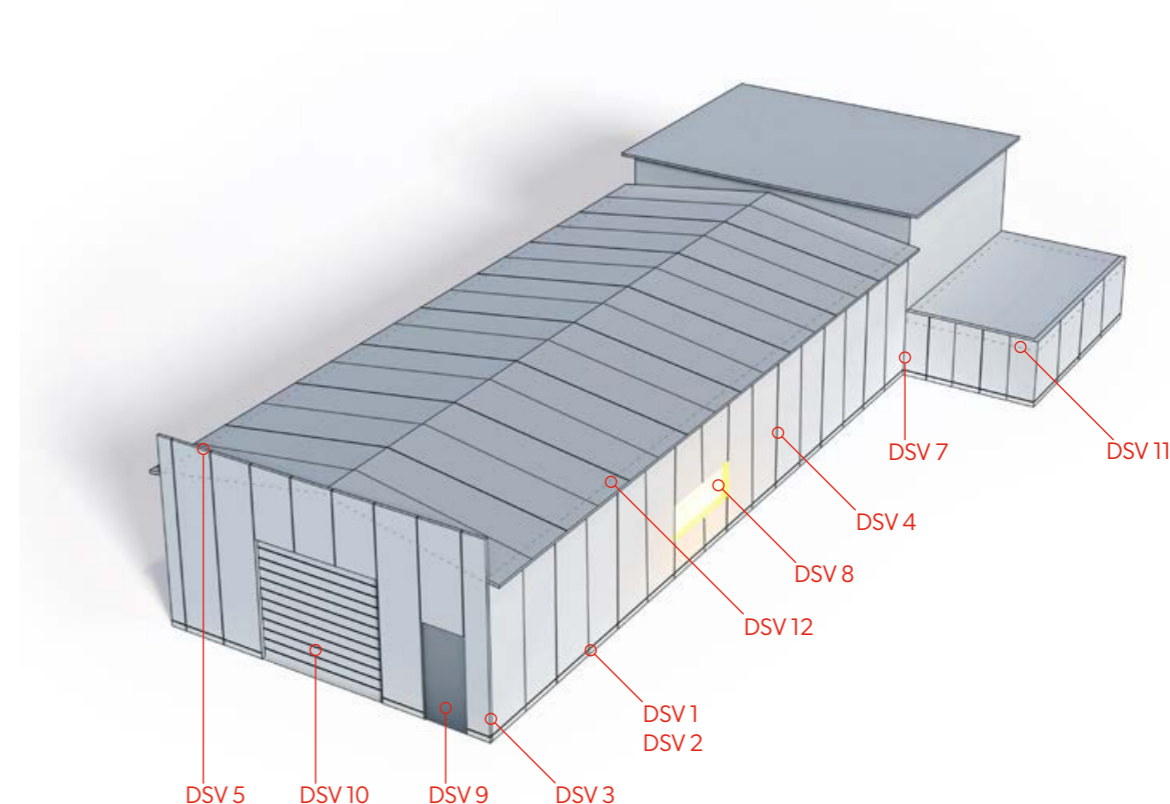
DSH 12



1. Sendvičový panel SPW-S CORE PIR
2. Polyuretanové těsnění (PES) TAS01B 3 x 10
3. ALU/ ocelový nýt NIT01A 4,0 x 11
4. Lemování OB22 maskující spojení střešních a stěnových panelů - vnější
5. Lemování OB23 maskující spojení střešních a stěnových panelů - vnitřní
6. Tepelná izolace
7. Okap

Detail SPW-S CORE^{PIR}

Sendvičový panel SPW-S CORE^{PIR} vertikální kladení



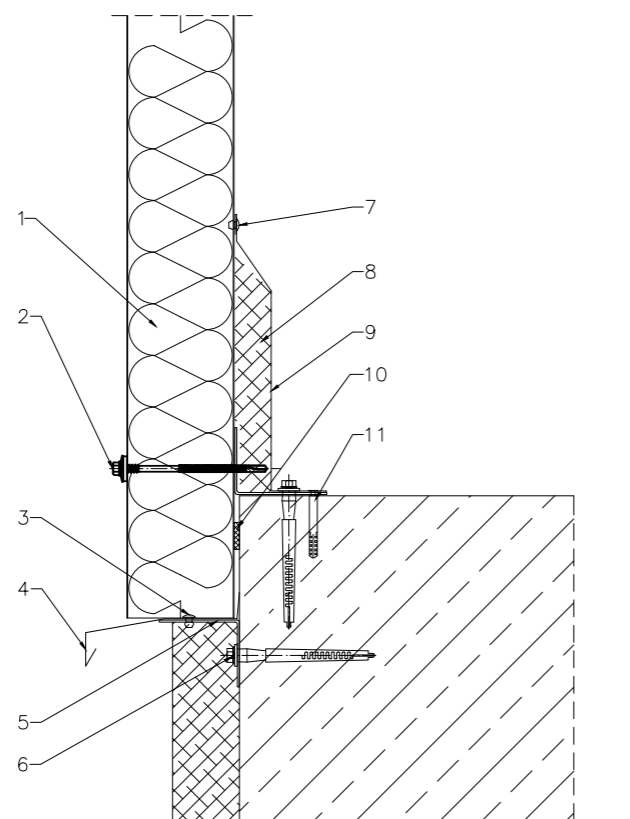
Seznam detailů SPW-S CORE^{PIR} vertikální kladení

- | | |
|---|--|
| 44. DSV 1 – Detail upevnění sendvičového panelu u soklu varianta I | 50. DSV 7 – Detail upevnění sendvičového panelu ve vnitřním rohu |
| 45. DSV 2 – Detail upevnění sendvičového panelu u soklu varianta II | 51. DSV 8 – Detail upevnění sendvičového panelu u okna |
| 46. DSV 3 – Detail upevnění sendvičového panelu ve vnějším rohu | 52. DSV 9 – Detail upevnění sendvičového panelu u dveří |
| 47. DSV 4 – Detail upevnění sendvičového panelu, dilatace mezi panely | 53. DSV 10 – Detail upevnění sendvičového panelu u brány |
| 48. DSV 5 – Detail upevnění sendvičového panelu v atice | 54. DSV 11 – Detail upevnění sendvičového panelu v atice, zaatikový žlab |
| 49. DSV 6 – Detail upevnění sendvičového panelu ke zdi | 55. DSV 12 – Detail spojení sendvičového panelu se střešním SPR CORE PIR |

Detail upevnění sendvičového panelu u soklu varianta I,
vertikální kladení, s viditelným kotvením

BP2 Sp. z o.o.,
ul. Marii Konopnickiej 29
30-302 Kraków

DSV 1

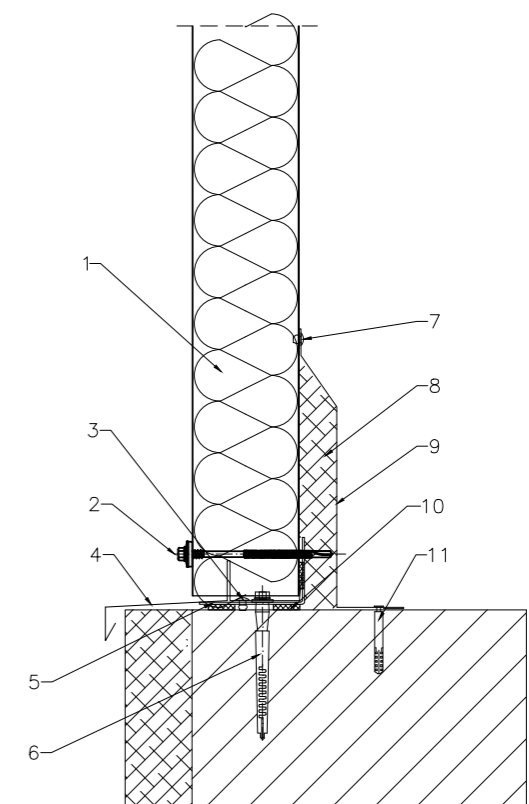


1. Sendvičový panel SPW-S CORE PIR
2. Šroub pro ukotvení sendvičového panelu
3. ALU/ ocelový nýt NIT01B 4,8 x 11
4. OB24 soklová okapnice
5. Pozinkovaný L profil OC1
6. Šroub pro ukotvení L profilu OC1
7. ALU/ ocelový nýt NIT01A 4,0 x 11
8. Tepelná izolace
9. Lemování OB1 maskující spoj mezi sendvičovým panelem a soklem
10. Polyuretanové těsnění (PES) TAS01F 4 x 20
11. Šroub pro ukotvení lemování

Detail upevnění sendvičového panelu u soklu varianta II,
vertikální kladení, s viditelným kotvením

BP2 Sp. z o.o.,
ul. Marii Konopnickiej 29
30-302 Kraków

DSV 2

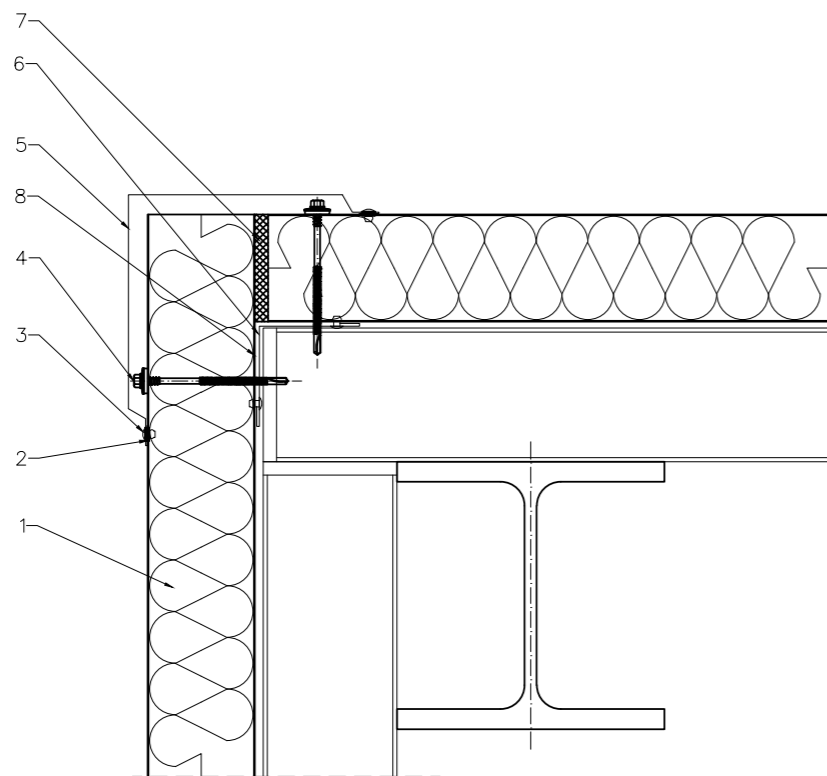


1. Sendvičový panel SPW-S CORE PIR
2. Šroub pro ukotvení sendvičového panelu
3. ALU/ ocelový nýt NIT01B 4,8 x 11
4. OB25 soklová okapnice
5. Pozinkovaný L profil OC1
6. Šroub pro ukotvení L profilu OC1
7. ALU/ ocelový nýt NIT01A 4,0 x 11
8. Tepelná izolace
9. Lemování OB1 maskující spoj mezi sendvičovým panelem a soklem
10. Polyuretanové těsnění (PES) TAS01F 4 x 20
11. Šroub pro ukotvení lemování

Detail upevnění sendvičového panelu ve vnějším rohu,
vertikální kladení, s viditelným kotvením

BP2 Sp. z o.o.,
ul. Marii Konopnickiej 29
30-302 Kraków

DSV 3

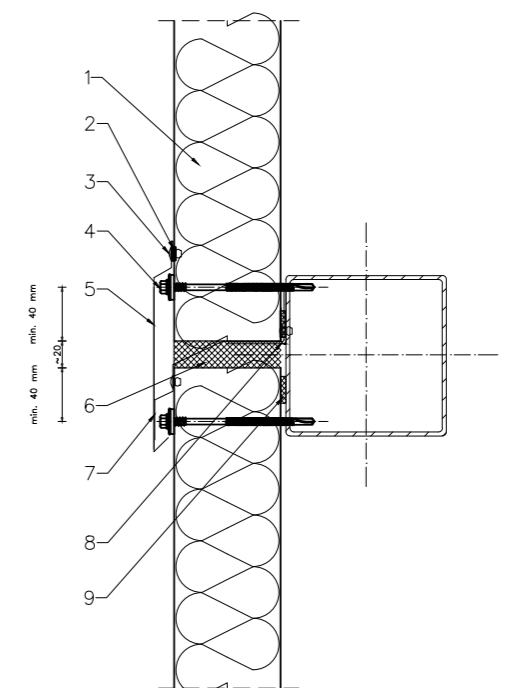


1. Sendvičový panel SPW-S CORE PIR
2. Polyuretanové těsnění (PES) TAS01B 3 x 10
3. ALU/ ocelový nýt NIT01A 4,0 x 1
4. Šroub pro ukotvení sendvičového panelu
5. OB4 lemování rohu
6. Lemování OB50 maskující napojení sendvičových panelů ve vnějším rohu z vnitřní strany
7. Tepelná izolace

Detail upevnění sendvičového panelu, dilatace mezi panely,
vertikální kladení, s viditelným kotvením

BP2 Sp. z o.o.,
ul. Marii Konopnickiej 29
30-302 Kraków

DSV 4

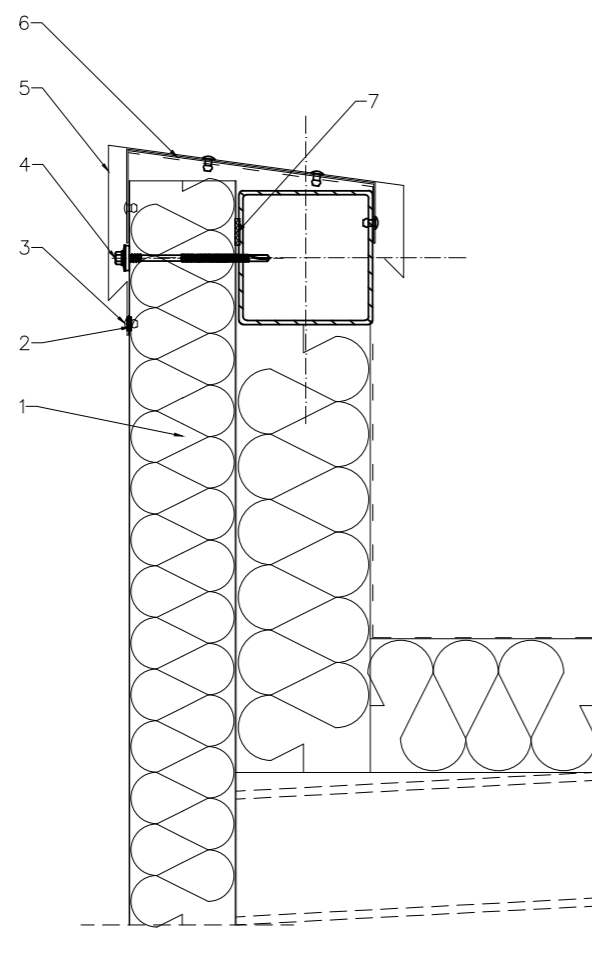


1. Sendvičový panel SPW-S CORE PIR
2. Polyuretanové těsnění (PES) TAS01B 3 x 10
3. ALU/ ocelový nýt NIT01A 4,0 x 1
4. Šroub pro ukotvení sendvičového panelu
5. Lemování OB26 maskující spojení sendvičových panelů
6. Tepelná izolace
7. Lemování OB27 maskující spojení sendvičových panelů - vnitřní
8. L profil dle projektu konstrukce
9. Polyuretanové těsnění (PES) TAS01F 4 x 20

Detail upevnění sendvičového panelu v atice
vertikální kladení, s viditelným kotvením

BP2 Sp. z o.o.,
ul. Marii Konopnickiej 29
30-302 Kraków

DSV 5

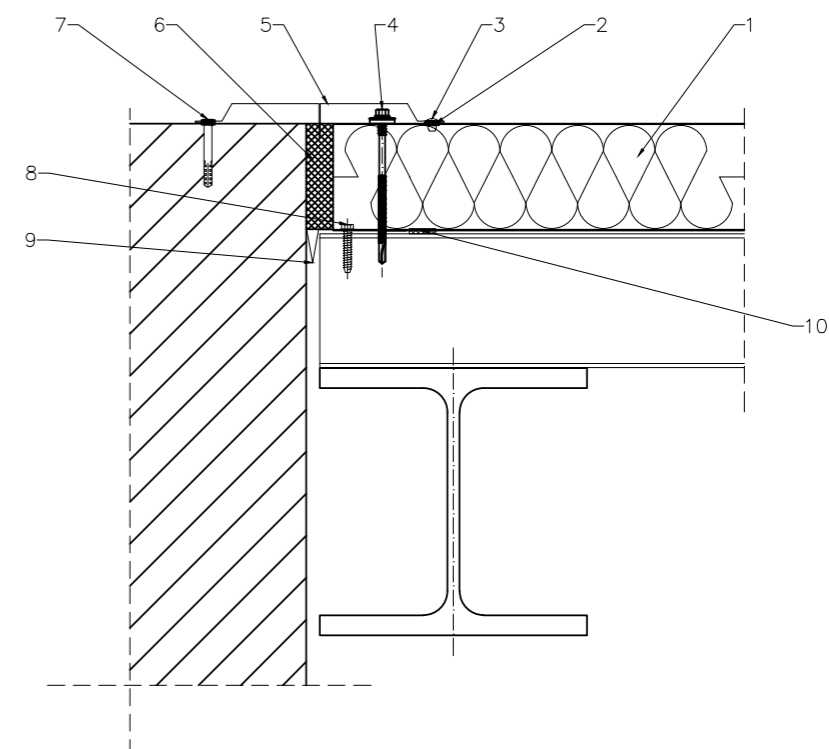


1. Sendvičový panel SPW-S CORE PIR
2. Polyuretanové těsnění (PES) TAS01B 3 x 10
3. ALU/ ocelový nýt NIT01A 4,0 x 11
4. Šroub pro ukotvení sendvičového panelu
5. OB6 lemování atiky
6. Atikový profil OB7, kotvení po cca 1000mm
7. Polyuretanové těsnění (PES) TAS01F 4 x 20

Detail upevnění sendvičového panelu ke zdi,
vertikální kladení, s viditelným kotvením

BP2 Sp. z o.o.,
ul. Marii Konopnickiej 29
30-302 Kraków

DSV 6

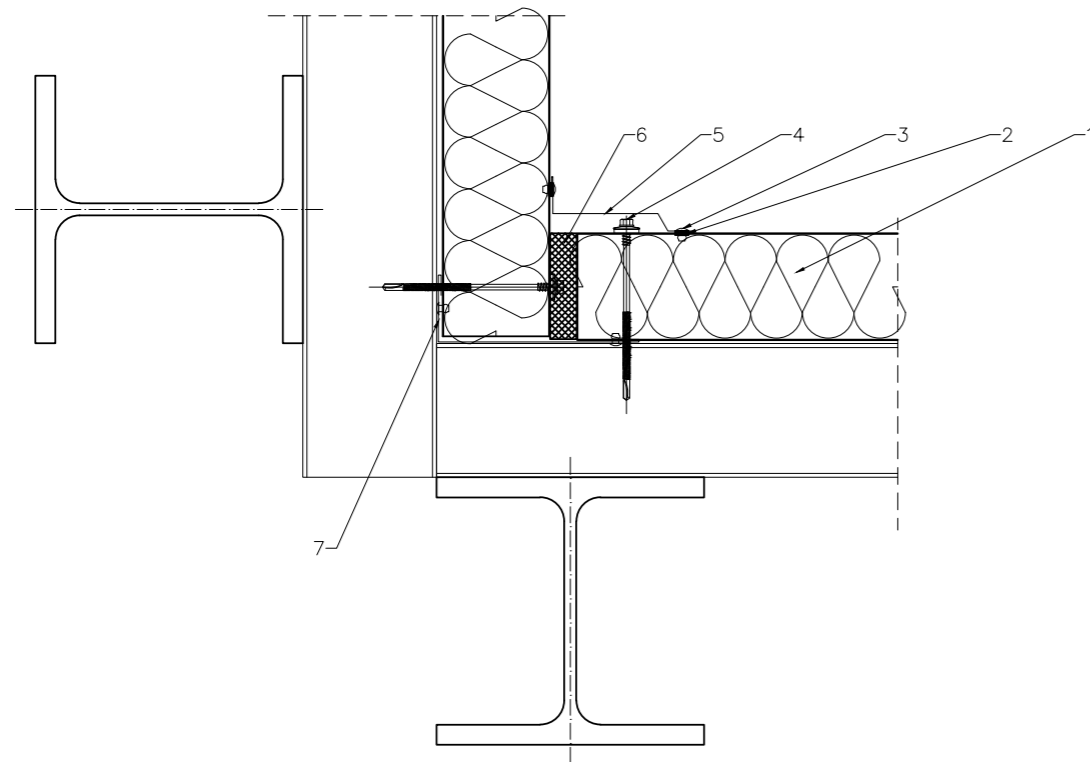


1. Sendvičový panel SPW-S CORE PIR
2. Polyuretanové těsnění (PES) TAS01B 3 x 10
3. ALU/ ocelový nýt NIT01A 4,0 x 11
4. Šroub pro ukotvení sendvičového panelu
5. Lemování OB8 maskující spojení sendvičových panelů se stěnou z vnější strany
6. Tepelná izolace
7. Kotevní šroub
8. Samovrtný šroub
9. Lemování OB9 maskující spojení sendvičových panelů se stěnou z vnitřní strany
10. Polyuretanové těsnění (PES) TAS01F 4 x 20

Detail upevnění sendvičového panelu ve vnitřním rohu,
vertikální kladení, s viditelným kotvením

BP2 Sp. z o.o.,
ul. Marii Konopnickiej 29
30-302 Kraków

DSV 7

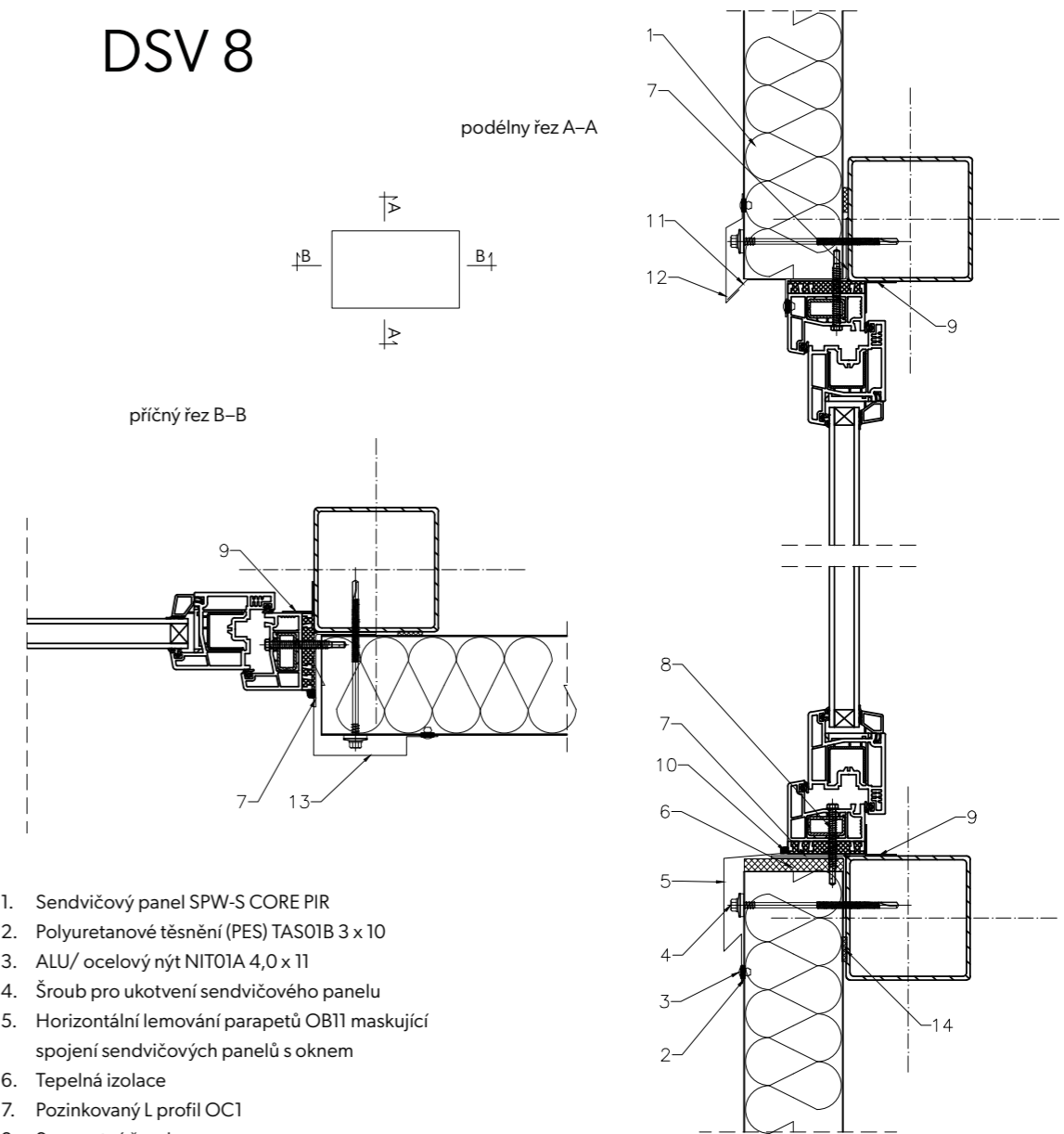


1. Sendvičový panel SPW-S CORE PIR
2. Polyuretanové těsnění (PES) TAS01B 3 x 10
3. ALU/ ocelový nýt NIT01A 4,0 x 11
4. Šroub pro ukotvení sendvičového panelu
5. Lemování OB10 maskující napojení sendvičových panelů ve vnitřním rohu
6. Tepelná izolace
7. Lemování maskující napojení sendvičových panelů ve vnitřním rohu zevnitř

Detail upevnění sendvičového panelu u okna,
vertikální kladení, s viditelným kotvením

BP2 Sp. z o.o.,
ul. Marii Konopnickiej 29
30-302 Kraków

DSV 8



1. Sendvičový panel SPW-S CORE PIR
2. Polyuretanové těsnění (PES) TAS01B 3 x 10
3. ALU/ ocelový nýt NIT01A 4,0 x 11
4. Šroub pro ukotvení sendvičového panelu
5. Horizontální lemování parapetů OB11 maskující spojení sendvičových panelů s oknem
6. Tepelná izolace
7. Pozinkovaný L profil OC1
8. Samovrtný šroub
9. Lemování OB12 maskující spojení mezi sendvičovými panely a oknem zevnitř
10. Trvale plastická hmota
11. Nadokenní lemování OB28, okapnice - dolní
12. OB29 okapnice
13. Vertikální lemování OB15 maskující spojení sendvičových panelů s oknem
14. Polyuretanové těsnění (PES) TAS01F 4 x 20

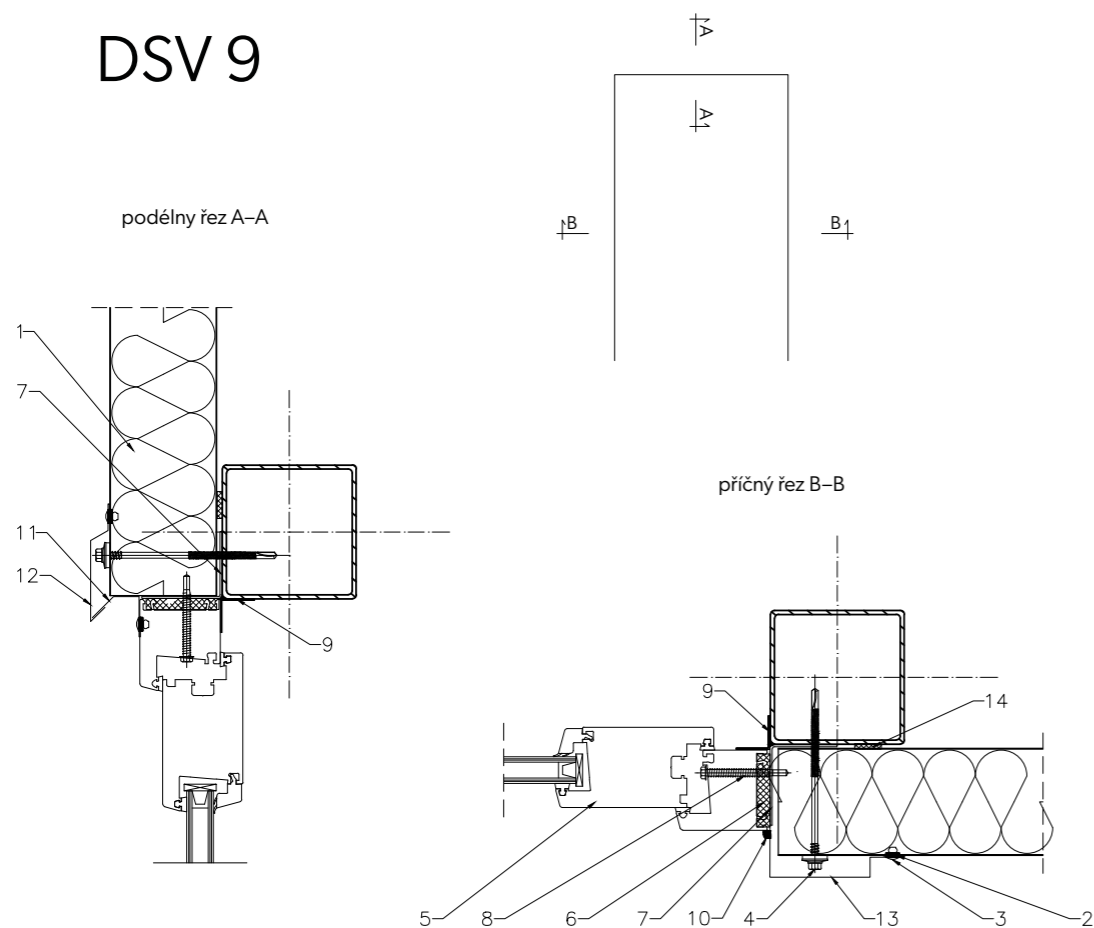
twowych

plyt warstwowych z oknem

Detail upevnění sendvičového panelu u dveří,
vertikální kladení, s viditelným kotvením

BP2 Sp. z o.o.,
ul. Marii Konopnickiej 29
30-302 Kraków

DSV 9

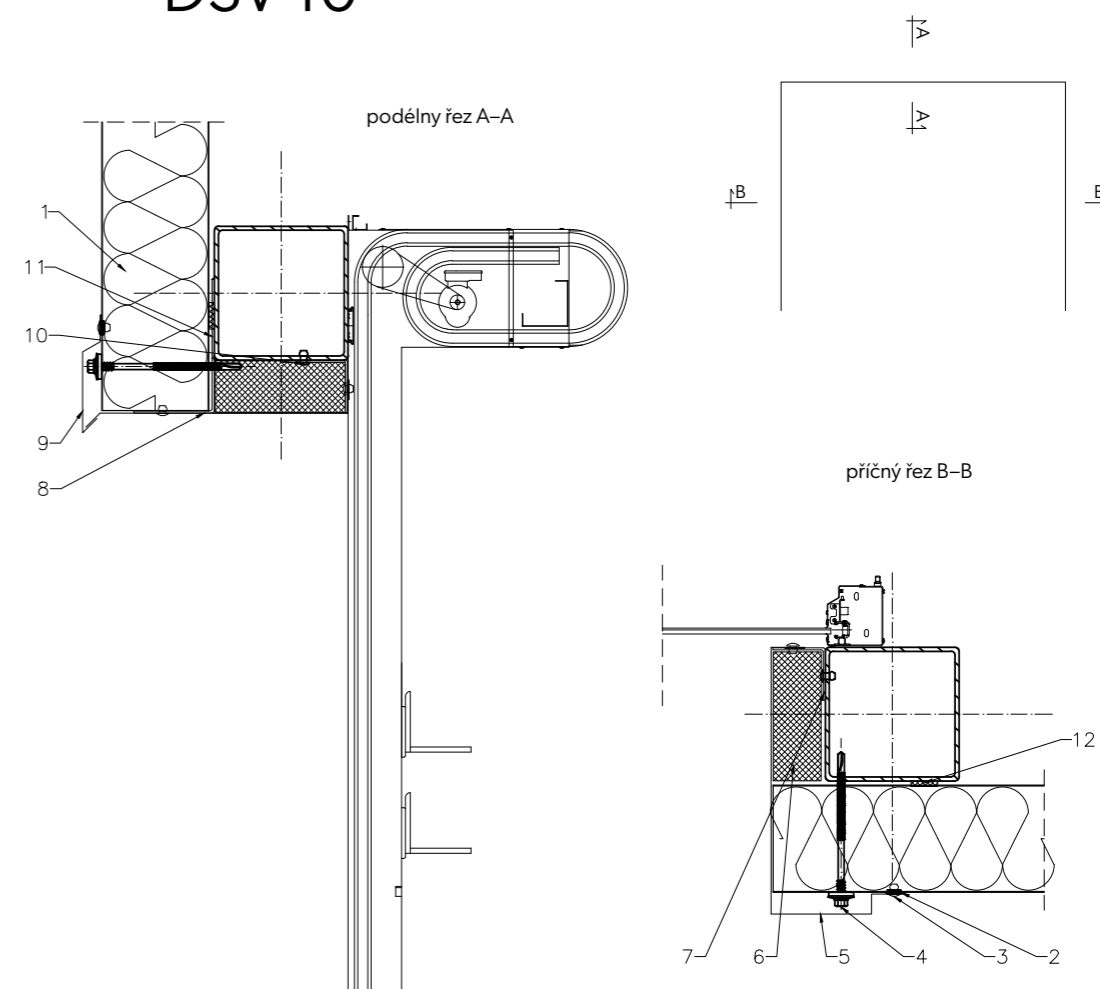


1. Sendvičový panel SPW-S CORE PIR
2. Polyuretanové těsnění (PES) TAS01B 3 x 10
3. ALU/ ocelový nýt NIT01A 4,0 x 11
4. Šroub pro ukotvení sendvičového panelu
5. Profil dveří
6. Tepelná izolace
7. Pozinkovaný L profil OC1
8. Samovrtný šroub
9. Individuální řešení
10. Trvale plastická hmota
11. Nadokenní lemování OB28, okapnice - dolní
12. OB29 okapnice
13. Vertikální lemování OB15 maskující spojení sendvičových panelů s dveřmi
14. Polyuretanové těsnění (PES) TAS01F 4 x 20

Detail upevnění sendvičového panelu u brány,
vertikální kladení, s viditelným kotvením

BP2 Sp. z o.o.,
ul. Marii Konopnickiej 29
30-302 Kraków

DSV 10

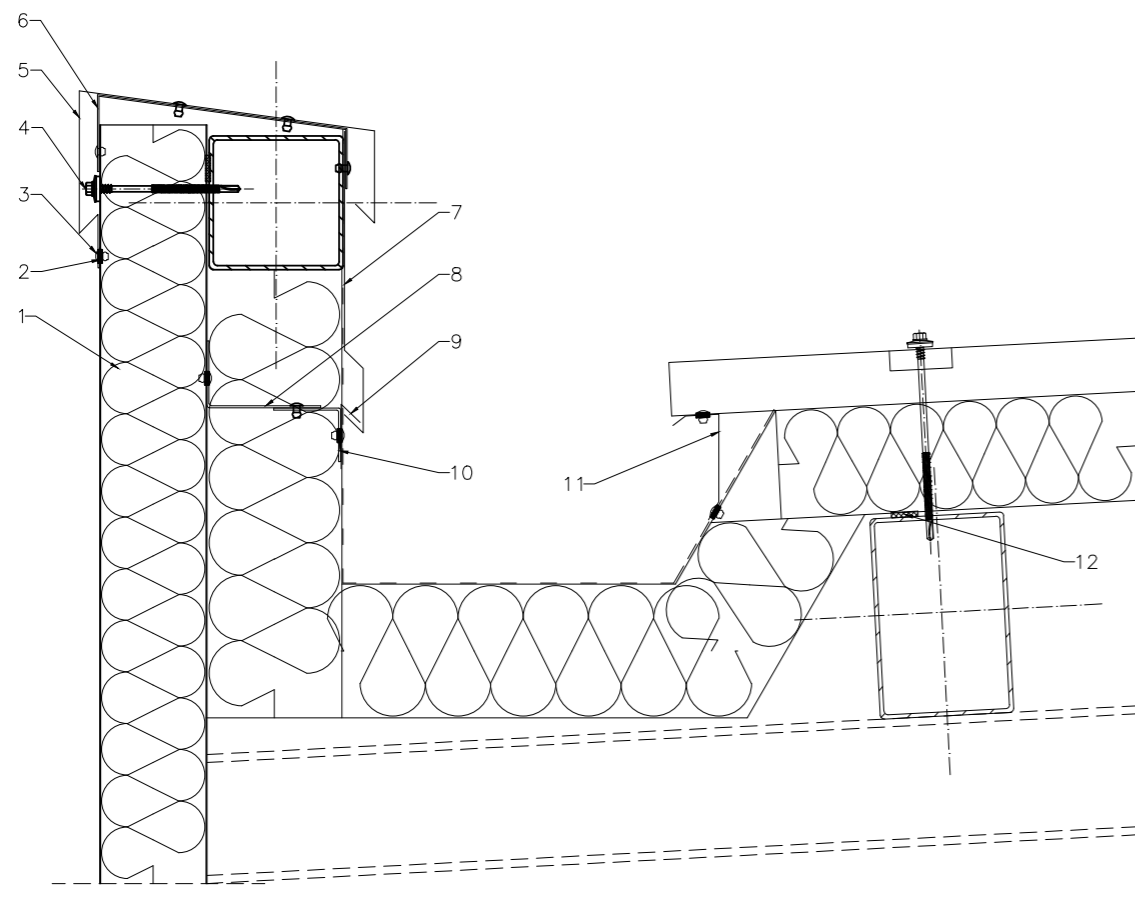


1. Sendvičový panel SPW-S CORE PIR
2. Polyuretanové těsnění (PES) TAS01B 3 x 10
3. ALU/ ocelový nýt NIT01A 4,0 x 11
4. Šroub pro ukotvení sendvičového panelu
5. Vertikální lemování OB18 maskující spojení sendvičových panelů s rámem brány
6. Tepelná izolace
7. Pozinkovaný L profil OC1
8. Horizontální lemování parapetů OB17 maskující spojení sendvičových panelů s bránou - dol
9. OB29 okapnice
10. Nýt 4,8 x 11
11. L profil dle projektu konstrukce
12. Polyuretanové těsnění (PES) TAS01F 4 x 20

Detail upevnění sendvičového panelu v atice, zaatikový žlab,
vertikální kladení, s viditelným kotvením

BP2 Sp. z o.o.,
ul. Marii Konopnickiej 29
30-302 Kraków

DSV 11

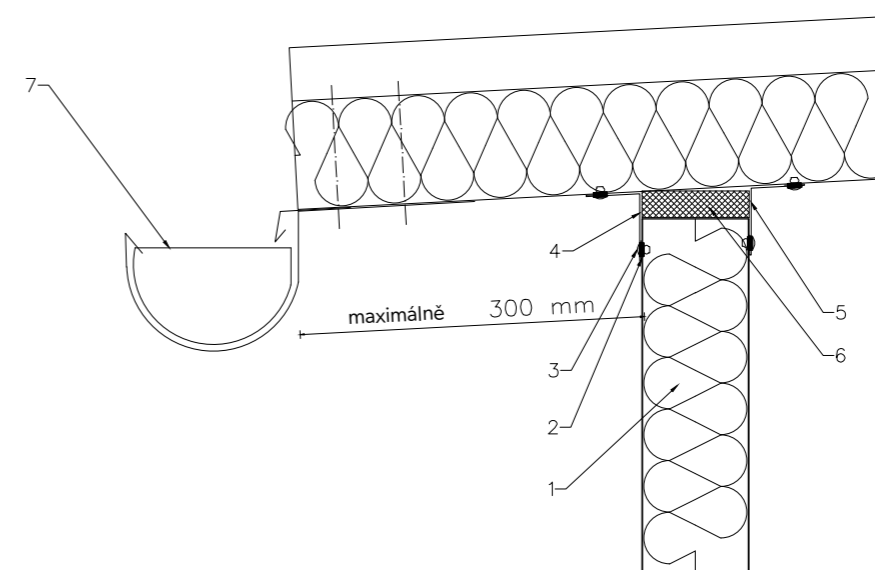


1. Sendvičový panel SPW-S CORE PIR
2. Polyuretanové těsnění (PES) TAS01B 3 x 10
3. ALU/ ocelový nýt NIT01A 4,0 x 11
4. Šroub pro ukotvení sendvičového panelu
5. OB6 lemování atiky
6. Atikový profil OB7, kotvení po cca 1000mm
7. Lemování OB19 maskující spojení mezi střešní hydroizolací s vnitřním opláštěním atiky
8. L profil dle projektu konstrukce
9. Lemování OB20 maskující spojení mezi střešní hydroizolací s vnitřním opláštěním atiky - dolní
10. L profil dle projektu konstrukce
11. Lemování OB21 maskující spojení střešního sendvičového panelu a zaatikového žlabu
12. Polyuretanové těsnění (PES) TAS01F 4 x 20

Detail spojení sendvičového panelu se střešním SPR CORE PIR,
vertikální kladení, s viditelným kotvením

BP2 Sp. z o.o.,
ul. Marii Konopnickiej 29
30-302 Kraków

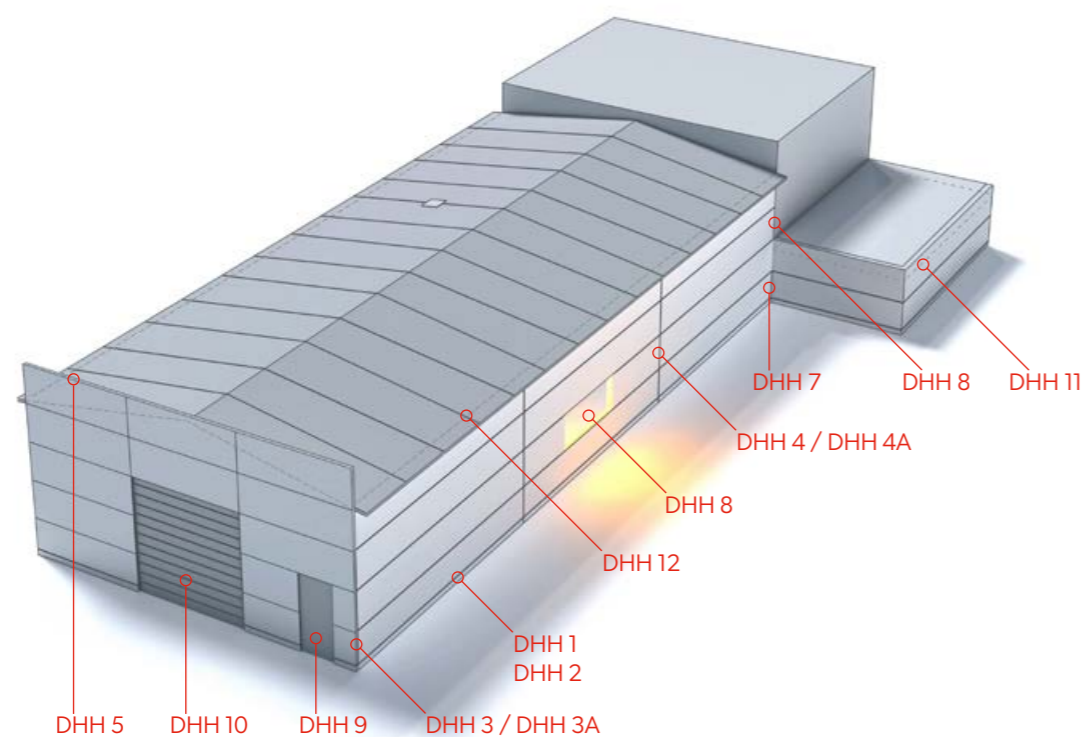
DSV 12



1. Sendvičový panel SPW-S CORE PIR
2. Polyuretanové těsnění (PES) TAS01B 3 x 10
3. ALU/ ocelový nýt NIT01A 4,0 x 11
4. Lemování OB22 maskující spojení střešních a stěnových panelů - vnější
5. Lemování OB23 maskující spojení střešních a stěnových panelů - vnitřní
6. Tepelná izolace
7. Okap

Detail SPW-H CORE^{PIR}

Sendvičový panel SPW-H CORE^{PIR} horizontální kladení



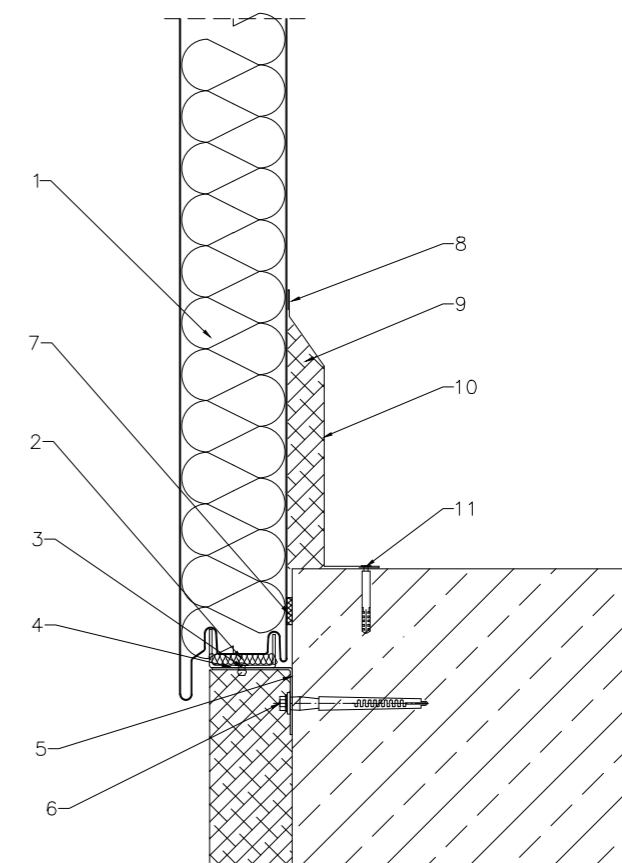
Seznam detailů SPW-H CORE^{PIR} horizontální montáž

- | | |
|--|--|
| 57. DHH 1 – Detail upevnění sendvičového panelu u soklu varianta I | 65. DHH 7 – Detail upevnění sendvičového panelu ve vnitřním rohu |
| 58. DHH 2 – Detail upevnění sendvičového panelu u soklu varianta II | 66. DHH 8 – Detail upevnění sendvičového panelu u okna |
| 59. DHH 3 / DHH 3A – Detail upevnění sendvičového panelu ve vnějším rohu | 67. DHH 9 – Detail upevnění sendvičového panelu u dveří |
| 61. DHH 4 / DHH 4A – Detail upevnění sendvičového panelu, dilatace mezi panely | 68. DHH 10 – Detail upevnění sendvičového panelu u brány |
| 63. DHH 5 – Detail upevnění sendvičového panelu v atice | 69. DHH 11 – Detail upevnění sendvičového panelu v atice, zaatikový žlab |
| 64. DHH 6 – Detail upevnění sendvičového panelu ke zdi | 70. DHH 12 – Detail spojení sendvičového panelu se střešním SPR CORE PIR |

Detail upevnění sendvičového panelu u soklu varianta I, horizontální kladení, se skrytým kotvením

BP2 Sp. z o.o.,
ul. Marii Konopnickiej 29
30-302 Kraków

DHH 1

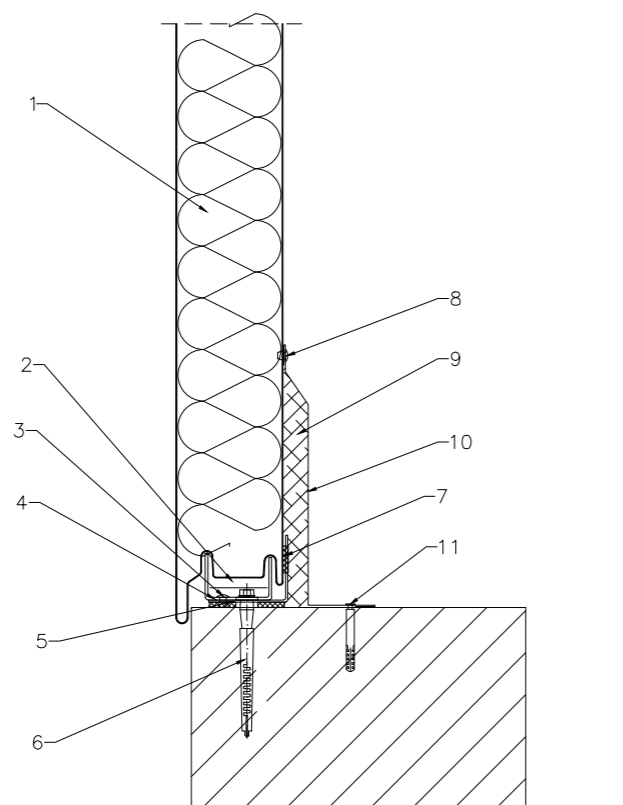


1. Sendvičový panel SPW-H CORE PIR
2. Tepelná izolace
3. ALU/ ocelový nýt NIT01B 4,8 x 11
4. Zakládací soklová lišta OC3
5. Pozinkovaný L profil OC1
6. Šroub pro ukotvení L profilu OC1
7. Polyuretanové těsnění (PES) TAS01F 4 x 20
8. ALU/ ocelový nýt NIT01A 4,0 x 11
9. Tepelná izolace
10. Lemování OB1 maskující spoj mezi sendvičovým panelem a soklem
11. Šroub pro ukotvení lemování

Detail upevnění sendvičového panelu u soklu varianta II,
horizontální kladení, se skrytým kotvením

BP2 Sp. z o.o.,
ul. Marii Konopnickiej 29
30-302 Kraków

DHH 2

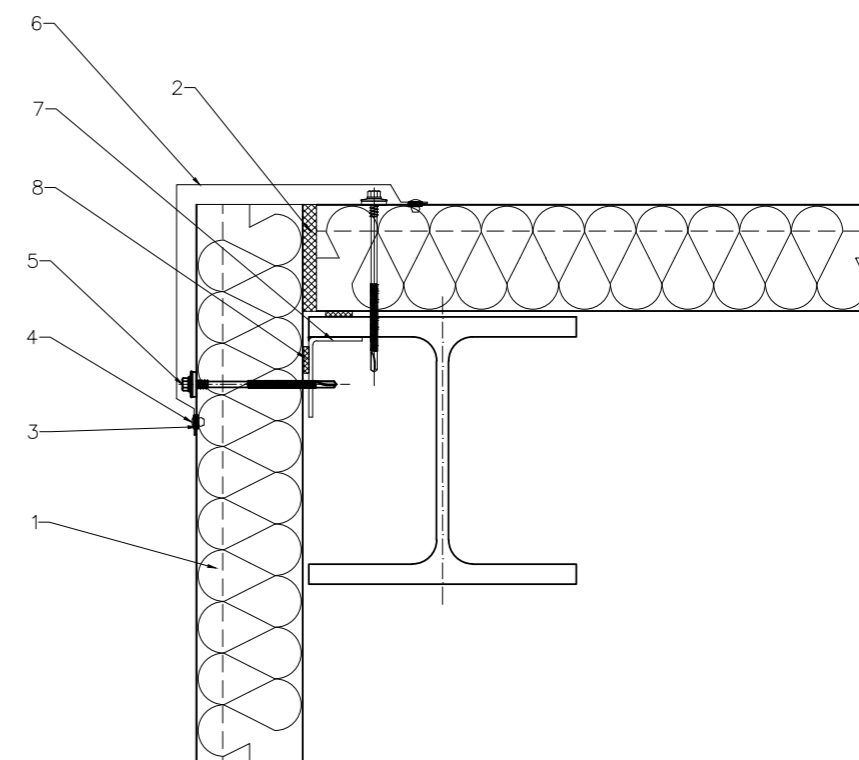


1. Sendvičový panel SPW-H CORE PIR
2. Tepelná izolace
3. ALU/ ocelový nýt NIT01B 4,8 x 11
4. Zakládací soklová lišta OC3
5. Pozinkovaný L profil OC1
6. Šroub pro ukotvení L profilu OC1
7. Polyuretanové těsnění (PES) TAS01F 4 x 20
8. ALU/ ocelový nýt NIT01A 4,0 x 11
9. Tepelná izolace
10. Lemování OB1 maskující spoj mezi sendvičovým panelem a soklem
11. Šroub pro ukotvení lemování

Detail upevnění sendvičového panelu ve vnějším rohu,
horizontální kladení, se skrytým kotvením

BP2 Sp. z o.o.,
ul. Marii Konopnickiej 29
30-302 Kraków

DHH 3

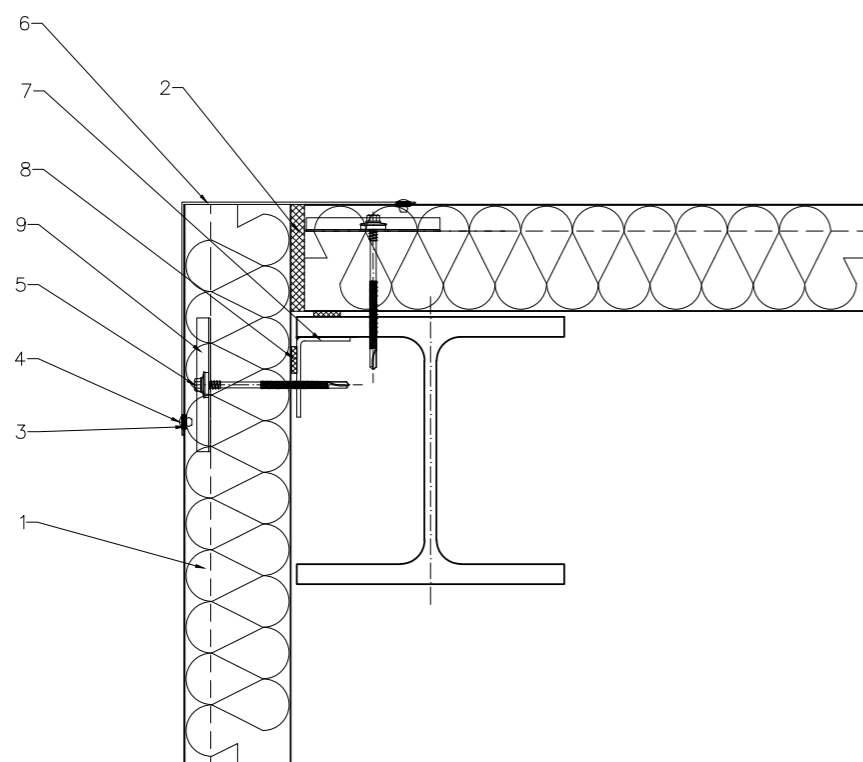


1. Sendvičový panel SPW-H CORE PIR
2. Tepelná izolace
3. Polyuretanové těsnění (PES) TAS01B 3 x 10
4. ALU/ ocelový nýt NIT01A 4,0 x 11
5. Šroub pro ukotvení sendvičového panelu
6. OB4 lemování rohu
7. L profil dle projektu konstrukce
8. Polyuretanové těsnění (PES) TAS01F 4 x 20

Detail upevnění sendvičového panelu ve vnějším rohu,
horizontální kladení, se skrytým kotvením

BP2 Sp. z o.o.,
ul. Marii Konopnickiej 29
30-302 Kraków

DHH 3A

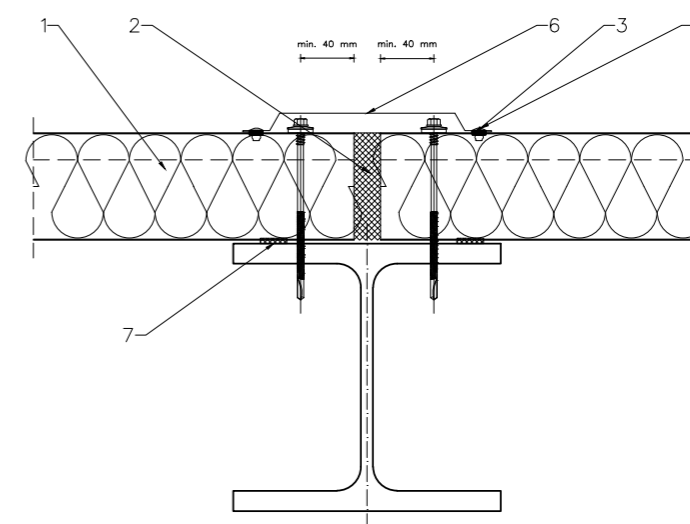


1. Sendvičový panel SPW-H CORE PIR
2. Tepelná izolace
3. Polyuretanové těsnění (PES) TAS01B 3 x 10
4. ALU/ ocelový nýt NIT01A 4,0 x 11
5. Šroub pro ukotvení sendvičového panelu
6. Lemování OB48 maskující spojení sendvičových panelů - vnější nároží
7. L profil dle projektu konstrukce
8. Polyuretanové těsnění (PES) TAS01F 4 x 20
9. Roznášecí podložka WKRO7B

Detail upevnění sendvičového panelu, dilatace mezi panely,
horizontální kladení, se skrytým kotvením

BP2 Sp. z o.o.,
ul. Marii Konopnickiej 29
30-302 Kraków

DHH 4

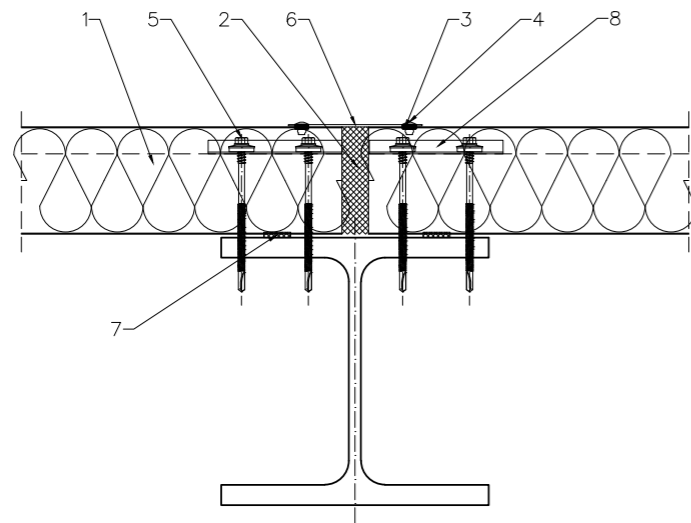


1. Sendvičový panel SPW-H CORE PIR
2. Tepelná izolace
3. Polyuretanové těsnění (PES) TAS01B 3 x 10
4. ALU/ ocelový nýt NIT01A 4,0 x 11
5. Šroub pro ukotvení sendvičového panelu
6. Krycí lišta spoje panelů OB5
7. Polyuretanové těsnění (PES) TAS01F 4 x 20

Detail upevnění sendvičového panelu, dilatace mezi panely,
horizontální kladení, se skrytým kotvením

BP2 Sp. z o.o.,
ul. Marii Konopnickiej 29
30-302 Kraków

DHH 4A

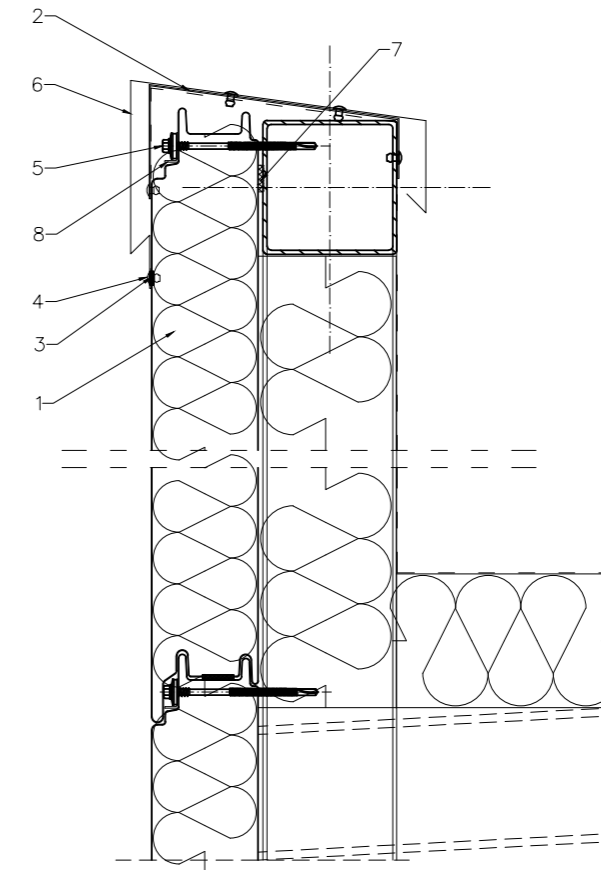


1. Sendvičový panel SPW-H CORE PIR
2. Tepelná izolace
3. Polyuretanové těsnění (PES) TAS01B 3 x 10
4. ALU/ ocelový nýt NIT01A 4,0 x 11
5. Šroub pro ukotvení sendvičového panelu
6. Krycí lišta spoje panelů OB49
7. Polyuretanové těsnění (PES) TAS01F 4 x 20
8. Roznášecí podložka WKRO7B

Detail upevnění sendvičového panelu v atice,
horizontální kladení, se skrytým kotvením

BP2 Sp. z o.o.,
ul. Marii Konopnickiej 29
30-302 Kraków

DHH 5

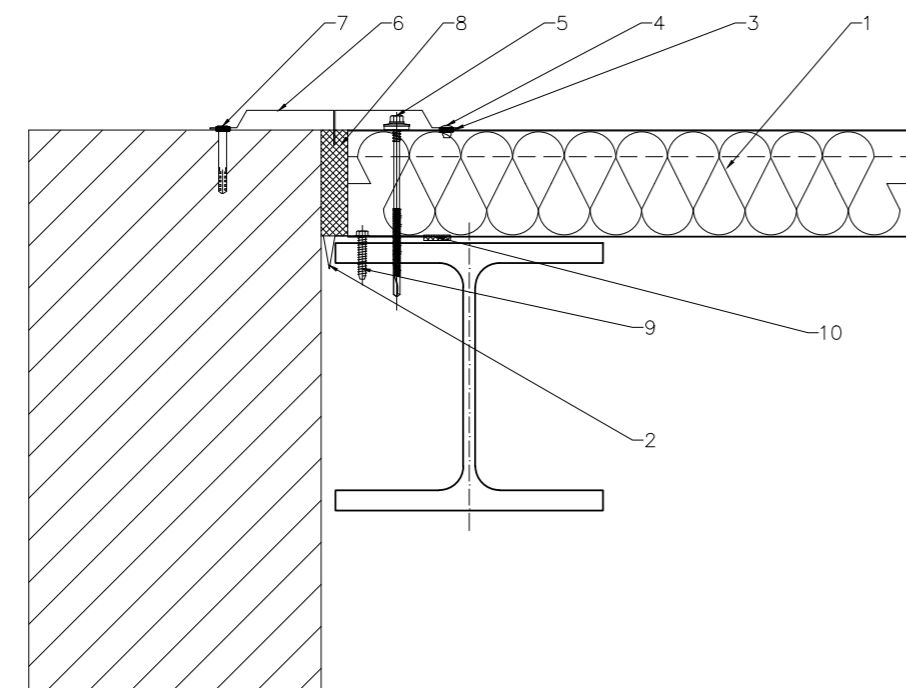


1. Sendvičový panel SPW-H CORE PIR
2. Atikový profil OB7, kotvení po cca 1000mm
3. Polyuretanové těsnění (PES) TAS01B 3 x 10
4. ALU/ ocelový nýt NIT01A 4,0 x 11
5. Šroub pro ukotvení sendvičového panelu
6. Lemování atiky OB6
7. Polyuretanové těsnění (PES) TAS01F 4 x 20
8. Roznášecí podložka WKRO7B

Detail upevnění sendvičového panelu ke zdi,
horizontální kladení, se skrytým kotvením

BP2 Sp. z o.o.,
ul. Marii Konopnickiej 29
30-302 Kraków

DHH 6

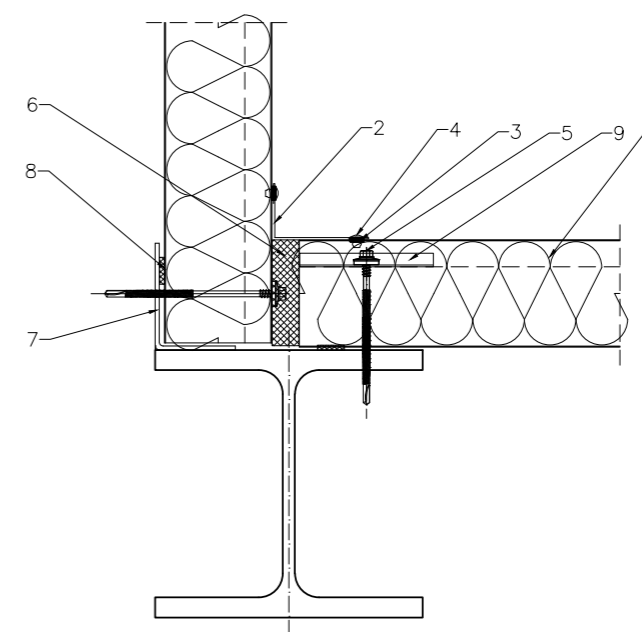


1. Sendvičový panel SPW-H CORE PIR
2. Lemování OB9 maskující spojení sendvičových panelů se stěnou z vnitřní strany
3. Polyuretanové těsnění (PES) TAS01B 3 x 10
4. ALU/ ocelový nýt NIT01A 4,0 x 11
5. Šroub pro ukotvení sendvičového panelu
6. Lemování OB8 maskující spojení sendvičových panelů se stěnou z vnější strany
7. Kotevní šroub 8x60
8. Tepelná izolace
9. Samovrtný šroub 6,5x38
10. Polyuretanové těsnění (PES) TAS01F 4 x 20

Detail upevnění sendvičového panelu ve vnitřním rohu,
horizontální kladení, se skrytým kotvením

BP2 Sp. z o.o.,
ul. Marii Konopnickiej 29
30-302 Kraków

DHH 7

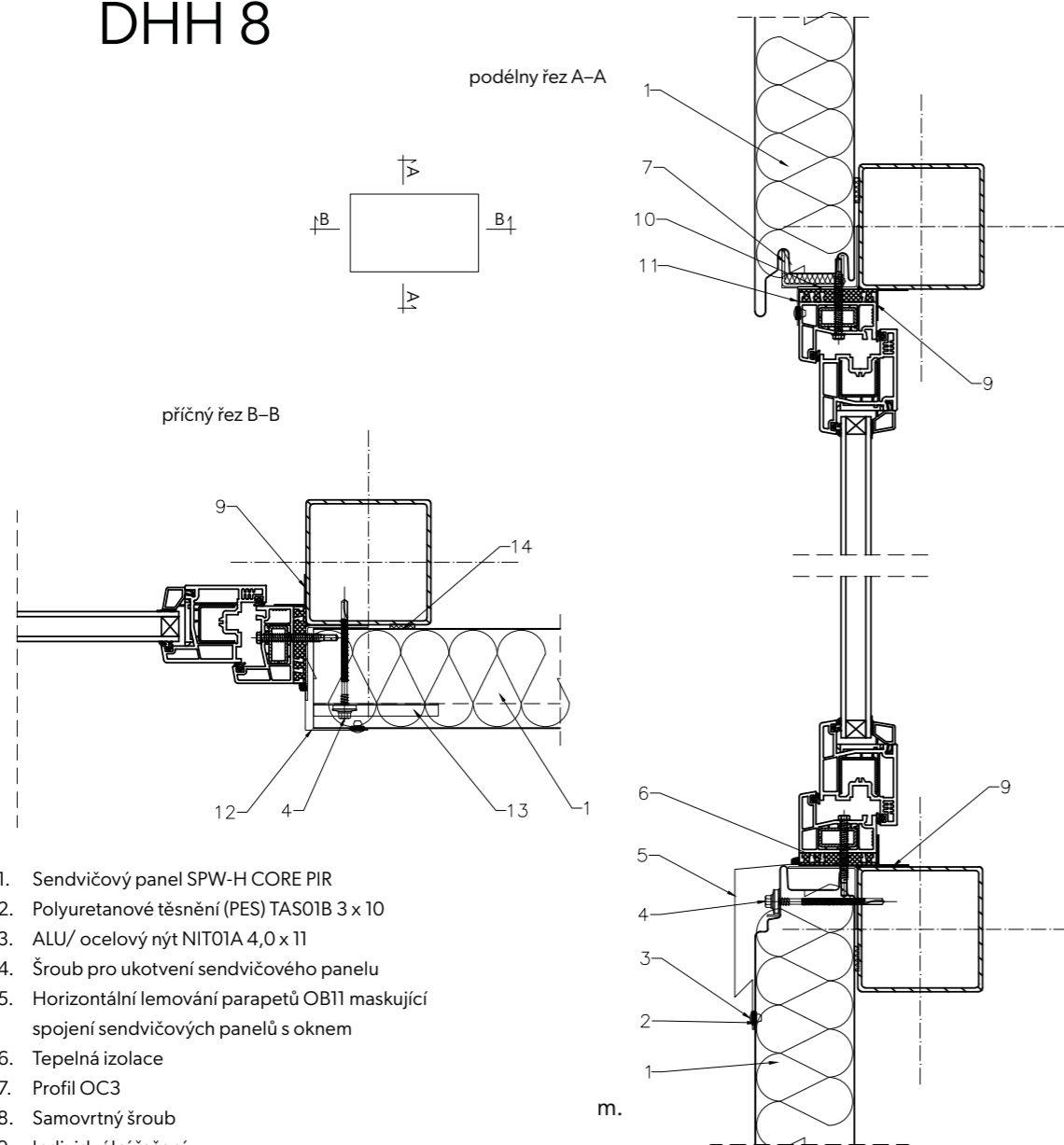


1. Sendvičový panel SPW-H CORE PIR
2. Lemování OB30 maskující spojení mezi sendvičovými panely ve vnitřním rohu
3. Polyuretanové těsnění (PES) TAS01B 3 x 10
4. ALU/ ocelový nýt NIT01A 4,0 x 11
5. Šroub pro ukotvení sendvičového panelu
6. Tepelná izolace
7. L profil dle projektu konstrukce
8. Polyuretanové těsnění (PES) TAS01F 4 x 20
9. Roznášecí podložka WKRO7B

Detail upevnění sendvičového panelu u okna,
horizontální kladení, se skrytým kotvením

BP2 Sp. z o.o.,
ul. Marii Konopnickiej 29
30-302 Kraków

DHH 8



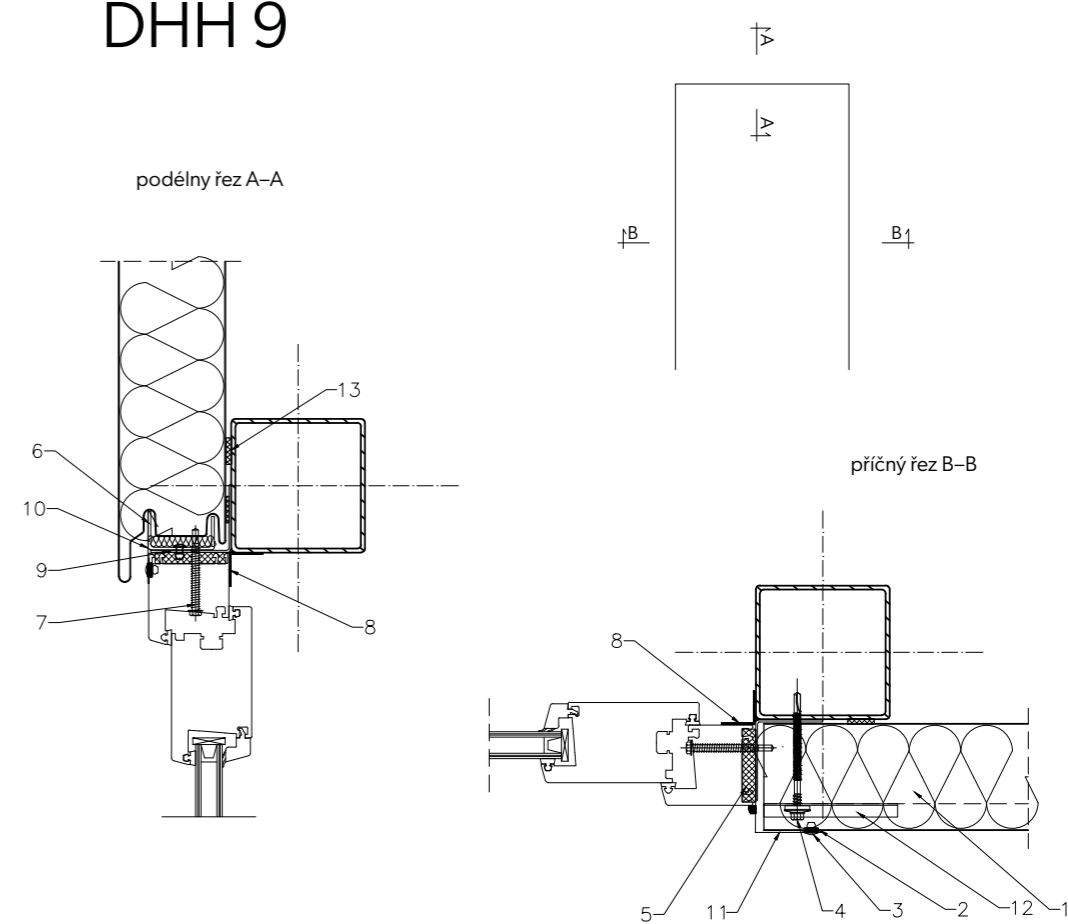
1. Sendvičový panel SPW-H CORE PIR
2. Polyuretanové těsnění (PES) TAS01B 3 x 10
3. ALU/ ocelový nýt NIT01A 4,0 x 11
4. Šroub pro ukotvení sendvičového panelu
5. Horizontální lemování parapetů OB11 maskující spojení sendvičových panelů s oknem
6. Tepelná izolace
7. Profil OC3
8. Samovrtný šroub
9. Individuální řešení
10. Profil OC2
11. Nadokenní lemování, okapnice OB31
12. Vertikální lemování OB15 maskující spojení sendvičových panelů s oknem
13. Roznášecí podložka WKRO7B
14. Polyuretanové těsnění (PES) TAS01F 4 x 20

plyt warstwowych z oknem

Detail upevnění sendvičového panelu u dveří,
horizontální kladení, se skrytým kotvením

BP2 Sp. z o.o.,
ul. Marii Konopnickiej 29
30-302 Kraków

DHH 9

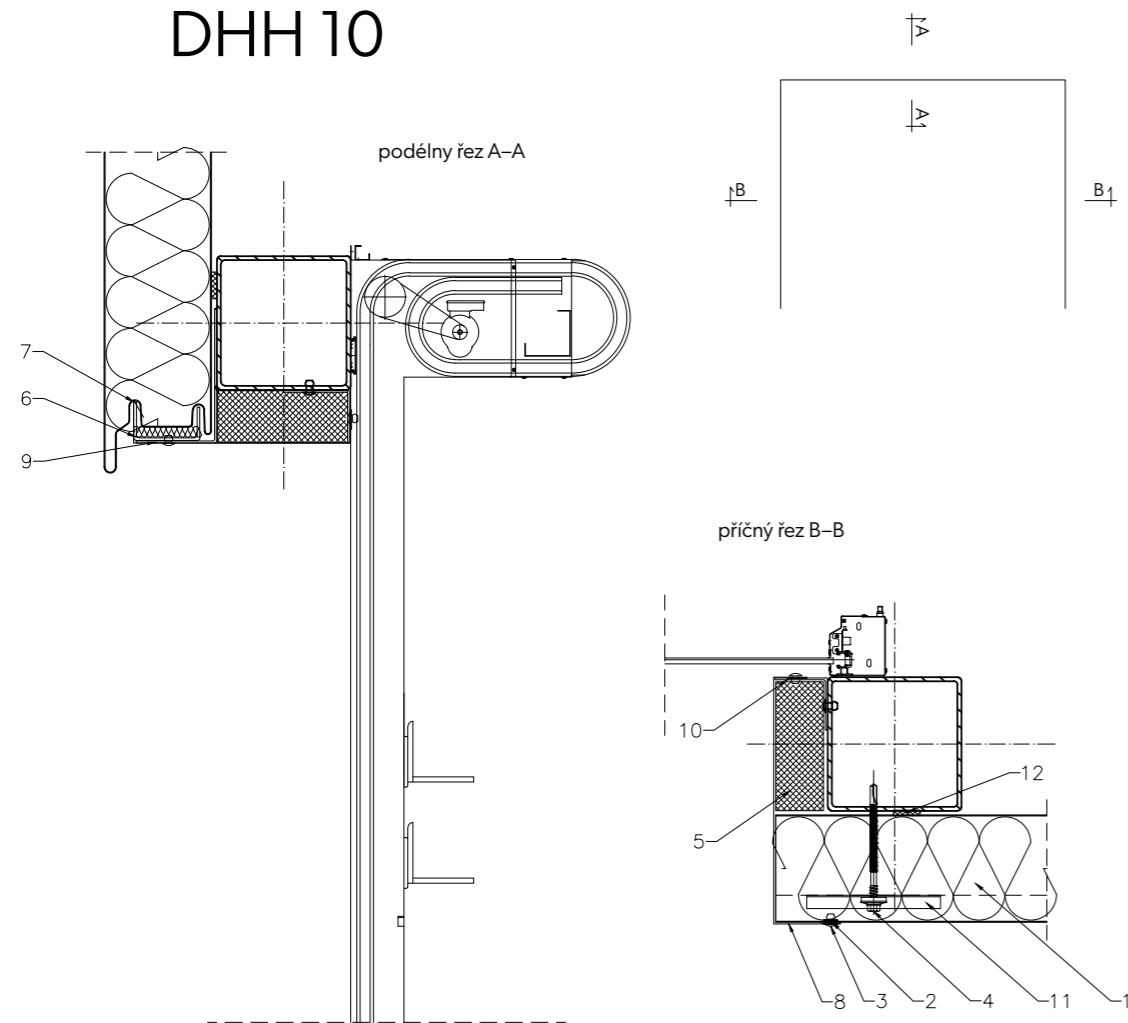


1. Sendvičový panel SPW-H CORE PIR
2. Polyuretanové těsnění (PES) TAS01B 3 x 10
3. ALU/ ocelový nýt NIT01A 4,0 x 11
4. Šroub pro ukotvení sendvičového panelu
5. Tepelná izolace
6. Profil OC3
7. Samovrtný šroub
8. Individuální řešení
9. Profil OC2
10. OB32 okapnice
11. Vertikální lemování OB15 maskující spojení sendvičových panelů s dveřmi
12. Roznášecí podložka WKRO7B
13. Polyuretanové těsnění (PES) TAS01F 4 x 20

Detail upevnění sendvičového panelu u brány,
horizontální kladení, se skrytým kotvením

BP2 Sp. z o.o.,
ul. Marii Konopnickiej 29
30-302 Kraków

DHH 10

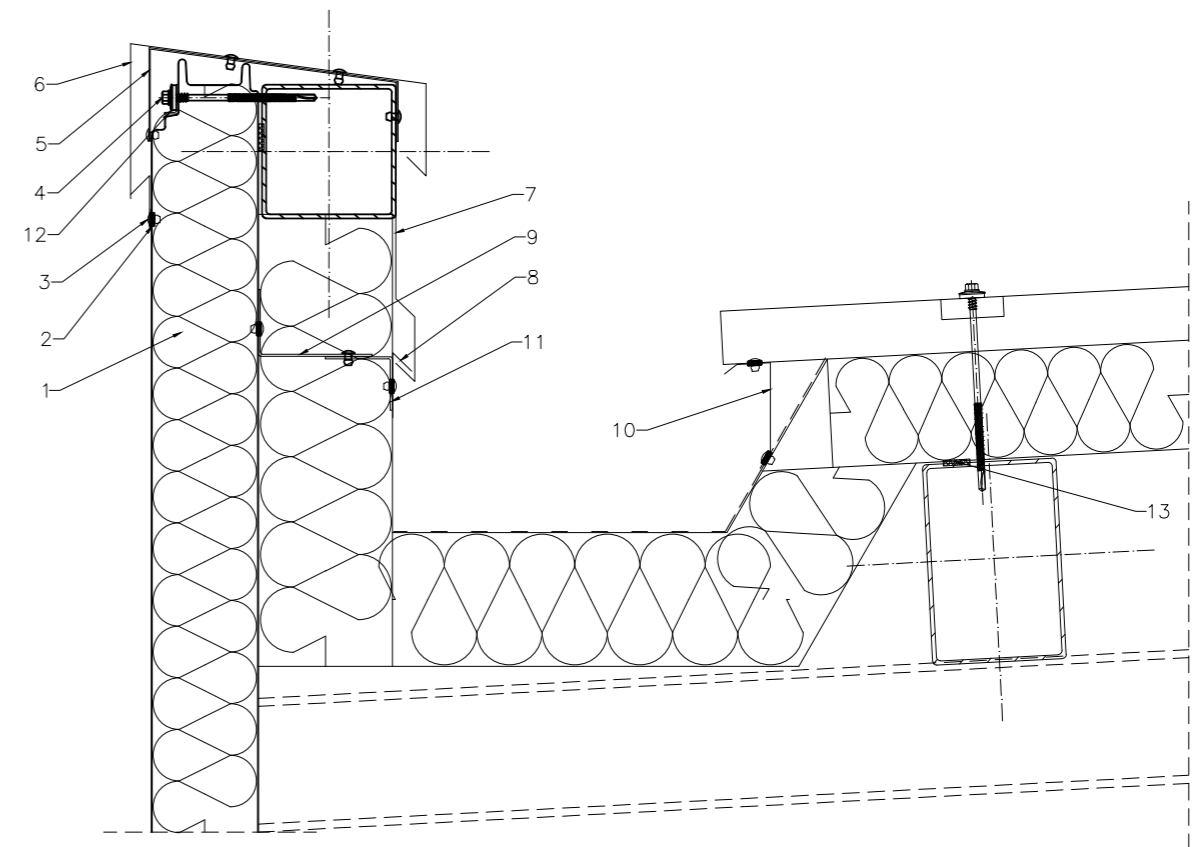


1. Sendvičový panel SPW-H CORE PIR
2. Polyuretanové těsnění (PES) TAS01B 3 x 10
3. ALU/ ocelový nýt NIT01A 4,0 x 11
4. Šroub pro ukotvení sendvičového panelu
5. Tepelná izolace
6. Profil OC3
7. Horizontální lemování OB33 maskující spojení sendvičových panelů s bránou
8. Vertikální lemování OB34 maskující spojení sendvičových panelů s bránou
9. Pozinkovaný L profil OC1
10. Pozinkovaný L profil OC1
11. Roznášecí podložka WKRO7B
12. Polyuretanové těsnění (PES) TAS01F 4 x 20

Detail upevnění sendvičového panelu v atice, zaatikový žlab,
horizontální kladení, se skrytým kotvením

BP2 Sp. z o.o.,
ul. Marii Konopnickiej 29
30-302 Kraków

DHH 11

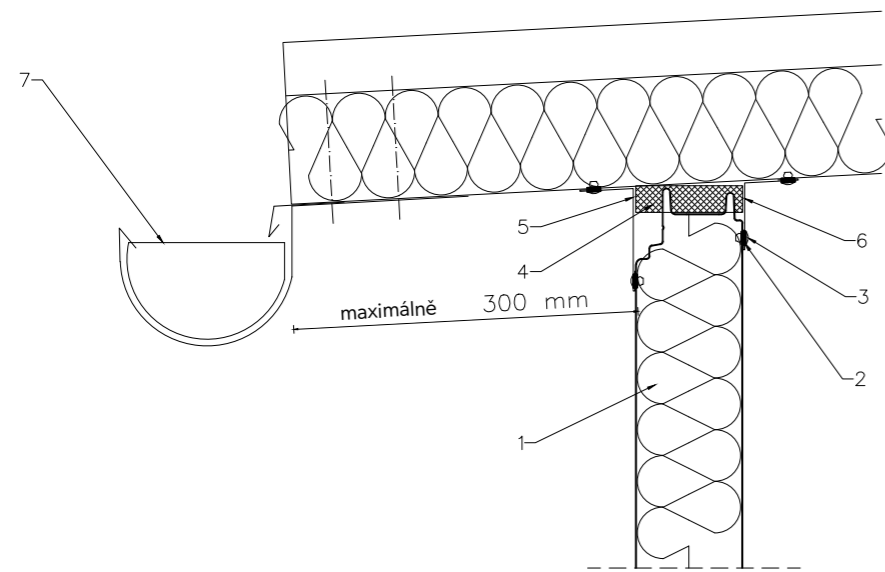


1. Sendvičový panel SPW-H CORE PIR
2. Polyuretanové těsnění (PES) TAS01B 3 x 10
3. ALU/ ocelový nýt NIT01A 4,0 x 11
4. Šroub pro ukotvení sendvičového panelu
5. Atikový profil OB7, kotvení po cca 1000mm
6. Lemování atiky OB6
7. Lemování OB19 maskující spojení mezi střešní hydroizolací s vnitřním opláštěním atiky
8. Lemování OB20 maskující spojení mezi střešní hydroizolací s vnitřním opláštěním atiky - dolní
9. L profil dle projektu konstrukce
10. Lemování OB21 maskující spojení střešního sendvičového panelu a zaatikového žlabu
11. L profil dle projektu konstrukce
12. Roznášecí podložka WKRO7B
13. Polyuretanové těsnění (PES) TAS01F 4 x 20

Detail spojení sendvičového panelu se střešním SPR CORE PIR,
horizontální kladení, se skrytým kotvením

BP2 Sp. z o.o.,
ul. Marii Konopnickiej 29
30-302 Kraków

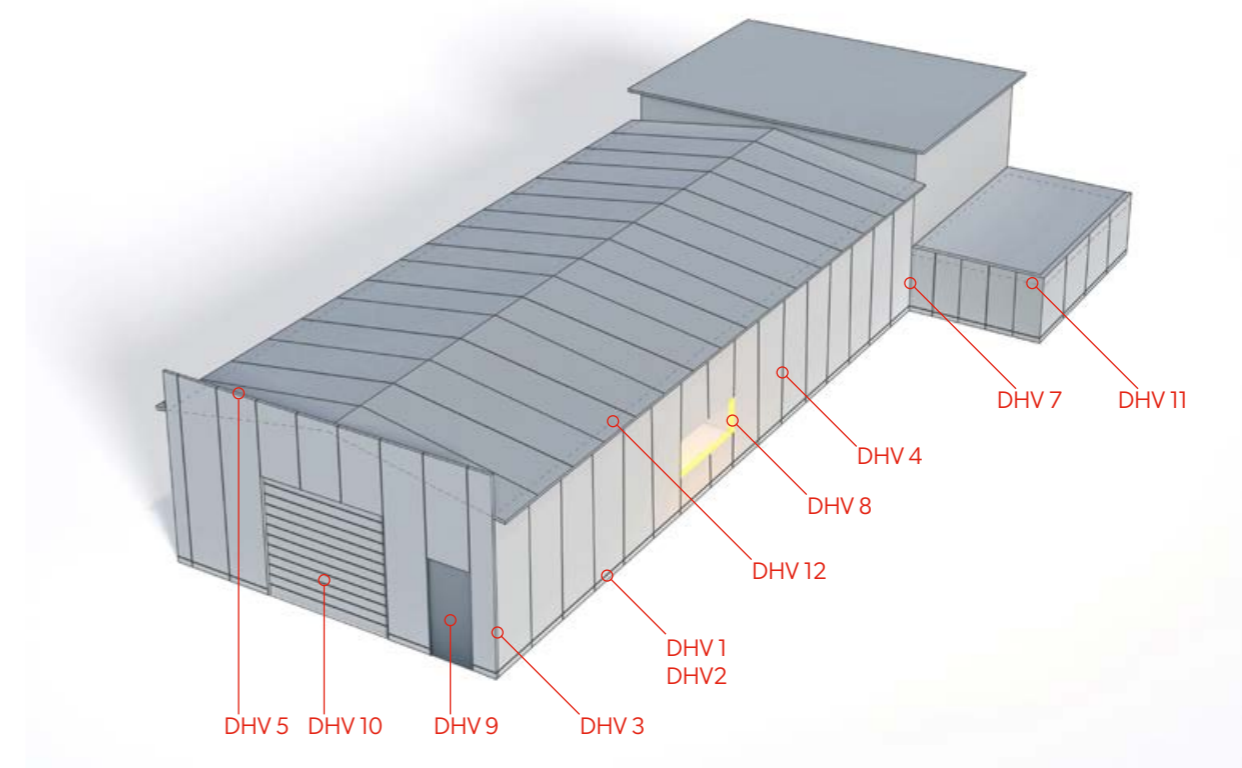
DHH 12



1. Sendvičový panel SPW-H CORE PIR
2. Polyuretanové těsnění (PES) TAS01B 3 x 10
3. ALU/ ocelový nýt NIT01A 4,0 x 11
4. Tepelná izolace
5. Lemování OB22 maskující spojení střešních a stěnových panelů - vnější
6. Lemování OB23 maskující spojení střešních a stěnových panelů - vnitřní
7. Okap

Detail SPW-H CORE^{PIR}

Sendvičový panel SPW-H CORE^{PIR} vertikální kladení



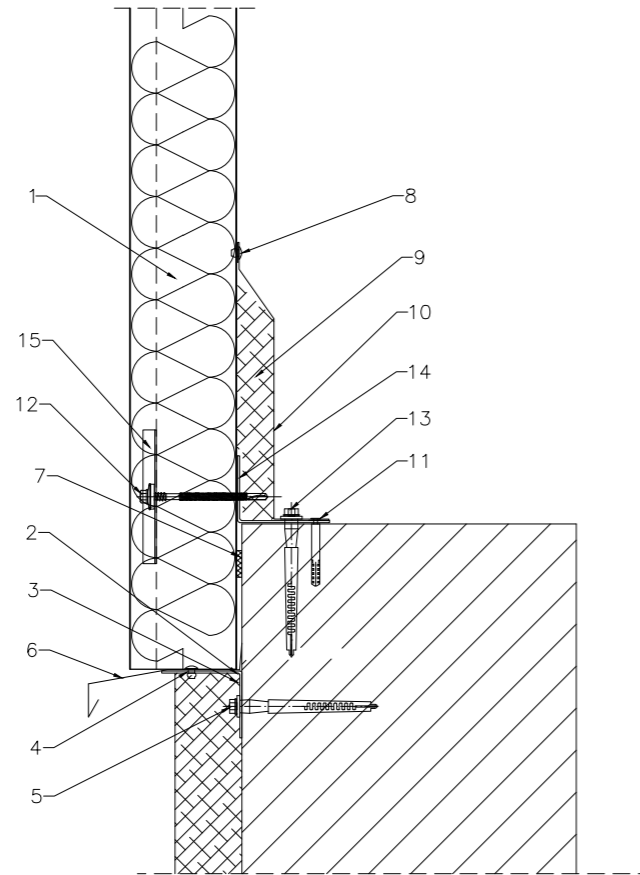
Seznam detailů SPW-H CORE^{PIR} vertikální kladení

- | | |
|---|--|
| 72. DHH 1 – Detail upevnění sendvičového panelu u soklu varianta I | 78. DHH 7 – Detail upevnění sendvičového panelu ve vnitřním rohu |
| 73. DHH 2 – Detail upevnění sendvičového panelu u soklu varianta II | 79. DHH 8 – Detail upevnění sendvičového panelu u okna |
| 74. DHH 3 – Detail upevnění sendvičového panelu ve vnějším rohu | 80. DHH 9 – Detail upevnění sendvičového panelu u dveří |
| 75. DHH 4 – Detail upevnění sendvičového panelu, dilatace mezi panely | 81. DHH 10 – Detail upevnění sendvičového panelu u brány |
| 76. DHH 5 – Detail upevnění sendvičového panelu v atice | 82. DHH 11 – Detail upevnění sendvičového panelu v atice, zaatikový žlab |
| 77. DHH 6 – Detail upevnění sendvičového panelu ke zdi | 83. DHH 12 – Detail spojení sendvičového panelu se střešním SPR CORE PIR |

Detail upevnění sendvičového panelu u soklu varianta I,
vertikální kladení, se skrytým kotvením

BP2 Sp. z o.o.,
ul. Marii Konopnickiej 29
30-302 Kraków

DHV 1

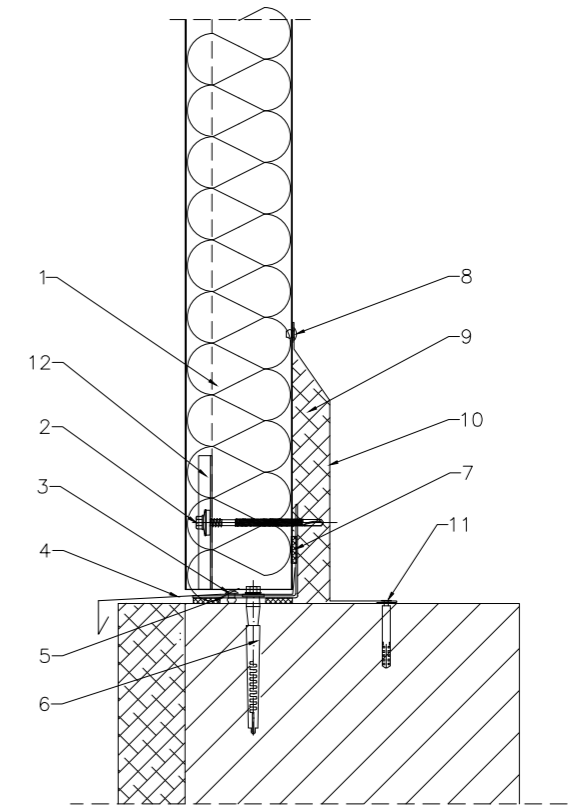


1. Sendvičový panel SPW-H CORE PIR
2. Tepelná izolace
3. ALU/ ocelový nýt NIT01B 4,8 x 11
4. Pozinkovaný L profil OC1
5. Šroub pro ukotvení L profilu OC1
6. Soklová okapnice OB24
7. Polyuretanové těsnění (PES) TAS01F 4 x 20
8. ALU/ ocelový nýt NIT01A 4,0 x 11
9. Tepelná izolace
10. Lemování OB1 maskující spoj mezi sendvičovým panelem a soklem
11. Šroub pro ukotvení lemování
12. Šroub pro ukotvení sendvičového panelu
13. Šroub pro ukotvení L profilu
14. L profil dle projektu konstrukce
15. Roznášecí podložka WKRO7B

Detail upevnění sendvičového panelu u soklu varianta II,
vertikální kladení, se skrytým kotvením

BP2 Sp. z o.o.,
ul. Marii Konopnickiej 29
30-302 Kraków

DHV 2

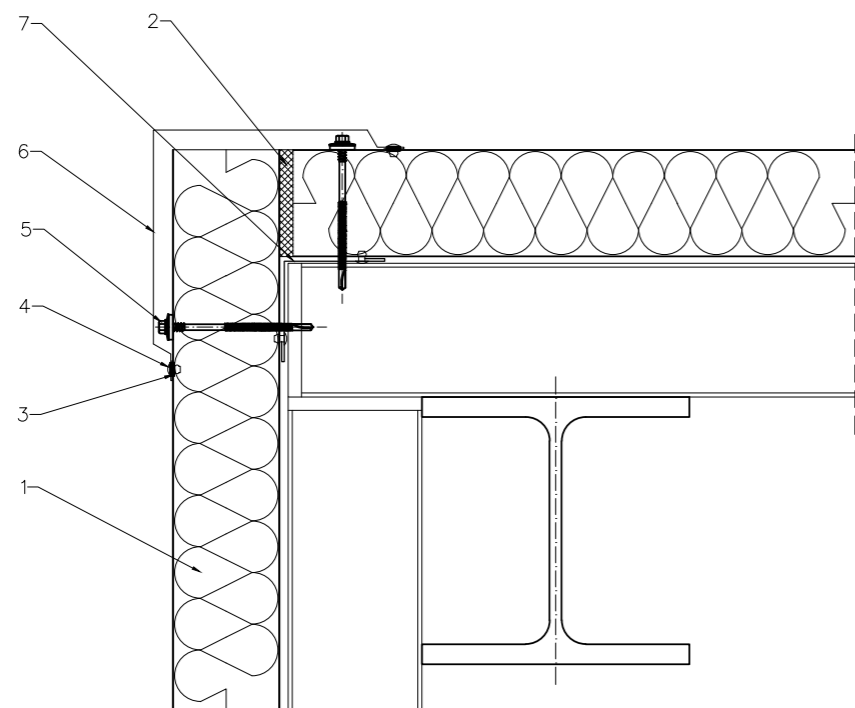


1. Sendvičový panel SPW-H CORE PIR
2. Šroub pro ukotvení sendvičového panelu
3. ALU/ ocelový nýt NIT01B 4,8 x 11
4. OB24 soklová okapnice
5. L profil dle projektu konstrukce
6. Kotevní šroub
7. Polyuretanové těsnění (PES) TAS01F 4 x 20
8. ALU/ ocelový nýt NIT01A 4,0 x 11
9. Tepelná izolace
10. Lemování OB1 maskující spoj mezi sendvičovým panelem a soklem
11. Šroub pro ukotvení lemování
12. Roznášecí podložka WKRO7B

Detail upevnění sendvičového panelu ve vnějším rohu,
vertikální kladení, se skrytým kotvením

BP2 Sp. z o.o.,
ul. Marii Konopnickiej 29
30-302 Kraków

DHV3

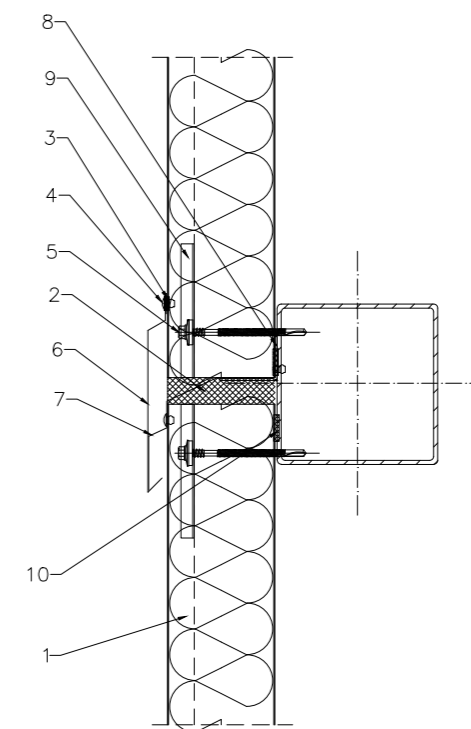


1. Sendvičový panel SPW-H CORE PIR
2. Tepelná izolace
3. Polyuretanové těsnění (PES) TAS01B 3 x 10
4. ALU/ ocelový nýt NIT01A 4,0 x 11
5. Šroub pro ukotvení sendvičového panelu
6. Lemování rohu OB4
7. Lemování OB50 maskující napojení sendvičových panelů ve vnějším rohu z vnitřní strany

Detail upevnění sendvičového panelu, dilatace mezi panely,
vertikální kladení, se skrytým kotvením

BP2 Sp. z o.o.,
ul. Marii Konopnickiej 29
30-302 Kraków

DHV 4

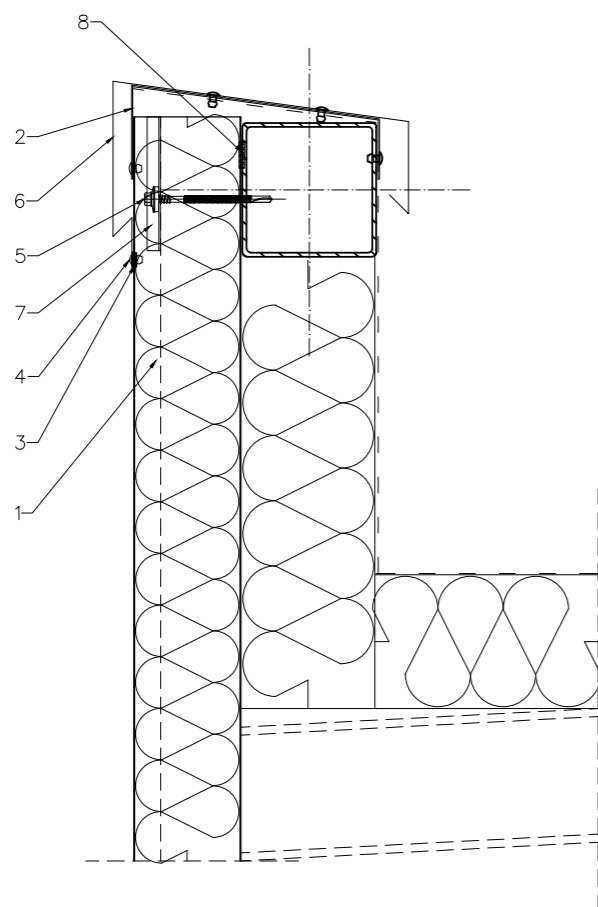


1. Sendvičový panel SPW-H CORE PIR
2. Tepelná izolace
3. Polyuretanové těsnění (PES) TAS01B 3 x 10
4. ALU/ ocelový nýt NIT01A 4,0 x 11
5. Šroub pro ukotvení sendvičového panelu
6. Lemování OB26 maskující spojení sendvičových panelů
7. Lemování OB27 maskující spojení sendvičových panelů - vnitřní
8. L profil dle projektu konstrukce
9. Roznášecí podložka WKRO7B
10. Polyuretanové těsnění (PES) TAS01F 4 x 20

Detail upevnění sendvičového panelu v atice,
vertikální kladení, se skrytým kotvením

BP2 Sp. z o.o.,
ul. Marii Konopnickiej 29
30-302 Kraków

DHV 5

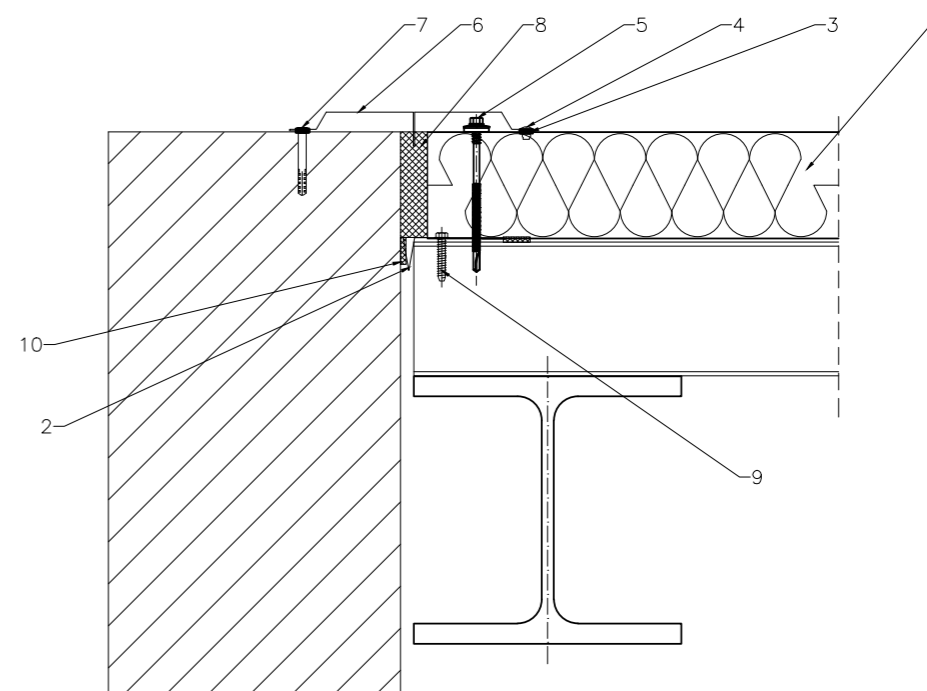


1. Sendvičový panel SPW-H CORE PIR
2. Atikový profil OB7, kotvení po cca 1000mm
3. Polyuretanové těsnění (PES) TAS01B 3 x 10
4. ALU/ ocelový nýt NIT01A 4,0 x 11
5. Šroub pro ukotvení sendvičového panelu
6. Lemování atiky OB6
7. Roznášecí podložka WKRO7B
8. Polyuretanové těsnění (PES) TAS01F 4 x 20

Detail upevnění sendvičového panelu ke zdi,
vertikální kladení, se skrytým kotvením

BP2 Sp. z o.o.,
ul. Marii Konopnickiej 29
30-302 Kraków

DHV 6

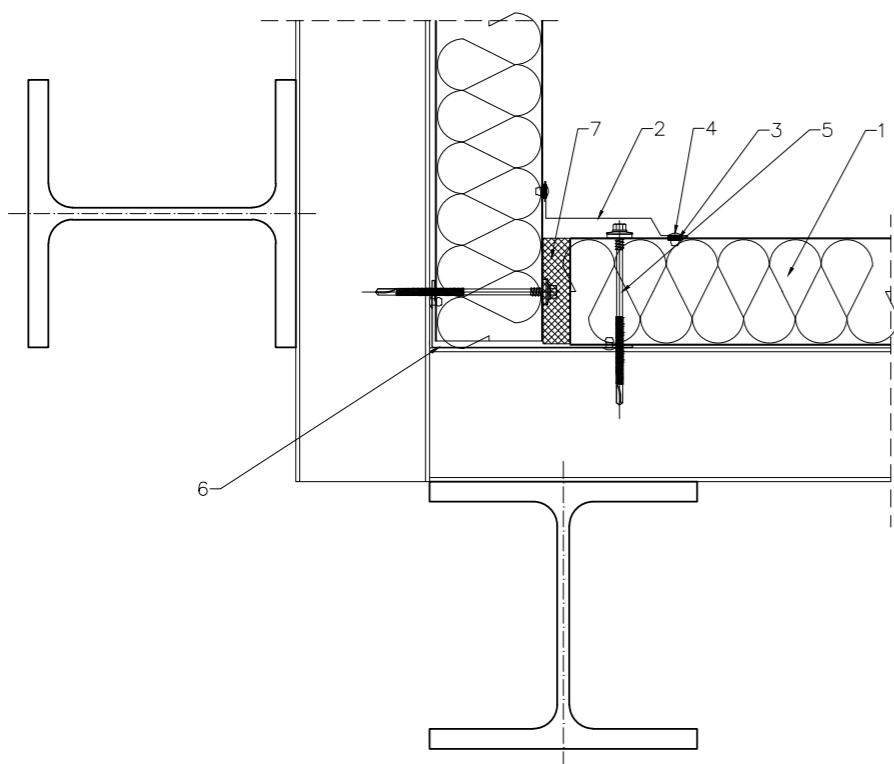


1. Sendvičový panel SPW-H CORE PIR
2. Lemování OB9 maskující spojení sendvičových panelů se stěnou z vnitřní strany
3. Polyuretanové těsnění (PES) TAS01B 3 x 10
4. ALU/ ocelový nýt NIT01A 4,0 x 11
5. Šroub pro ukotvení sendvičového panelu
6. Lemování OB8 maskující spojení sendvičových panelů se stěnou z vnější strany
7. Kotevní šroub 8x60
8. Tepelná izolace
9. Samovrtný šroub 6,5x38
10. Polyuretanové těsnění (PES) TAS01F 4 x 20

Detail upevnění sendvičového panelu ve vnitřním rohu,
vertikální kladení, se skrytým kotvením

BP2 Sp. z o.o.,
ul. Marii Konopnickiej 29
30-302 Kraków

DHV 7

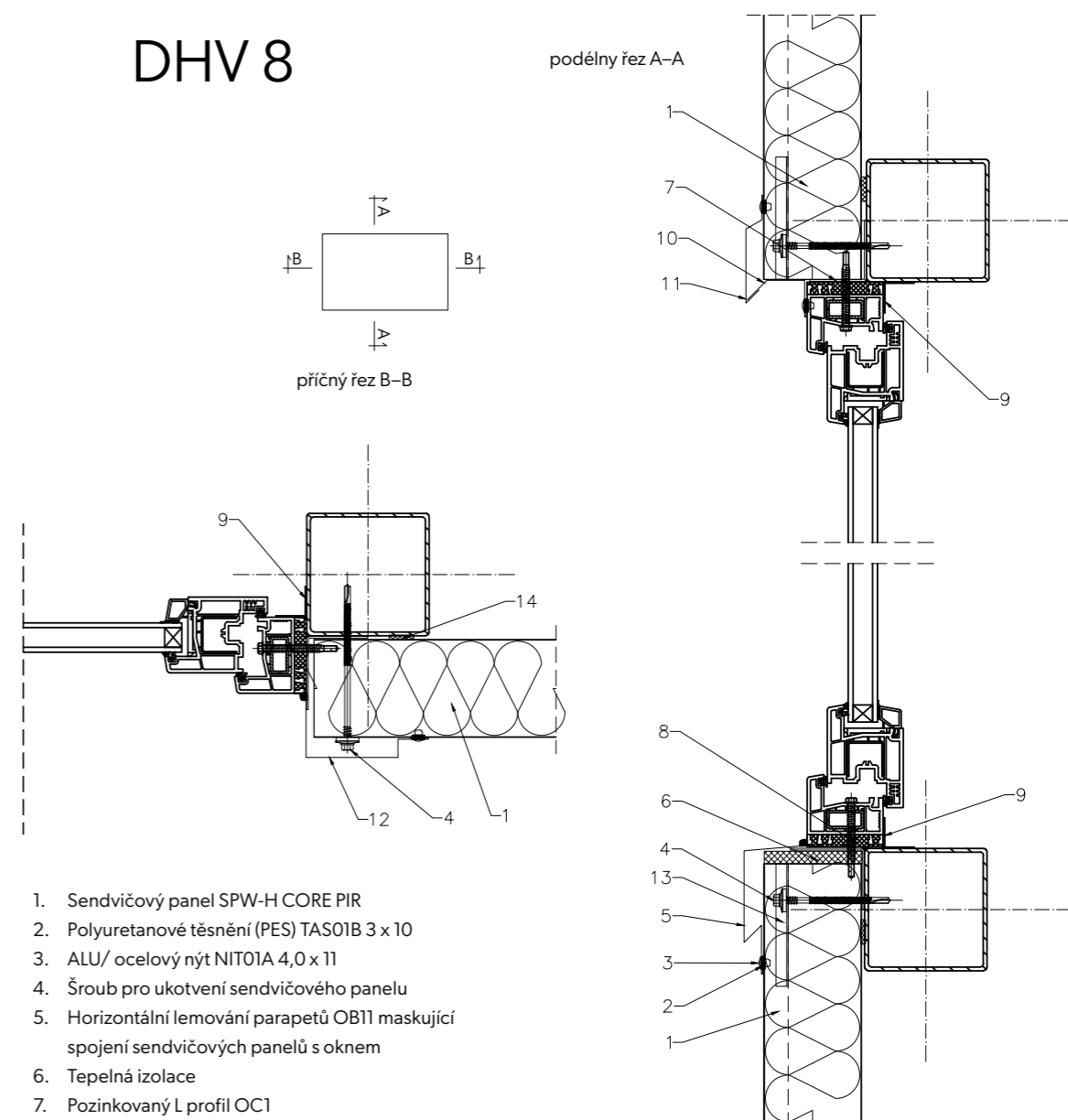


1. Sendvičový panel SPW-H CORE PIR
2. Lemování OB10 maskující napojení sendvičových panelů ve vnitřním rohu
3. Polyuretanové těsnění (PES) TAS01B 3 x 10
4. ALU/ ocelový nýt NIT01A 4,0 x 11
5. Šroub pro ukotvení sendvičového panelu
6. Tepelná izolace
7. Lemování OB51 maskující napojení sendvičových panelů ve vnitřním rohu zevnitř

Detail upevnění sendvičového panelu u okna,
vertikální kladení, se skrytým kotvením

BP2 Sp. z o.o.,
ul. Marii Konopnickiej 29
30-302 Kraków

DHV 8



1. Sendvičový panel SPW-H CORE PIR
2. Polyuretanové těsnění (PES) TAS01B 3 x 10
3. ALU/ ocelový nýt NIT01A 4,0 x 11
4. Šroub pro ukotvení sendvičového panelu
5. Horizontální lemování parapetů OB11 maskující spojení sendvičových panelů s oknem
6. Tepelná izolace
7. Pozinkovaný L profil OC1
8. Samovrtný šroub
9. Individuální řešení
10. Nadokenní lemování OB28, okapnice - dolní
11. OB29 okapnice
12. Vertikální lemování OB15 maskující spojení sendvičových panelů s oknem
13. Roznášecí podložka WKRO7B
14. Polyuretanové těsnění (PES) TAS01F 4 x 20

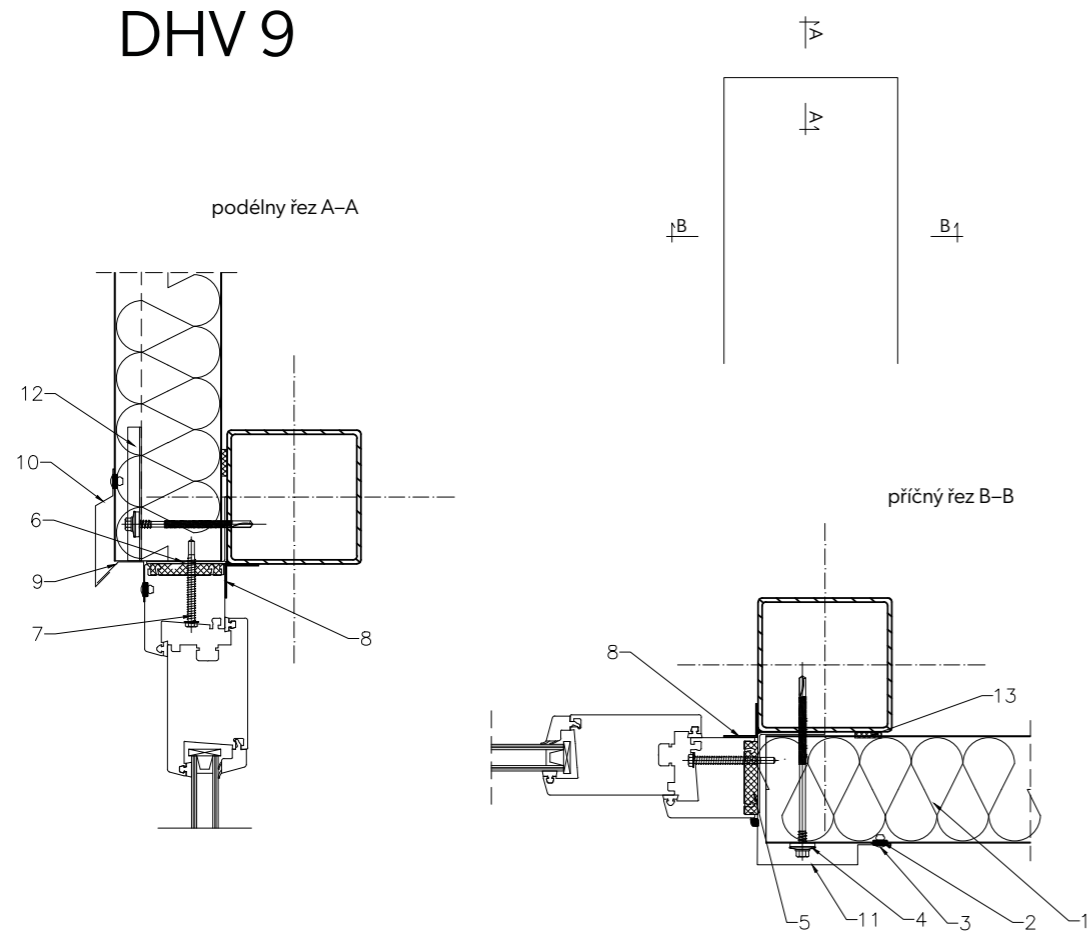
tem.

ie płyt warstwowych z oknem

Detail upevnění sendvičového panelu u dveří,
vertikální kladení, se skrytým kotvením

BP2 Sp. z o.o.,
ul. Marii Konopnickiej 29
30-302 Kraków

DHV 9

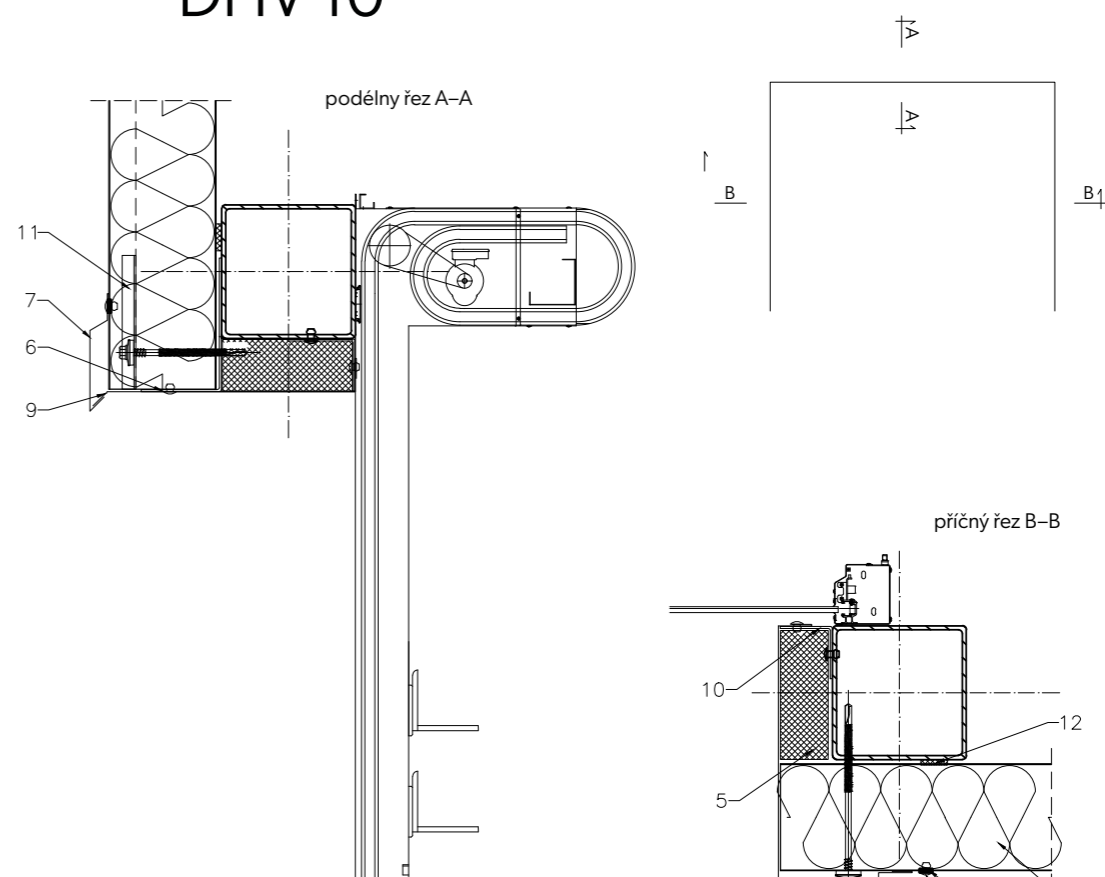


1. Sendvičový panel SPW-H CORE PIR
2. Polyuretanové těsnění (PES) TAS01B 3 x 10
3. ALU/ ocelový nýt NIT01A 4,0 x 11
4. Šroub pro ukotvení sendvičového panelu
5. Tepelná izolace
6. Pozinkovaný L profil OC1
7. Samovrtný šroub
8. Individuální řešení
9. Nadokenní lemování OB28, okapnice - dolní
10. OB29 okapnice
11. Vertikální lemování OB15 maskující spojení sendvičových panelů s dveřmi
12. Roznášecí podložka WKRO7B
13. Polyuretanové těsnění (PES) TAS01F 4 x 20

Detail upevnění sendvičového panelu u brány,
vertikální kladení, se skrytým kotvením

BP2 Sp. z o.o.,
ul. Marii Konopnickiej 29
30-302 Kraków

DHV 10

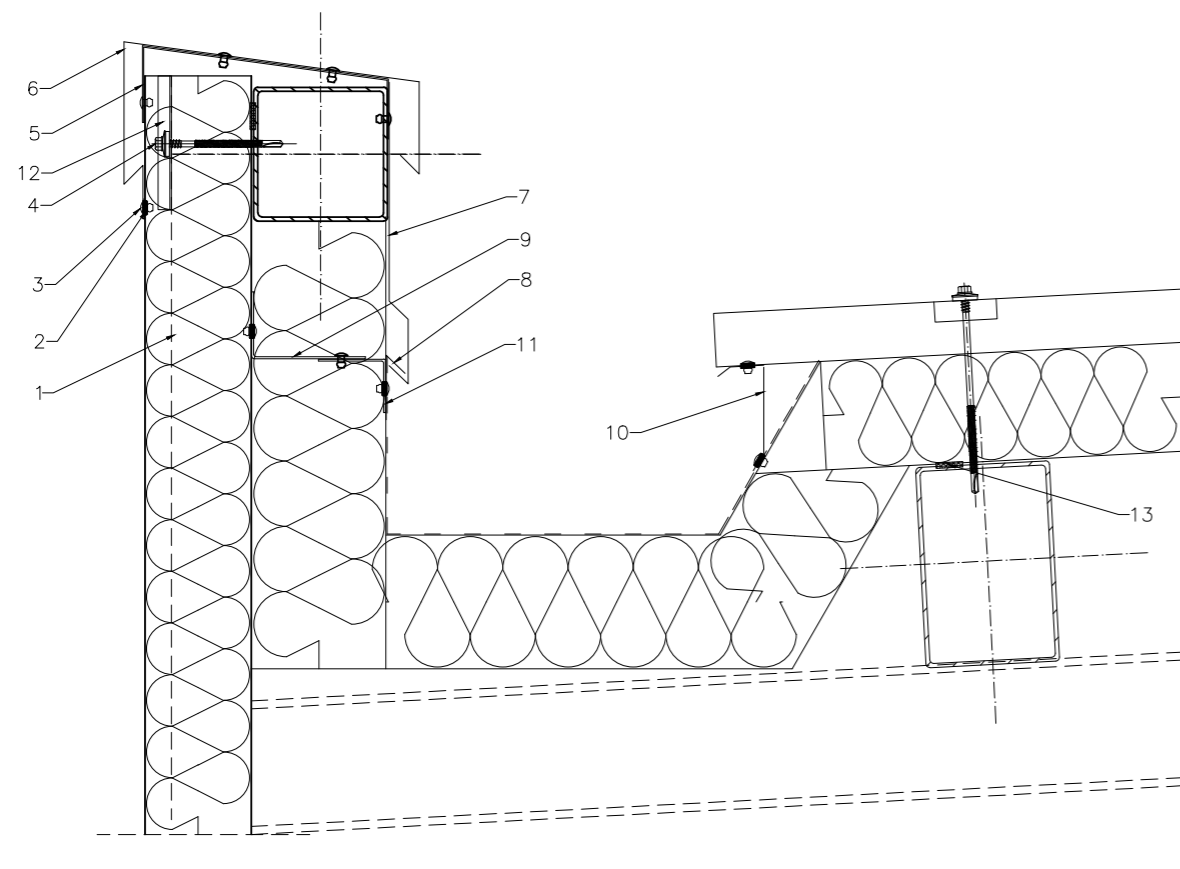


1. Sendvičový panel SPW-H CORE PIR
2. Polyuretanové těsnění (PES) TAS01B 3 x 10
3. ALU/ ocelový nýt NIT01A 4,0 x 11
4. Šroub pro ukotvení sendvičového panelu
5. Tepelná izolace
6. Pozinkovaný L profil OC1
7. OB29 okapnice
8. Vertikální lemování OB18 maskující spojení sendvičových panelů s rámem brány
9. Horizontální lemování parapetů OB17 maskující spojení sendvičových panelů s bránou - dolní
10. L profil dle projektu konstrukce
11. Roznášecí podložka WKRO7B
12. Polyuretanové těsnění (PES) TAS01F 4 x 20

Detail upevnění sendvičového panelu v atice, zaatikový žlab,
vertikální kladení, se skrytým kotvením

BP2 Sp. z o.o.,
ul. Marii Konopnickiej 29
30-302 Kraków

DHV 11

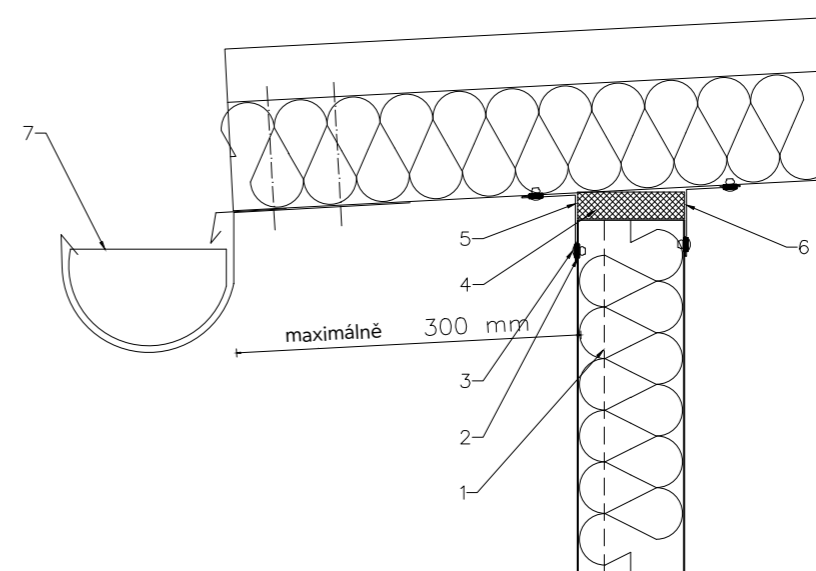


1. Sendvičový panel SPW-H CORE PIR
2. Polyuretanové těsnění (PES) TAS01B 3 x 10
3. ALU/ ocelový nýt NIT01A 4,0 x 11
4. Šroub pro ukotvení sendvičového panelu
5. Atikový profil OB7, kotvení po cca 1000mm
6. OB6 lemování atiky
7. Lemování OB19 maskující spojení mezi střešní hydroizolací s vnitřním opláštěním atiky
8. Lemování OB20 maskující spojení mezi střešní hydroizolací s vnitřním opláštěním atiky - dolní
9. L profil dle projektu konstrukce
10. Lemování OB21 maskující spojení střešního sendvičového panelu a zaatikového žlabu
11. L profil dle projektu konstrukce
12. Roznášecí podložka WKRO7B
13. Polyuretanové těsnění (PES) TAS01F 4 x 20

Detail spojení sendvičového panelu se střešním SPR CORE PIR,
vertikální kladení, se skrytým kotvením

BP2 Sp. z o.o.,
ul. Marii Konopnickiej 29
30-302 Kraków

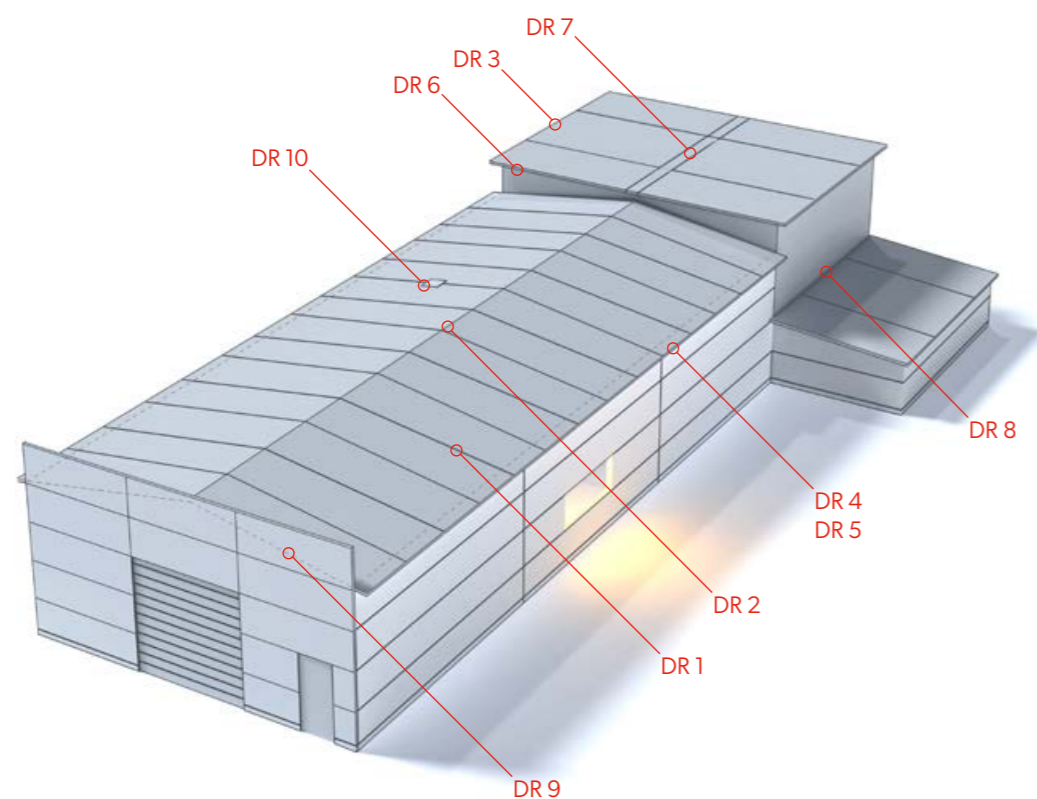
DHV 12



1. Sendvičový panel SPW-H CORE PIR
2. Polyuretanové těsnění (PES) TAS01B 3 x 10
3. ALU/ ocelový nýt NIT01A 4,0 x 11
4. Tepelná izolace
5. Lemování OB22 maskující spojení střešních a stěnových panelů - vnější
6. Lemování OB23 maskující spojení střešních a stěnových panelů - vnitřní
7. Okap

Detail SPR CORE PIR

Sendvičový panel SPR CORE PIR



Seznam detailů SPR CORE PIR

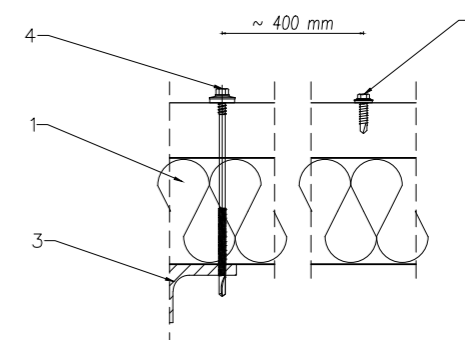
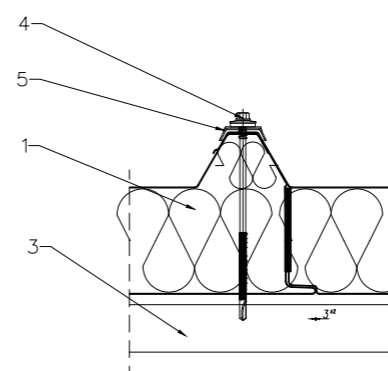
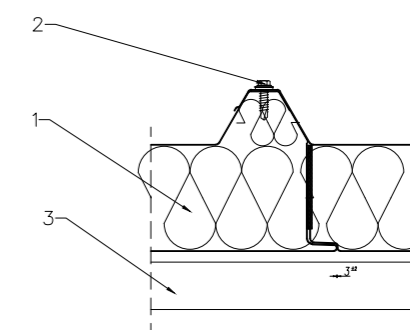
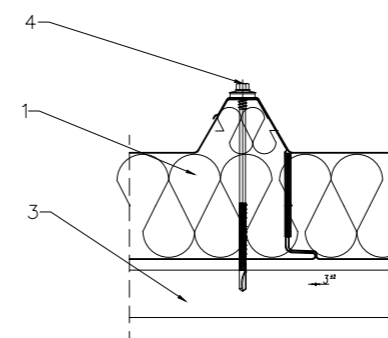
- 85. DR 1 – Detail upevnění střešního sendvičového panelu k nosné konstrukci
- 86. DR 2 – Detail upevnění střešního sendvičového panelu u hřebene střechy
- 87. DR 3 – Detail spojení střešního sendvičového panelu se stěnovým panelem
- 88. DR 4 – Detail spojení střešního sendvičového panelu se stěnovým panelem - okap, varianta I
- 89. DR 5 – Detail spojení střešního sendvičového panelu se stěnovým panelem - okap, varianta II
- 90. DR 6 – Detail spojení střešního sendvičového panelu se stěnovým panelem - štítový okap

- 91. DR 7 – Detail upevnění střešního sendvičového panelu - příčný spoj
- 92. DR 8 – Detail upevnění střešního sendvičového panelu na stěnový panel vyšší budovy
- 93. DR 9 – Detail upevnění střešního sendvičového panelu se stěnovým panelem - atika, varianta I
- 94. DR 10 – Detail upevnění obruby světlíku do střešního sendvičového panelu
- 95. DR 11 – Detail upevnění střešního sendvičového panelu se stěnovým panelem - atika, varianta II
- 96. DR 12 – Detail upevnění vnitřního žlabu se střešním panelem

Detail upevnění střešního sendvičového panelu k nosné konstrukci

BP2 Sp. z o.o.,
ul. Marii Konopnickiej 29
30-302 Kraków

DR 1

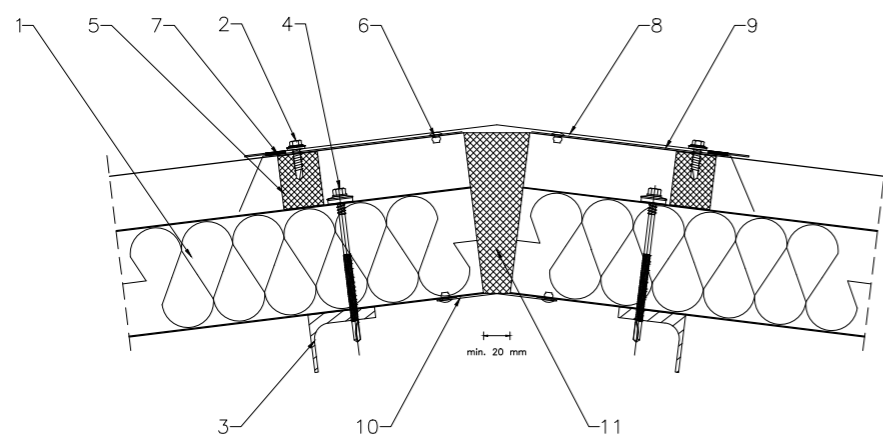


- 1. Sendvičový panel SPR CORE PIR
- 2. Samovrtný šroub WKRO5A 4,8 x 19
- 3. Ocelový profil dle projektu konstrukce
- 4. Šroub pro ukotvení sendvičového panelu
- 5. Kalota WKRO6A

Detail upevnění střešního sendvičového panelu u hřebene střechy

BP2 Sp. z o.o.,
ul. Marii Konopnickiej 29
30-302 Kraków

DR 2

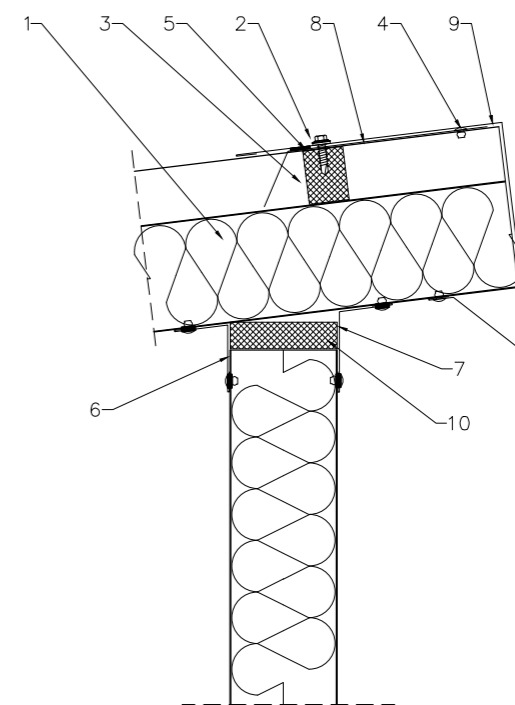


1. Sendvičový panel SPR CORE PIR
2. Samovrtný šroub WKRO5A 4,8 x 19
3. Ocelový profil dle projektu konstrukce
4. Šroub pro ukotvení sendvičového panelu
5. Profilované těsnění pod hřebenač USZ01
6. ALU/ ocelový nýt NIT01A 4,0 x 11
7. Polyuretanové těsnění (PES) TAS01F 4 x 20
8. Hřebenový prvek vnější OB35
9. Hřebenová krycí lišta OB37
10. Hřebenový prvek vnitřní OB36
11. Tepelná izolace

Detail spojení střešního sendvičového panelu se stěnovým panelem

BP2 Sp. z o.o.,
ul. Marii Konopnickiej 29
30-302 Kraków

DR 3

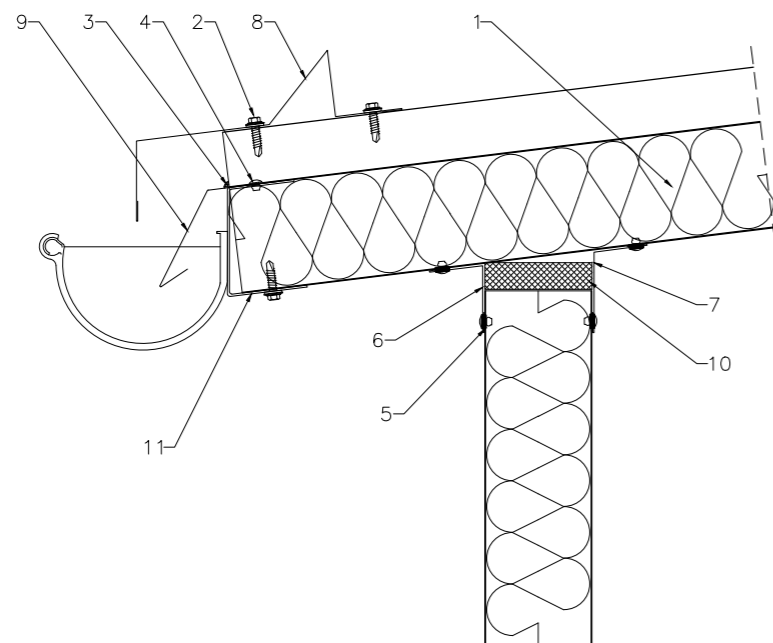


1. Sendvičový panel SPR CORE PIR
2. Samovrtný šroub WKRO5A 4,8 x 19
3. Profilované těsnění pod hřebenač USZ01
4. ALU/ ocelový nýt NIT01A 4,0 x 11
5. Polyuretanové těsnění (PES) TAS01B 3 x 10
6. Lemování OB22 maskující spojení střešních a stěnových panelů - vnější
7. Lemování OB23 maskující spojení střešních a stěnových panelů - vnitřní
8. Hřebenová krycí lišta OB37
9. Lemování OB40 maskující štít pultové střechy
10. Tepelná izolace

Detail spojení střešního sendvičového panelu se stěnovým panelem - okap, varianta I

BP2 Sp. z o.o.,
ul. Marii Konopnickiej 29
30-302 Kraków

DR 4

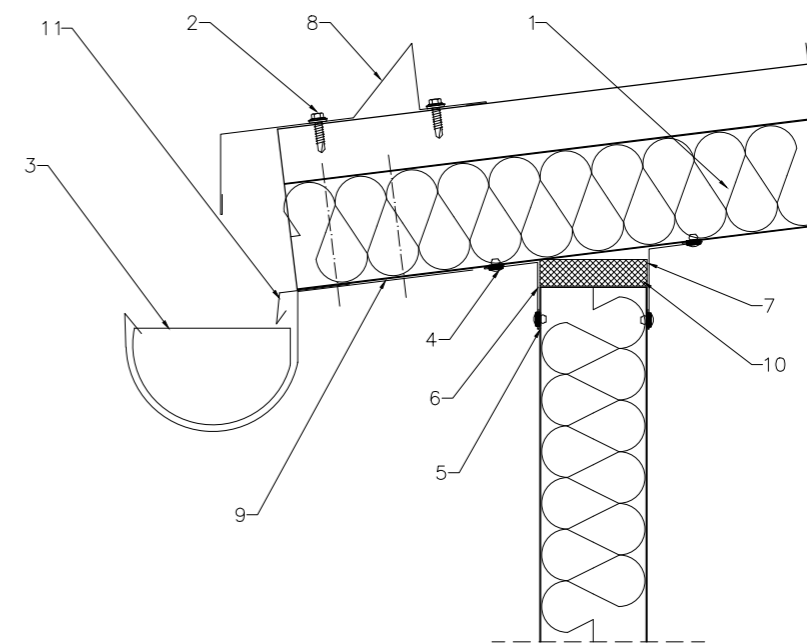


1. Sendvičový panel SPR CORE PIR
2. Samovrtný šroub WKR05 4,8 x 19
3. Těsnicí hmota
4. ALU/ ocelový nýt NIT01A 4,0 x 11
5. Polyuretanové těsnění (PES) TAS01B 3 x 10
6. Lemování OB22 maskující spojení střešních a stěnových panelů - vnější
7. Lemování OB23 maskující spojení střešních a stěnových panelů - vnitřní
8. Okapnice střešní OB42
9. Okapnice střešní OB41
10. Tepelná izolace
11. Okapový pozinkovaný profil OC4

Detail spojení střešního sendvičového panelu se stěnovým panelem - okap, varianta II

BP2 Sp. z o.o.,
ul. Marii Konopnickiej 29
30-302 Kraków

DR 5

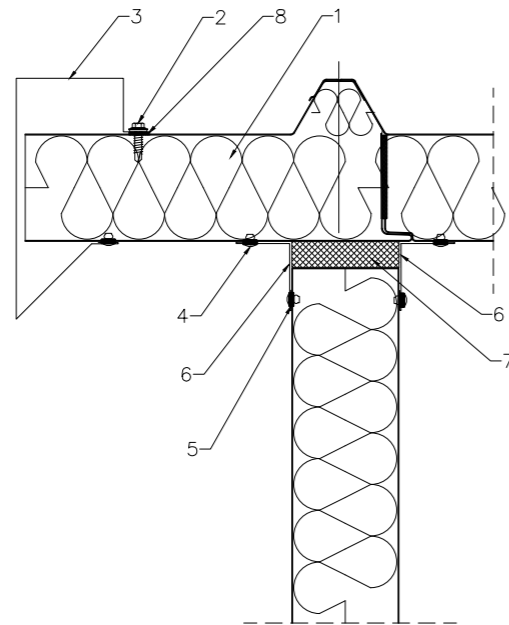


1. Sendvičový panel SPR CORE PIR
2. Samovrtný šroub WKR05 4,8 x 19
3. Systémový žlab
4. ALU/ ocelový nýt NIT01A 4,0 x 11
5. Polyuretanové těsnění (PES) TAS01B 3 x 10
6. Lemování OB22 maskující spojení střešních a stěnových panelů - vnější
7. Lemování OB23 maskující spojení střešních a stěnových panelů - vnitřní
8. Okapnice střešní OB42
9. Okapový hák
10. Tepelná izolace
11. Okapnice střešní OB43

Detail spojení střešního sendvičového panelu se stěnovým panelem - štítový okap

BP2 Sp. z o.o.,
ul. Marii Konopnickiej 29
30-302 Kraków

DR 6

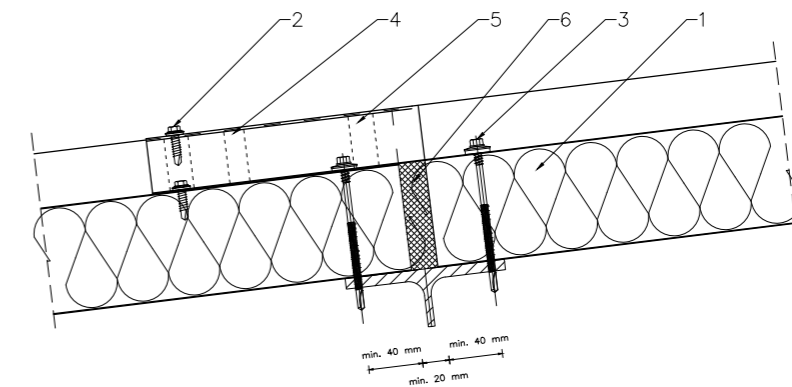


1. Sendvičový panel SPR CORE PIR
2. Samovrtný šroub WKR05 4,8 x 19
3. Lemování OB38 maskující ukončení střešního panelu
4. ALU/ ocelový nýt NIT01A 4,0 x 11
5. Polyuretanové těsnění (PES) TAS01B 3 x 10
6. Lemování OB12 maskující spojení mezi sendvičovými panely a oknem zevnitř
7. Tepelná izolace
8. Butylové těsnění USZ04 2x15

Detail upevnění střešního sendvičového panelu - příčný spoj

BP2 Sp. z o.o.,
ul. Marii Konopnickiej 29
30-302 Kraków

DR 7

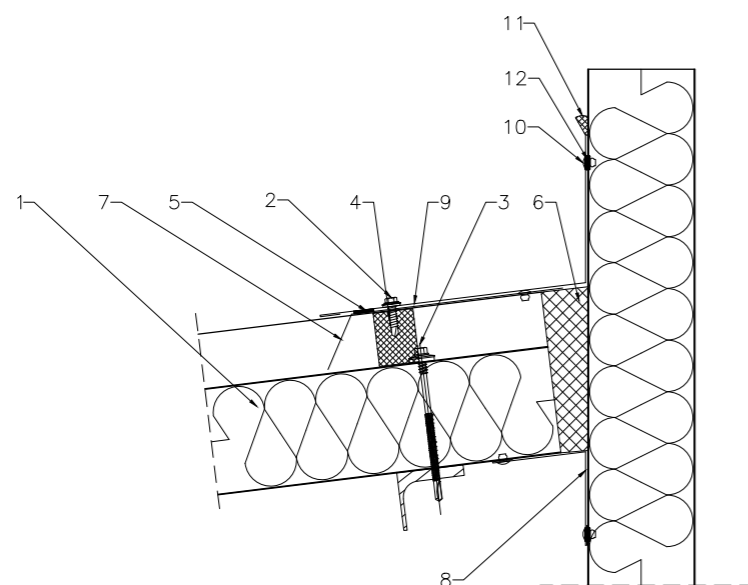


1. Sendvičový panel SPR CORE PIR
2. Samovrtný šroub WKR05 4,8 x 19
3. Šroub pro ukotvení sendvičového panelu
4. Butylové těsnění USZ04 2x15
5. Polyuretanové těsnění (PES) TAS01F 4 x 20
6. Tepelná izolace

Detail upevnění střešního sendvičového panelu na stěnový panel vyšší budovy

BP2 Sp. z o.o.,
ul. Marii Konopnickiej 29
30-302 Kraków

DR 8

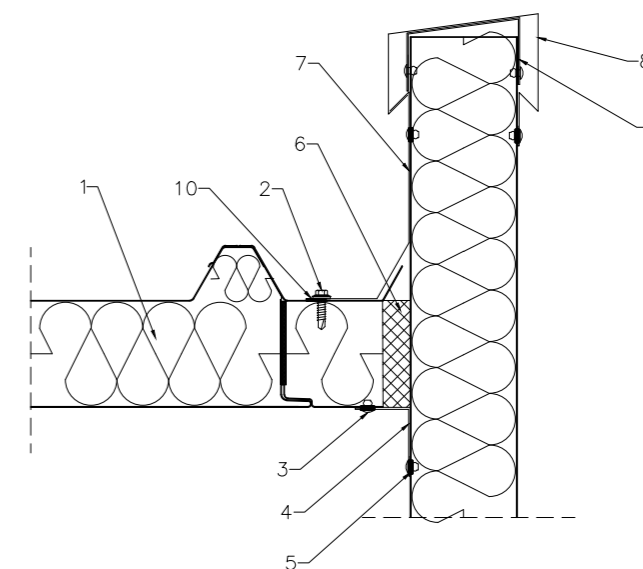


1. Sendvičový panel SPR CORE PIR
2. Samovrtný šroub WKR05 4,8 x 19
3. Šroub pro ukotvení sendvičového panelu
4. Profilované těsnění pod hřebenáč USZ01
5. Polyuretanové těsnění (PES) TAS01F 4 x 20
6. Tepelná izolace
7. Hřebenový prvek vnitřní OB36
8. Lemování OB39 maskující spojení střešních a stěnových panelů - vnější
9. Hřebenový prvek OB44
10. ALU/ ocelový nýt NIT01A 4,0 x 11
11. Trvale plastická hmota
12. Polyuretanové těsnění (PES) TAS01B 3 x 10

Detail upevnění střešního sendvičového panelu se stěnovým panelem - atika, varianta I

BP2 Sp. z o.o.,
ul. Marii Konopnickiej 29
30-302 Kraków

DR 9

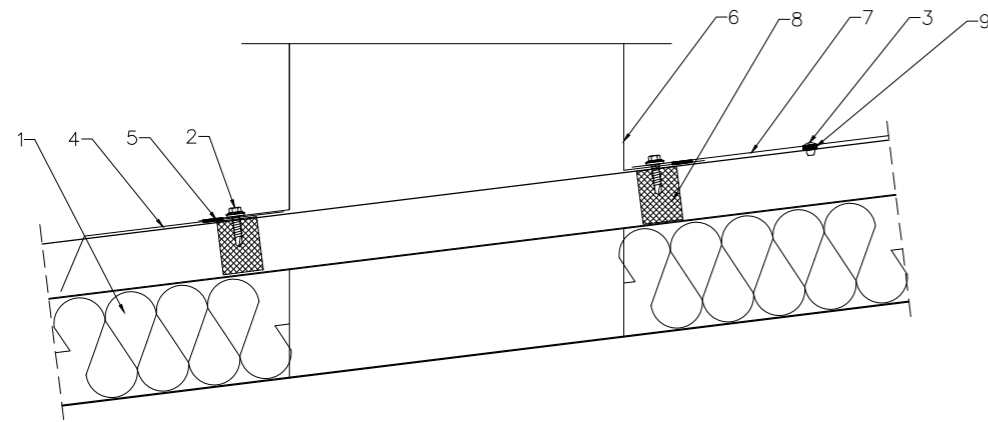


1. Sendvičový panel SPR CORE PIR
2. Samovrtný šroub WKR05 4,8 x 19
3. ALU/ ocelový nýt NIT01A 4,0 x 11
4. Lemování OB12 maskující spojení mezi sendvičovými panely a oknem zevnitř
5. Polyuretanové těsnění (PES) TAS01B 3 x 10
6. Tepelná izolace
7. Lemovací prvek OB45
8. Atikový lemovací prvek OB46
9. Atikový pozinkovaný profil OC5
10. Butylové těsnění USZ04 2x15

Detail upevnění obruby světlíku do střešního sendvičového panelu

BP2 Sp. z o.o.,
ul. Marii Konopnickiej 29
30-302 Kraków

DR 10

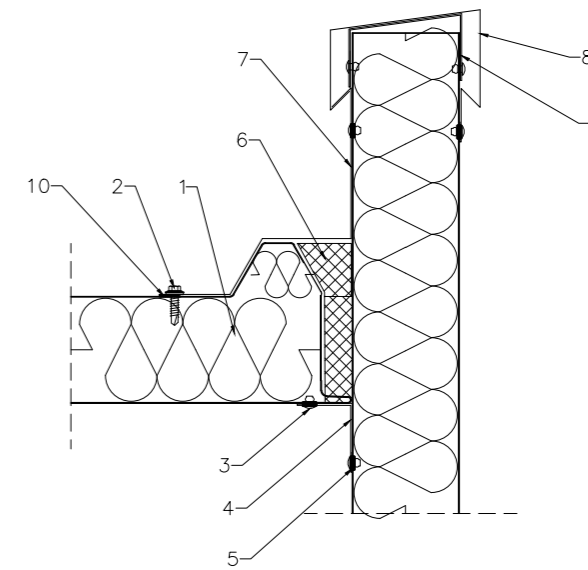


1. Sendvičový panel SPR CORE PIR
2. Samovrtný šroub WKR05 4,8 x 19
3. ALU / ocelový zatavený nýt NIT01A 4,0 x 11
4. Hřebenová krycí lišta OB37
5. Polyuretanové těsnění (PES) TAS01F 4 x 20
6. Obruba světlíku
7. Lemovací prvek dle projektu
8. Profilované těsnění pod hřebenáč USZ01
9. Polyuretanové těsnění (PES) TAS01B 3 x 10

Detail upevnění střešního sendvičového panelu se stěnovým panelem - atika, varianta II

BP2 Sp. z o.o.,
ul. Marii Konopnickiej 29
30-302 Kraków

DR 11

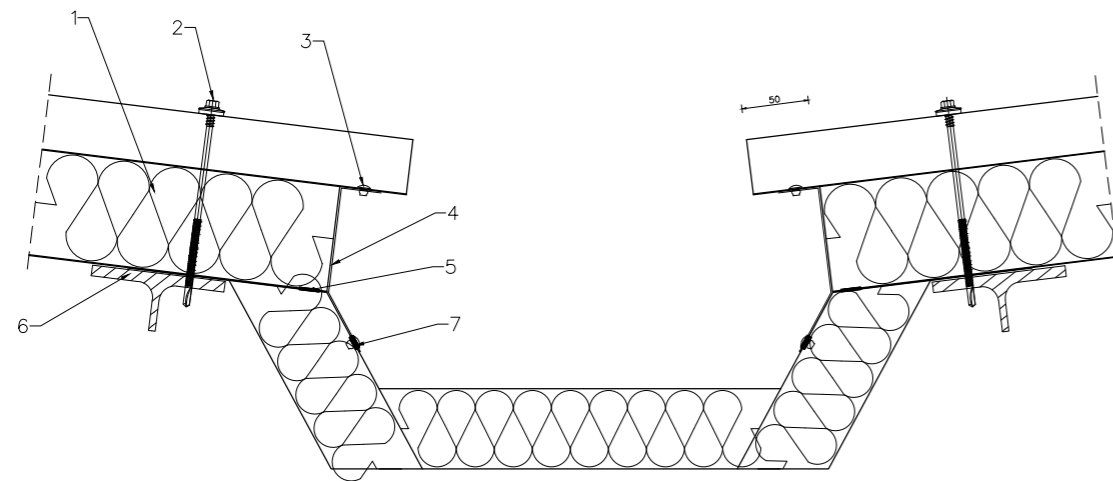


1. Sendvičový panel SPR CORE PIR
2. Samovrtný šroub WKR05 4,8 x 19
3. ALU / ocelový nýt NIT01A 4,0 x 11
4. Lemování OB12 maskující spojení mezi sendvičovými panely a oknem zevnitř
5. Polyuretanové těsnění (PES) TAS01B 3 x 10
6. Tepelná izolace
7. Individuální lemování
8. Atikový lemovací prvek OB46
9. Atikový pozinkovaný profil OC5
10. Butylové těsnění USZ04 2x15

Detail upevnění vnitřního žlabu se střešním panelem

BP2 Sp. z o.o.,
ul. Marii Konopnickiej 29
30-302 Kraków

DR 12



1. Sendvičový panel SPR CORE PIR
2. Šroub pro ukotvení sendvičového panelu
3. ALU/ ocelový nýt NIT01A 4,0 x 11
4. Lemovací prvek OB47
5. Polyuretanové těsnění (PES) TAS01F 4 x 20
6. Konstrukce dle projektu
7. Polyuretanové těsnění (PES) TAS01B 3 x 10





5.

Klempířské lemovací prvky

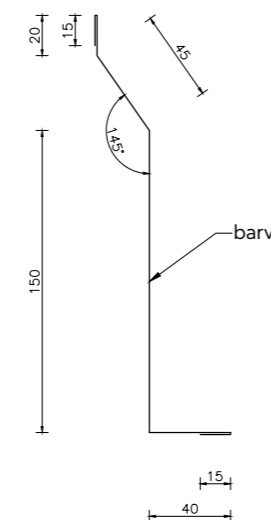
100. Lemovací prvky pro kompletaci sendvičových
panelů CORE^{PIR}

Lemovací prvky

Seznam lemovacích prvků

- | | | |
|---|--|--|
| 101. OB1 – Lemování maskující spoj mezi sendvičovým panelem a soklem | 110. OB20 – Lemování maskující spojení mezi střešní hydroizolací s vnitřním opláštěním atiky - dolní | 122. OB42 – Okapnice střešní |
| 101. OB2 – Soklová okapnice | 111. OB21 – Lemování maskující spojení střešního sendvičového panelu a zaatikového žlabu | 122. OB43 – Okapnice střešní |
| 102. OB3 – Soklová okapnice | 111. OB22 – Lemování maskující spojení střešních a stěnových panelů - vnější | 123. OB44 – Hřebenový prvek |
| 102. OB4 – Lemování rohů | 112. OB23 – Lemování maskující spojení střešních a stěnových panelů - vnitřní | 123. OB45 – Lemovací prvek |
| 103. OB5 – Krycí lišta spoje panelů | 112. OB24 – Soklová okapnice | 124. OB46 – Atikový lemovací prvek |
| 103. OB6 – Lemování atiky | 113. OB25 – Soklová okapnice | 124. OB47 – Lemovací prvek |
| 104. OB7 – Atikový profil | 113. OB26 – Lemování maskující spojení sendvičových panelů | 125. OB48 – Lemování maskující spojení sendvičových panelů - vnější nároží |
| 104. OB8 – Lemování maskující spojení sendvičových panelů se stěnou z vnější strany | 114. OB27 – Lemování maskující spojení sendvičových panelů - vnitřní | 125. OB49 – Krycí lišta spoje panelů |
| 105. OB9 – Lemování maskující spojení sendvičových panelů se stěnou z vnitřní strany | 115. OB28 – Nadokenní lemování, okapnice - dolní | 126. OB50 – Lemování maskující napojení sendvičových panelů ve vnějším rohu z vnitřní strany |
| 105. OB10 – Lemování maskující napojení sendvičových panelů ve vnitřním rohu | 115. OB29 – Okapnice | 126. OB51 – Lemování maskující napojení sendvičových panelů ve vnitřním rohu zevnitř |
| 106. OB11 – Horizontální lemování parapetů maskující spojení sendvičových panelů s oknem | 116. OB30 – Lemování maskující spojení mezi sendvičovými panely ve vnitřním rohu | 127. OC1 – Pozinkovaný L profil |
| 106. OB12 – Lemování maskující spojení mezi sendvičovými panely a oknem zevnitř | 116. OB31 – Nadokenní lemování, okapnice | 127. OC2 – Zakládací soklová lišta |
| 107. OB13 – Nadokenní okapnice | 117. OB32 – Okapnice | 128. OC3 – Zakládací soklová lišta |
| 107. OB14 – Nadokenní okapnice - dolní | 117. OB33 – Horizontální lemování maskující spojení sendvičových panelů s bránou | 128. OC4 – Okapový pozinkovaný profil |
| 108. OB15 – Vertikální lemování maskující spojení sendvičových panelů s oknem nebo dveřmi | 117. OB34 – Vertikální lemování maskující spojení sendvičových panelů s bránou | 129. OC5 – Atikový pozinkovaný profil |
| 108. OB16 – Horizontální lemování parapetů maskující spojení sendvičových panelů s bránou | 118. OB35 – Hřebenový prvek vnější | 129. WKR07A – Roznášecí podložka |
| 109. OB17 – Horizontální lemování parapetů maskující spojení sendvičových panelů s bránou - dolní | 118. OB36 – Hřebenový prvek vnitřní | 129. WKR07B – Roznášecí podložka |
| 109. OB18 – Vertikální lemování maskující spojení sendvičových panelů s rámem brány | 120. OB37 – Hřebenová krycí lišta | |
| 110. OB19 – Lemování maskující spojení mezi střešní hydroizolací s vnitřním opláštěním atiky | 120. OB38 – Lemování maskující ukončení střešního panelu | |
| | 120. OB39 – Lemování maskující spojení střešních a stěnových panelů - vnější | |
| | 121. OB40 – Lemování maskující štít pultové střechy | |
| | 121. OB41 – Okapnice střešní | |

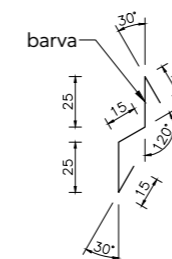
OB1 Lemování maskující spoj mezi sendvičovým panelem a parapetní soklem



Standardní lemovování z plechu tloušťky 0,5 mm						
P.č.	Název	RAL	Rozvin [mm]	Délka [mm]	Úhel α [°]	Hmotnost [kg]
1	OB1		285	3000		3,36
Nestandardní lemovování z plechu tloušťky mm						

Detail: DSH1, DSH2, DSV1, DSV2, DHH1, DHH2, DHV1, DHV2

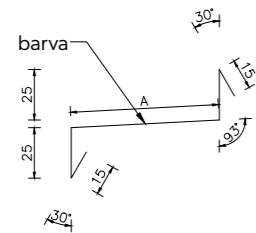
OB2 Soklová okapnice



Standardní lemovování z plechu tloušťky 0,5 mm						
P.č.	Název	RAL	Rozvin [mm]	Délka [mm]	Úhel α [°]	Hmotnost [kg]
1	OB2		95	3000		1,12
Nestandardní lemovování z plechu tloušťky mm						

Detail: DSH1

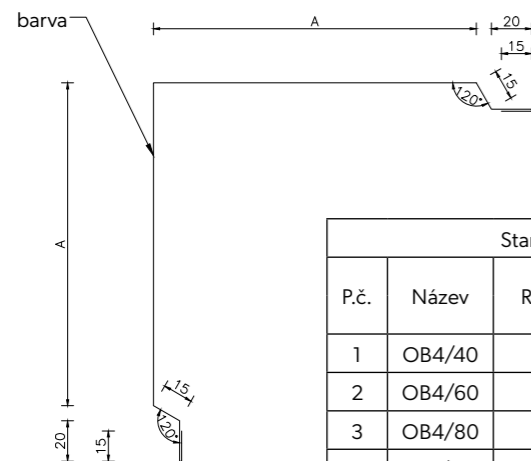
OB3 Soklová okapnice



Standardní lemování z plechu tloušťky 0,5 mm							
P.č.	Název	RAL	A	Rozvin	Délka	Úhel α	Hmotnost
			[mm]	[mm]	[mm]	[°]	
1	OB3/40		33	113	3000		1,33
2	OB3/60		53	133	3000		1,57
3	OB3/80		73	153	3000		1,80
4	OB3/100		93	173	3000		2,04
5	OB3/120		113	193	3000		2,27
Nestandardní lemování z plechu tloušťky mm							

Detail: DSH2

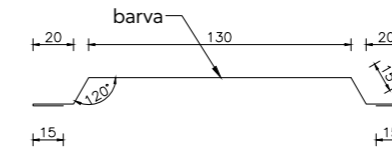
OB4 Lemování rohů



Standardní lemování z plechu tloušťky 0,5 mm							
P.č.	Název	RAL	A	Rozvin	Délka	Úhel α	Hmotnost
			[mm]	[mm]	[mm]	[°]	
1	OB4/40		120	340	3000		4,00
2	OB4/60		140	380	3000		4,47
3	OB4/80		160	420	3000		4,95
4	OB4/100		180	460	3000		5,42
5	OB4/120		200	500	3000		5,89
Nestandardní lemování z plechu tloušťky mm							

Detail: DSH3, DSV3, DHH3, DHV3

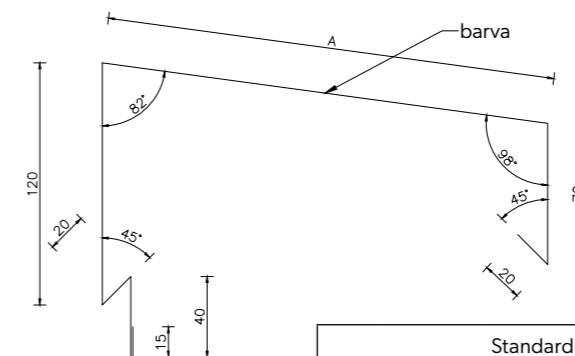
OB5 Krycí lišta spoje panelů



Standardní lemování z plechu tloušťky 0,5 mm						
P.č.	Název	RAL	Rozvin	Délka	Úhel α	Hmotnost
			[mm]	[mm]	[°]	
1	OB5		230	3000		2,71
Nestandardní lemování z plechu tloušťky mm						

Detail: DSH4, DHH4

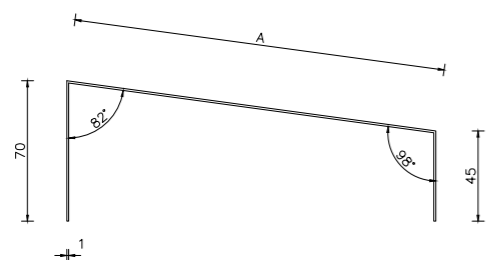
OB6 Lemování atiky



Standardní lemování z plechu tloušťky 0,5 mm							
P.č.	Název	RAL	A	Rozvin	Délka	Úhel α	Hmotnost
			[mm]	[mm]	[mm]	[°]	
1	OB6/40		183	468	3000		5,51
2	OB6/60		203	488	3000		5,75
3	OB6/80		223	508	3000		5,98
4	OB6/100		243	528	3000		6,22
5	OB6/120		263	548	3000		6,45
Nestandardní lemování z plechu tloušťky mm							

Detail: DSH5, DSV5, DHH5, DHV5

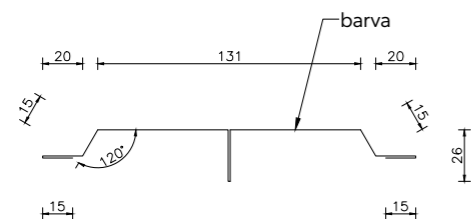
OB7 Atikový profil



Standardní práce z plechu o tloušťce 0,1 mm							
P.č.	Název	RAL	A	Rozvin	Délka	Úhel α	Hmotnost
			[mm]	[mm]	[mm]	[°]	[kg]
1	OB7/40		146	261	200		0,20
2	OB7/60		166	281	200		0,22
3	OB7/80		186	301	200		0,24
4	OB7/100		206	321	200		0,25
5	OB7/120		226	341	200		0,27
Nestandardní lemovování z plechu tloušťky mm							

Detail: DSH5, DSV5, DHH5, DHV5

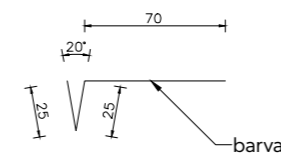
OB8 Lemování maskující spojení sendvičových panelů se stěnou z vnější strany



Standardní lemovování z plechu tloušťky 0,5 mm						
P.č.	Název	RAL	Rozvin	Délka	Úhel α	Hmotnost
			[mm]	[mm]	[°]	[kg]
1	OB8		283	3000		3,33
Nestandardní lemovování z plechu tloušťky mm						

Detail: DSH6, DSV6, DHH6, DHV6

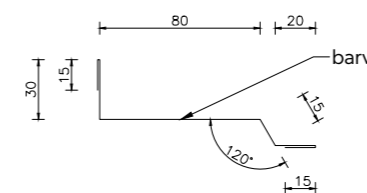
OB9 Lemování maskující spojení sendvičových panelů se stěnou z vnitřní strany



Standardní lemovování z plechu tloušťky 0,5 mm						
P.č.	Název	RAL	Rozvin	Délka	Úhel α	Hmotnost
			[mm]	[mm]	[°]	[kg]
1	OB9		120	3000		1,41
Nestandardní lemovování z plechu tloušťky mm						

Detail: DSH6, DSV6, DHH6, DHV6

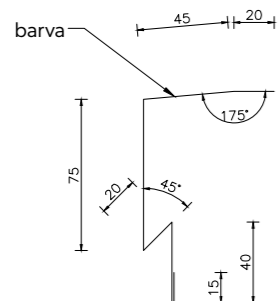
OB10 Lemování maskující napojení sendvičových panelů ve vnitřním rohu



Standardní lemovování z plechu tloušťky 0,5 mm						
P.č.	Název	RAL	Rozvin	Délka	Úhel α	Hmotnost
			[mm]	[mm]	[°]	[kg]
1	OB10		175	3000		2,06
Nestandardní lemovování z plechu tloušťky mm						

Detail: DSH7, DSV7, DHH7, DHV7

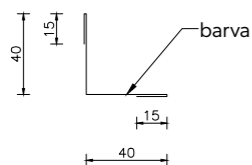
OB11 Horizontální lemování parapetů maskující spojení sendvičových panelů s oknem



Standardní lemovování z plechu tloušťky 0,5 mm						
P.č.	Název	RAL	Rozvin [mm]	Délka [mm]	Úhel α [°]	Hmotnost [kg]
1	OB11		215	3000		2,53
Nestandardní lemovování z plechu tloušťky mm						

Detail: DSH8, DSV8, DHH8, DHV8

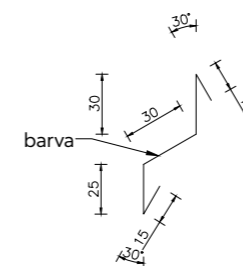
OB12 Lemování maskující spojení mezi sendvičovými panely a oknem zevnitř



Standardní lemovování z plechu tloušťky 0,5 mm						
P.č.	Název	RAL	Rozvin [mm]	Délka [mm]	Úhel α [°]	Hmotnost [kg]
1	OB12		110	3000		1,30
Nestandardní lemovování z plechu tloušťky mm						

Detail: DR9

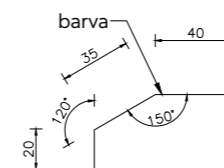
OB13 Nadokenní okapnice



Standardní lemovování z plechu tloušťky 0,5 mm						
P.č.	Název	RAL	Rozvin [mm]	Délka [mm]	Úhel α [°]	Hmotnost [kg]
1	OB13		115	3000		1,35
Nestandardní lemovování z plechu tloušťky mm						

Detail: DSH8

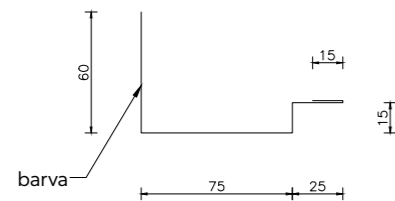
OB14 Nadokenní okapnice - dolní



Standardní lemovování z plechu tloušťky 0,5 mm						
P.č.	Název	RAL	Rozvin [mm]	Délka [mm]	Úhel α [°]	Hmotnost [kg]
1	OB14		95	3000		1,12
Nestandardní lemovování z plechu tloušťky mm						

Detail: DSH8

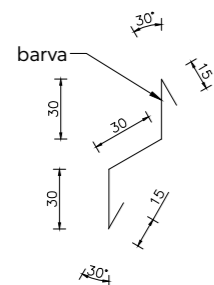
OB15 Vertikální lemování maskující spojení sendvičových panelů s oknem nebo dveřmi



Standardní lemovování z plechu tloušťky 0,5 mm						
P.č.	Název	RAL	Rozvin [mm]	Délka [mm]	Úhel α [°]	Hmotnost [kg]
1	OB15		190	3000		2,24
Nestandardní lemovování z plechu tloušťky mm						

Detail: DSH8, DSH9, DSV8, DSV9, DHH8, DHH9, DHV8, DHV9

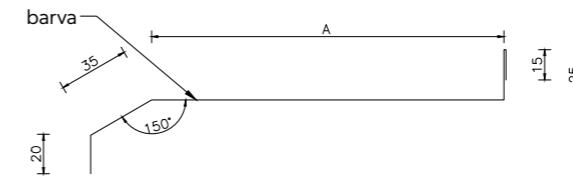
OB16 Horizontální lemování parapetů maskující spojení sendvičových panelů s bránou



Standardní lemovování z plechu tloušťky 0,5 mm						
P.č.	Název	RAL	Rozvin [mm]	Délka [mm]	Úhel α [°]	Hmotnost [kg]
1	OB16		120	3000		1,41
Nestandardní lemovování z plechu tloušťky mm						

Detail: DSH9

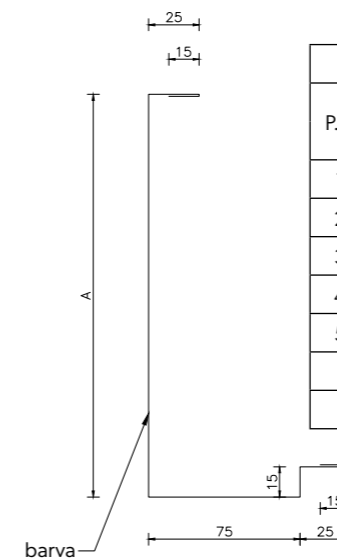
OB17 Horizontální lemování parapetů maskující spojení sendvičových panelů s bránou - dolní



Standardní lemovování z plechu tloušťky 0,5 mm							
P.č.	Název	RAL	A [mm]	Rozvin [mm]	Délka [mm]	Úhel α [°]	Hmotnost [kg]
1	OB17/40		135	230	3000		2,71
2	OB17/60		155	250	3000		2,94
3	OB17/80		175	270	3000		3,18
4	OB17/100		195	290	3000		3,41
5	OB17/120		215	310	3000		3,65
Nestandardní lemovování z plechu tloušťky mm							

Detail: DSH10, DSV10, DHH10, DHV10

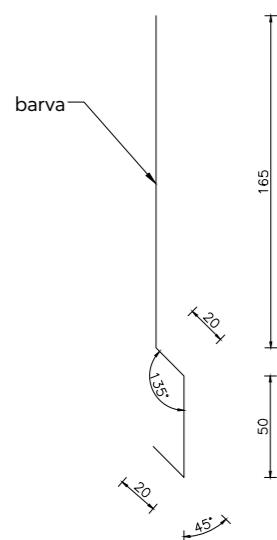
OB18 Vertikální lemování maskující spojení sendvičových panelů s rámem brány



Standardní lemovování z plechu tloušťky 0,5 mm							
P.č.	Název	RAL	A [mm]	Rozvin [mm]	Délka [mm]	Úhel α [°]	Hmotnost [kg]
1	OB18/40		160	330	3000		3,89
2	OB18/60		180	350	3000		4,12
3	OB18/80		200	370	3000		4,36
4	OB18/100		220	390	3000		4,59
5	OB18/120		240	410	3000		4,83
Nestandardní lemovování z plechu tloušťky mm							

Detail: DSH10, DSV10, DHH10, DHV10

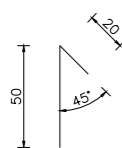
OB19 Lemování maskující spojení mezi střešní hydroizolací s vnitřním opláštěním atiky



Standardní lemovování z plechu tloušťky 0,5 mm						
P.č.	Název	RAL	Rozvin [mm]	Délka [mm]	Úhel α [°]	Hmotnost [kg]
1	OB19		255	3000		3,00
Nestandardní lemovování z plechu tloušťky mm						

Detail: DSH11, DSV11, DHH11, DHV11

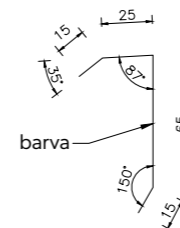
OB20 Lemování maskující spojení mezi střešní hydroizolací s vnitřním opláštěním atiky - dolní



Standardní lemovování z plechu tloušťky 0,5 mm						
P.č.	Název	RAL	Rozvin [mm]	Délka [mm]	Úhel α [°]	Hmotnost [kg]
1	OB20		70	3000		0,82
Nestandardní lemovování z plechu tloušťky mm						

Detail: DSH11, DSV11, DHH11, DHV11

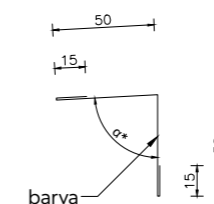
OB21 Lemování maskující spojení střešního sendvičového panelu a zaatikového žlabu



Standardní lemovování z plechu tloušťky 0,5 mm						
P.č.	Název	RAL	Rozvin [mm]	Délka [mm]	Úhel α [°]	Hmotnost [kg]
1	OB21		120	3000		1,41
Nestandardní lemovování z plechu tloušťky mm						

Detail: DSH11, DSV11, DHH11, DHV11

OB22 Lemování maskující spojení střešních a stěnových panelů - vnější

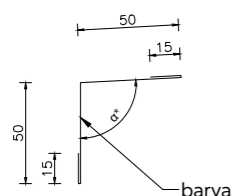


Standardní lemovování z plechu tloušťky 0,5 mm						
P.č.	Název	RAL	Rozvin [mm]	Délka [mm]	Úhel α [°]	Hmotnost [kg]
1	OB22		130	3000		1,53
Nestandardní lemovování z plechu tloušťky mm						

* - rozměr v závislosti na sklonu střechy

Detail: DSH12, DSV12, DHH12, DHV12, DR3, DR4, DR5

OB23 Lemování maskující spojení střešních a stěnových panelů - vnitřní

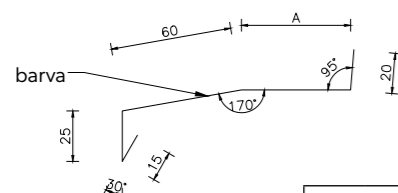


Standardní lemování z plechu tloušťky 0,5 mm						
P.č.	Název	RAL	Rozvin [mm]	Délka [mm]	Úhel α [°]	Hmotnost [kg]
1	OB23		130	3000		1,53
Nestandardní lemování z plechu tloušťky mm						

* - rozměr v závislosti na sklonu střechy

Detail: DSH11, DSV11, DHH11, DHV11, DR3, DR4, DR5

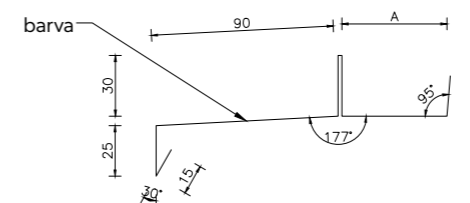
OB24 Soklová okapnice



Standardní lemování z plechu tloušťky 0,5 mm							
P.č.	Název	RAL	A [mm]	Rozvin [mm]	Délka [mm]	Úhel α [°]	Hmotnost [kg]
1	OB24/40		14	134	3000		1,58
2	OB24/60		34	154	3000		1,81
3	OB24/80		54	174	3000		2,05
4	OB24/100		74	194	3000		2,28
5	OB24/120		94	214	3000		2,52
Nestandardní lemování z plechu tloušťky mm							

Detail: DSV1, DHV1

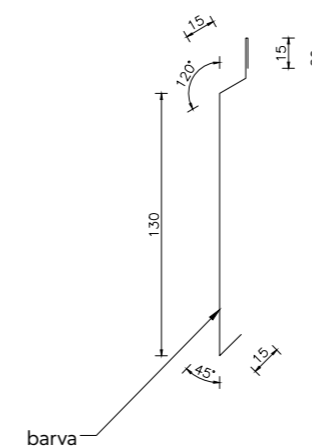
OB25 Soklová okapnice



Standardní lemování z plechu tloušťky 0,5 mm							
P.č.	Název	RAL	A [mm]	Rozvin [mm]	Délka [mm]	Úhel α [°]	Hmotnost [kg]
1	OB25/40		12	222	3000		2,61
2	OB25/60		32	242	3000		2,85
3	OB25/80		52	262	3000		3,09
4	OB25/100		72	282	3000		3,32
5	OB25/120		92	302	3000		3,56
Nestandardní lemování z plechu tloušťky mm							

Detail: DSV2, DHV2

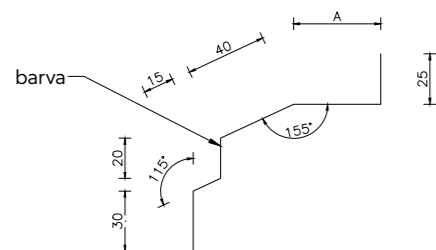
OB26 Lemování maskující spojení sendvičových panelů



Standardní lemování z plechu tloušťky 0,5 mm						
P.č.	Název	RAL	Rozvin [mm]	Délka [mm]	Úhel α [°]	Hmotnost [kg]
1	OB26		195	3000		2,30
Nestandardní lemování z plechu tloušťky mm						

Detail: DSV4, DHV4

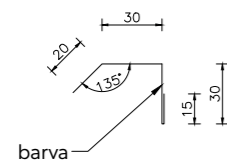
OB27 Lemování maskující spojení sendvičových panelů - vnitřní



Standardní lemovování z plechu tloušťky 0,5 mm							
P.č.	Název	RAL	A	Rozvin	Délka	Úhel α	Hmotnost
			[mm]	[mm]	[mm]	[°]	
1	OB27/40		0	130	3000		1,53
2	OB27/60		24	154	3000		1,81
3	OB27/80		44	174	3000		2,05
4	OB27/100		64	194	3000		2,28
5	OB27/120		84	214	3000		2,52
Nestandardní lemovování z plechu tloušťky mm							

Detail: DSV4, DHV4

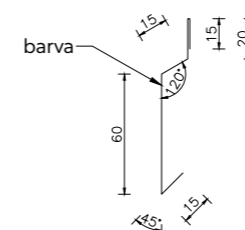
OB28 Nadokenní lemování, okapnice - dolní



Standardní lemovování z plechu tloušťky 0,5 mm						
P.č.	Název	RAL	Rozvin	Délka	Úhel α	Hmotnost
			[mm]	[mm]	[°]	
1	OB28		95	3000		1,12
Nestandardní lemovování z plechu tloušťky mm						

Detail: DSV8, DSV9, DHV8, DHV9

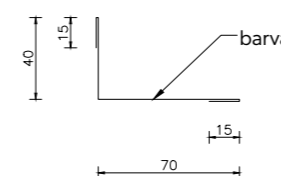
OB29 Okapnice



Standardní lemovování z plechu tloušťky 0,5 mm						
P.č.	Název	RAL	Rozvin	Délka	Úhel α	Hmotnost
			[mm]	[mm]	[°]	
1	OB29		125	3000		1,47
Nestandardní lemovování z plechu tloušťky mm						

Detail: DSV8, DSV9, DHV8, DHV9

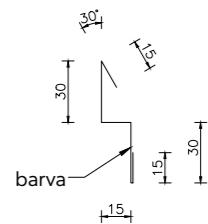
OB30 Lemování maskující spojení mezi sendvičovými panely ve vnitřním rohu



Standardní lemovování z plechu tloušťky 0,5 mm						
P.č.	Název	RAL	Rozvin	Délka	Úhel α	Hmotnost
			[mm]	[mm]	[°]	
1	OB30		140	3000		1,65
Nestandardní lemovování z plechu tloušťky mm						

Detail: DHH7

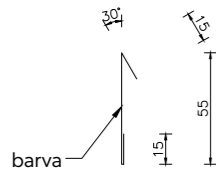
OB31 Nadokenní lemování, okapnice



Standardní lemovování z plechu tloušťky 0,5 mm						
P.č.	Název	RAL	Rozvin	Délka	Úhel α	Hmotnost
			[mm]	[mm]	[°]	
1	OB31		105	3000		1,24
Nestandardní lemovování z plechu tloušťky mm						

Detail: DHH8

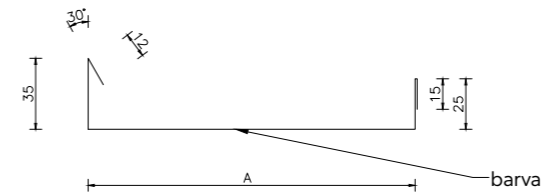
OB32 Okapnice



Standardní lemovování z plechu tloušťky 0,5 mm						
P.č.	Název	RAL	Rozvin	Délka	Úhel α	Hmotnost
			[mm]	[mm]	[°]	
1	OB32		85	3000		1,00
Nestandardní lemovování z plechu tloušťky mm						

Detail: DHH9

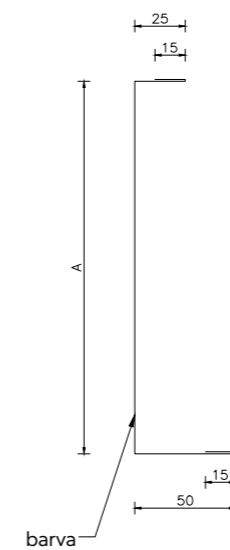
OB33 Horizontální lemování maskující spojení sendvičových panelů s bránou



Standardní lemovování z plechu tloušťky 0,5 mm							
P.č.	Název	RAL	A	Rozvin	Délka	Úhel α	Hmotnost
			[mm]	[mm]	[mm]	[°]	
1	OB33/60		142	229	3000		2,70
2	OB33/80		162	249	3000		2,93
3	OB33/100		182	269	3000		3,17
4	OB33/120		202	289	3000		3,40
Nestandardní lemovování z plechu tloušťky mm							

Detail: DHH10

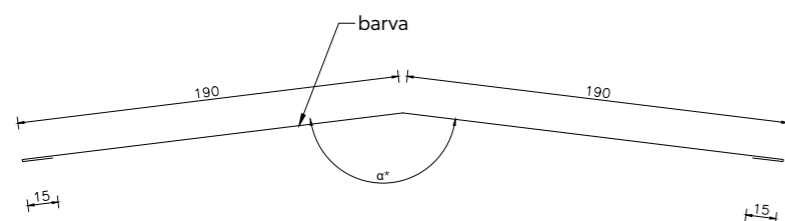
OB34 Vertikální lemování maskující spojení sendvičových panelů s bránou



Standardní lemovování z plechu tloušťky 0,5 mm							
P.č.	Název	RAL	A	Rozvin	Délka	Úhel α	Hmotnost
			[mm]	[mm]	[mm]	[°]	
1	OB34/60		145	250	3000		2,94
2	OB34/80		165	270	3000		3,18
3	OB34/100		185	290	3000		3,41
4	OB34/120		205	310	3000		3,65
Nestandardní lemovování z plechu tloušťky mm							

Detail: DHH10

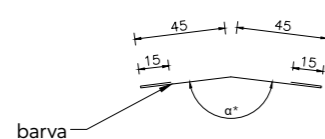
OB35 Hřebenový prvek vnější



Standardní lemiování z plechu tloušťky 0,5 mm						
P.č.	Název	RAL	Rozvin [mm]	Délka [mm]	Úhel α [°]	Hmotnost [kg]
1	OB35A		410	3000	169	4,83
2	OB35B		410	3000	157	4,83
Nestandardní lemiování z plechu tloušťky mm						

Detail: DR2

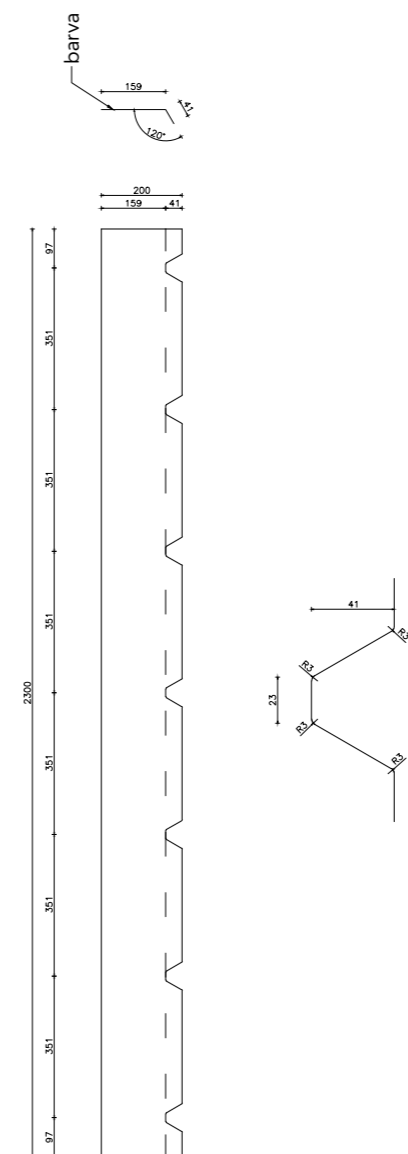
OB36 Hřebenový prvek vnitřní



Standardní lemiování z plechu tloušťky 0,5 mm						
P.č.	Název	RAL	Rozvin [mm]	Délka [mm]	Úhel α [°]	Hmotnost [kg]
1	OB36A		120	3000	169	1,41
2	OB36B		120	3000	157	1,41
Nestandardní lemiování z plechu tloušťky mm						

Detail: DR2

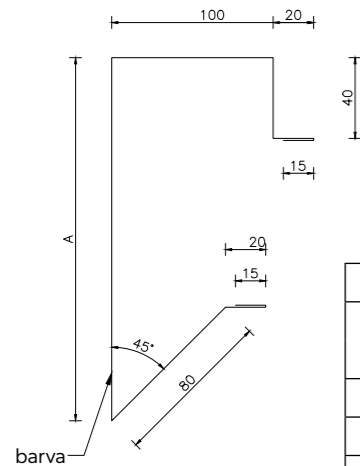
OB37 Hřebenová krycí lišta



Standardní lemiování z plechu tloušťky 0,5 mm						
P.č.	Název	RAL	Rozvin [mm]	Délka [mm]	Úhel α [°]	Hmotnost [kg]
1	OB37		200	2300		1,81
Nestandardní lemiování z plechu tloušťky mm						

Detail: DR2, DR3, DR8, DR10

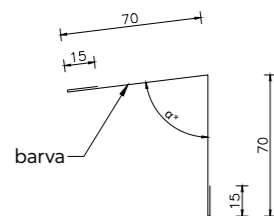
OB38 Lemování maskující ukončení střešního panelu



Standardní lemovování z plechu tloušťky 0,5 mm							
P.č.	Název	RAL	A [mm]	Rozvin [mm]	Délka [mm]	Úhel α [°]	Hmotnost [kg]
1	OB38/40		140	430	3000		5,06
2	OB38/60		160	450	3000		5,30
3	OB38/80		180	470	3000		5,53
4	OB38/100		200	490	3000		5,77
5	OB38/120		220	510	3000		6,01
6	OB38/160		260	550	3000		6,48
Nestandardní lemovování z plechu tloušťky mm							

Detail: DR6

OB39 Lemování maskující spojení střešních a stěnových panelů - vnější

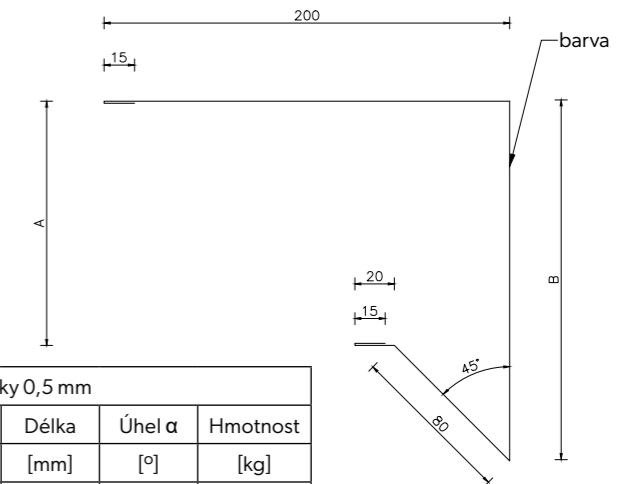


Standardní lemovování z plechu tloušťky 0,5 mm						
P.č.	Název	RAL	Rozvin [mm]	Délka [mm]	Úhel α [°]	Hmotnost [kg]
1	OB39		170	3000		2,00
Nestandardní lemovování z plechu tloušťky mm						

* - rozměr v závislosti na sklonu střechy

Detail: DR8

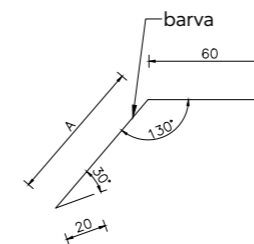
OB40 Lemování maskující štít pultové střechy



Standardní lemovování z plechu tloušťky 0,5 mm								
P.č.	Název	RAL	A [mm]	B [mm]	Rozvin [mm]	Délka [mm]	Úhel α [°]	Hmotnost [kg]
1	OB40/40		80	137	537	3000		6,32
2	OB40/60		100	157	577	3000		6,79
3	OB40/80		120	177	617	3000		7,27
4	OB40/100		140	197	657	3000		7,74
5	OB40/120		160	217	697	3000		8,21
6	OB40/160		200	257	777	3000		9,15
Nestandardní lemovování z plechu tloušťky mm								

Detail: DR3

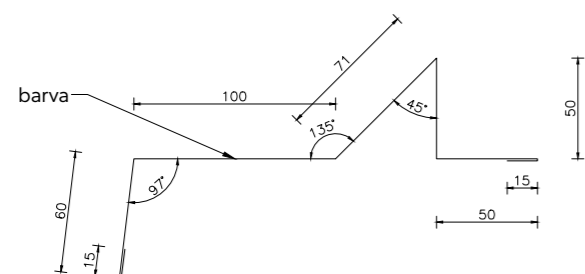
OB41 Okapnice střešní



Standardní lemovování z plechu tloušťky 0,5 mm							
P.č.	Název	RAL	A [mm]	Rozvin [mm]	Délka [mm]	Úhel α [°]	Hmotnost [kg]
1	OB41/40		40	110	3000		1,30
2	OB41/60		60	130	3000		1,53
3	OB41/80		80	150	3000		1,77
4	OB41/100		100	170	3000		2,00
5	OB41/120		120	190	3000		2,24
6	OB41/160		160	210	3000		2,47
Nestandardní lemovování z plechu tloušťky mm							

Detail: DR4

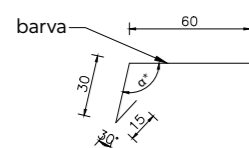
OB42 Okapnice střešní



Standardní lemovování z plechu tloušťky 0,5 mm						
P.č.	Název	RAL	Rozvin [mm]	Délka [mm]	Úhel α [°]	Hmotnost [kg]
1	OB42		361	3000		4,25
Nestandardní lemovování z plechu tloušťky mm						

Detail: DR4, DR5

OB43 Okapnice střešní



Standardní lemovování z plechu tloušťky 0,5 mm						
P.č.	Název	RAL	Rozvin [mm]	Délka [mm]	Úhel α [°]	Hmotnost [kg]
1	OB43		105	3000		1,24
Nestandardní lemovování z plechu tloušťky mm						

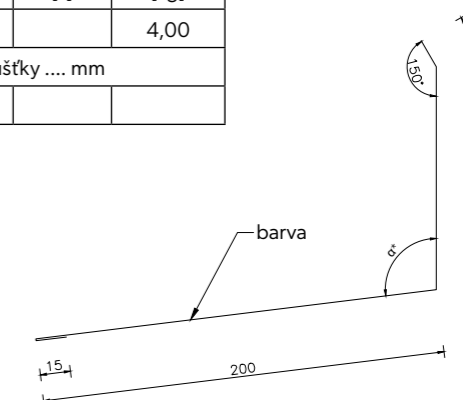
* – rozměr v závislosti na sklonu střechy

Detail: DR5

OB44 Hřebenový prvek

Standardní lemovování z plechu tloušťky 0,5 mm						
P.č.	Název	RAL	Rozvin [mm]	Délka [mm]	Úhel α [°]	Hmotnost [kg]
1	OB44		340	3000		4,00
Nestandardní lemovování z plechu tloušťky mm						

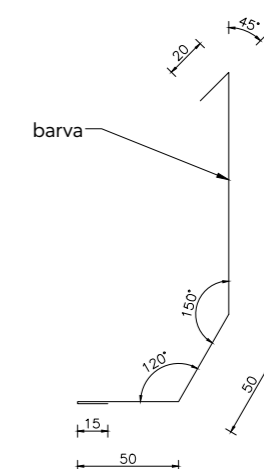
* – rozměr v závislosti na sklonu střechy



Detail: DR8

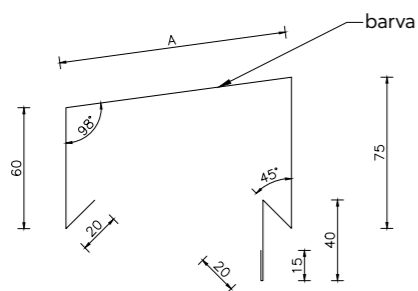
OB45 Lemovací prvek

Standardní lemovování z plechu tloušťky 0,5 mm						
P.č.	Název	RAL	Rozvin [mm]	Délka [mm]	Úhel α [°]	Hmotnost [kg]
1	OB45		255	3000		3,00
Nestandardní lemovování z plechu tloušťky mm						



Detail: DR9

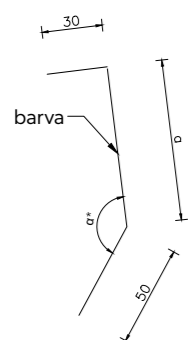
OB46 Atikový lemovací prvek



Standardní lemování z plechu tloušťky 0,5 mm							
P.č.	Název	RAL	A	Rozvin	Délka	Úhel α	Hmotnost
			[mm]	[mm]	[mm]	[°]	
1	OB46/40		73	303	3000		3,57
2	OB46/60		93	323	3000		3,30
3	OB46/80		113	343	3000		4,04
4	OB46/100		133	363	3000		4,27
5	OB46/120		153	383	3000		4,51
6	OB46/160		193	423	3000		4,98
Nestandardní lemování z plechu tloušťky mm							

Detail: DR9, DR11

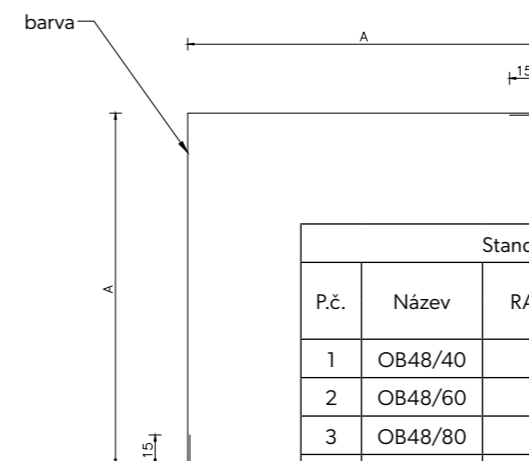
OB47 Lemovací prvek



Standardní lemování z plechu tloušťky 0,5 mm							
P.č.	Název	RAL	A	Rozvin	Délka	Úhel α	Hmotnost
			[mm]	[mm]	[mm]	[°]	
1	OB47/40		40	120	3000		1,41
2	OB47/60		60	140	3000		1,65
3	OB47/80		80	160	3000		1,88
4	OB47/100		100	180	3000		2,12
5	OB47/120		120	200	3000		2,36
6	OB47/160		160	240	3000		2,83
Nestandardní lemování z plechu tloušťky mm							

Detail: DR12

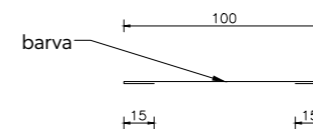
OB48 Lemování maskující spojení sendvičových panelů - vnější nároží



Standardní lemování z plechu tloušťky 0,5 mm							
P.č.	Název	RAL	A	Rozvin	Délka	Úhel α	Hmotnost
			[mm]	[mm]	[mm]	[°]	
1	OB48/40		135	300	3000		3,53
2	OB48/60		155	340	3000		4,00
3	OB48/80		175	380	3000		4,47
4	OB48/100		195	420	3000		4,95
5	OB48/120		215	460	3000		5,42
Nestandardní lemování z plechu tloušťky mm							

Detail: DHH3A

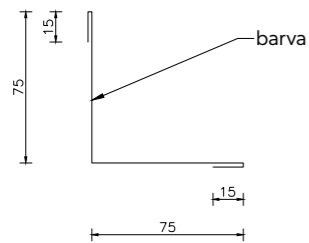
OB49 Krycí lišta spoje panelů



Standardní lemování z plechu tloušťky 0,5 mm						
P.č.	Název	RAL	Rozvin	Délka	Úhel α	Hmotnost
			[mm]	[mm]	[°]	
1	OB49		130	3000		1,53
Nestandardní lemování z plechu tloušťky mm						

Detail: DHH4A

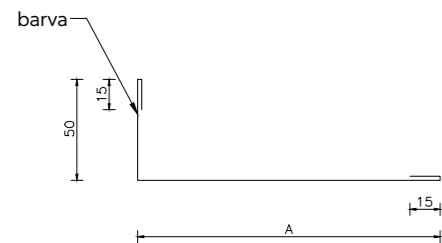
OB50 Lemování maskující napojení sendvičových panelů ve vnějším rohu z vnitřní strany



Standardní lemování z plechu tloušťky 0,5 mm						
P.č.	Název	RAL	Rozvin	Délka	Úhel α	Hmotnost
			[mm]	[mm]	[°]	[kg]
1	OB50		180	3000		2,12
Nestandardní lemování z plechu tloušťky mm						

Detail: DSV3, DHV3

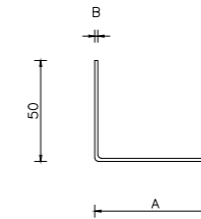
OB51 Lemování maskující napojení sendvičových panelů ve vnitřním rohu zevnitř



Standardní lemování z plechu tloušťky 0,5 mm							
P.č.	Název	RAL	A	Rozvin	Délka	Úhel α	Hmotnost
			[mm]	[mm]	[mm]	[°]	[kg]
1	OB51/40		110	190	3000		2,24
2	OB51/60		130	210	3000		2,47
3	OB51/80		150	230	3000		2,71
4	OB51/100		170	250	3000		2,94
5	OB51/120		190	270	3000		3,18
Nestandardní lemování z plechu tloušťky mm							

Detail: DSV7, DHV7

OC1 Pozinkovaný L profil



Tloušťka plechu 1,5 mm						
P.č.	Název	Zinek	A	Rozvin	Délka	Hmotnost
			[mm]	[mm]	[mm]	[kg]
1	OC1/40		20	70	3000	2,47
2	OC1/60		40	90	3000	3,18
3	OC1/80		60	110	3000	3,89
4	OC1/100		80	130	3000	4,59
5	OC1/120		100	150	3000	5,30

Detail: DSH1, DSH2, DSH8, DSH9, DSH10, DSV1, DSV2, DSV8, DSV9, DSV10, DHH1, DHH2, DHH10, DHV1, DHV8, DHV9, DHV10

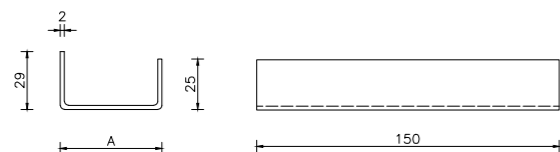
OC2 Zakládací soklová lišta



Tloušťka plechu 2,0 mm						
P.č.	Název	Zinek	A	Rozvin	Délka	Hmotnost
			[mm]	[mm]	[mm]	[kg]
1	OC2/40		23	73	150	0,17
2	OC2/60		43	93	150	0,22
3	OC2/80		63	113	150	0,27
4	OC2/100		83	133	150	0,31
5	OC2/120		103	153	150	0,36

Detail: DSH1, DSH2, DSH8, DSH9, DHH8, DHH9

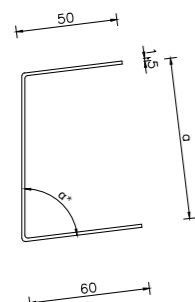
OC3 Zakládací soklová lišta



Tloušťka plechu 2,0 mm						
P.č.	Název	Zinek	A	Rozvin	Délka	Hmotnost
			[mm]	[mm]	[mm]	[kg]
1	OC3/60		30	84	150	0,20
2	OC3/80		50	104	150	0,24
3	OC3/100		70	124	150	0,29
4	OC3/120		90	144	150	0,34

Detail: DHH1, DHH2, DHH8, DHH9, DHH10

OC4 Okapový pozinkovaný profil

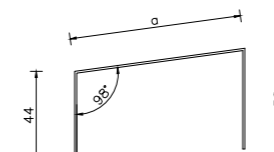


Tloušťka plechu 1,5 mm						
P.č.	Název	Zinek	A	Rozvin	Délka	Hmotnost
			[mm]	[mm]	[mm]	[kg]
1	OC4/80		80	190	3000	6,71
2	OC4/100		100	210	3000	7,42
3	OC4/120		120	230	3000	8,12
4	OC4/160		160	270	3000	9,54

* – rozměr v závislosti na sklonu střechy

Detail: DR4

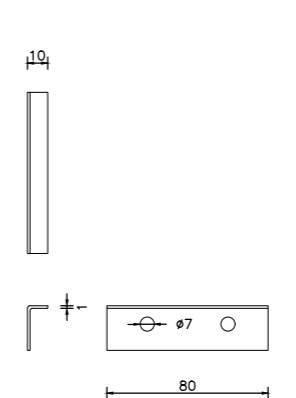
OC5 Atikový pozinkovaný profil



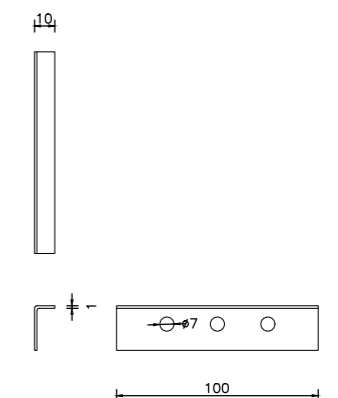
Tloušťka plechu 1,0 mm						
P.č.	Název	Zinek	A	Rozvin	Délka	Hmotnost
			[mm]	[mm]	[mm]	[kg]
1	OC5/40		45	139	200	0,22
2	OC5/60		65	159	200	0,50
3	OC5/80		85	179	200	0,56
4	OC5/100		105	199	200	0,62
5	OC5/120		125	219	200	0,69

Detail: DR9, DR11

WKRO7A Roznášecí podložka



WKRO7B Roznášecí podložka



Detail: DHH, DHV



6.

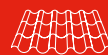
Kontaktní údaje



Modular roofing tiles
MODULAR SERIES



Compact roofing tiles
COMPACT SERIES



Steel roofing tiles
CLASSIC SERIES



Retro roof tiles
RETRO SERIES



Roof panels
PANEL SERIES



INTEGRATED
PV PANELS



Steel roof gutter system
INGURI



TRAPEZOIDAL
SHEETS



STRUCTURAL
PROFILES



FLAT METAL
SHEETS



FLASHINGS



ACCESORIES



Roof Sandwich
PANELS



Wall Sandwich
PANELS



Facade cladding
SKRIN, LINEA



Uncoiling and slitting
SERVICES



Flat sheets and cutting
SERVICES



PERFORATION
of sheets

