



Verpackungskatalog
Stahl Service Center

STEEL SERVICE CENTRE



Horizontal angeordnete Bänder



Code:	3A1JA
Beschreibung:	Bänder in horizontaler Achse angeordnet, mit Umreifungsbändern am Umfang und radial zusammengebunden.

STANDARDVERPACKUNG



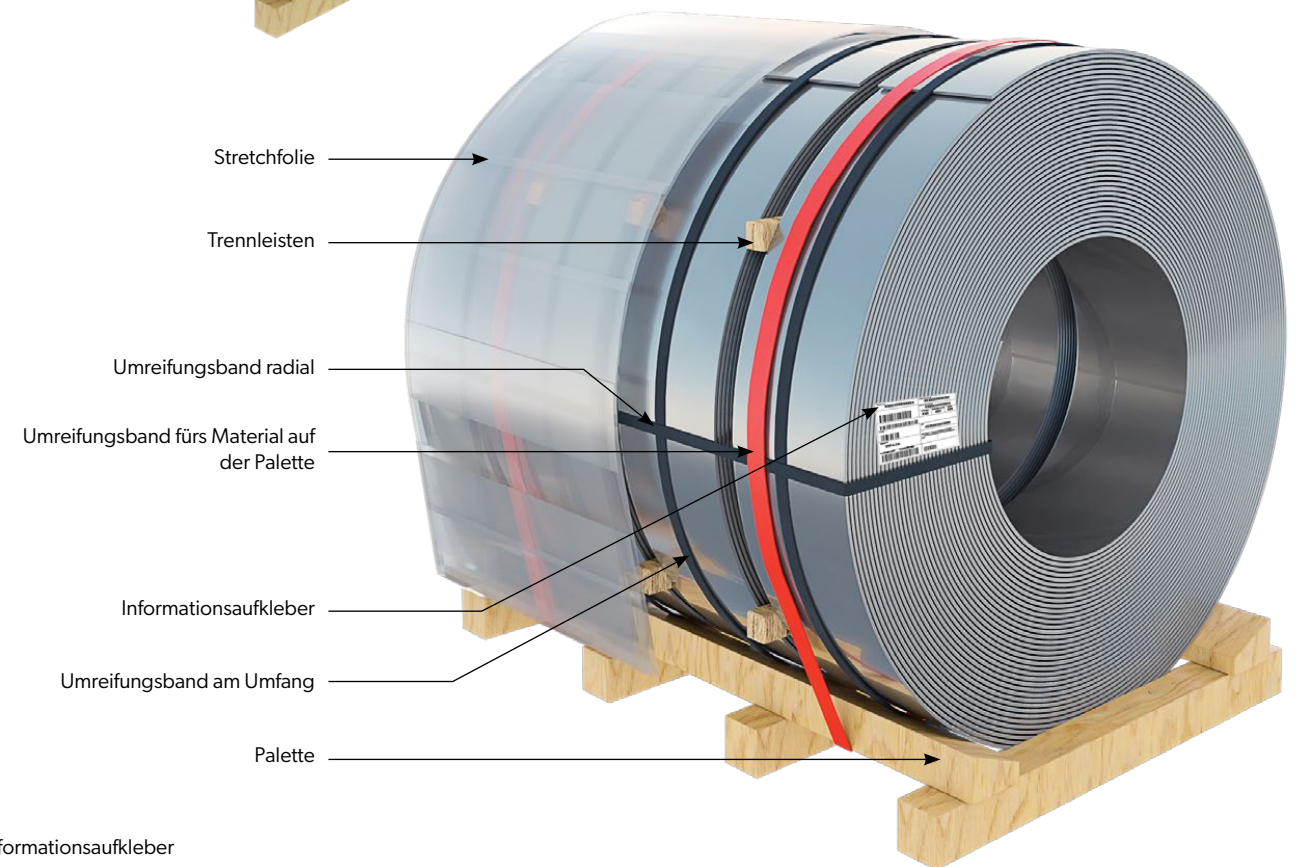
Code:	3I1JA
Beschreibung:	Bänder in horizontaler Achse auf einer Palette angeordnet, mit Umreifungsbändern am Umfang und radial zusammengebunden. In Stretchfolie eingewickelt.







Code:	3A1JI
Beschreibung:	Band in horizontaler Achse auf einer Palette angeordnet, mit Umreifungsbändern am Umfang und radial zusammengebunden. Getrennt mit Trennleisten.



Code:	3I1JI
Beschreibung:	Band in horizontaler Achse auf einer Palette angeordnet, mit Umreifungsbändern am Umfang und radial zusammengebunden. Getrennt mit Trennleisten. In Stretchfolie eingewickelt.



Informationsaufkleber

Empfänger: XXXXXXXXXXXXXX	Lieferadresse: XXXXXXXXXXXXXX
 MENGE 	Anschrift des Lieferanten: XXXXXXXXXXXXXX GEWICHT (KG) BRUTTOGEWICHT (KG) NUMMER XXX XXX XXX
	Beschreibung XXXXXXXXXXXXXX
Lieferant: VSS s.r.o.	Produktvorgaben: XXXXXXXXXXXXXXXXXXXXXXXX Datum:
ID-Nr.: 123456789 	

VERPACKUNGSCODE

Verpackungscodes – Legende

X₁ X₂ X₃ X₄ X₅

4.1.1 X1 – Produkttyp

- 1 - Blechpaket
- 2 - Blech einzeln verpackt
- 3 - Blechgarnitur verpackt
- 0 - Sonderverpackung nach Kundenvorgaben

4.1.2 X2 – Verpackungsart

- 1XXXX – Für Bleche
- A - unverpackt, mit Umreifungsband gebunden
 - B - mit Stahlwinkeln geschützt, mit Umreifungsband gebunden
 - C - in beständige LLDPE-Folie eingewickelt und Umreifungsband gebunden
 - D - in beständige LLDPE-Folie eingewickelt mit Stahlwinkeln, mit Umreifungsband gebunden
 - E - in beständige LLDPE-Folie eingewickelt mit VpCl-Inhibitor, mit Umreifungsband gebunden
 - F - in beständige LLDPE-Folie eingewickelt mit VpCl-Inhibitor, mit Stahlwinkeln, mit Umreifungsband gebunden
 - Z - Sonderverpackung nach Kundenvorgaben

- 2XXXX – Für Coils oder Bänder
- A - unverpackt, mit Umreifungsband gebunden
 - I - in starke LLDPE-Folie eingewickelt, mit Umreifungsband gebunden
 - K - in starke LLDPE-Folie eingewickelt mit VpCl-Inhibitor, mit Umreifungsband gebunden
 - Z - Sonderverpackung nach Kundenvorgaben

4.1.3 X3 – Art der Umreifung

- 1 - mit beschichtetem Umreifungsband aus Stahl gebunden
- 2 - mit PET-Band gebunden
- 0 - nach Kundenvorgaben

4.1.4 X4 – Lagerungsart

- 1XXXX – Für Bleche
- A - lose auf Holzträgern gelegt, die Anordnung der Träger abhängig von der Länge der Bleche und der Entladetechnik
 - B - auf Holzträgern gelegt und zusammengebunden, die Anordnung der Träger abhängig von der Länge der Bleche und der Entladetechnik
 - C - auf quer und länglichen Holzträgern gelegt, die miteinander nicht verbunden sind, die Anordnung der Träger abhängig von der Länge der Bleche und der Entladetechnik
 - D - auf einer Standardpalette
 - Z - Sonderverpackung, auf einer Palette mit Maßen nach Kundenvorgabe

- 2XXXX - für Coils und Bänder
- I - Verpackung ohne Palette, Verpackungsart „Mulde“
 - J - Verpackung auf Palette, mit der Achse senkrecht
 - K - Verpackung auf Trägern, mit Band gebunden, mit der Achse waagerechte
 - L - Verpackung auf Paletten, mit Band gebunden, mit der Achse waagerechte
 - Z - Sonderverpackung nach Kundenvorgaben

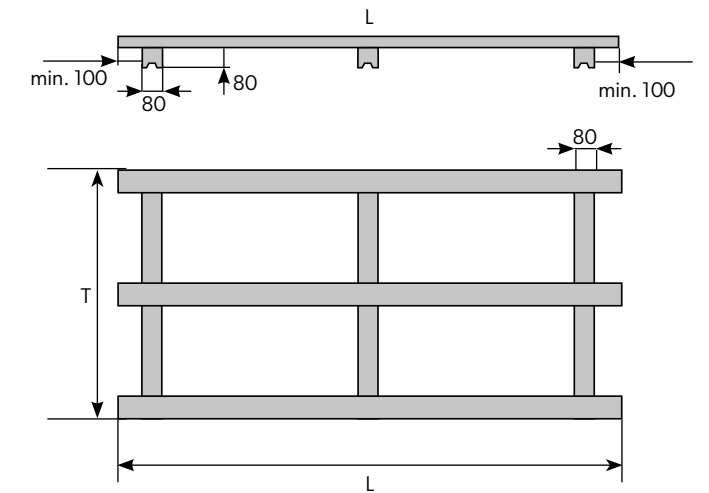
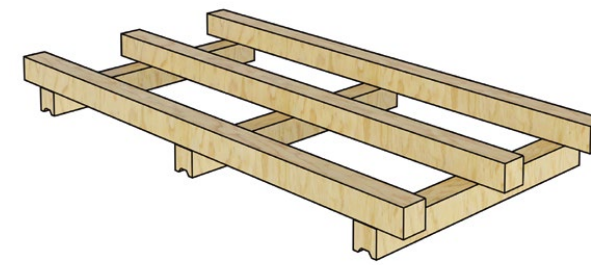
4.1.5 X5 – Projektart

- 1XXXX – Für Bleche
- A - ohne Angabe des Gestells für die Staplerentladung
 - Z - Sonderanordnung mit Gestell nach Kundenvorgaben

- 2XXXX – Für Coils oder Bänder
- A - ohne Angabe des Gestells
 - I - einzelne Coils oder Bandcoils, durch Trennsteg voneinander getrennt
 - Z - Sonderanordnung mit einem Gestell nach Kundenvorgaben

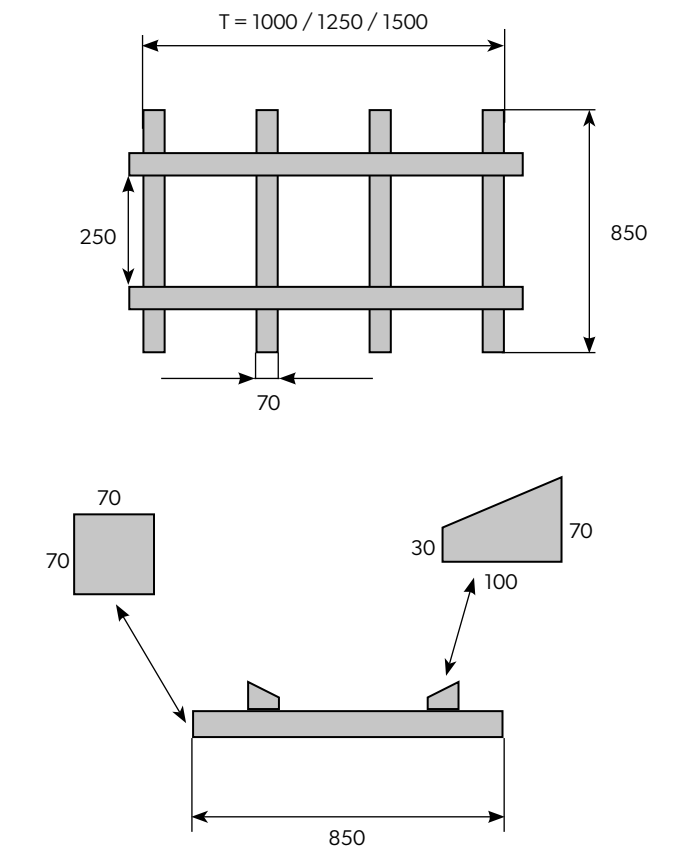
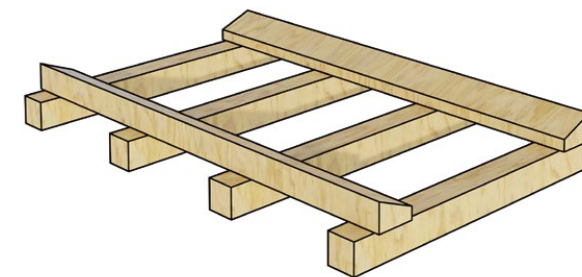
Paletten

PALETTE FÜR BLECHE

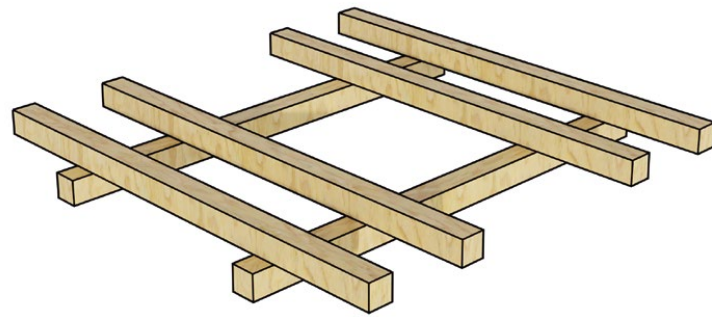


Paletten Abmessungen (Bereiche):
 T = 400 ÷ 1620 mm (für die Breite der Formteile 200 ÷ 1650 mm)
 L = 400 ÷ 2970 mm (für die Länge der Formteile 220 ÷ 3000 mm) – Einzelpaket
 L = 400 ÷ 5970 mm (für die Länge der Formteile 220 ÷ 6000 mm) – Doppelpaket

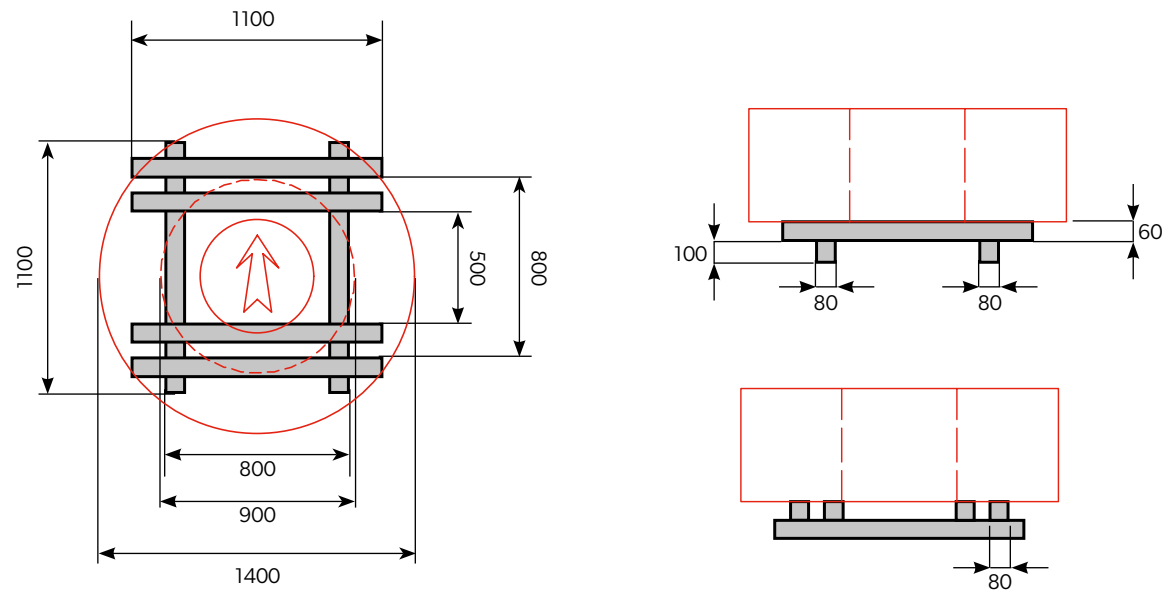
PALETTE FÜR COILS



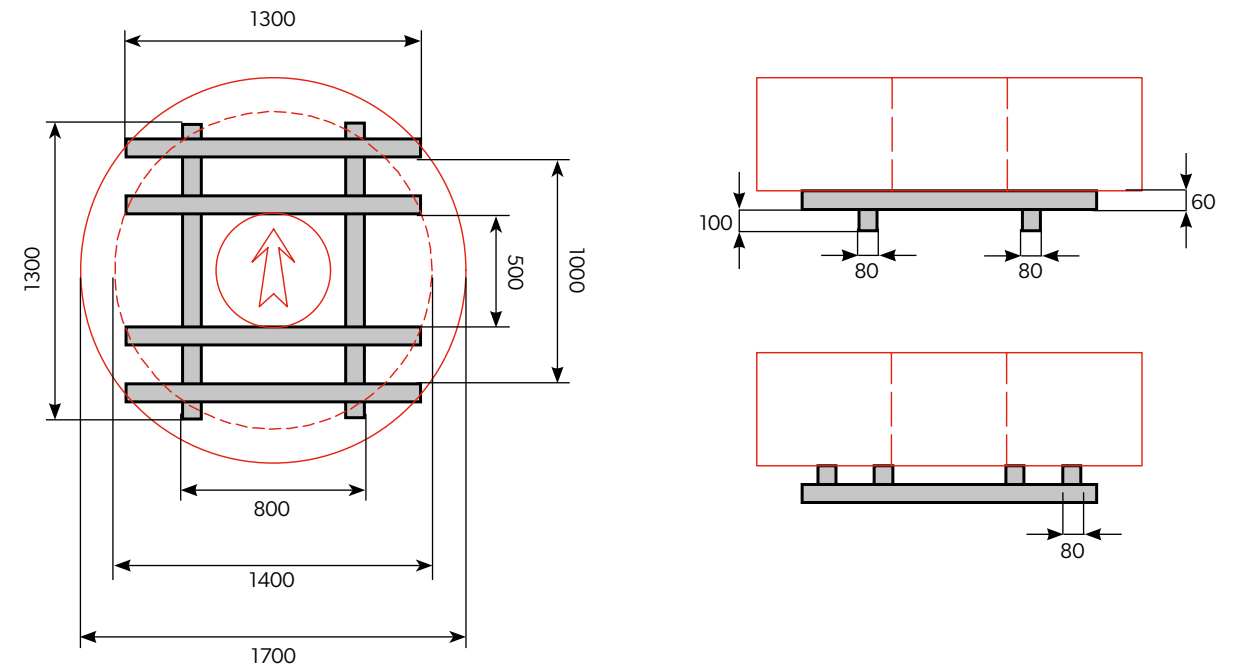
PALETTEN FÜR BÄNDER



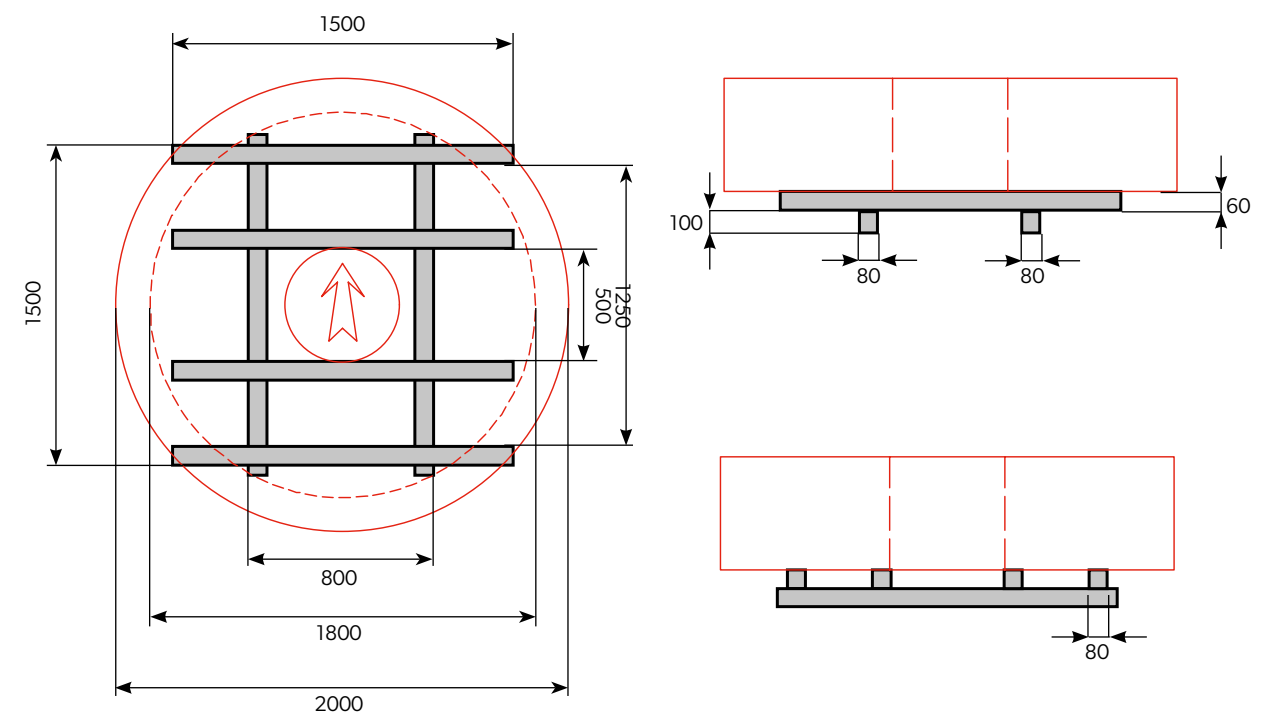
Paletten für Bänder mit Innendurchmesser von 900 mm bis 1400 mm.



Paletten für Bänder mit Innendurchmesser von 1400 mm bis 1700 mm.



Paletten für Bänder mit Innendurchmesser von 1700 mm bis 2000 mm.



VCI-Folie mit LDPE-Inhibitor

Flache Bleche können mit VCI-Folie mit LDPE-Inhibitor geschützt werden. Dabei handelt es sich um eine Korrosionsschutzfolie zum Schutz von Materialien, die bei Transport und Lagerung Korrosion oder Feuchtigkeit ausgesetzt sind. Die Haltbarkeit der Folie ist:

- antistatische Eigenschaften:
9 Monate
- VCI-Inhibitor:
12 Monate, sofern die Lagerbedingungen eingehalten werden.

Schutzfolien (beschichtete Folien)

Zum Schutz des Blechs wird es auf Wunsch mit einer Schutzfolie überzogen. Wir verwenden standardmäßig eine Folie mit einer Zusammensetzung, die bei Tests für die jeweilige Blechbeschichtung individuell ausgewählt wurde. Art und Dicke der Klebstoffschicht und der Folie wurden so festgelegt, dass eine ausreichende Haftung gewährleistet ist und die Beschichtung beim Entfernen nicht beschädigt wird. Wir bieten Folien mit unterschiedlichsten Parametern an, die individuell ausgewählt werden können, wobei Folgendes berücksichtigt wird:



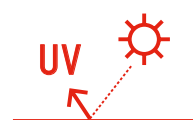
Kleber

- Acrykleber, auf Wasserbasis - umweltfreundlich, mit Wasser abwaschbar,
- Acrykleber auf Lösungsmittelbasis - nicht wasserlöslich, geeignet für matte Beschichtungen
- Kautschukkleber auf Lösungsmittelbasis - wasserunlöslich, geeignet für Polyesterlacke



Lichtdurchlässigkeit

- undurchsichtige und transparente Folien



UV- Beständigkeit

- 1 bis 12 Monate



Kondensation von Wasserdampf

- Antikondensationsbeschichtung.

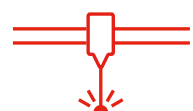


Dicke der Folie

- 35 – 100 µm

Art der Folie

- MATT/GLÄNZEND



Anwendung

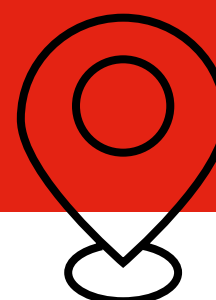
- Auf die Art der Beschichtung und spezielle Anwendungen abgestimmte Universalfolien, z.B. für das Laserschneiden (Fiber)

Kontaktangaben



VSS s.r.o.
Kmetova 26,
040 01 Kosice

www.vss.sk



- Handelsvertreter
- Technische Beratung



Alle Zahl- und physikalisch-chemischen Parameter und Eigenschaften unserer im Katalog genannten Produkte, sind nur informativ und allgemein. Recht auf Fehler und Irrtümer bei der Textredaktion und Druckfehler, sowie Recht auf Änderungen der Produkteigenschaften sind vorbehalten.



Dieser Katalog stellt eine Aufforderung zur Abgabe von Angeboten im Sinne des Art. 14 Abschnitt 2 des Übereinkommens der Vereinten Nationen über Verträge über den internationalen Warenkauf. Copyright © 2024 BP2. Alle Rechte vorbehalten.



Modular roofing tiles
MODULAR SERIES



Compact roofing tiles
COMPACT SERIES



Steel roofing tiles
CLASSIC SERIES



Retro roof tiles
RETRO SERIES



Roof panels
PANEL SERIES



INTEGRATED
PV PANELS



Steel roof gutter system
INGURI



TRAPEZOIDAL
SHEETS



FLAT METAL
SHEETS



FLASHINGS



ACCESORIES



Roof Sandwich
PANELS



Wall Sandwich
PANELS



Facade cladding
SKRIN, LINEA, SINUS



Wall cassette &
PROSYSTEM



Uncoiling and slitting
SERVICES



Flat sheets and cutting
SERVICES



PERFORATION
of sheets

