



Katalog obalů
**Ocelové Servisní
Středisko**

STEEL SERVICE CENTRE



Plechové tabule a přístrihy - balík bez podkladu

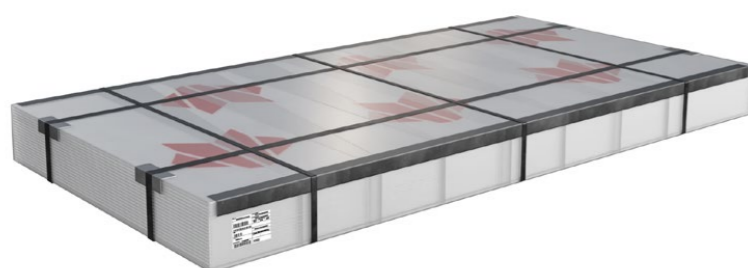


Kód:	1A1AA
Popis:	Balík listů příčně a podélně stažený páskami.

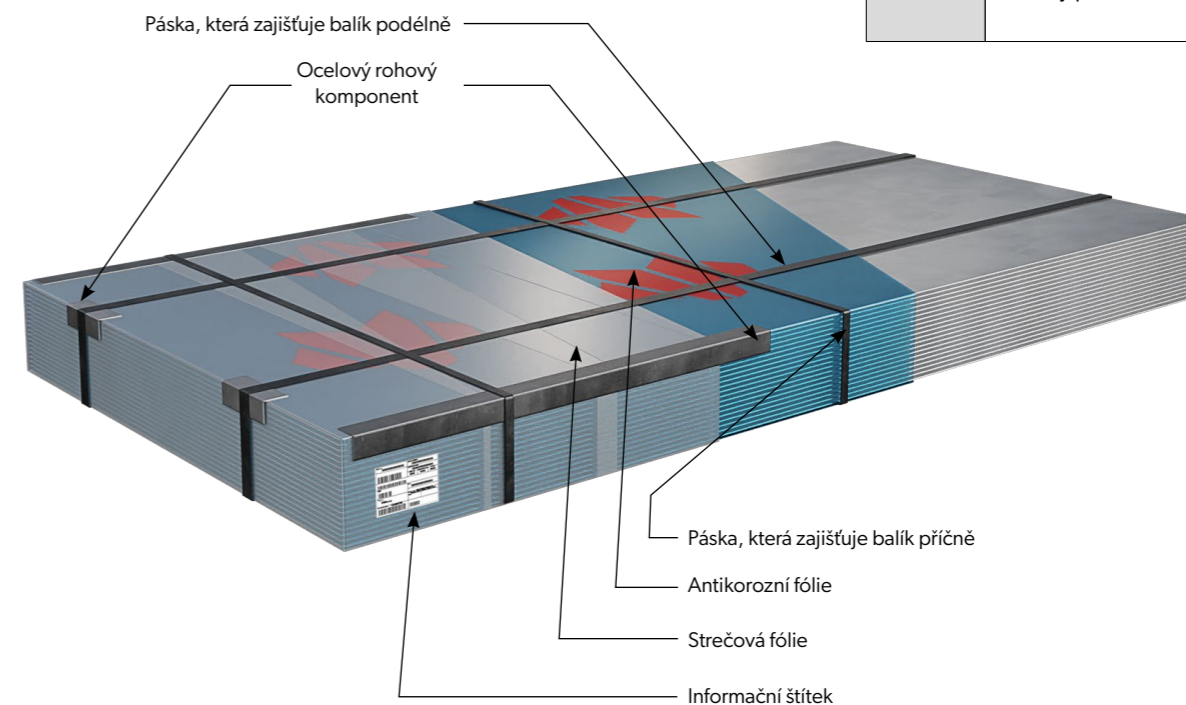


Kód:	1B1AA
Popis:	Balík listů s ochrannými ocelovými úhelníky příčně a podélně stažený páskami.

STANDARDNÍ BALENÍ



Kód:	1D1AA
Popis:	Balík listů zajištěný strečovou fólií s ochrannými ocelovými úhelníky. Příčně a podélně stažený páskami.



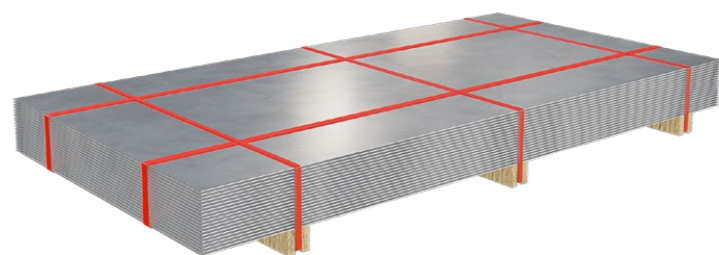
Kód:	1F1AA
Popis:	Balík listů zajištěný strečovou fólií a antikorozní fólií s ochrannými ocelovými úhelníky. Příčně a podélně stažený páskami.

Informační štítek

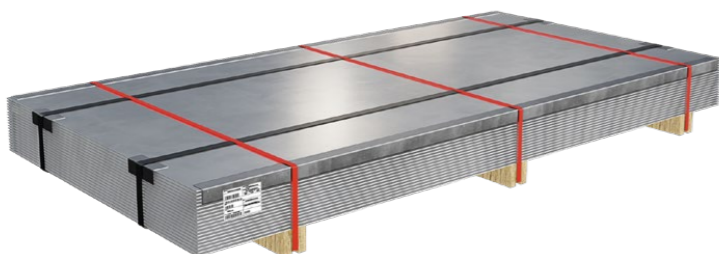
Příjemce: XXXXXXXXXXXXXX	Adresa dodávky: XXXXXXXXXXXXXX					
	Adresa dodavatele: XXXXXXXXXXXXXX					
	<table border="1"> <tr> <td>MNOŽSTVÍ (KG)</td> <td>HMOTNOST BRUTTO (KG)</td> <td>ČÍSLO</td> </tr> <tr> <td>XXX</td> <td>XXX</td> <td>XXX</td> </tr> </table>	MNOŽSTVÍ (KG)	HMOTNOST BRUTTO (KG)	ČÍSLO	XXX	XXX
MNOŽSTVÍ (KG)	HMOTNOST BRUTTO (KG)	ČÍSLO				
XXX	XXX	XXX				
	<table border="1"> <tr> <td>MNOŽSTVÍ</td> <td>Popis</td> </tr> <tr> <td></td> <td>XXXXXXXXXXXXXX</td> </tr> </table>	MNOŽSTVÍ	Popis		XXXXXXXXXXXXXX	
MNOŽSTVÍ	Popis					
	XXXXXXXXXXXXXX					
Dodavatel: VSS s.r.o.	Specifikace zboží: XXXXXXXXXXXXXXXXXXXXXXXXXXXX Data:					
Identifikační číslo: 123456789 						

KÓD BALENÍ

Plechové tabule a přístrihy - balíky na nosnících



Kód:	1A1BA
Popis:	Balík listů na nosnících příčně a podélně stažený páskami.

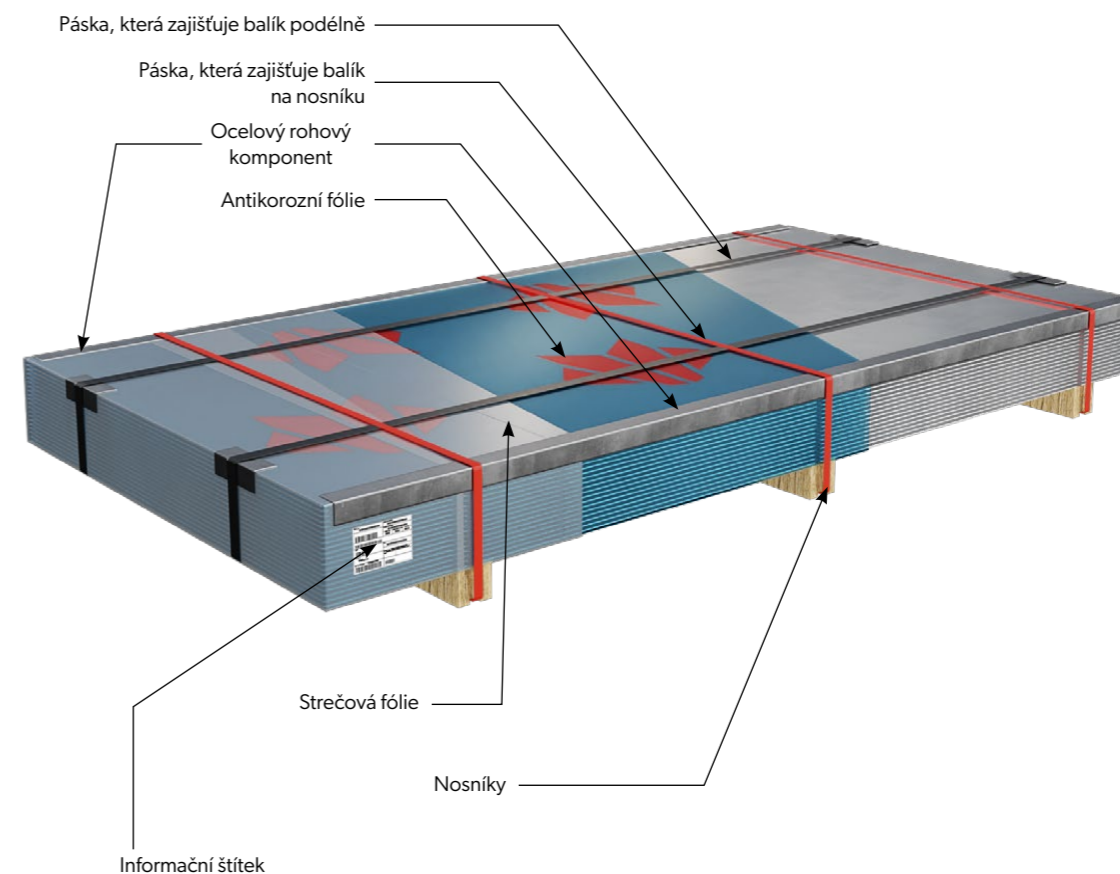


Kód:	1B1BA
Popis:	Balík listů na nosnících s ochrannými ocelovými úhelníky příčně a podélně stažený páskami.

STANDARDNÍ BALENÍ

Kód:	1D1BA
Popis:	Balík listů na nosnících zajištěný strečovou fólií s ochrannými ocelovými úhelníky. Příčně a podélně stažený páskami.

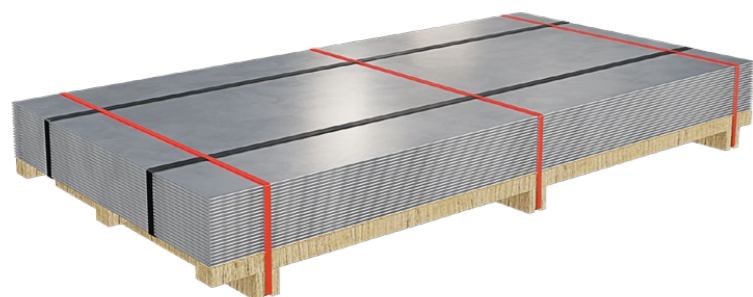
Kód:	1F1BA
Popis:	Balík listů na nosnících zajištěný strečovou fólií a antikorozií fólií s ochrannými ocelovými úhelníky. Příčně a podélně stažený páskami.



KÓD BALENÍ

Příjemce: XXXXXXXXXXXXXX	Adresa dodávky: XXXXXXXXXXXXXX					
	Adresa dodavatele: XXXXXXXXXXXXXX					
	<table style="width: 100%; border-collapse: collapse;"> <tr> <td style="font-size: small;">MNOŽSTVÍ (KG)</td> <td style="font-size: small;">HMOTNOST BRUTTO (KG)</td> <td style="font-size: small;">ČÍSLO</td> </tr> <tr> <td style="text-align: center;">XXX</td> <td style="text-align: center;">XXX</td> <td style="text-align: center;">XXX</td> </tr> </table>	MNOŽSTVÍ (KG)	HMOTNOST BRUTTO (KG)	ČÍSLO	XXX	XXX
MNOŽSTVÍ (KG)	HMOTNOST BRUTTO (KG)	ČÍSLO				
XXX	XXX	XXX				
MNOŽSTVÍ 	Popis XXXXXXXXXXXXXX					
Dodavatel: VSS s.r.o.	Specifikace zboží: XXXXXXXXXXXXXXXXXXXXXXXX XXXXXXXXXXXXXXXXXXXXXXXXXXXXXXXXXXXX Data:					
Identifikační číslo: 123456789 						

Plechové tabule a přístrihy - balíky na paletě

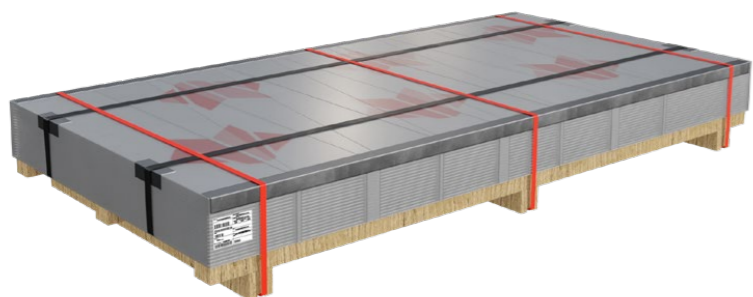


Kód:	1A1DA
Popis:	Balík listů na paletě příčně a podélně stažený páskami.



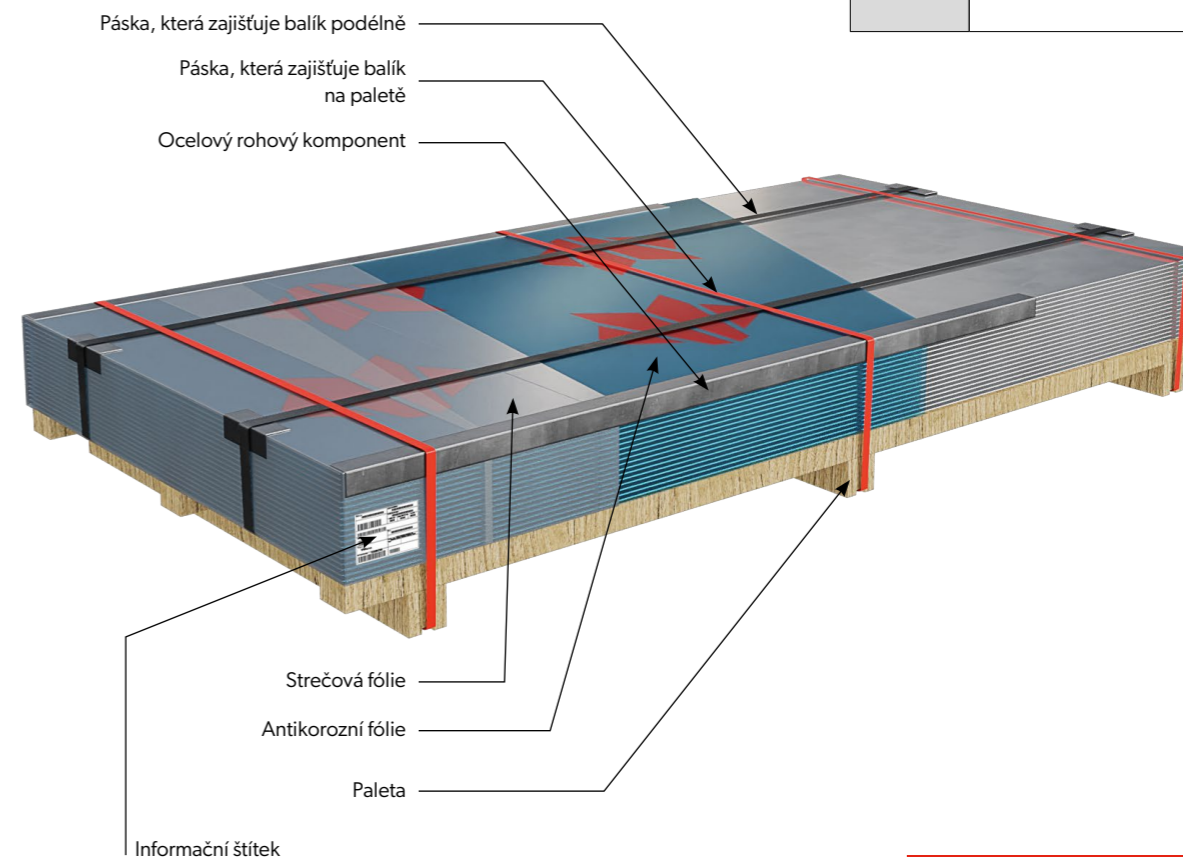
Kód:	1B1DA
Popis:	Balík listů na paletě s ochrannými ocelovými úhelníky příčně a podélně stažený páskami.

STANDARDNÍ BALENÍ



Kód:	1D1DA
Popis:	Balík listů na paletě zajištěný strečovou fólií s ochrannými ocelovými úhelníky. Příčně a podélně stažený páskami.

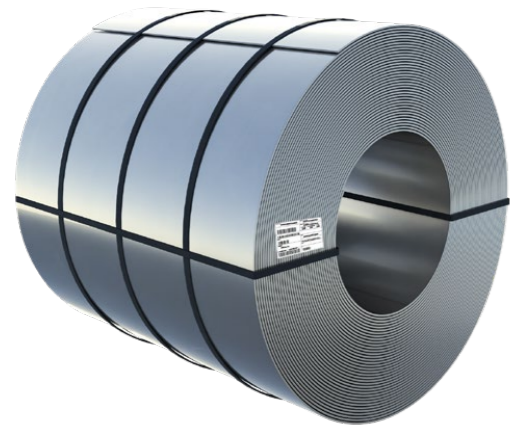
Kód:	1F1DA
Popis:	Balík listů na paletě zajištěný strečovou fólií a antikorozií fólií s ochrannými ocelovými úhelníky. Příčně a podélně stažený páskami.



KÓD BALENÍ

Příjemce: XXXXXXXXXXXXXX	Adresa dodávky: XXXXXXXXXXXXXX
	Adresa dodavatele: XXXXXXXXXXXXXX
	MNOŽSTVÍ (KG) HMOTNOST BRUTTO (KG) ČÍSLO XXX XXX XXX
	MNOŽSTVÍ
Dodavatel: VSS s.r.o.	Popis XXXXXXXXXXXXXX
Identifikační číslo: 123456789	Specifikace zboží: XXXXXXXXXXXXXXXXXXXXXXXX XXXXXXXXXXXXXXXXXXXXXXXXXXXXXXXXXXXX Data:

Pásy uložené vodorovně



Kód:	2A11A
Popis:	Pás uložený vodorovně, po obvodu a radiálně sepnutý páskami.*



Kód:	2A11A
Popis:	Pás uložený vodorovně na paletě, po obvodu a radiálně sepnutý páskami.*

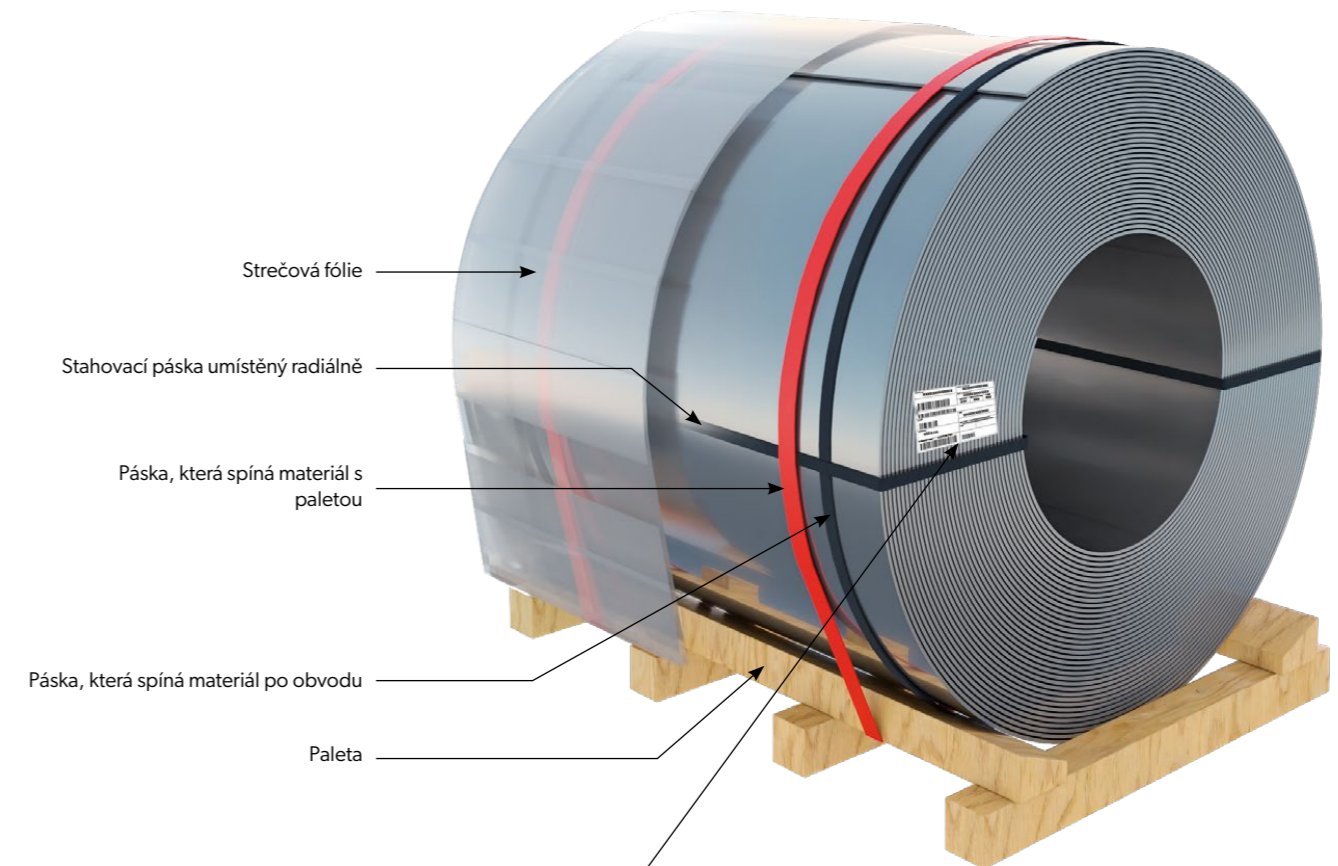
STANDARDNÍ BALENÍ



Kód:	2I11A
Popis:	Pás uložený vodorovně na paletě, po obvodu a radiálně sepnutý páskami.* Zajištěný strečovou fólií.



* pokud je vnější průměr ≤ 850 mm stahujeme jednou radiálně umístěnou páskou
pokud je vnější průměr > 850 mm stahujeme dvěma radiálně umístěnými páskami.

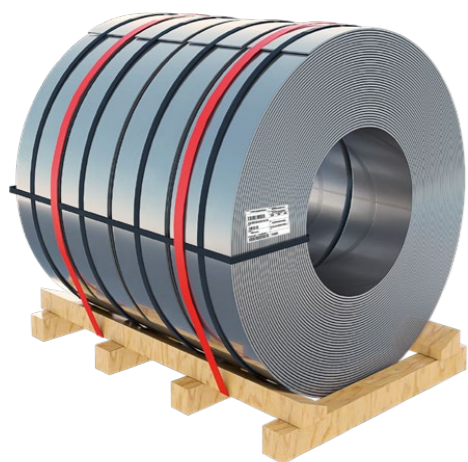


Informační štítek

Příjemce: XXXXXXXXXXXXXX	Adresa dodávky: XXXXXXXXXXXXXX					
	Adresa dodavatele: XXXXXXXXXXXXXX					
	<table border="1"> <tr> <td>MNOŽSTVÍ (KG)</td> <td>HMOTNOST BRUTTO (KG)</td> <td>ČÍSLO</td> </tr> <tr> <td>XXX</td> <td>XXX</td> <td>XXX</td> </tr> </table>	MNOŽSTVÍ (KG)	HMOTNOST BRUTTO (KG)	ČÍSLO	XXX	XXX
MNOŽSTVÍ (KG)	HMOTNOST BRUTTO (KG)	ČÍSLO				
XXX	XXX	XXX				
MNOŽSTVÍ 	Popis XXXXXXXXXXXXXX					
Dodavatel: VSS s.r.o.	Specifikace zboží: XXXXXXXXXXXXXXXXXXXXXXXXXXXX XX					
Identifikační číslo: 123456789	Data:					

KÓD BALENÍ

Pásky uložené vodorovně



Kód:	3A1JA
Popis:	Pás uložený vodorovně na paletě, po obvodu a radiálně sepnuté páskami.*

STANDARDNÍ BALENÍ



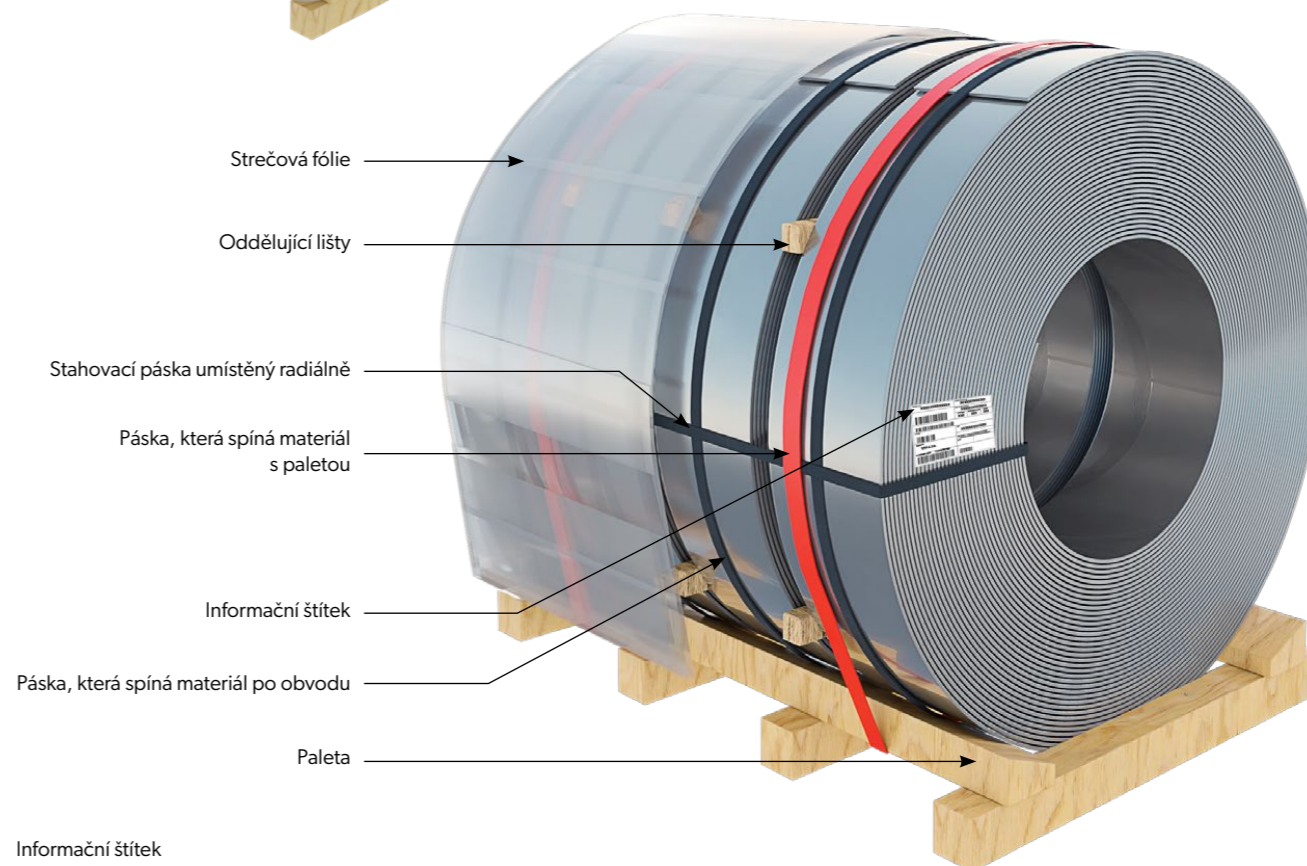
Kód:	3I1JA
Popis:	Pás uložený vodorovně na paletě, po obvodu a radiálně sepnuté páskami. Zajištěné strečovou fólií.



Kód:	3A1JI
Popis:	Pás uložený vodorovně na paletě, po obvodu a radiálně sepnuté páskami. Rozdělený oddělovacími lištami.



Kód:	3I1JI
Popis:	Pás uložený vodorovně na paletě, po obvodu a radiálně sepnuté páskami. Rozdělený oddělovacími lištami. Zajištěné strečovou fólií.



Informační štítek

Příjemce: XXXXXXXXXXXXXX	Adresa dodávky: XXXXXXXXXXXXXX
	Adresa dodavatele: XXXXXXXXXXXXXX
	MNOŽSTVÍ (KG) HMOTNOST BRUTTO (KG) ČÍSLO XXX XXX XXX
MNOŽSTVÍ 	Popis XXXXXXXXXXXXXX
Dodavatel: VSS s.r.o.	Specifikace zboží: XXXXXXXXXXXXXXXXXXXXXXXX XXXXXXXXXXXXXXXXXXXXXXXXXXXXXXXXXXXX
	Data:
Identifikační číslo: 123456789 	

KÓD BALENÍ

Pásky uložené vertikálně na nosnících



Kód:	3A1KA
Popis:	Pás uložený vertikálně na nosnících, po obvodu a radiálně sepnutý páskami.

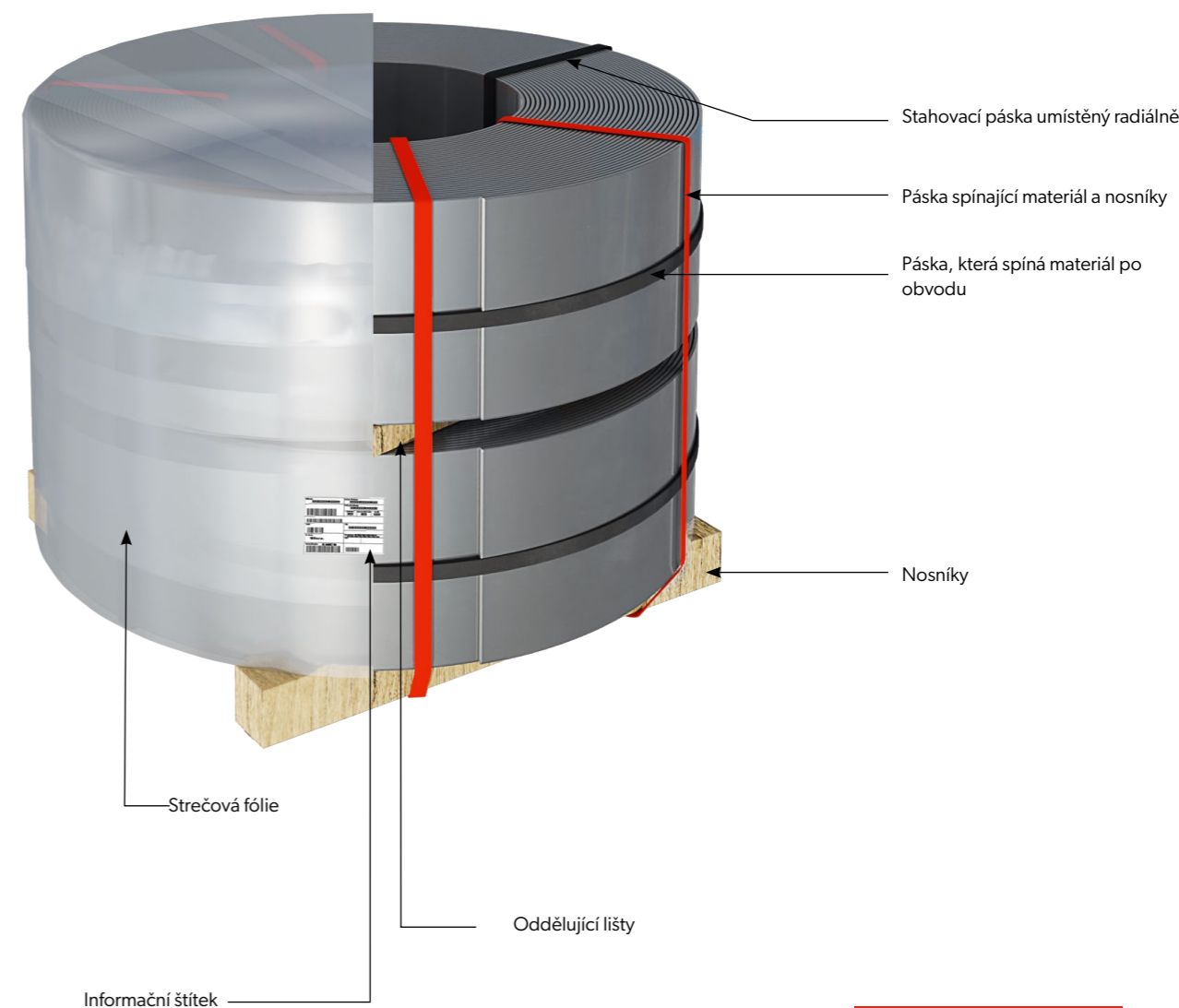


Kód:	3A1KI
Popis:	Pásky uložené vertikálně na nosnících, po obvodu a radiálně sepnuté páskami. Rozdělený oddělovacími lištami.

STANDARDNÍ BALENÍ



Kód:	3I1KI
Popis:	Pásky uložené vertikálně na nosnících, po obvodu a radiálně sepnuté páskami. Rozdělený oddělovacími lištami. Zajištěné strečovou fólií.



Příjemce: XXXXXXXXXXXXXX	Adresa dodávky: XXXXXXXXXXXXXX
	Adresa dodavatele: XXXXXXXXXXXXXX
	MNOŽSTVÍ (KG) HMOTNOST BRUTTO (KG) ČÍSLO XXX XXX XXX
MNOŽSTVÍ 	Popis XXXXXXXXXXXXXX
Dodavatel: VSS s.r.o.	Specifikace zboží: XXXXXXXXXXXXXXXXXXXXXXXXXXXX XX
Identifikační číslo: 123456789 	Data:

KÓD BALENÍ

Pásy uložené vertikálně na paletě



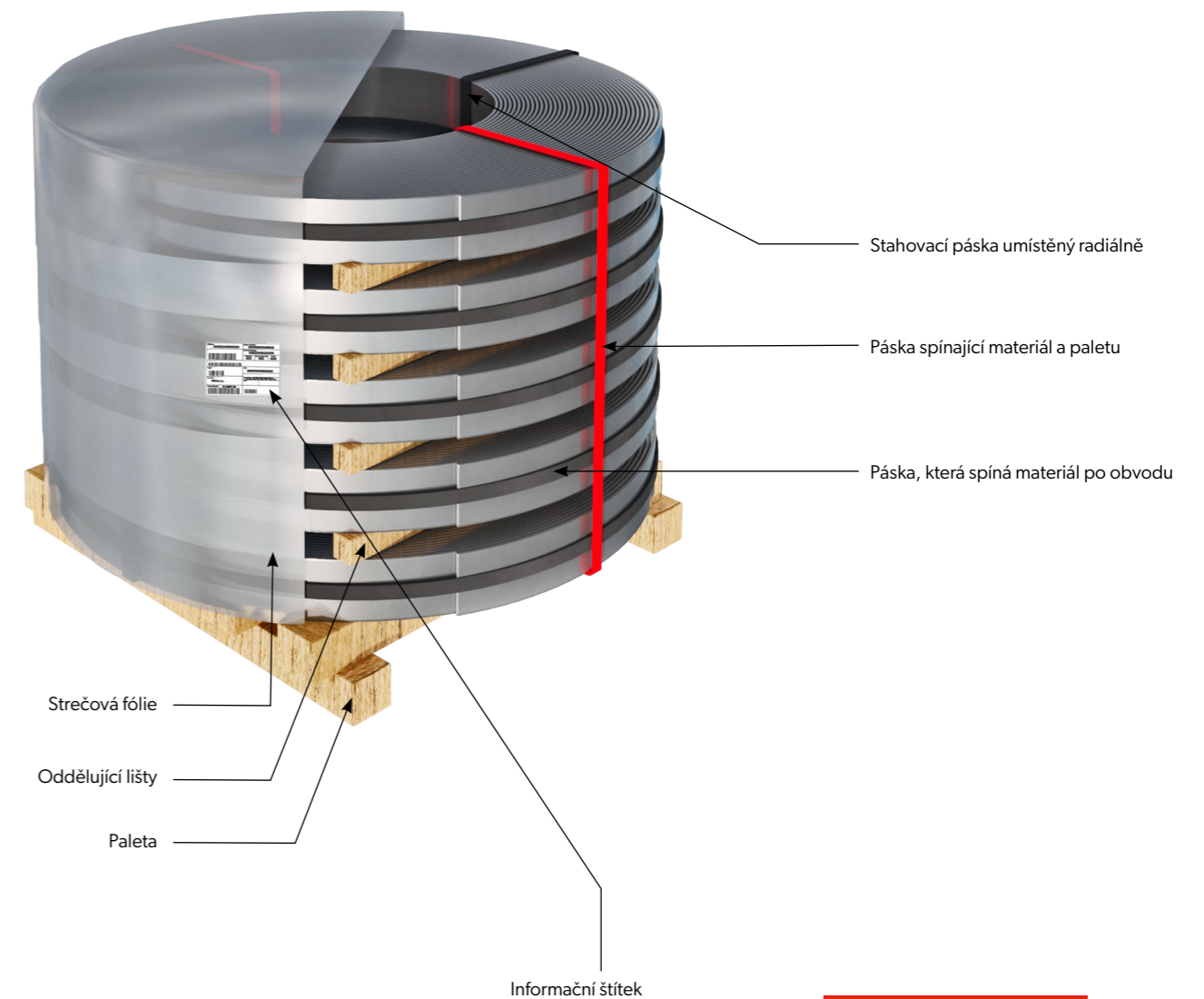
Kód:	2A1LA
Popis:	Pásy uložené vertikálně na paletě, po obvodu a radiálně sepnuté páskami.



Kód:	3A1LI
Popis:	Pásy uložené vertikálně na paletě, po obvodu a radiálně sepnuté páskami s dřevěnými oddělovacími lištami.

STANDARDNÍ BALENÍ

Kód:	3I1LI
Popis:	Pásy uložené vertikálně na paletě, po obvodu a radiálně sepnuté páskami s dřevěnými oddělovacími lištami. Zajištěné strečovou fólií.



Příjemce: XXXXXXXXXXXXXX	Adresa dodávky: XXXXXXXXXXXXXX
	Adresa dodavatele: XXXXXXXXXXXXXX
	MNOŽSTVÍ (KG) HMOTNOST BRUTTO (KG) ČÍSLO XXX XXX XXX
MNOŽSTVÍ 	Popis XXXXXXXXXXXXXX
Dodavatel: VSS s.r.o.	Specifikace zboží: XXXXXXXXXXXXXXXXXXXXXXXXXXXX XX
Identifikační číslo: 123456789	Data:

KÓD BALENÍ

Kódy balení

X₁ X₂ X₃ X₄ X₅

4.1.1 X1 – Typ produktu

- 1 - balík plechových listů
- 2 - jednotlivě balený pás
- 3 - pásy balené v sadách
- 0 - speciální balení – balení dle individuální dohody se zákazníkem

4.1.2 X2 – Způsob balení

- 1XXXX – podle plechových listů
- A – nezabalené, sepnuté vázací páskou
- B – zajištěné ocelovými úhelníky, sepnuté vázací páskou
- C – zajištěné odolnou fólií LLDPE, sepnuté vázací páskou
- D – zajištěné odolnou fólií LLDPE s ocelovými úhelníky, sepnuté vázací páskou
- E – zajištěné odolnou fólií LLDPE s inhibitorem VpCl, sepnuté vázací páskou
- F – zajištěné odolnou fólií LLDPE s inhibitorem VpCl s ocelovými úhelníky, sepnuté vázací páskou
- Z – speciální balení – balení dle individuální dohody se zákazníkem

- 2XXXX – Pro svitky nebo pásy
- A – nezabalené, sepnuté vázací páskou
- I – zajištěné odolnou fólií LLDPE, sepnuté vázací páskou
- K – zajištěné odolnou fólií LLDPE s inhibitorem VpCl, sepnuté vázací páskou
- Z – speciální balení – balení dle individuální dohody se zákazníkem

4.1.3 X3 – Typ vázací pásky

- 1 – sepnuté potahovanou ocelovou vázací páskou
- 2 – sepnuté páskou PET
- 0 – sbalení dle individuální dohody se zákazníkem

4.1.4 X4 – Způsob skladování

- 1XXXX – Pro plechové listy
- A – volně položené na dřevěných nosnících, nosníky jsou uloženy v závislosti na délce listů a způsobu vykládky
- B – položené a sepnuté na dřevěných nosnících, nosníky jsou uloženy v závislosti na délce listů a způsobu vykládky
- C – položené na nespojených příčných i podélných dřevěných nosnících, nosníky jsou uloženy v závislosti na délce listů a způsobu vykládky
- D – položené na standardní paletě
- Z – speciální balení, uložení na paletě s rozměry, které byly dohodnuty se zákazníkem

- 2XXXX – Pro svitky a pásy
- I – balení bez palety - balení typu „mulda“)
- J – balení na paletě tzv. eye to side
- K – balení na nosnících sepnuté páskami tzv. eye to sky
- L – balení na paletách sepnuté páskami tzv. eye to sky
- Z – speciální balení – balení dle individuální dohody se zákazníkem

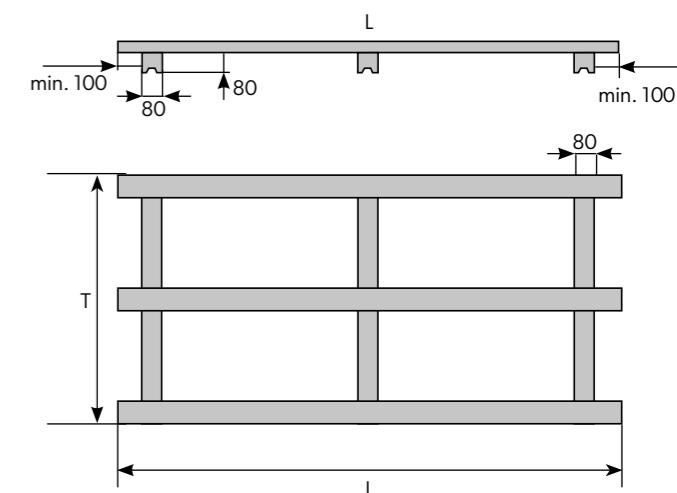
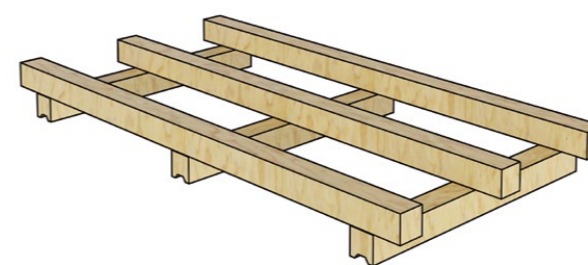
4.1.5 X5 – Typ projektu

- 1XXXX – Pro plechové listy
- A – bez stanovení typu konstrukce, vykládka pomocí vysokozdvížného vozíku
- Z – speciální balení – typ konstrukce dle individuální dohody se zákazníkem

- 2XXXX – Pro svitky nebo pásy
- A – bez stanovení typu konstrukce
- I – jednotlivé svitky nebo svitky pásů odděleny rozdělovači
- Z – speciální balení – typ konstrukce dle individuální dohody se zákazníkem

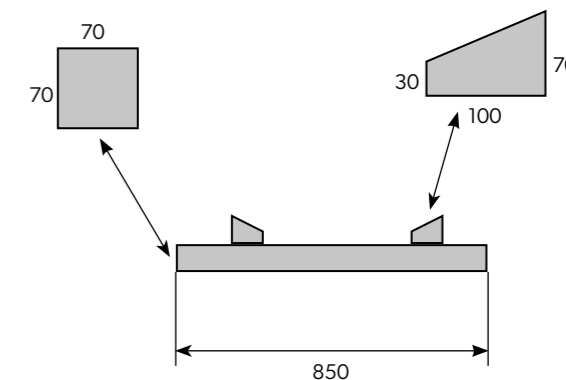
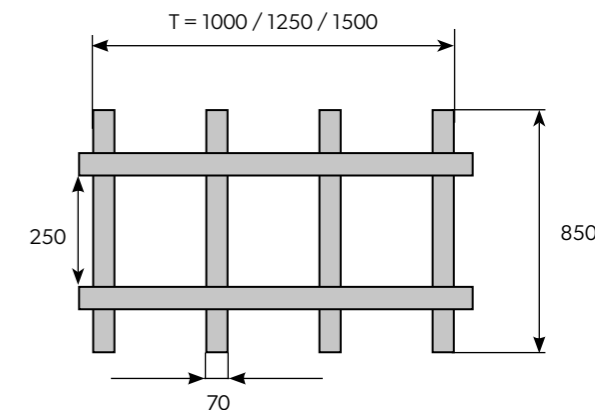
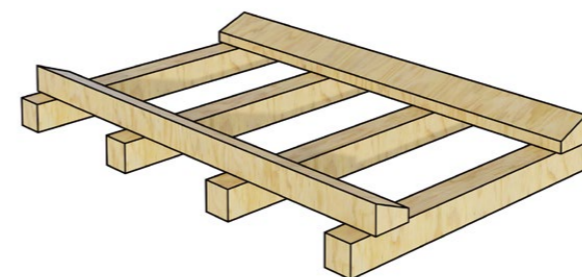
Palety

PALETA POD LISTY

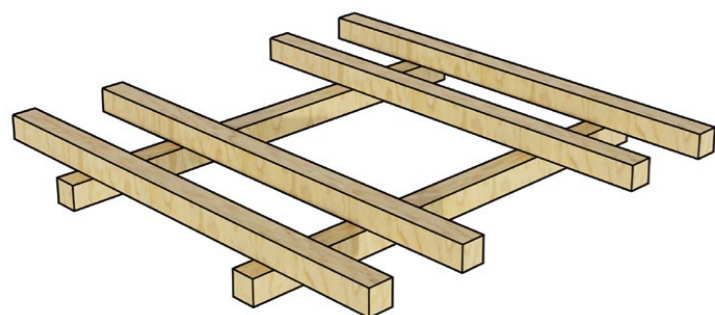


Rozměry palet (rozsah):
 T = 400 ÷ 1620 mm (pro pláty o šířce 200 ÷ 1650 mm)
 L = 400 ÷ 2970 mm (pro pláty o délce 220 ÷ 3000 mm) - jednotlivě balení
 L = 400 ÷ 5970 mm (pro pláty o délce 220 ÷ 6000 mm) - dvojitě balení

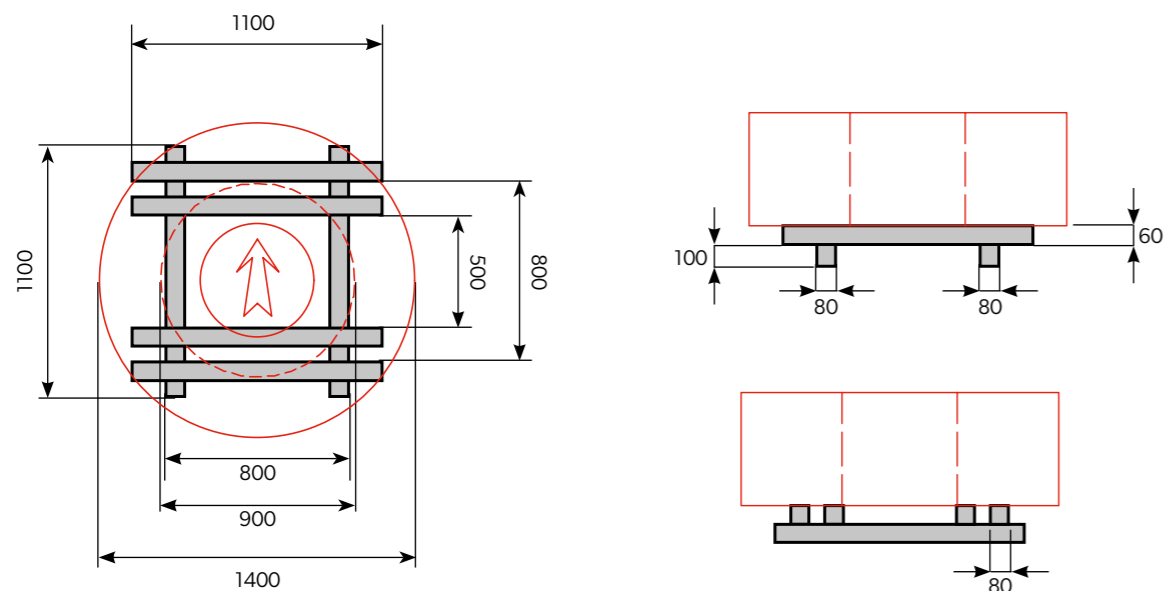
PALETA POD SVITKY



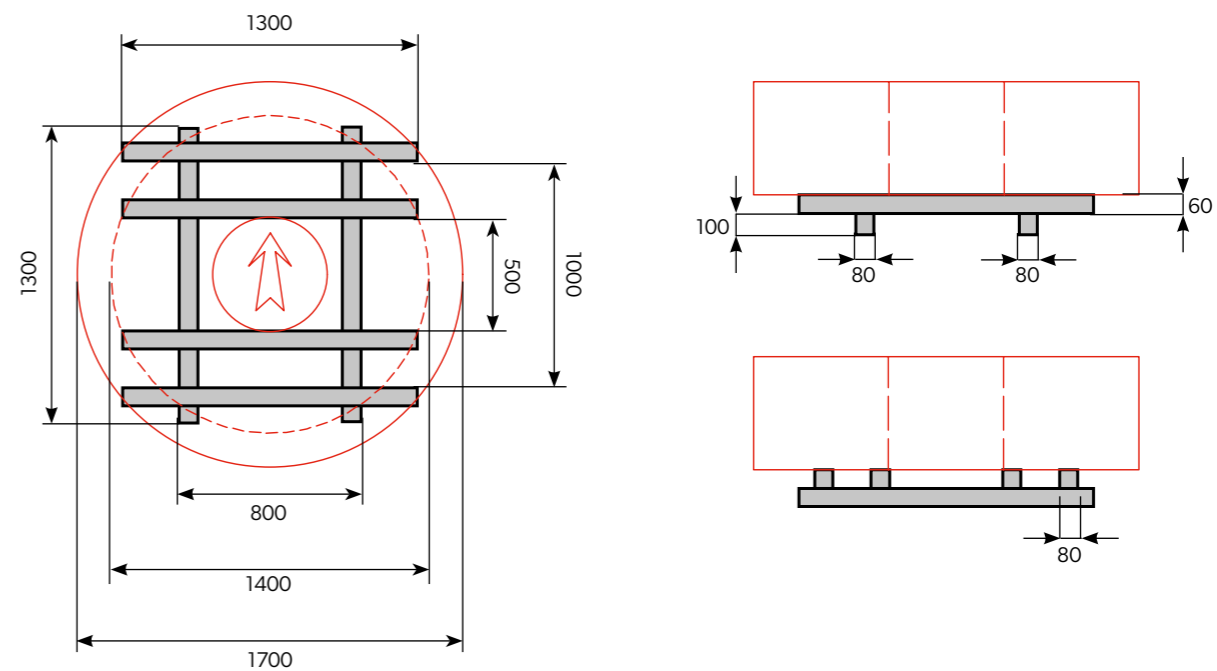
PALETA POD PÁSY



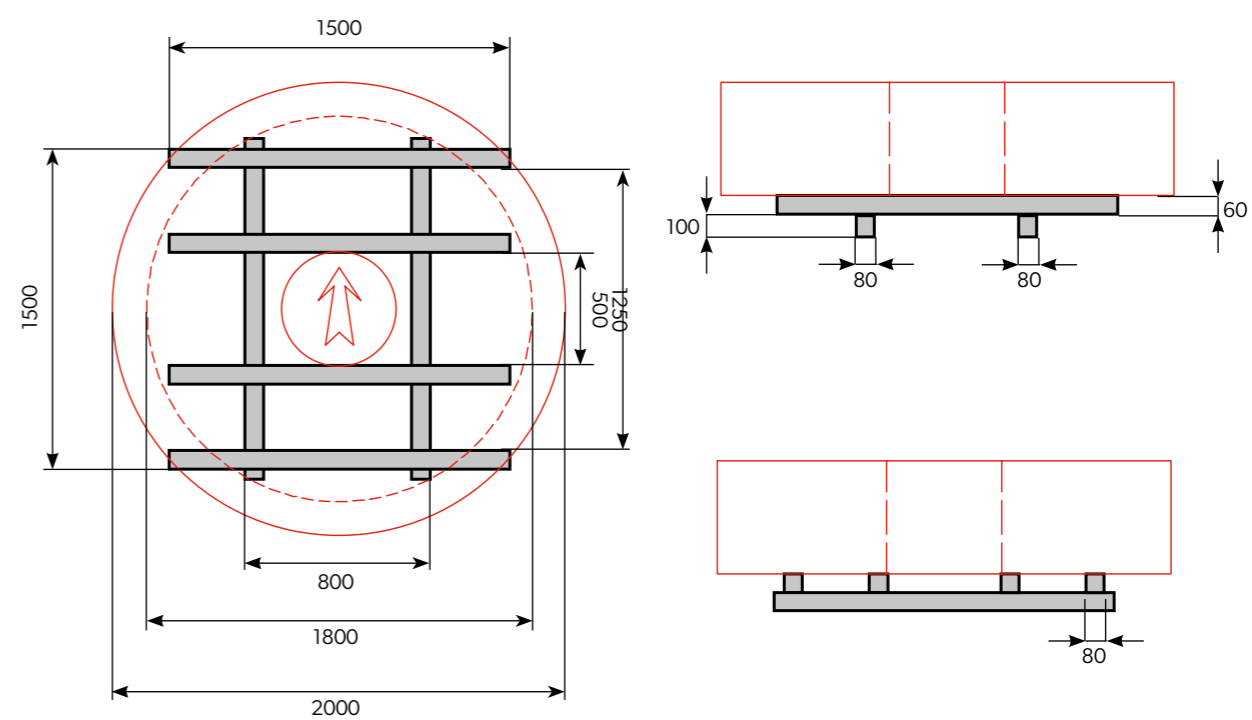
Palety pod pásy s průměrem mezery od 900 mm do 1400 mm.



Palety pod pásy s průměrem mezery od 1400 mm do 1700 mm.



Palety pod pásy s průměrem mezery od 1700 mm do 2000 mm.



VCI fólie s inhibítorem LDPE

Ploché tabule lze chránit fólií VCI s inhibítorem LDPE. Jedná se o antikorozi fólii určenou k ochraně materiálů vystavených korozi nebo vlhkosti během přepravy a skladování. Trvanlivost fólie je:

- antistatické vlastnosti: 9 měsíců
- Inhibitor VCI: Při dodržení skladovacích podmínek: 12 měsíců.

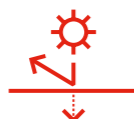
Bezpečnostní fólie (povlakované plechy)

Pro zabezpečení plechu je on na přání zákazníka potažen ochrannou fólií. Standardně používáme fólie ve složení individuálně zvoleném v důsledku testů pro daný povlak plechu: druh a tloušťka vrstvy lepidla i fólie byly tak stanovené, aby zajistily odpovídající přiléhavost a při stahování nepoškodily povlak. Nabízíme fólie s rozdílnými parametry, které můžeme volit individuálně s ohledem na:



Lepidlo

- akrylové, vodní – ekologické, omyvatelný vodou,
- akrylové, na bázi rozpouštědel – nerozpouští se ve vodě, používá se na matové povlaky,
- kaučukové, na bázi rozpouštědel – nerozpouští se ve vodě, používá se polyesterové povlaky.



Propustnost světla

- krycí a transparentní fólie.



Odolnost proti UV záření

- od 1 až do 12 měsíců.



Kondenzace vodní páry

- antikondenzační povlak.

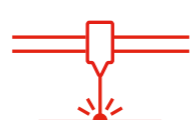


Tloušťka fólie

- 35–100µm.

Druh fólie

- MAT/LESK.



Použití

- Univerzální fólie určené pro daný druh povlaku a ke speciálnímu použití, např. k laserovému řezání (Fiber).

Kontakt

VSS s.r.o.
Kmetova 26,
040 01 Kosice

www.vss.sk



- Obchodní zástupci
- Technické poradenství



Všechny číselné hodnoty uvedené v katalogu, fyzikální a chemické vlastnosti výrobků jsou pouze orientační a informační. Vyhrazujeme si právo na omyly nebo chyby redakčního zpracování a tisku a na změny technických parametrů výrobků.



Tento katalog představuje výzvu k účasti v nabídkovém řízení ve smyslu čl. 14 bod 2 Úmluvy Organizace spojených národů o smlouvách o mezinárodní koupi zboží. Copyright © 2024 VSS. Všechna práva vyhrazena.



Modular roofing tiles
MODULAR SERIES



Compact roofing tiles
COMPACT SERIES



Steel roofing tiles
CLASSIC SERIES



Retro roof tiles
RETRO SERIES



Roof panels
PANEL SERIES



INTEGRATED
PV PANELS



Steel roof gutter system
INGURI



TRAPEZOIDAL
SHEETS



FLAT METAL
SHEETS



FLASHINGS



ACCESORIES



Roof Sandwich
PANELS



Wall Sandwich
PANELS



Facade cladding
SKRIN, LINEA, SINUS



Wall cassette &
PROSYSTEM



Uncoiling and slitting
SERVICES



Flat sheets and cutting
SERVICES



PERFORATION
of sheets

