



Katalóg obalov  
**Oceľové servisné  
centrum**

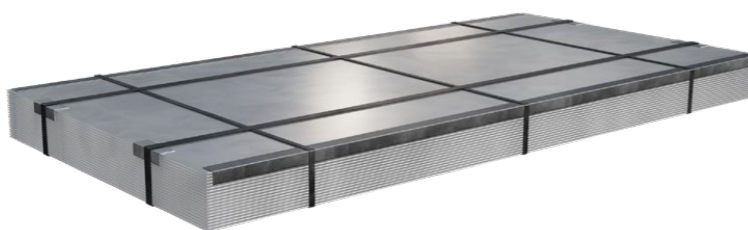
**STEEL SERVICE CENTRE**



# Tabule a prístrihy - balík bez podkladu

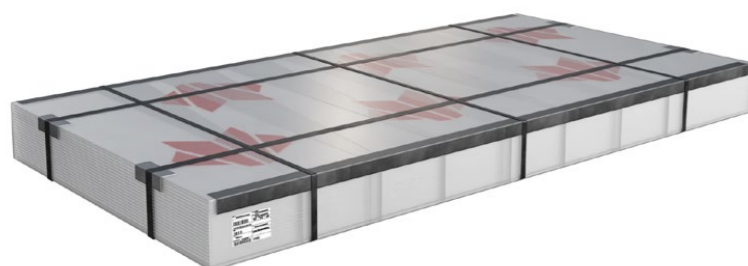


Kód:	<b>1A1AA</b>
Popis:	Balík tabúl obopnutý priečnymi a pozdĺžnymi páskami.

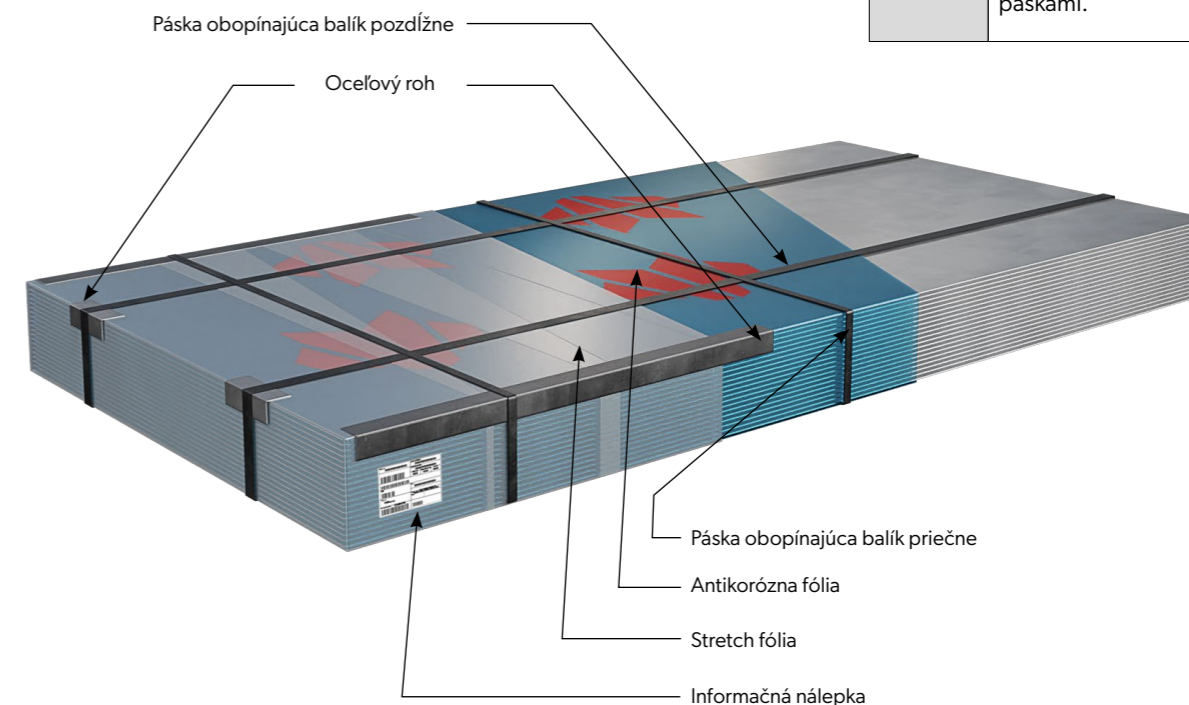


Kód:	<b>1B1AA</b>
Popis:	Balík tabúl s ochrannými oceľovými uholníkmi obopnutý priečnymi a pozdĺžnymi páskami.

ŠTANDARDNÉ BALENIE



Kód:	<b>1D1AA</b>
Popis:	Balík tabúl zabezpečený strečovou fóliou s ochrannými oceľovými uholníkmi. Obopnutý priečnymi a pozdĺžnymi páskami.



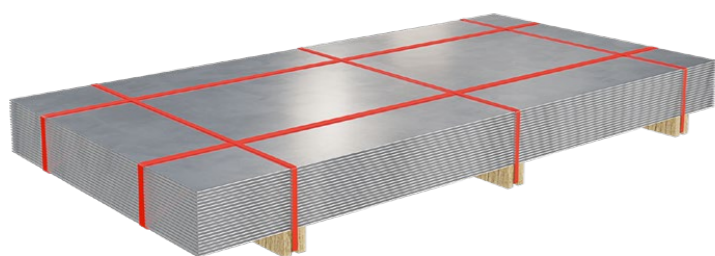
Kód:	<b>1F1AA</b>
Popis:	Balík tabúl zabezpečený strečovou fóliou a antikoróznou fóliou s ochrannými oceľovými uholníkmi. Obopnutý priečnymi a pozdĺžnymi páskami.

Informačná nálepka

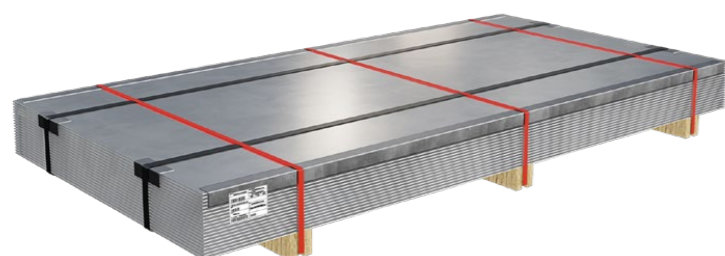
Prijemca: <b>XXXXXXXXXXXXXX</b>	Adresa dodávky: <b>XXXXXXXXXXXXXX</b>					
	Adresa dodávateľa: <b>XXXXXXXXXXXXXX</b>					
	<table border="1"> <tr> <td>MNOŽSTVO (KG)</td> <td>HMOTNOSŤ BRUTTO (KG)</td> <td>ČÍSLO</td> </tr> <tr> <td><b>XXX</b></td> <td><b>XXX</b></td> <td><b>XXX</b></td> </tr> </table>	MNOŽSTVO (KG)	HMOTNOSŤ BRUTTO (KG)	ČÍSLO	<b>XXX</b>	<b>XXX</b>
MNOŽSTVO (KG)	HMOTNOSŤ BRUTTO (KG)	ČÍSLO				
<b>XXX</b>	<b>XXX</b>	<b>XXX</b>				
MNOŽSTVO 	Popis <b>XXXXXXXXXXXXXX</b>					
Dodávateľ: <b>VSS s.r.o.</b>	Špecifikácia výrobku: XXXXXXXXXXXXXXXXXXXXXXXX XXXXXXXXXXXXXXXXXXXXXXXXXXXXXXXXXXXX					
	Dátum:					
Identifikačné číslo: <b>123456789</b> 						

**KÓD BALENIA**

# Tabule a prístrihy – balíky na podstavcoch



Kód:	<b>1A1BA</b>
Popis:	Balík tabúl na podstavcoch obopnutý priečnymi a pozdĺžnymi páskami.

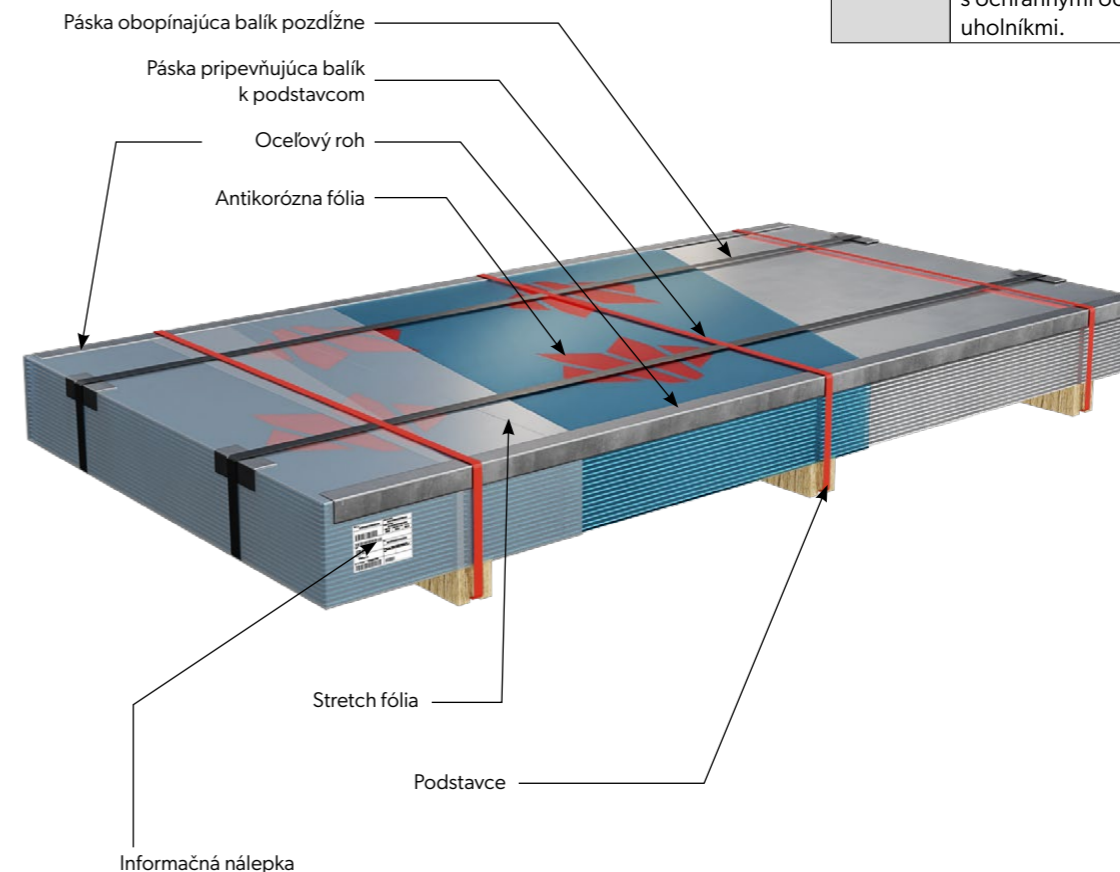


Kód:	<b>1B1BA</b>
Popis:	Balík tabúl na podstavcoch obopnutý priečnymi a pozdĺžnymi páskami s ochrannými oceľovými uholníkmi.

ŠTANDARDNÉ BALENIE

Kód:	<b>1D1BA</b>
Popis:	Balík tabúl na podstavcoch zabezpečený strečovou fóliou. Obopnutý priečnymi a pozdĺžnymi páskami, s ochrannými oceľovými uholníkmi.

Kód:	<b>1F1BA</b>
Popis:	Balík tabúl na podstavcoch zabezpečený strečovou fóliou a antikorošnou fóliou. Obopnutý priečnymi a pozdĺžnymi páskami, s ochrannými oceľovými uholníkmi.

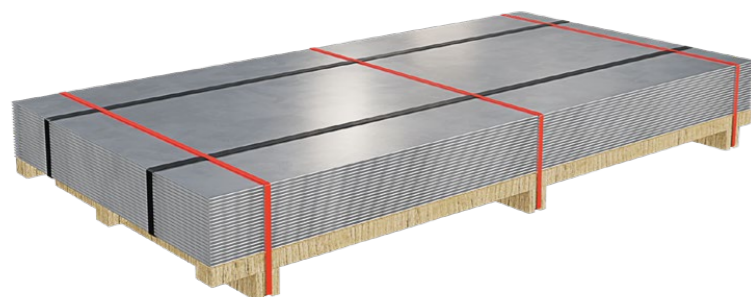


**KÓD BALENIA**

Prijemca: <b>XXXXXXXXXXXXXX</b>	Adresa dodávky: <b>XXXXXXXXXXXXXX</b>					
	Adresa dodávateľa: <b>XXXXXXXXXXXXXX</b>					
	<table border="1"> <tr> <td>MNOŽSTVO (KG)</td> <td>HMOTNOSŤ BRUTTO (KG)</td> <td>ČÍSLO</td> </tr> <tr> <td><b>XXX</b></td> <td><b>XXX</b></td> <td><b>XXX</b></td> </tr> </table>	MNOŽSTVO (KG)	HMOTNOSŤ BRUTTO (KG)	ČÍSLO	<b>XXX</b>	<b>XXX</b>
MNOŽSTVO (KG)	HMOTNOSŤ BRUTTO (KG)	ČÍSLO				
<b>XXX</b>	<b>XXX</b>	<b>XXX</b>				
	<table border="1"> <tr> <td>MNOŽSTVO</td> <td>Popis</td> </tr> <tr> <td><b>XXXXXXXXXXXXXX</b></td> <td><b>XXXXXXXXXXXXXX</b></td> </tr> </table>	MNOŽSTVO	Popis	<b>XXXXXXXXXXXXXX</b>	<b>XXXXXXXXXXXXXX</b>	
MNOŽSTVO	Popis					
<b>XXXXXXXXXXXXXX</b>	<b>XXXXXXXXXXXXXX</b>					
Dodávateľ: <b>VSS s.r.o.</b>	Špecifická výroba: XXXXXXXXXXXXXXXXXXXXXXXXXXXX Dátum:					
Identifikačné číslo: <b>123456789</b>						



# Tabule a prístrihy – balíky na palete

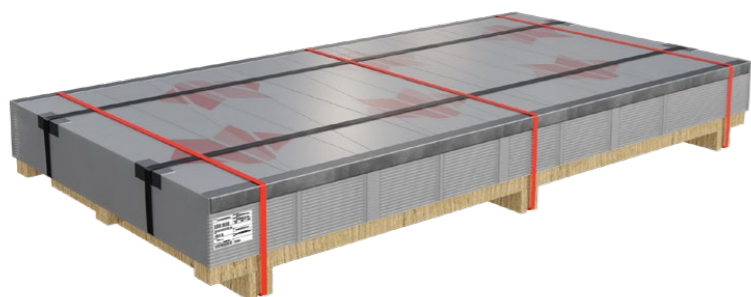


Kód:	<b>1A1DA</b>
Popis:	Balík tabúl na palete obopnutý priečnymi a pozdĺžnymi páskami.

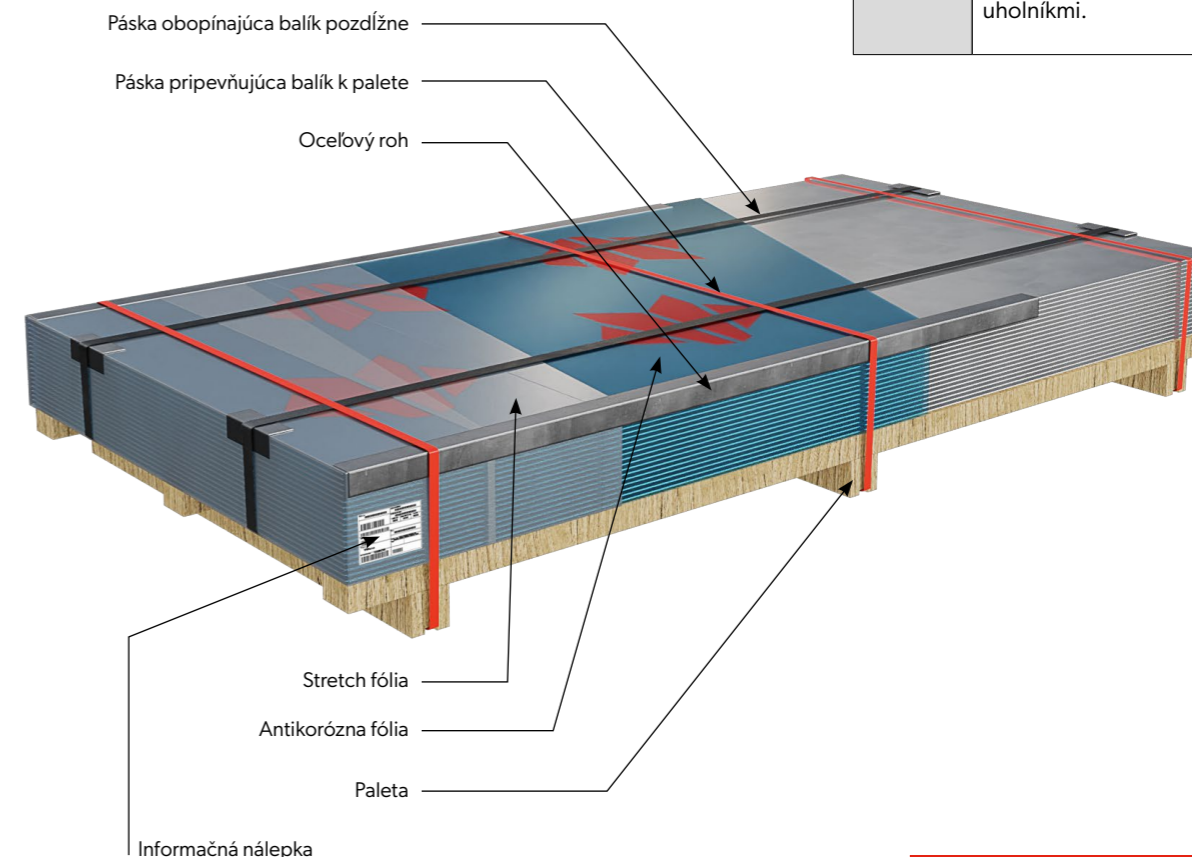


Kód:	<b>1B1DA</b>
Popis:	Balík tabúl na palete obopnutý priečnymi a pozdĺžnymi páskami, s ochrannými oceľovými uholníkmi.

ŠTANDARDNÉ BALENIE



Kód:	<b>1D1DA</b>
Popis:	Balík tabúl na palete zabezpečený strečovou fóliou. Obopnutý priečnymi a pozdĺžnymi páskami, s ochrannými oceľovými uholníkmi.



Kód:	<b>1F1DA</b>
Popis:	Balík tabúl na palete zabezpečený strečovou fóliou a antikoróznou fóliou. Obopnutý priečnymi a pozdĺžnymi páskami, s ochrannými oceľovými uholníkmi.

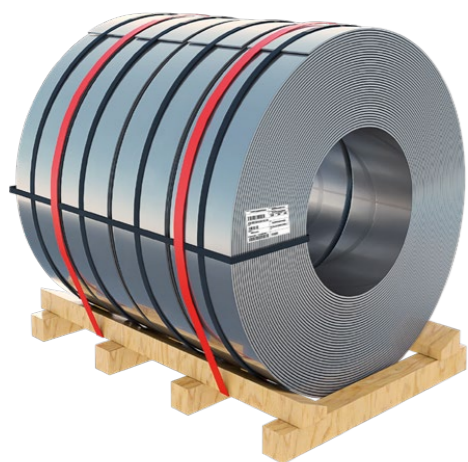
**KÓD BALENIA**

Prijemca: <b>XXXXXXXXXXXXXX</b>	Adresa dodávky: <b>XXXXXXXXXXXXXX</b>					
	Adresa dodávateľa: <b>XXXXXXXXXXXXXX</b>					
	<table border="1"> <tr> <td>MNOŽSTVO (KG)</td> <td>HMOTNOSŤ BRUTTO (KG)</td> <td>ČÍSLO</td> </tr> <tr> <td><b>XXX</b></td> <td><b>XXX</b></td> <td><b>XXX</b></td> </tr> </table>	MNOŽSTVO (KG)	HMOTNOSŤ BRUTTO (KG)	ČÍSLO	<b>XXX</b>	<b>XXX</b>
MNOŽSTVO (KG)	HMOTNOSŤ BRUTTO (KG)	ČÍSLO				
<b>XXX</b>	<b>XXX</b>	<b>XXX</b>				
	Popis <b>XXXXXXXXXXXXXX</b>					
Dodávateľ: <b>VSS s.r.o.</b>	Špecifikácia výrobku: XXXXXXXXXXXXXXXXXXXXXXXXXXXX Dátum:					
Identifikačné číslo: <b>123456789</b>						





# Pásky usporiadané vodorovne



Kód:	<b>3A1JA</b>
Popis:	Pásky usporiadané vo vodorovnej osi na palete obopnuté páskami po obvode a radiálne.

## ŠTANDARDNÉ BALENIE



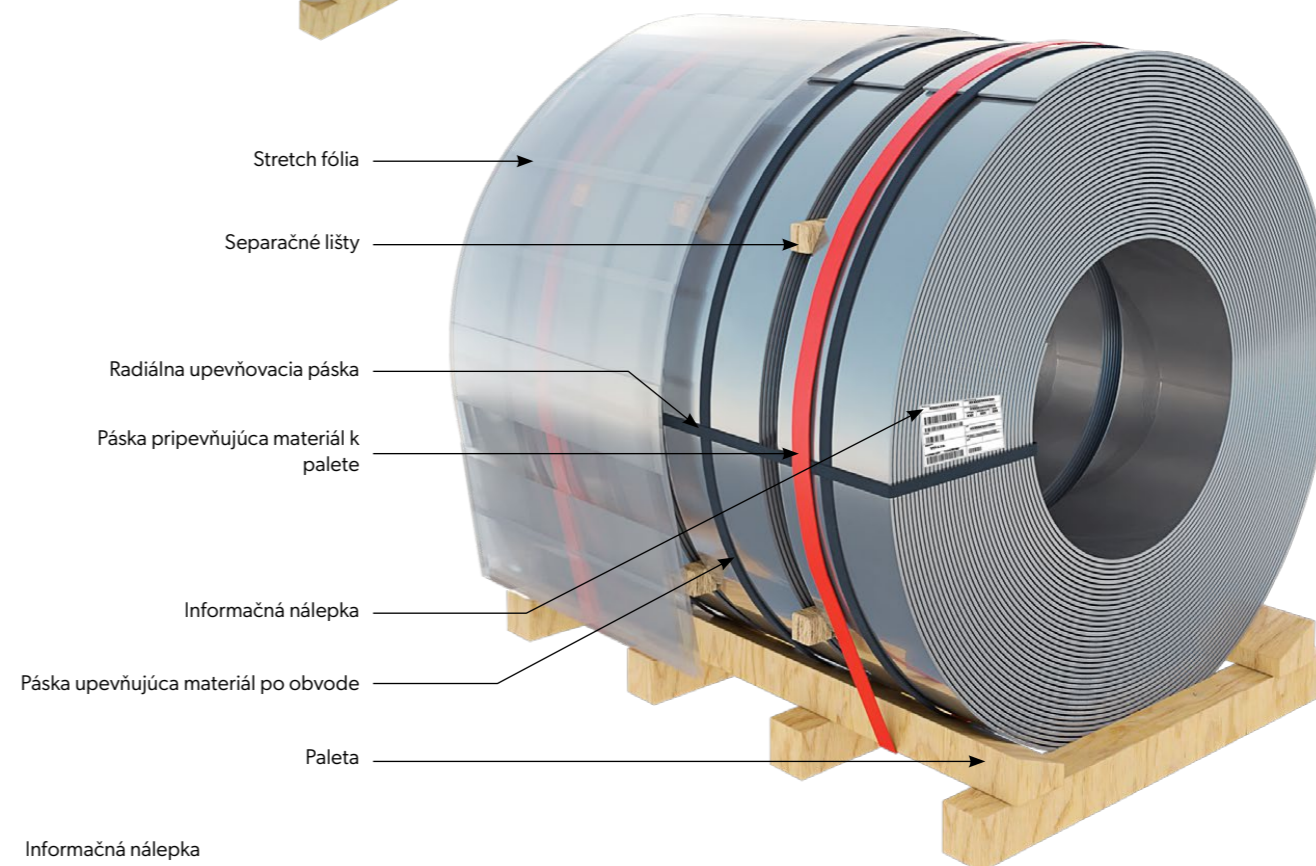
Kód:	<b>3I1JA</b>
Popis:	Pásky usporiadané vo vodorovnej osi na palete obopnuté páskami po obvode a radiálne. Zabezpečené strečovou fóliou.



Kód:	<b>3A1JI</b>
Popis:	Pás usporiadaný vo vodorovnej osi na palete obopnutý páskami po obvode a radiálne. Oddelené separačnými lištami.



Kód:	<b>3I1JI</b>
Popis:	Pás usporiadaný vo vodorovnej osi na palete obopnutý páskami po obvode a radiálne. Oddelené separačnými lištami. Zabezpečené strečovou fóliou.



Informačná nálepka

Prijemca: <b>XXXXXXXXXXXXXX</b>	Adresa dodávky: <b>XXXXXXXXXXXXXX</b>
	Adresa dodávateľa: <b>XXXXXXXXXXXXXX</b>
	MNOŽSTVO (KG) HMOTNOSŤ BRUTTO (KG) ČÍSLO <b>XXX XXX XXX</b>
MNOŽSTVO 	Popis <b>XXXXXXXXXXXXXX</b>
Dodávateľ: <b>VSS s.r.o.</b>	Špecifikácia výrobku: XXXXXXXXXXXXXXXXXXXXXXXXXXXX XX
Identifikačné číslo: <b>123456789</b>	Dátum:

**KÓD BALENIA**





# Pásky usporiadané vertikálne na palete



Kód:	<b>2A1LA</b>
Popis:	Pás usporiadaný vertikálne na palete obopnutý páskou po obvode a radiálnymi páskami.

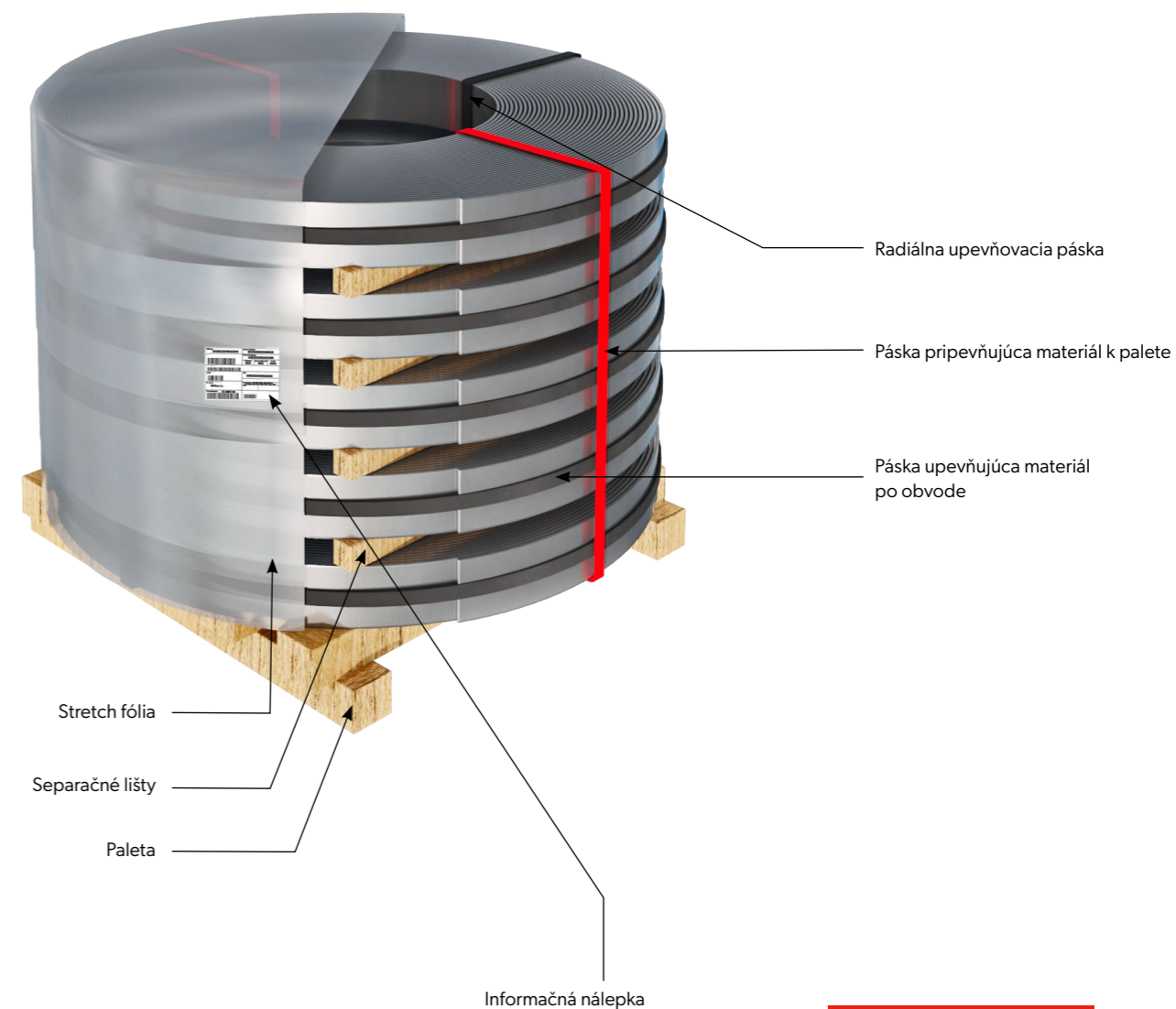


Kód:	<b>3A1LI</b>
Popis:	Pásky usporiadané vertikálne na palete obopnuté páskami po obvode a radiálnymi páskami s drevenými separačnými lištami.

## ŠTANDARDNÉ BALENIE



Kód:	<b>3I1LI</b>
Popis:	Pásky usporiadané vertikálne na palete obopnuté páskami po obvode a radiálnymi páskami s drevenými separačnými lištami. Zabezpečené strečovou fóliou.



Prijemca: <b>XXXXXXXXXXXXXX</b>	Adresa dodávky: <b>XXXXXXXXXXXXXX</b>					
	Adresa dodávateľa: <b>XXXXXXXXXXXXXX</b>					
	<table border="1"> <tr> <td>MNOŽSTVO (KG)</td> <td>HMOTNOSŤ BRUTTO (KG)</td> <td>ČÍSLO</td> </tr> <tr> <td><b>XXX</b></td> <td><b>XXX</b></td> <td><b>XXX</b></td> </tr> </table>	MNOŽSTVO (KG)	HMOTNOSŤ BRUTTO (KG)	ČÍSLO	<b>XXX</b>	<b>XXX</b>
MNOŽSTVO (KG)	HMOTNOSŤ BRUTTO (KG)	ČÍSLO				
<b>XXX</b>	<b>XXX</b>	<b>XXX</b>				
MNOŽSTVO 	Popis <b>XXXXXXXXXXXXXX</b>					
Dodávateľ: <b>VSS s.r.o.</b>	Špecifikácia výrobku: XXXXXXXXXXXXXXXXXXXXXXXX XX Dátum:					
Identifikačné číslo: <b>123456789</b> 						

**KÓD BALENIA**



# Kódy balenia – legenda

X<sub>1</sub> X<sub>2</sub> X<sub>3</sub> X<sub>4</sub> X<sub>5</sub>

## 4.1.1 X1 – Typ produktu

- 1 – balík plechových tabúl
- 2 - jednotlivo zabalený pás
- 3 - pásy balené v súprave
- 0 - špeciálne balenie - podľa dohody so zákazníkom

## 4.1.2 X2 – Spôsob balenia

- 1XXXX – Pre plechové tabule
- A – nezabalené, obopnuté viazacou páskou
- B – zabezpečené oceľovými uholníkmi, obopnuté viazacou páskou
- C - zabezpečené odolnou LLDPE fóliou, obopnuté viazacou páskou
- D - zabezpečené odolnou LLDPE fóliou s oceľovými uholníkmi obopnuté viazacou páskou
- E - zabezpečené odolnou LLDPE fóliou s inhibítorm VpCl, obopnuté viazacou páskou
- F - zabezpečené odolnou LLDPE fóliou s inhibítorm VpCl, s oceľovými uholníkmi, obopnuté viazacou páskou
- G – balený do bielej fólie s ochrannými uholníkmi, previazaný viazacou páskou
- W – balený do bielej fólie previazaný viazacou páskou
- S – Ochranný sololit položený na horný plech a balený do určenej fólie s ochrannými uholníkmi, previazaný viazacou páskou
- Z – špeciálne prevedenie – balenie podľa dohody so zákazníkom

- 2XXXX – Pre zvitky alebo pásy
- A – nezabalené, obopnuté viazacou páskou
- I - zabezpečené odolnou LLDPE fóliou, obopnuté viazacou páskou
- K - zabezpečené odolnou LLDPE fóliou s inhibítorm VpCl, obopnuté viazacou páskou
- Z - špeciálne balenie - podľa dohody so zákazníkom

## 4.1.3 X3 – Druh viazacej pásky

- 1 – obopnuté oceľovou povlakovanou viazacou páskou
- 2 – obopnuté PET páskou
- 0 – podľa dohody so zákazníkom

## 4.1.4 X4 – Spôsob ukladania

- 1XXXX – Pre plechové tabule
- A – voľne položené na drevených trámoch, usporiadanie trémov závisí od dĺžky tabúl a spôsobu vykládky)
- B – usporiadané a obopnuté na drevených trámoch, usporiadanie trémov závisí od dĺžky tabúl a spôsobu vykládky
- C – usporiadané na drevených priečnych a pozdĺžnych trámoch, ktoré nie sú navzájom spojené, usporiadanie trémov závisí od dĺžky tabúl a spôsobu vykládky
- D - usporiadané na štandardnej palete
- Z – špeciálne balenie, usporiadanie na palete s rozmermi dohodnutými so zákazníkom

- 2XXXX – Pre zvitky a pásy
- I – balenie bez palety – balenie typu „mulda“)
- J – balenie na paletu, tzv. eye to side
- K – balenie na trámoch obopnuté páskami, tzv. eye to sky
- L – balenie na paletách obopnuté páskami, tzv. eye to sky
- Z - špeciálne balenie - podľa dohody so zákazníkom

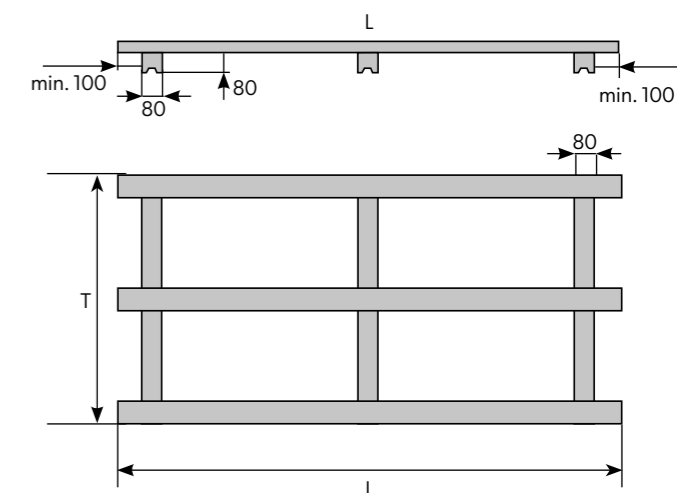
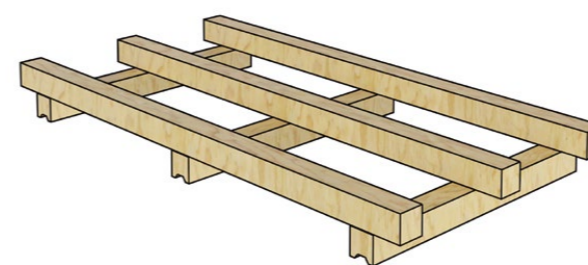
## 4.1.5 X5 – Druh projektu

- 1XXXX – Pre plechové tabule
- A - bez určenia typu konštrukcie pre vykládku vysokozdvížným vozíkom
- Z - špeciálne usporiadanie - typ konštrukcie, podľa dohody so zákazníkom

- 2XXXX – Pre zvitky alebo pásy
- A - bez určenia druhu konštrukcie
- I - jednotlivé zvitky alebo zvitky pásov oddelené oddeľovacími rozpernými vložkami
- Z - špeciálne usporiadanie - druh konštrukcie podľa dohody so zákazníkom

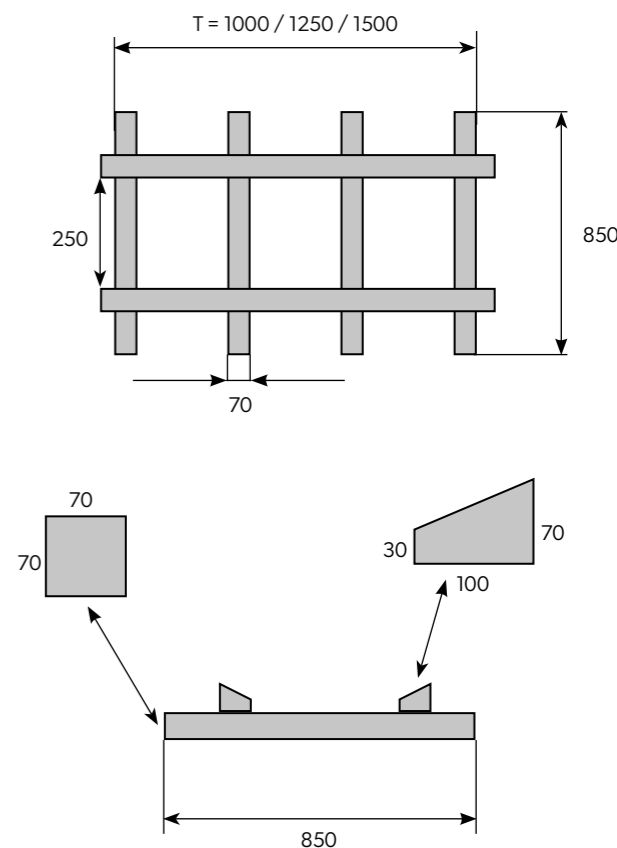
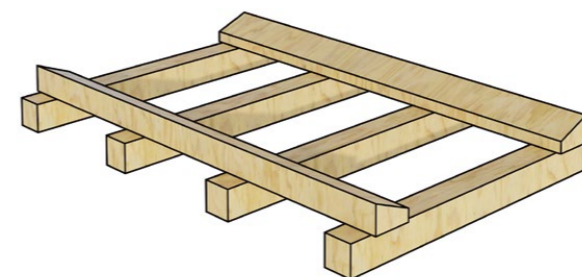
# Palety

## PALETA PRE TABULE

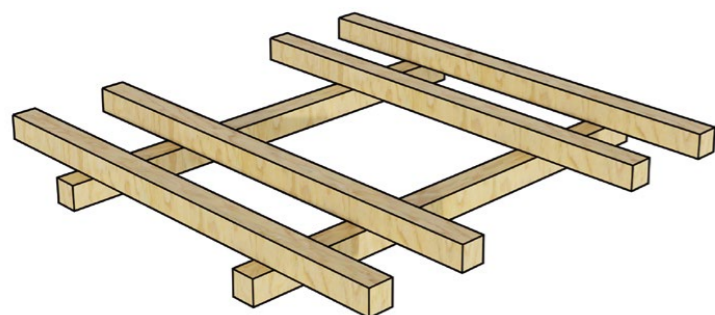


Rozmery palet (rozsahy):  
 T = 400 ÷ 1620 mm (pre šírku plechových tabiel 200 ÷ 1650 mm)  
 L = 400 ÷ 2970 mm (pre dĺžku plechových tabiel 220 ÷ 3000 mm) – jednotlivé balenie  
 L = 400 ÷ 5970 mm (pre dĺžku plechových tabiel 220 ÷ 6000 mm) – dvojité balenie

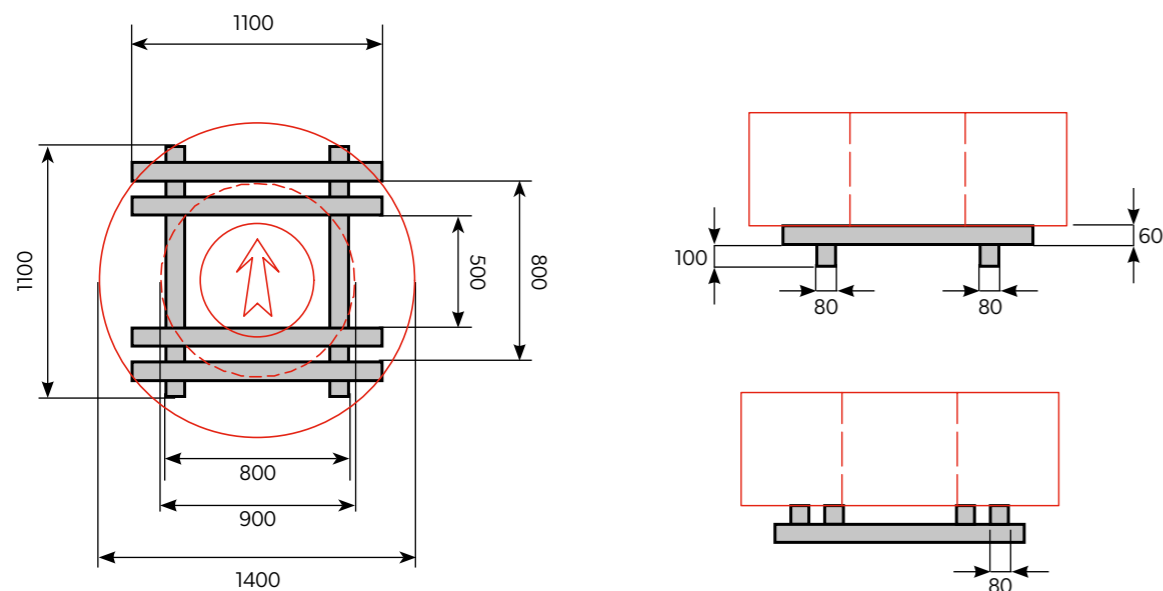
## PALETA PRE ZVITKY



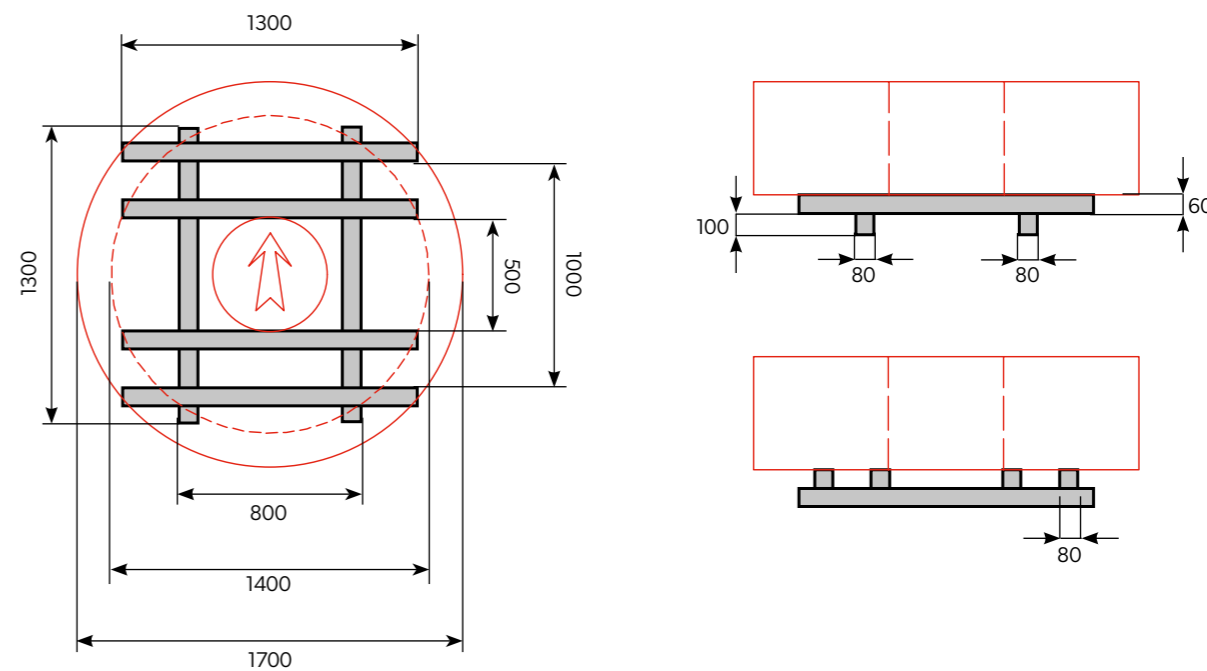
**PALETY PRE PÁSY**



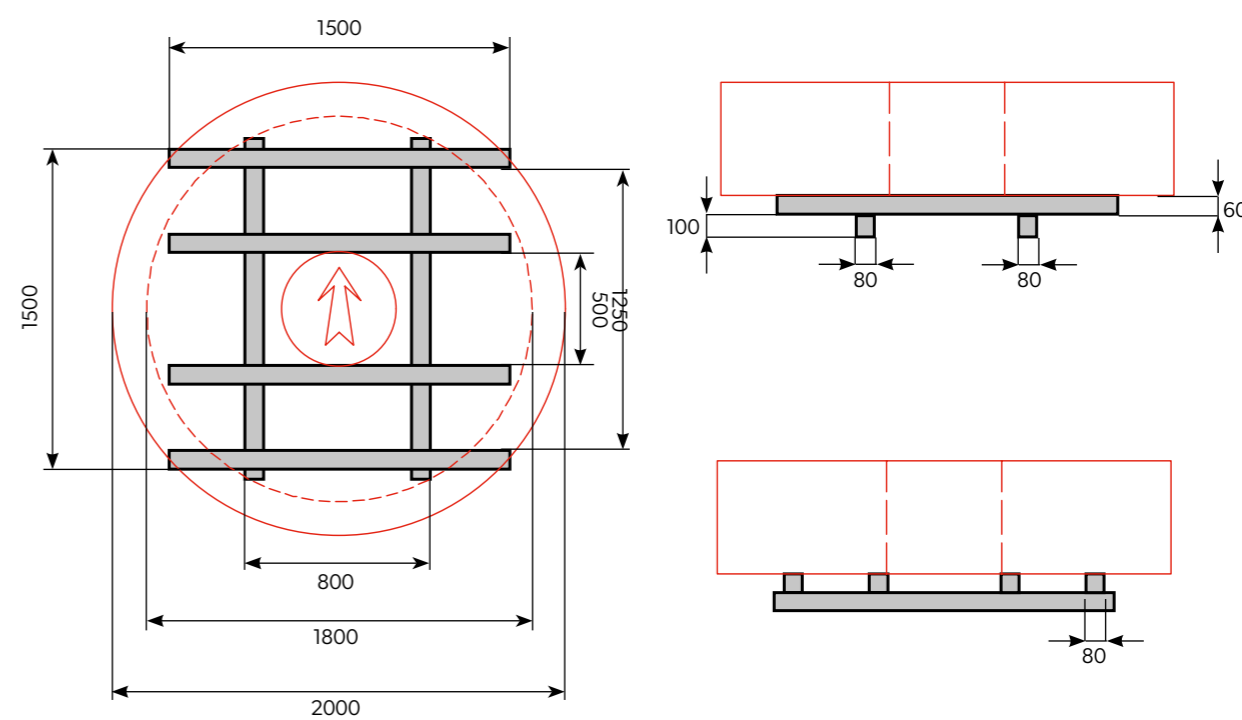
**Palety pre pásy s priemerom štrbiny od 900 mm do 1400 mm.**



**Palety pre pásy s priemerom štrbiny od 1400 mm do 1700 mm.**



**Palety pre pásy s priemerom štrbiny od 1700 mm do 2000 mm.**





## VCI fólia s LDPE inhibítorom

Ploché plechy vieme ochrániť VCI fóliou s LDPE inhibítorom. Ide o antikorošnú fóliu určenú na ochranu materiálov vystavených korózii alebo vlhkosti počas prepravy a skladovania. Trvanlivosť fólie je:

- antistatické vlastnosti: 9 mesiacov
- Inhibítor VCI: 12 mesiacov za predpokladu dodržania podmienok skladovania.

## Ochranné fólie (povlakované plechy)

Na pranie zákazníka zabezpečujeme plech potiahnutím ochrannou fóliou. Štandardne používame fólie v individuálne zvolenom zložení v dôsledku testov pre daný povrch plechu: druh, hrúbka vrstvy lepidla a fólie, boli tak stanovené, aby zaistili odpovedajúcu priliehavosť a pri prevoze nepoškádili povrch. Ponúkame fólie s rozdielnymi parametrami, ktoré môžeme voliť individuálne s ohľadom na:



### Lepidlo

- akrylové, vodné – ekologické, umývateľné vodou,
- akrylové, na báze rozpúšťadla – nerozpúšťa sa vo vode, používa sa na matové povlaky,
- kaučukové, na báze rozpúšťadla – nerozpúšťa sa vo vode, používa sa na polyesterové povlaky.



### Priepustnosť svetla

- krycie a transparentné fólie.



### Odolnosť proti UV

- žiareniu 1 až 12 mesiacov.



### Kondenzácie vodnej pary

- antikondenzačný povrch.

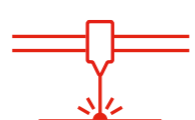


### Hrúbka fólie

- 35–100µm.

### Druh fólie

- MAT/LESK.



### Použitie

- univerzálne fólie určené pre daný druh povrchu a k špeciálnemu použitiu, napr. k laserovému rezaniu (Fiber).

## Kontakt

**VSS s.r.o.**  
Kmetova 26,  
040 01 Kosice

[www.vss.sk](http://www.vss.sk)



- Obchodní zástupcovia
- Technické poradenstvo



Všetky uvedené číselné hodnoty, fyzikálne a chemické vlastnosti výrobkov v katalógu, sú orientačné a majú informačný charakter. Vyhradujeme si právo na omyly alebo chyby redakčného spracovania a tlače a na zmeny technických parametrov výrobkov.



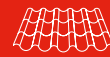
Tento katalóg je výzvou na predkladanie ponúk v zmysle čl. 14 bodu 2 Dohovoru Organizácie spojených národov o zmluvách o medzinárodnej kúpe tovaru.  
Copyright © 2024 VSS. Všetky práva vyhradené.



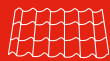
Modular roofing tiles  
**MODULAR SERIES**



Compact roofing tiles  
**COMPACT SERIES**



Steel roofing tiles  
**CLASSIC SERIES**



Retro roof tiles  
**RETRO SERIES**



Roof panels  
**PANEL SERIES**



INTEGRATED  
**PV PANELS**



Steel roof gutter system  
**INGURI**



**TRAPEZOIDAL**  
SHEETS



**STRUCTURAL**  
PROFILES



**FLAT METAL**  
SHEETS



**FLASHINGS**



**ACCESORIES**



**Roof Sandwich**  
PANELS



**Wall Sandwich**  
PANELS



Facade cladding  
**SKRIN, LINEA**



Uncoiling and slitting  
**SERVICES**



Flat sheets and cutting  
**SERVICES**



**PERFORATION**  
of sheets

