

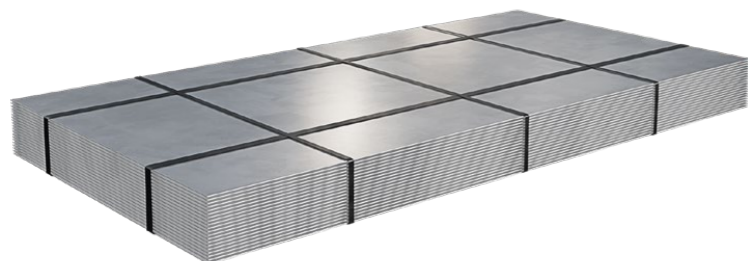


Katalog opakowań  
**Stalowe Centrum  
Serwisowe**

**STEEL SERVICE CENTRE**



# Arkusze i formatki - paczka bez podkładu

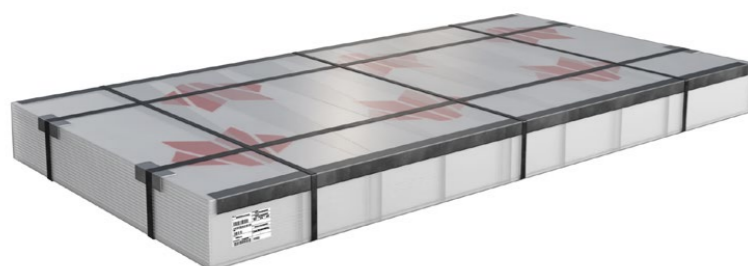


Kod:	<b>1A1AA</b>
Opis:	Paczka arkuszy spięta taśmami opasającymi poprzecznymi i wzdłużnymi.



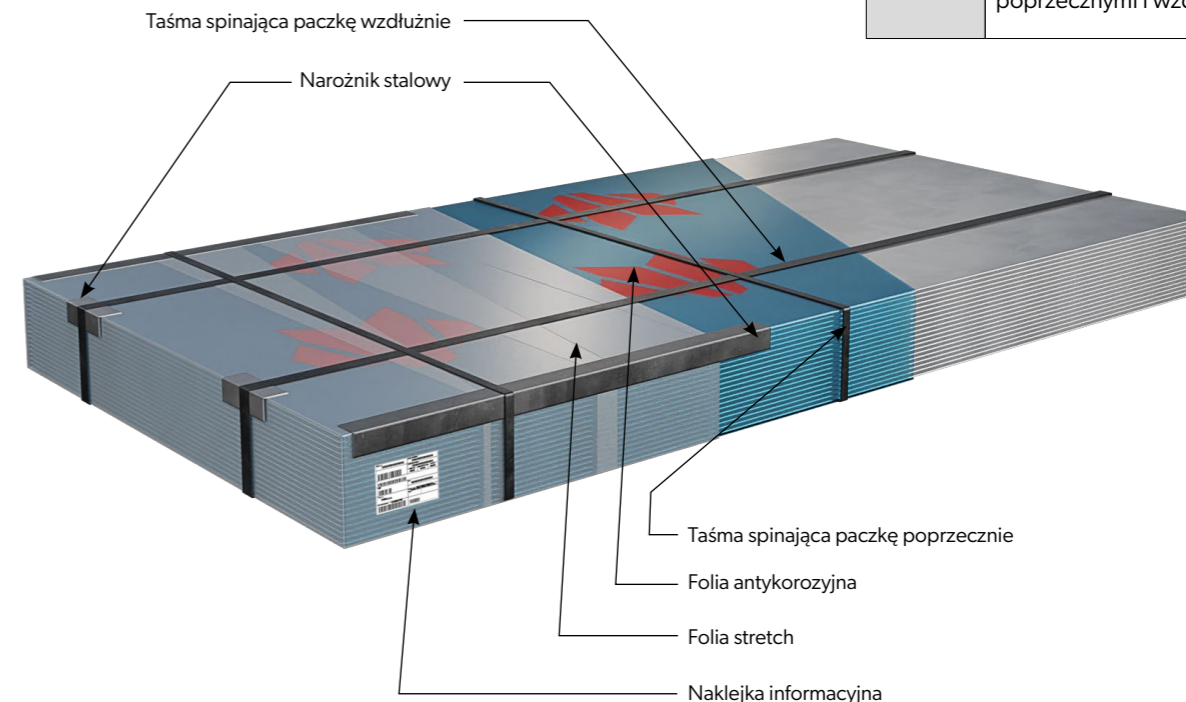
Kod:	<b>1B1AA</b>
Opis:	Paczka arkuszy z ochronnymi kątownikami stalowymi spięta taśmami opasającymi poprzecznymi i wzdłużnymi.

PAKOWANIE STANDARDOWE



Kod:	<b>1D1AA</b>
Opis:	Paczka arkuszy zabezpieczona folią stretch z ochronnymi kątownikami stalowymi. Spięta taśmami opasającymi poprzecznymi i wzdłużnymi.

Kod:	<b>1F1AA</b>
Opis:	Paczka arkuszy zabezpieczona folią stretch oraz folią antykorozyjną z ochronnymi kątownikami stalowymi. Spięta taśmami opasającymi poprzecznymi i wzdłużnymi.

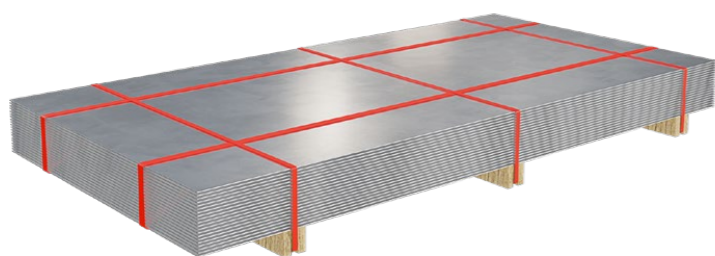


Naklejka informacyjna

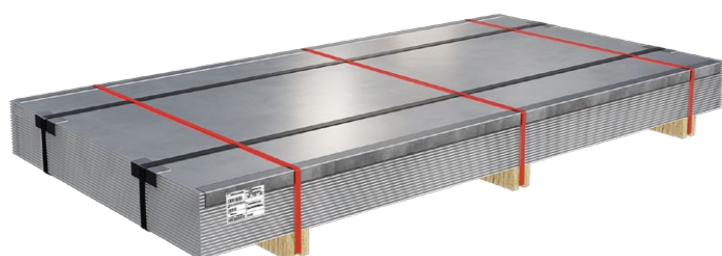
Odbiorca: <b>XXXXXXXXXXXXXX</b>	Adres dostawy: <b>XXXXXXXXXXXXXX</b>		
	Adres dostawy: <b>XXXXXXXXXXXXXX</b>		
	ILOŚĆ (KG) <b>XXX</b>	WAGA BRUTTO (KG) <b>XXX</b>	NUMER <b>XXX</b>
	Opis <b>XXXXXXXXXXXXXX</b>		
Dostawca: <b>VSS s.r.o.</b>	Spec. produktu: XXXXXXXXXXXXXXXXXXXXXXXX XXXXXXXXXXXXXXXXXXXXXXXXXXXXXXXXXXXX Data:		
Nr identyfikacyjny: <b>123456789</b>			

**KOD PAKOWANIA**

# Arkusze i formatki - paczki na legarach

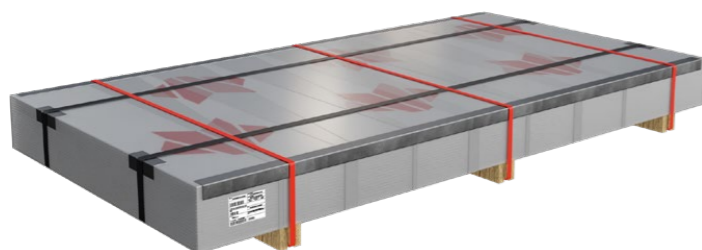


Kod:	<b>1A1BA</b>
Opis:	Paczka arkuszy na legarach spięta taśmami poprzecznymi i wzdłużnymi.



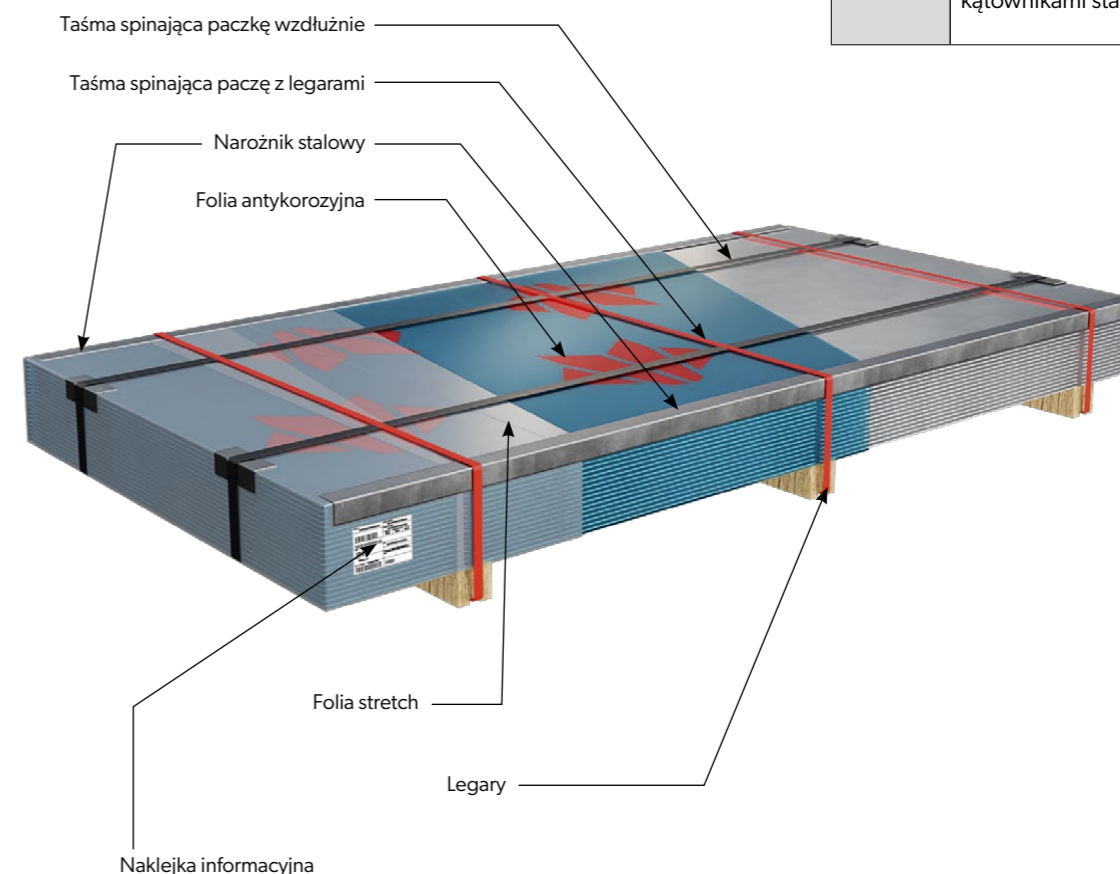
Kod:	<b>1B1BA</b>
Opis:	Paczka arkuszy na legarach spięta taśmami poprzecznymi i wzdłużnymi z ochronnymi kątownnikami stalowymi.

PAKOWANIE STANDARDOWE



Kod:	<b>1D1BA</b>
Opis:	Paczka arkuszy na legarach zabezpieczona folią stretch. Spięta taśmami poprzecznymi i wzdłużnymi, z ochronnymi kątownnikami stalowymi.

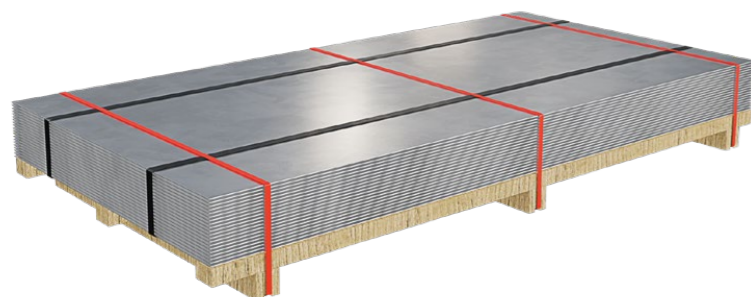
Kod:	<b>1F1BA</b>
Opis:	Paczka arkuszy na legarach zabezpieczona folią stretch oraz folią antykorozyjną. Spięta taśmami poprzecznymi i wzdłużnymi, z ochronnymi kątownnikami stalowymi.



Odbiorca: <b>XXXXXXXXXXXXXX</b>	Adres dostawy: <b>XXXXXXXXXXXXXX</b>		
	Adres dostawcy: <b>XXXXXXXXXXXXXX</b>		
	ILOŚĆ (KG) <b>XXX</b>	WAGA BRUTTO (KG) <b>XXX</b>	NUMER <b>XXX</b>
	Opis <b>XXXXXXXXXXXXXX</b>		
Dostawca: <b>VSS s.r.o.</b>	Spec. produktu: XXXXXXXXXXXXXXXXXXXXXXXX XXXXXXXXXXXXXXXXXXXXXXXXXXXXXXXXXXXX		
Nr identyfikacyjny: <b>123456789</b>	Data:		

**KOD PAKOWANIA**

# Arkusze i formatki - paczki na palecie

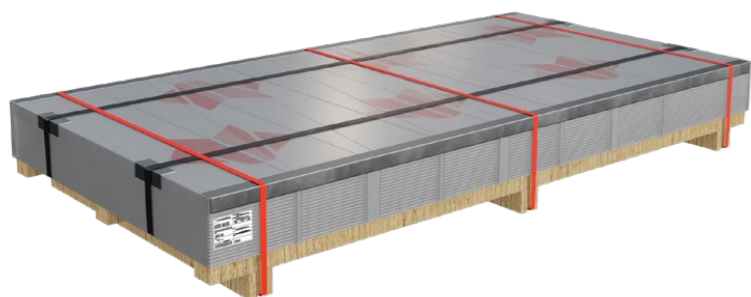


Kod:	<b>1A1DA</b>
Opis:	Paczka arkuszy na palecie spięta taśmami poprzecznymi i wzdłużnymi.



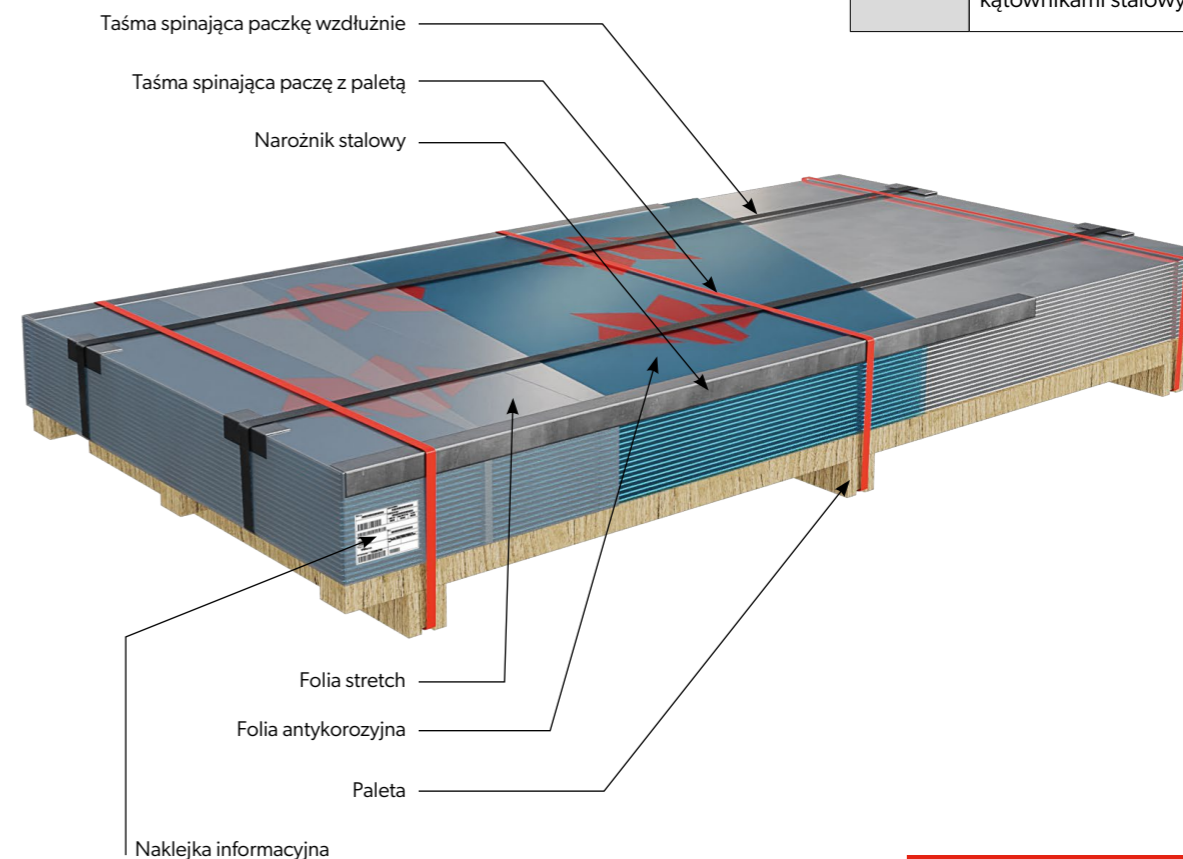
Kod:	<b>1B1DA</b>
Opis:	Paczka arkuszy na palecie spięta taśmami poprzecznymi i wzdłużnymi, z ochronnymi kątownnikami stalowymi.

PAKOWANIE STANDARDOWE



Kod:	<b>1D1DA</b>
Opis:	Paczka arkuszy na palecie zabezpieczona folią stretch. Spięta taśmami poprzecznymi i wzdłużnymi, z ochronnymi kątownnikami stalowymi.

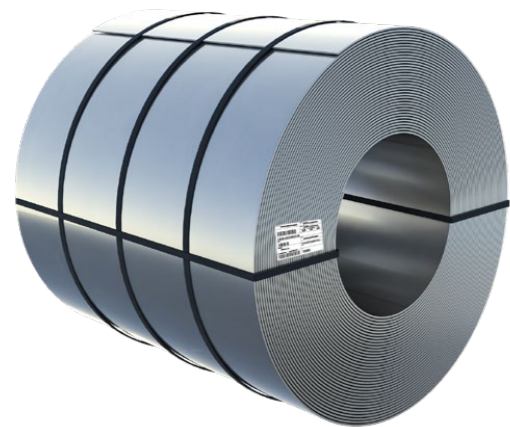
Kod:	<b>1F1DA</b>
Opis:	Paczka arkuszy na palecie zabezpieczona folią stretch oraz folią antykorozyjną. Spięta taśmami poprzecznymi i wzdłużnymi, z ochronnymi kątownnikami stalowymi.



Odbiorca: <b>XXXXXXXXXXXX</b>	Adres dostawy: <b>XXXXXXXXXXXX</b>		
	Adres dostawy: <b>XXXXXXXXXXXX</b>		
	ILOŚĆ (KG) <b>XXX</b>	WAGA BRUTTO (KG) <b>XXX</b>	NUMER <b>XXX</b>
ILOŚĆ 	Opis <b>XXXXXXXXXXXX</b>		
Dostawca: <b>VSS s.r.o.</b>	Spec. produktu: XXXXXXXXXXXXXXXXXXXXXXXX XXXXXXXXXXXXXXXXXXXXXXXXXXXXXXXXXXXX		
	Data:		
Nr identyfikacyjny: <b>123456789</b>			

**KOD PAKOWANIA**

# Taśmy w ułożeniu poziomym



Kod:	<b>2A1IA</b>
Opis:	Taśma ułożona w osi poziomej spięta taśmami po obwodzie i promieniowo.*



Kod:	<b>2A1JA</b>
Opis:	Taśma ułożona w osi poziomej na palecie spięta taśmami po obwodzie i promieniowo.*

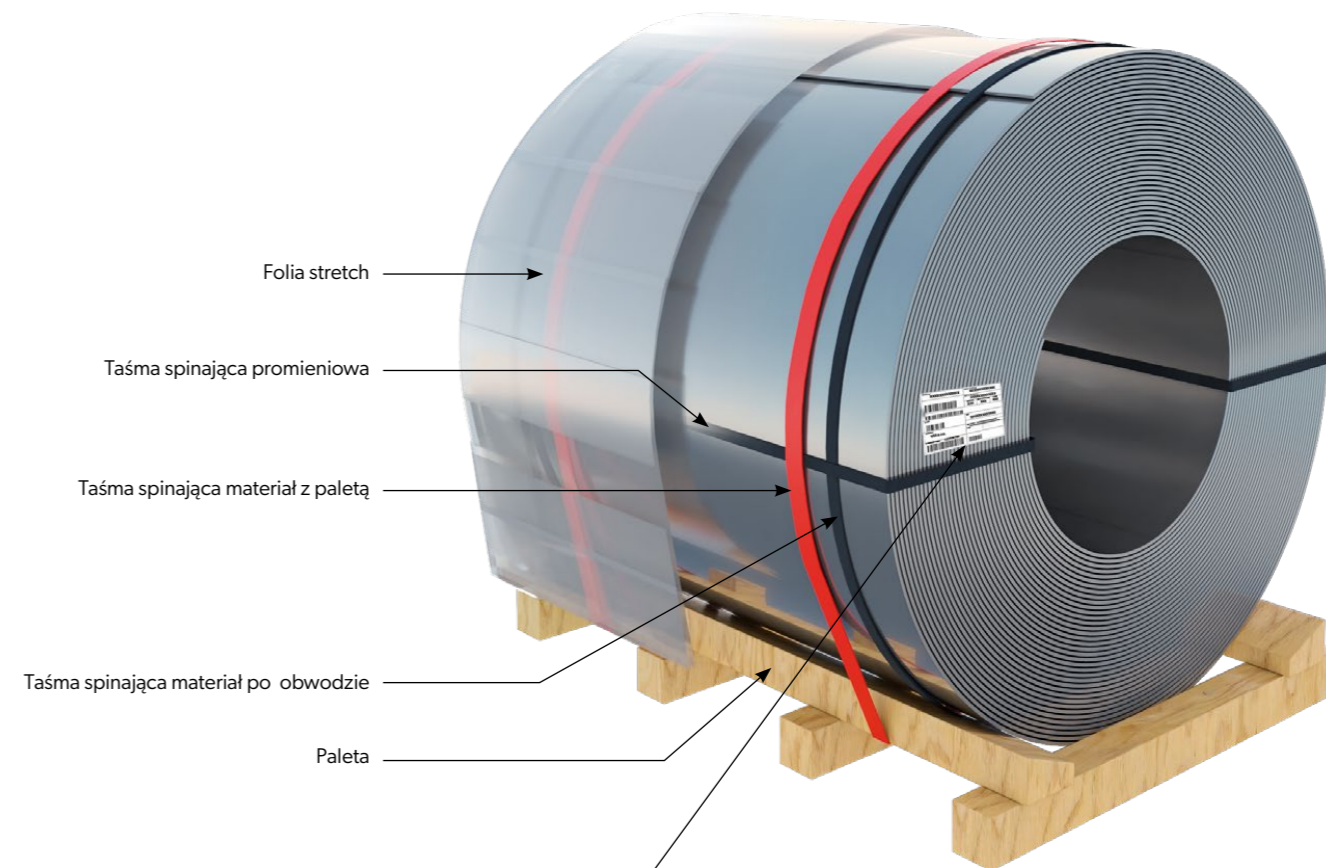
PAKOWANIE STANDARDOWE



Kod:	<b>2I1JA</b>
Opis:	Taśma ułożona w osi poziomej na palecie spięta taśmami po obwodzie i promieniowo.* Zabezpieczona folią stretch.



\*przy średnicy zewnętrznej ≤ 850 mm stosujemy jedną taśmę spinającą promieniowo przy średnicy zewnętrznej > 850 mm stosujemy dwie taśmy spinające promieniowo.

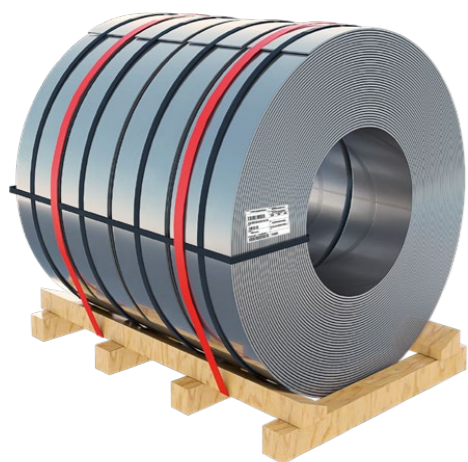


Naklejka informacyjna

Odbiorca: <b>XXXXXXXXXXXXXX</b>	Adres dostawy: <b>XXXXXXXXXXXXXX</b>		
	Adres dostawy: <b>XXXXXXXXXXXXXX</b>		
	ILOŚĆ (KG) <b>XXX</b>	WAGA BRUTTO (KG) <b>XXX</b>	NUMER <b>XXX</b>
ILOŚĆ 	Opis <b>XXXXXXXXXXXXXX</b>		
Dostawca: <b>VSS s.r.o.</b>	Spec. produktu: XXXXXXXXXXXXXXXXXXXXXXXXXXXX XX		
	Data:		
Nr identyfikacyjny: <b>123456789</b>			

**KOD PAKOWANIA**

# Taśmy w ułożeniu poziomym



Kod:	<b>3A1JA</b>
Opis:	Taśmy ułożone w osi poziomej na paletie spięte taśmami po obwodzie oraz promieniowo.

## PAKOWANIE STANDARDOWE



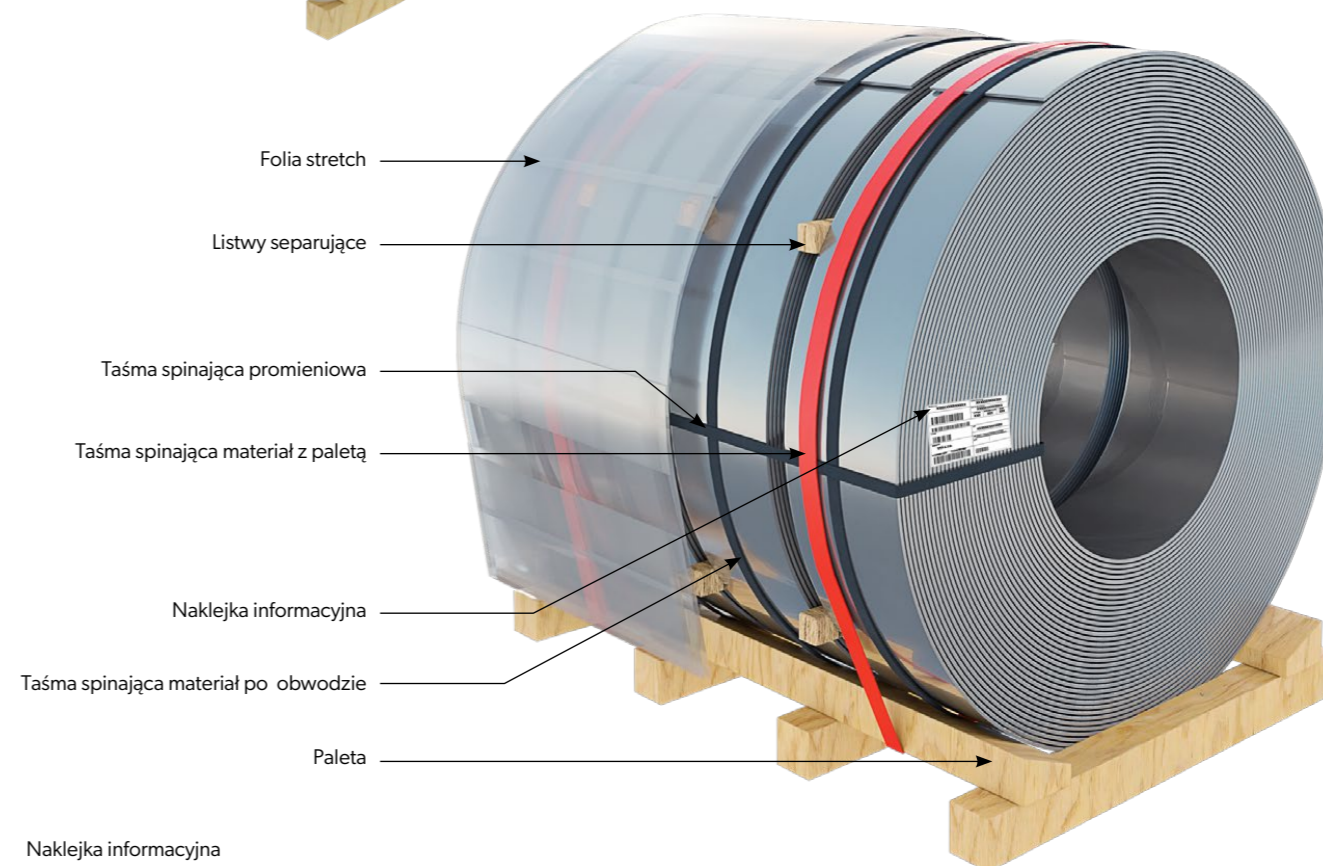
Kod:	<b>3I1JA</b>
Opis:	Taśmy ułożone w osi poziomej na paletie spięte taśmami po obwodzie oraz promieniowo. Zabezpieczone folią stretch.



Kod:	<b>3A1JI</b>
Opis:	Taśmy ułożone w osi poziomej na paletie spięte taśmami po obwodzie oraz promieniowo. Rozdzielone listwami separującymi.



Kod:	<b>3I1JI</b>
Opis:	Taśmy ułożone w osi poziomej na paletie spięte taśmami po obwodzie oraz promieniowo. Rozdzielone listwami separującymi. Zabezpieczone folią stretch.



Naklejka informacyjna

Odbiorca: <b>XXXXXXXXXXXXXX</b>	Adres dostawy: <b>XXXXXXXXXXXXXX</b>		
	Adres dostawy: <b>XXXXXXXXXXXXXX</b>		
	ILOŚĆ (KG) <b>XXX</b>	WAGA BRUTTO (KG) <b>XXX</b>	NUMER <b>XXX</b>
	Opis <b>XXXXXXXXXXXXXX</b>		
Dostawca: <b>VSS s.r.o.</b>	Spec. produktu: <b>XXXXXXXXXXXXXXXXXXXXXXXXXXXX</b> <b>XXXXXXXXXXXXXXXXXXXXXXXXXXXX</b>		
Nr identyfikacyjny: <b>123456789</b>	Data:		

**KOD PAKOWANIA**

# Taśmy w ułożeniu pionowym na legarach



Kod:	<b>3A1KA</b>
Opis:	Taśmy w orientacji pionowej na legarach spięte taśmą po obwodzie i taśmami promieniowymi.

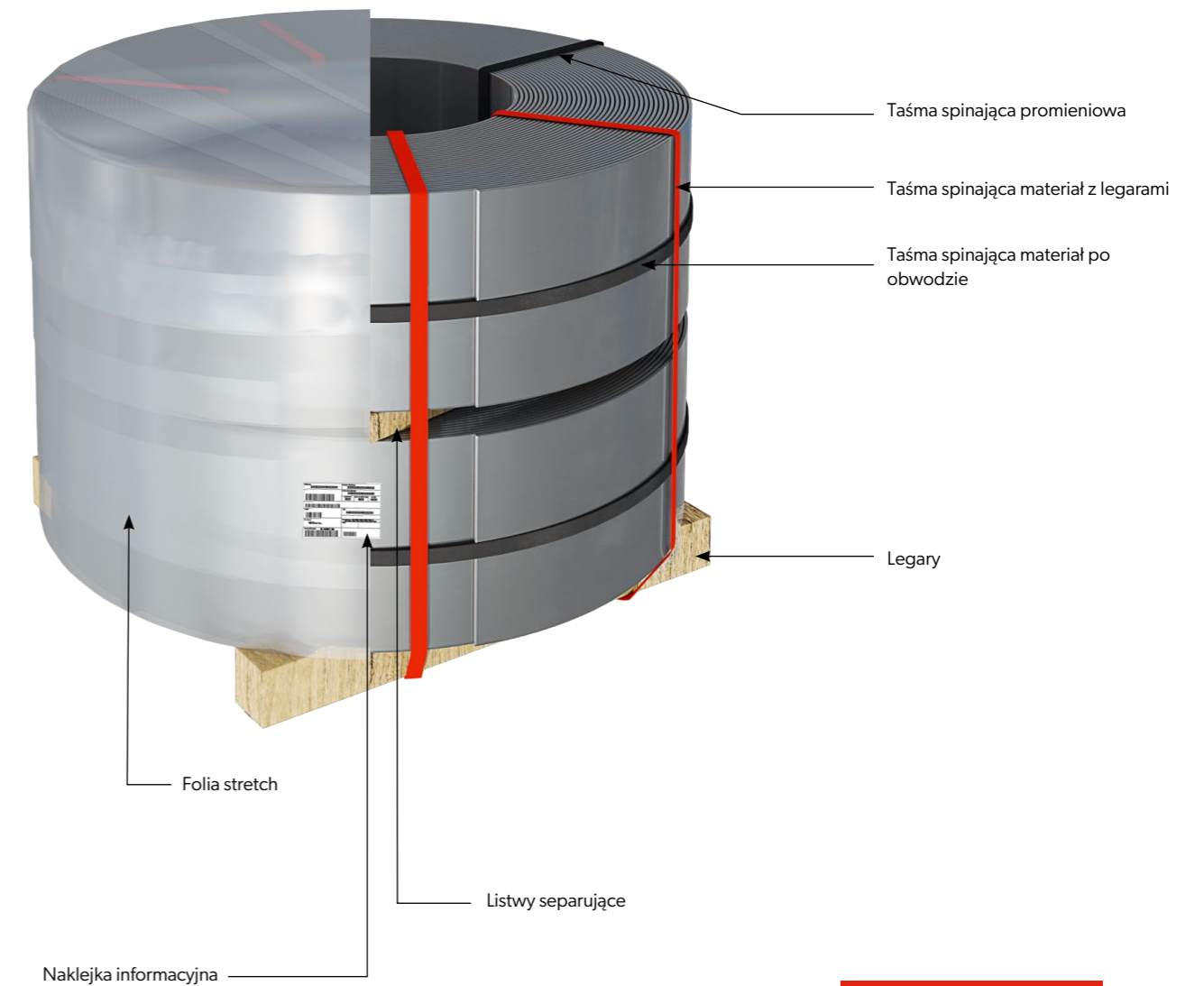


Kod:	<b>3A1KI</b>
Opis:	Taśmy w orientacji pionowej na legarach spięte taśmą po obwodzie i taśmami promieniowymi rozdzielone listwami separującymi.

## PAKOWANIE STANDARDOWE



Kod:	<b>3I1KI</b>
Opis:	Taśmy w orientacji pionowej na legarach spięte taśmą po obwodzie i taśmami promieniowymi rozdzielone listwami separującymi. Zabezpieczone folią stretch.



Odbiorca: <b>XXXXXXXXXXXXXX</b>	Adres dostawy: <b>XXXXXXXXXXXXXX</b>					
	Adres dostawy: <b>XXXXXXXXXXXXXX</b>					
	<table border="1"> <tr> <td>ILOŚĆ (KG)</td> <td>WAGA BRUTTO (KG)</td> <td>NUMER</td> </tr> <tr> <td><b>XXX</b></td> <td><b>XXX</b></td> <td><b>XXX</b></td> </tr> </table>	ILOŚĆ (KG)	WAGA BRUTTO (KG)	NUMER	<b>XXX</b>	<b>XXX</b>
ILOŚĆ (KG)	WAGA BRUTTO (KG)	NUMER				
<b>XXX</b>	<b>XXX</b>	<b>XXX</b>				
	Opis <b>XXXXXXXXXXXXXX</b>					
Dostawca: <b>VSS s.r.o.</b>	Spec. produktu: <b>XX</b> Data:					
Nr identyfikacyjny: <b>123456789</b>						

**KOD PAKOWANIA**

# Taśmy w ułożeniu pionowym na paletcie



Kod:	<b>2A1LA</b>
Opis:	Taśma w orientacji pionowej na paletcie spięta taśmą po obwodzie i taśmami promieniowymi.

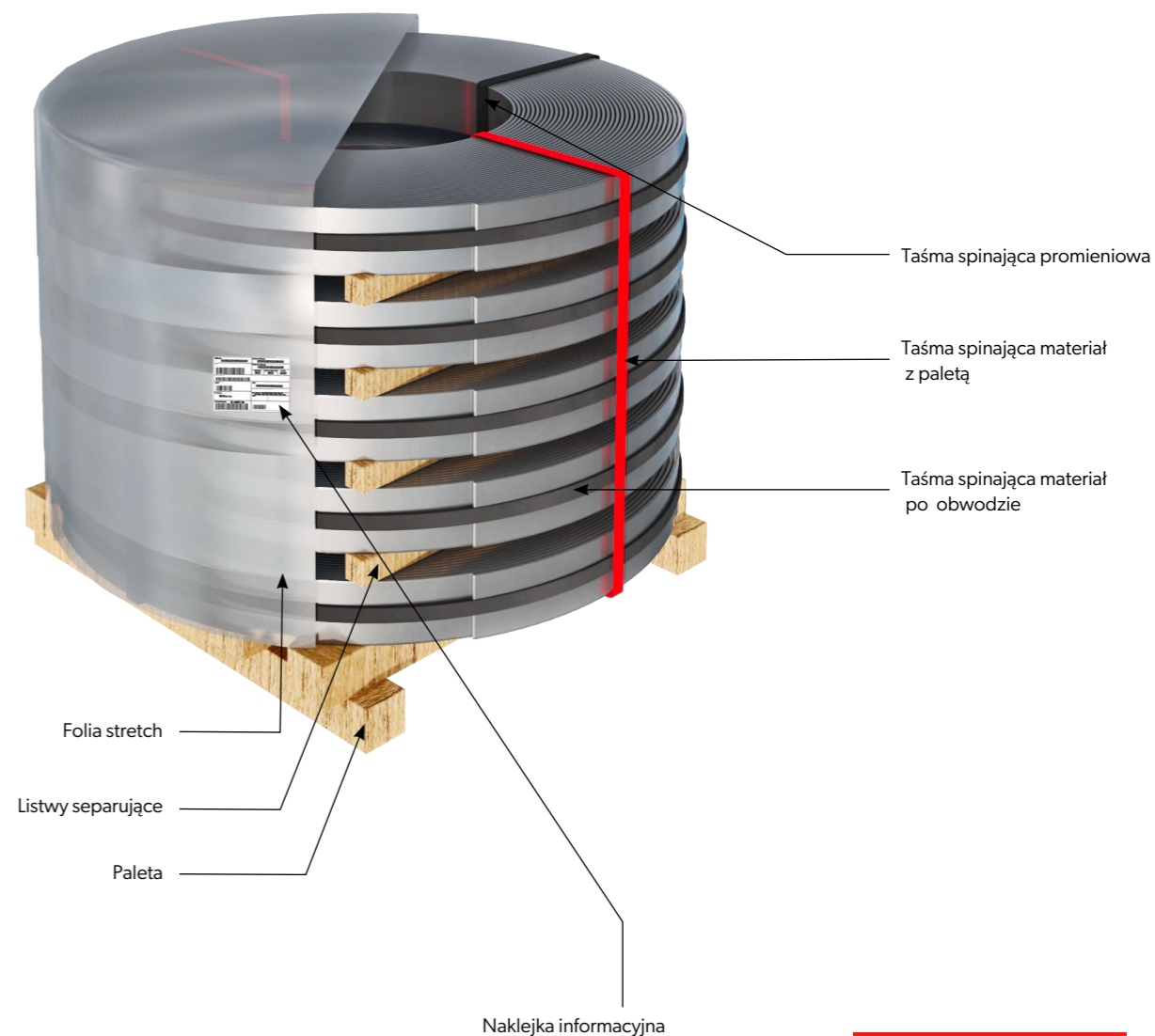


Kod:	<b>3A1LI</b>
Opis:	Taśmy w orientacji pionowej na paletcie spięte taśmami po obwodzie i taśmami promieniowymi z drewnianymi listwami separującymi.

## PAKOWANIE STANDARDOWE



Kod:	<b>3I1LI</b>
Opis:	Taśmy w orientacji pionowej na paletcie spięte taśmami po obwodzie i taśmami promieniowymi z drewnianymi listwami separującymi. Zabezpieczone folią stretch.



Odbiorca: <b>XXXXXXXXXXXXXX</b>	Adres dostawy: <b>XXXXXXXXXXXXXX</b>		
	Adres dostawy: <b>XXXXXXXXXXXXXX</b>		
	ILOŚĆ (KG) <b>XXX</b>	WAGA BRUTTO (KG) <b>XXX</b>	NUMER <b>XXX</b>
	Opis <b>XXXXXXXXXXXXXX</b>		
Dostawca: <b>VSS s.r.o.</b>	Spec. produktu: XXXXXXXXXXXXXXXXXXXXXXXXXXXX XX		
	Data:		
Nr identyfikacyjny: <b>123456789</b>			

**KOD PAKOWANIA**



# Kody pakowania - legenda

X<sub>1</sub> X<sub>2</sub> X<sub>3</sub> X<sub>4</sub> X<sub>5</sub>

## 4.1.1 X<sub>1</sub> – Typ produktu

- 1 - paczka arkuszy blachy
- 2 - taśma pakowana pojedynczo
- 3 - taśmy pakowane w zestaw
- 0 - pakowanie specjalne - zgodnie z ustaleniami klienta

## 4.1.2 X<sub>2</sub> – Metoda pakowania

- 1XXXX – Dla arkuszy blachy
- A – nieopakowane, spięte taśmą wiążącą
- B – zabezpieczone kątownikami stalowymi, spięte taśmą wiążącą
- C – zabezpieczone wytrzymałą folią LLDPE, spięte taśmą wiążącą
- D – zabezpieczone wytrzymałą folią LLDPE z kątownikami stalowymi spięte taśmą wiążącą
- E – zabezpieczone wytrzymałą folią LLDPE z inhibitorem VpCl spięte taśmą wiążącą
- F – zabezpieczone wytrzymałą folią LLDPE z inhibitorem VpCl z kątownikami stalowymi spięte taśmą wiążącą
- Z – wykonanie specjalne – pakowanie zgodnie z umową z klientem

- 2XXXX – Dla kręgów lub taśm
- A – nieopakowane, spięte taśmą wiążącą
- I – zabezpieczone wytrzymałą folią LLDPE, spięte taśmą wiążącą
- K – zabezpieczone wytrzymałą folią LLDPE z inhibitorem VpCl spięte taśmą wiążącą
- Z – pakowanie specjalne - zgodnie z ustaleniami klienta

## 4.1.3 X<sub>3</sub> – Rodzaj taśmy wiążącej

- 1 - spięte stalową powlekaną taśmą wiążącą
- 2 - spięte taśmą PET
- 0 - zgodnie z umową z klientem

## 4.1.4 X<sub>4</sub> – Sposób przechowywania

- 1XXXX – Dla arkuszy blachy
- A – ułożone luzem na drewnianych belkach, układ belek zależy od długości arkuszy i sposobu rozładunku
- B – ułożone i spięte na drewnianych belkach, układ belek zależy od długości arkuszy i sposobu rozładunku
- C – ułożone na drewnianych niezbitych ze sobą poprzecznych i podłużnych belkach, układ belek zależy od długości arkuszy i sposobu rozładunku
- D – ułożone na standardowej paletcie
- Z – pakowanie specjalne, ułożenie na paletcie o wymiarach ustalonych z klientem

- 2XXXX – Dla kręgów i taśm
- I – pakowanie bez palety - pakowanie typu „mulda”
- J – pakowanie na paletcie tzw. eye to side
- K – pakowanie na belkach spięte taśmami tzw. eye to sky
- L – pakowanie na paletach spięte taśmami tzw. eye to sky
- Z – pakowanie specjalne - zgodnie z ustaleniami klienta

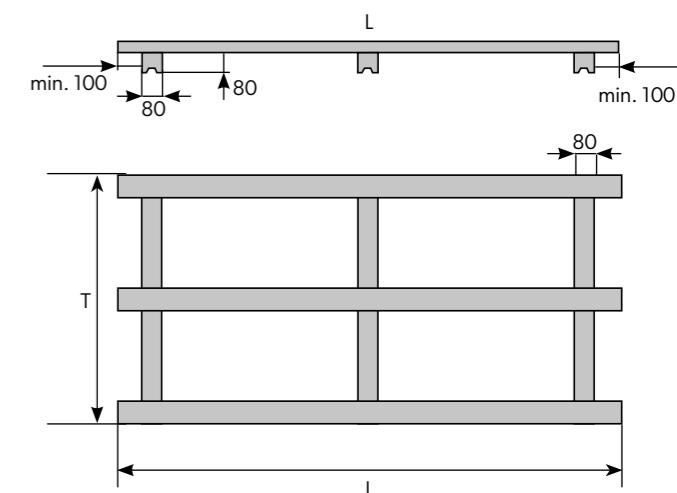
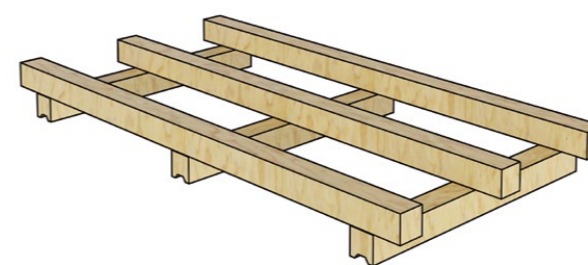
## 4.1.5 X<sub>5</sub> – Rodzaj projektu

- 1XXXX – Dla arkuszy blachy
- A - bez określenia typu konstrukcji do rozładunku wózkiem widłowym
- Z - układ specjalny - typ konstrukcji, zgodnie z ustaleniami z klientem

- 2XXXX – Dla kręgów lub taśm
- A - bez określenia rodzaju konstrukcji
- I - pojedyncze zwoje lub zwoje taśm oddzielone przekładkami rozgraniczającymi
- Z - układ specjalny - rodzaj konstrukcji uzgodniony z klientem

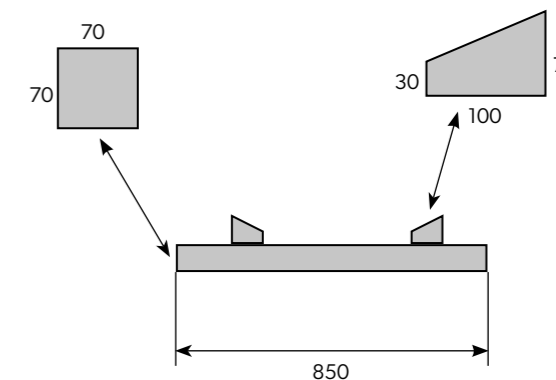
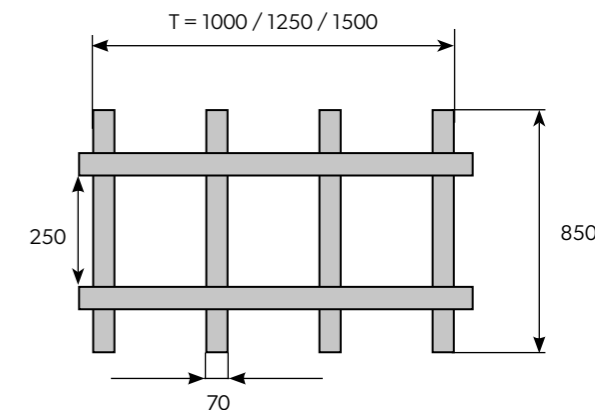
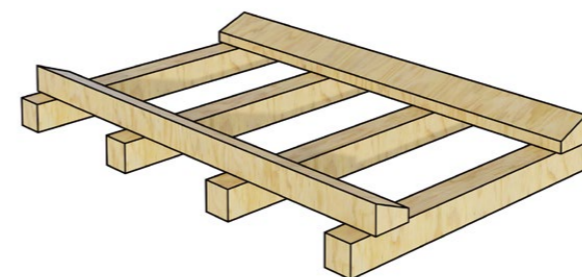
# Palety

## PALETA POD ARKUSZE

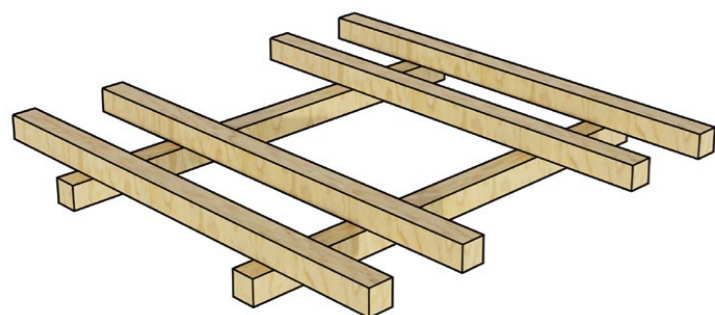


Wymiary palet (zakresy):  
 T = 400 ÷ 1620 mm (dla szerokości formatek 200 ÷ 1650 mm)  
 L = 400 ÷ 2970 mm (dla długości formatek 220 ÷ 3000 mm) - pojedyncza paczka  
 L = 400 ÷ 5970 mm (dla długości formatek 220 ÷ 6000 mm) - podwójna paczka

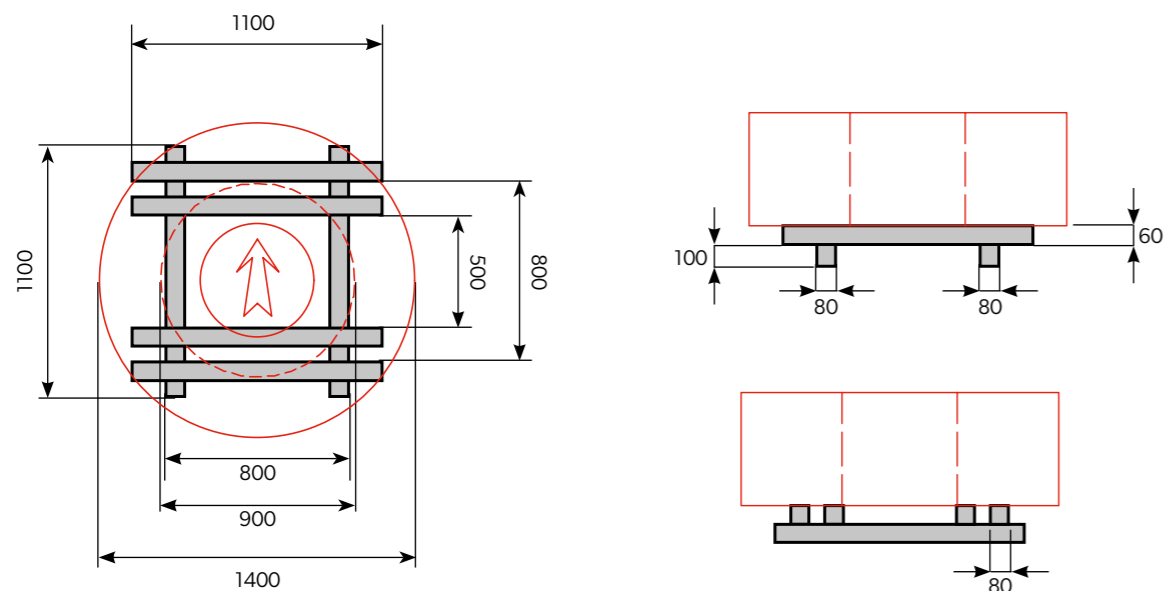
## PALETA POD KRĘGI



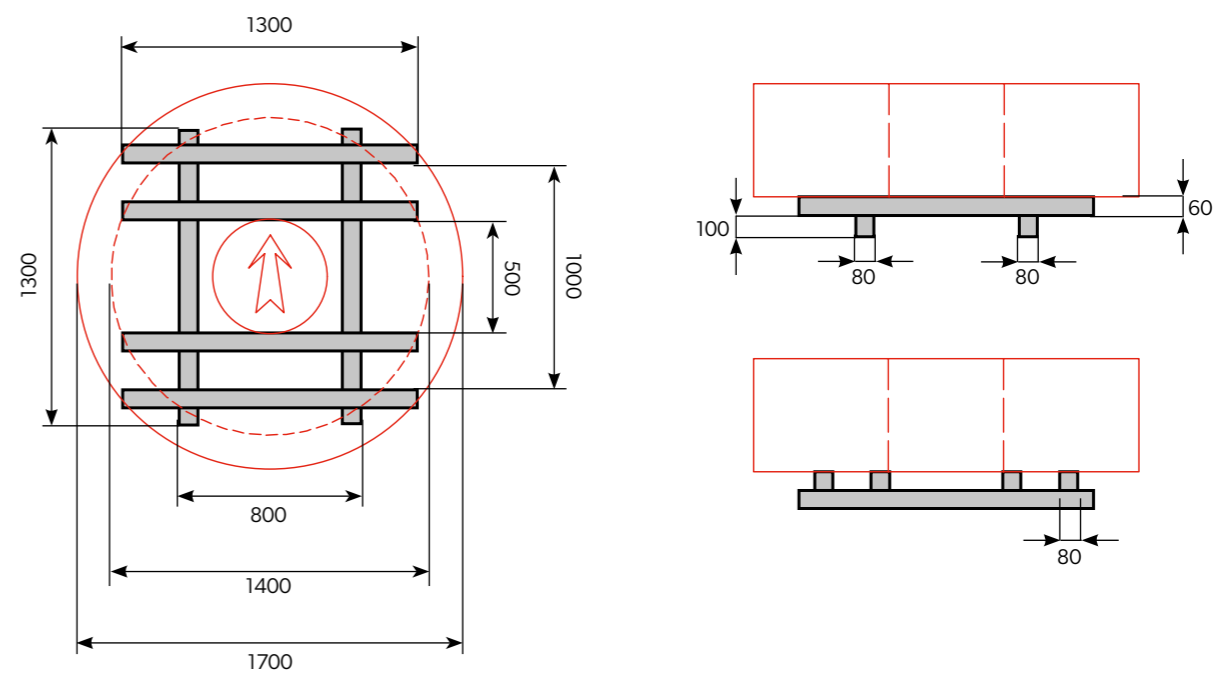
PALETY POD TAŚMY



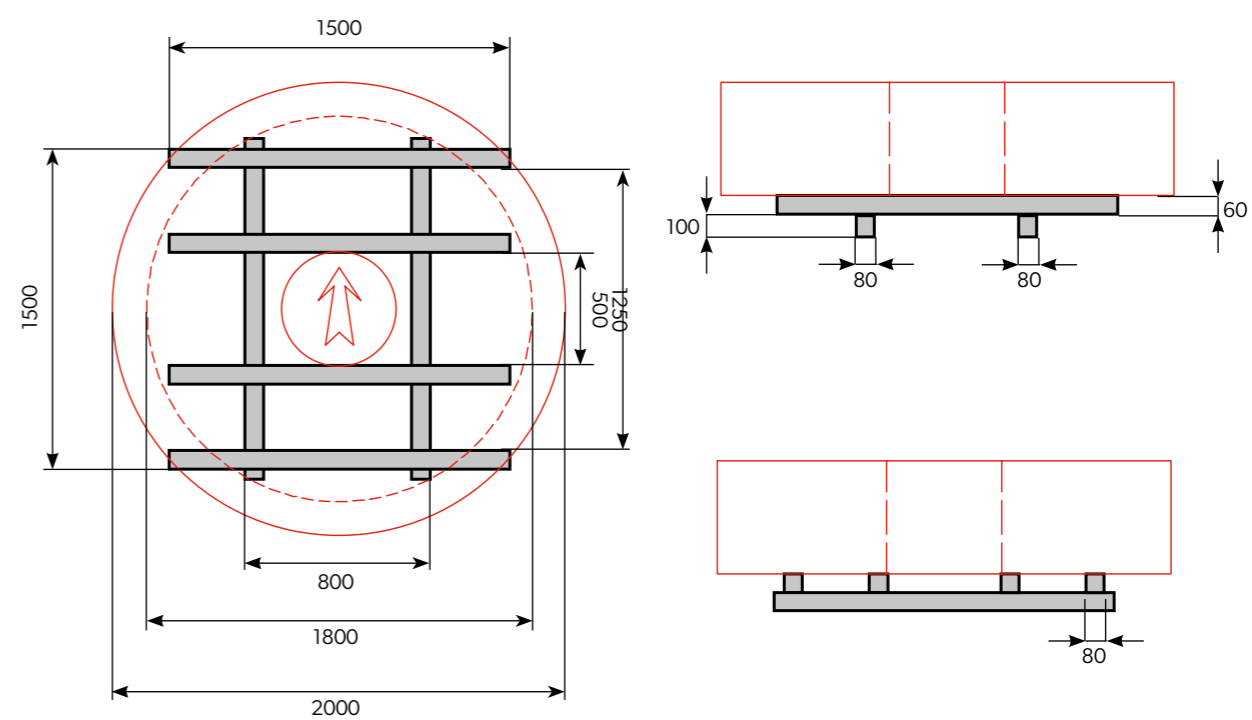
Palety pod taśmy ze średnicą szczeliny od 900 mm do 1400 mm.



Palety pod taśmy ze średnicą szczeliny od 1400 mm do 1700 mm.



Palety pod taśmy ze średnicą szczeliny od 1700 mm do 2000 mm.



## Folia VCI z inhibitorem LDPE

Blachy płaskie możemy zabezpieczyć folią VCI z inhibitorem LDPE. Jest to folia antykorozyjna dedykowana do zabezpieczenia materiałów narażonych na korozję lub zawilgocenie w trakcie transportu i magazynowania. Trwałość folii wynosi:

- właściwości antystatyczne:  
9 miesięcy
- inhibitor VCI:  
12 miesięcy pod warunkiem przestrzegania warunków przechowywania.

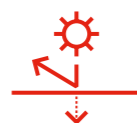
## Folie zabezpieczające (blachy powlekane)

W celu zabezpieczenia blachy na życzenie klienta jest ona powlekana folią ochronną. Standardowo stosujemy folię o składzie indywidualnie dobranym na drodze testów dla danej powłoki blachy: rodzaj i grubość warstwy kleju oraz folii zostały tak określone, aby zapewnić odpowiednią przyczepność, a przy ściąganiu nie naruszyć powłoki. Oferujemy folie o zróżnicowanych parametrach, które możemy indywidualnie dobrać, uwzględniając:



### Klej

- akrylowy, wodny - ekologiczny, zmywalny wodą,
- akrylowy, rozpuszczalnikowy - nie rozpuszcza się w wodzie, stosuje się do powłok matowych
- kauczukowy, rozpuszczalnikowy - nie rozpuszcza się w wodzie, stosuje się do powłok poliesterowych.



### Przepuszczalność światła

- folie kryjące i transparentne.



### Odporność na promieniowanie UV

- od 1 do 12 miesięcy.



### Grubość folii

- 35-100µm.

### Rodzaj folii

- MAT/POLYSK.



### Kondensację pary wodnej

- powłoka antyskropleniowa.



### Zastosowanie

- folie uniwersalne, dedykowane dla rodzaju powłoki oraz specjalnego zastosowania, np. zabezpieczenie folią fiber pod cięcie laserem.

## Kontakt

**VSS s.r.o.**  
Kmetova 26,  
040 01 Kosice

[www.vss.sk](http://www.vss.sk)



- Przedstawiciele handlowi
- Doradztwo techniczne



Wszystkie podane w katalogu wartości liczbowe oraz cechy fizykochemiczne produktów mają charakter wyłącznie orientacyjny i poglądowy. Producent nie odpowiada za ewentualne błędy w redagowaniu i druku niniejszego katalogu oraz za ewentualne zmiany parametrów technicznych produktów w nim prezentowanych.



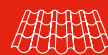
Niniejszy katalog nie stanowi oferty w rozumieniu Kodeksu Cywilnego.  
Copyright © 2024 VSS. Wszelkie prawa zastrzeżone.



Modular roofing tiles  
**MODULAR SERIES**



Compact roofing tiles  
**COMPACT SERIES**



Steel roofing tiles  
**CLASSIC SERIES**



Retro roof tiles  
**RETRO SERIES**



Roof panels  
**PANEL SERIES**



INTEGRATED  
**PV PANELS**



Steel roof gutter system  
**INGURI**



**TRAPEZOIDAL**  
SHEETS



**FLAT METAL**  
SHEETS



**FLASHINGS**



**ACCESORIES**



**Roof Sandwich**  
PANELS



**Wall Sandwich**  
PANELS



Facade cladding  
**SKRIN, LINEA, SINUS**



Wall cassette &  
**PROSYSTEM**



Uncoiling and slitting  
**SERVICES**



Flat sheets and cutting  
**SERVICES**



**PERFORATION**  
of sheets

