



Csomagolási katalógus
**Acélszolgáltatósi
Központ**

STEEL SERVICE CENTRE



Lapok- csomag raklap nélkül



Kód:	1A1AA
Leírás:	Keresztirányú és hosszanti pántokkal összekötött csomag.



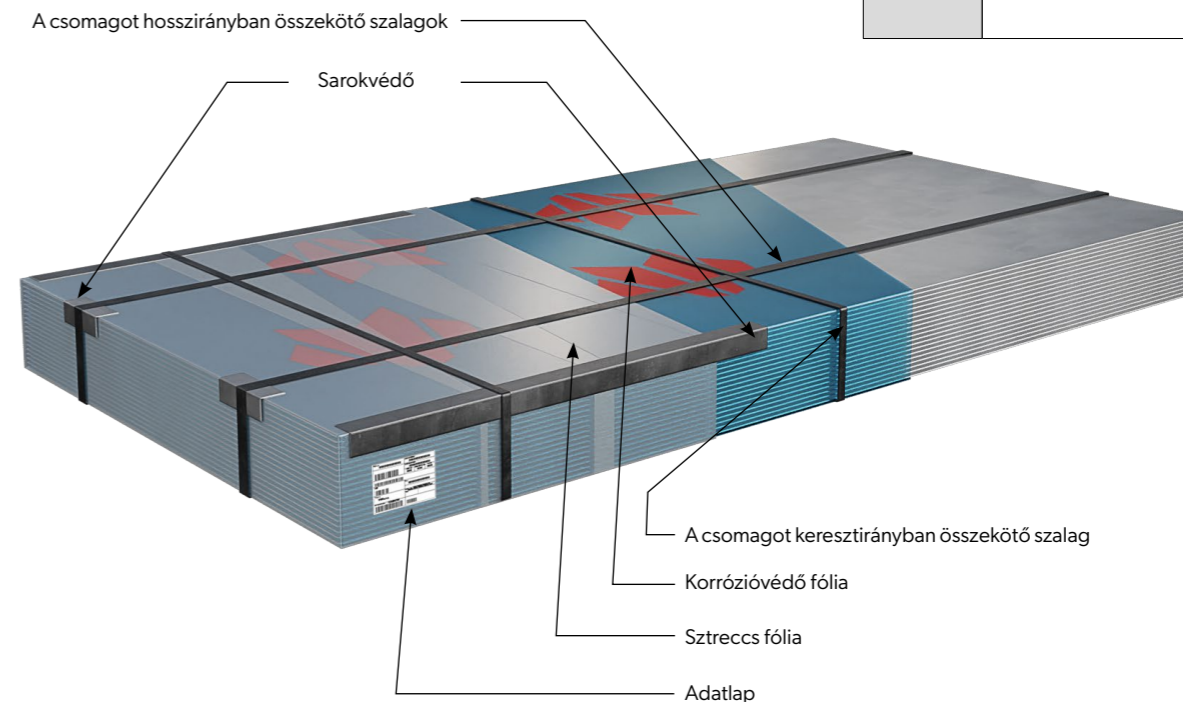
Kód:	1B1AA
Leírás:	Keresztirányú és hosszanti pántokkal összekötött csomag, sarokvédővel.

SZABVÁNYOS CSOMAGOLÁS



Kód:	1D1AA
Leírás:	Csomag sztreccs fóliával védve, sarokvédővel. Keresztirányú és hosszanti pántokkal összekötve.

Kód:	1F1AA
Leírás:	Csomag sztreccs és korróziógátló fóliával védve, sarokvédővel. Keresztirányú és hosszanti pántokkal összekötve.



Adatlap

Átvevő: XXXXXXXXXXXXXX	Szállítási cím: XXXXXXXXXXXXXX					
	Szállító címe: XXXXXXXXXXXXXX					
	<table border="1"> <tr> <td>MENNYISÉG (KG)</td> <td>BRUTTO SÚLY (KG)</td> <td>SZÁM</td> </tr> <tr> <td>XXX</td> <td>XXX</td> <td>XXX</td> </tr> </table>	MENNYISÉG (KG)	BRUTTO SÚLY (KG)	SZÁM	XXX	XXX
MENNYISÉG (KG)	BRUTTO SÚLY (KG)	SZÁM				
XXX	XXX	XXX				
	Leírás XXXXXXXXXXXXXX					
Szállító: VSS s.r.o.	Termék specifikációja: XXXXXXXXXXXXXXXXXXXXXXXX XX					
Azonosító szám 123456789	Dátum:					

CSOMAGOLÁSI KÓD

Lapok csomagok raklapon

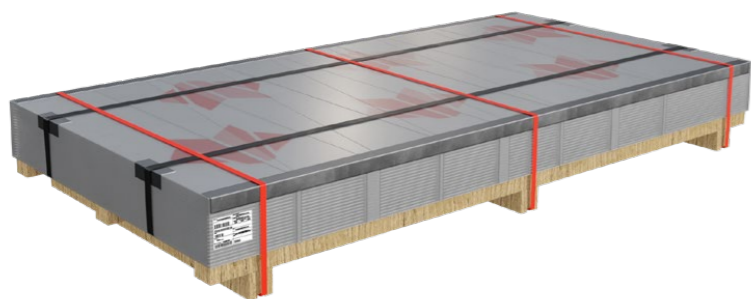


Kód:	1A1DA
Leírás:	A raklapon keresztirányú és hosszirányú pántokkal összekötött csomag



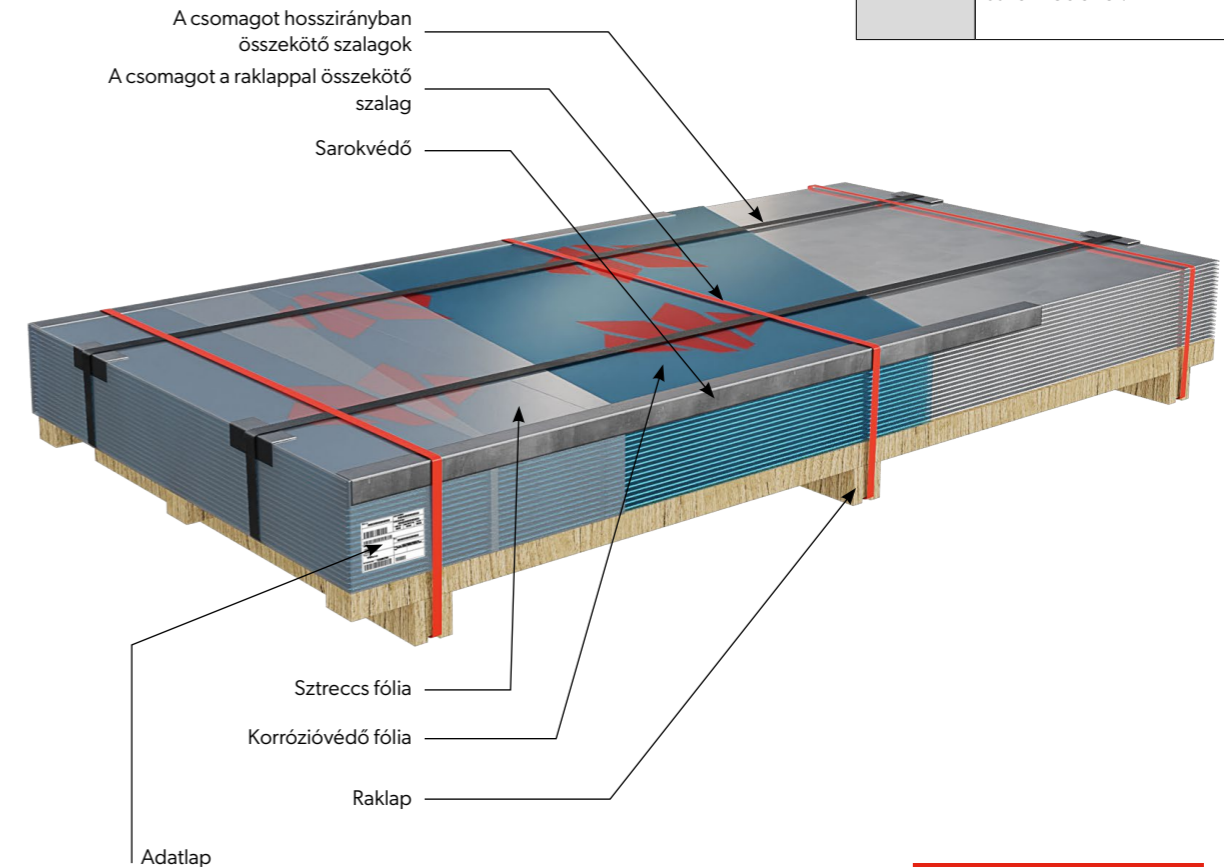
Kód:	1B1DA
Leírás:	A raklapon keresztirányú és hosszirányú pántokkal összekötött csomag, sarokvédővel

SZABVÁNYOS CSOMAGOLÁS



Kód:	1D1DA
Leírás:	Csomag raklapon sztreccs fóliával védve. Kereszt- és hosszirányú pántokkal összekötve, sarokvédővel.

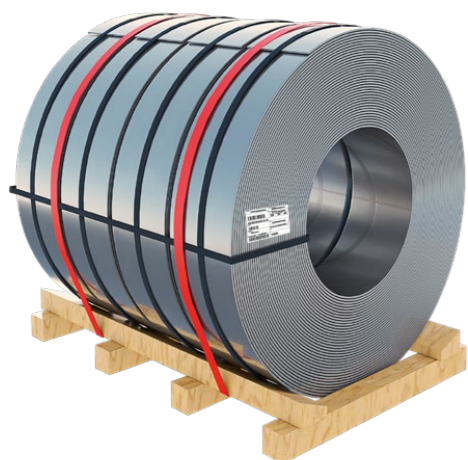
Kód:	1F1DA
Leírás:	Csomag raklapon sztreccs és korróziógátló fóliával védve. Kereszt- és hosszirányú pántokkal összekötve, sarokvédővel.



Átvevő:	XXXXXXXXXXXXXX			Szállítási cím:	XXXXXXXXXXXXXX		
Mennyiség	XXXXXXXXXXXXXX	Szállító címe:		XXXXXXXXXXXXXX			
		MENNYISÉG (KG)	BRUTTÓ SÚLY (KG)	SZÁM	XXX		
Mennyiség		XXXXXXXXXXXXXX		Leírás			
XXXXXXXXXXXXXX		Termék specifikációja: XXXXXXXXXXXXXXXXXXXXXXXX			Dátum:		
Szállító:		VSS s.r.o.		Azonosító szám			
123456789		XXXXXXXXXXXXXX			XXXXXXXXXXXXXX		

CSOMAGOLÁSI KÓD

Vízszintes szalagok



Kód:	3A1JA
Leírás:	Vízszintesen lefektetett szalagok, a kerület körül és radiálisan pántokkal összekötve.

SZABVÁNYOS CSOMAGOLÁS



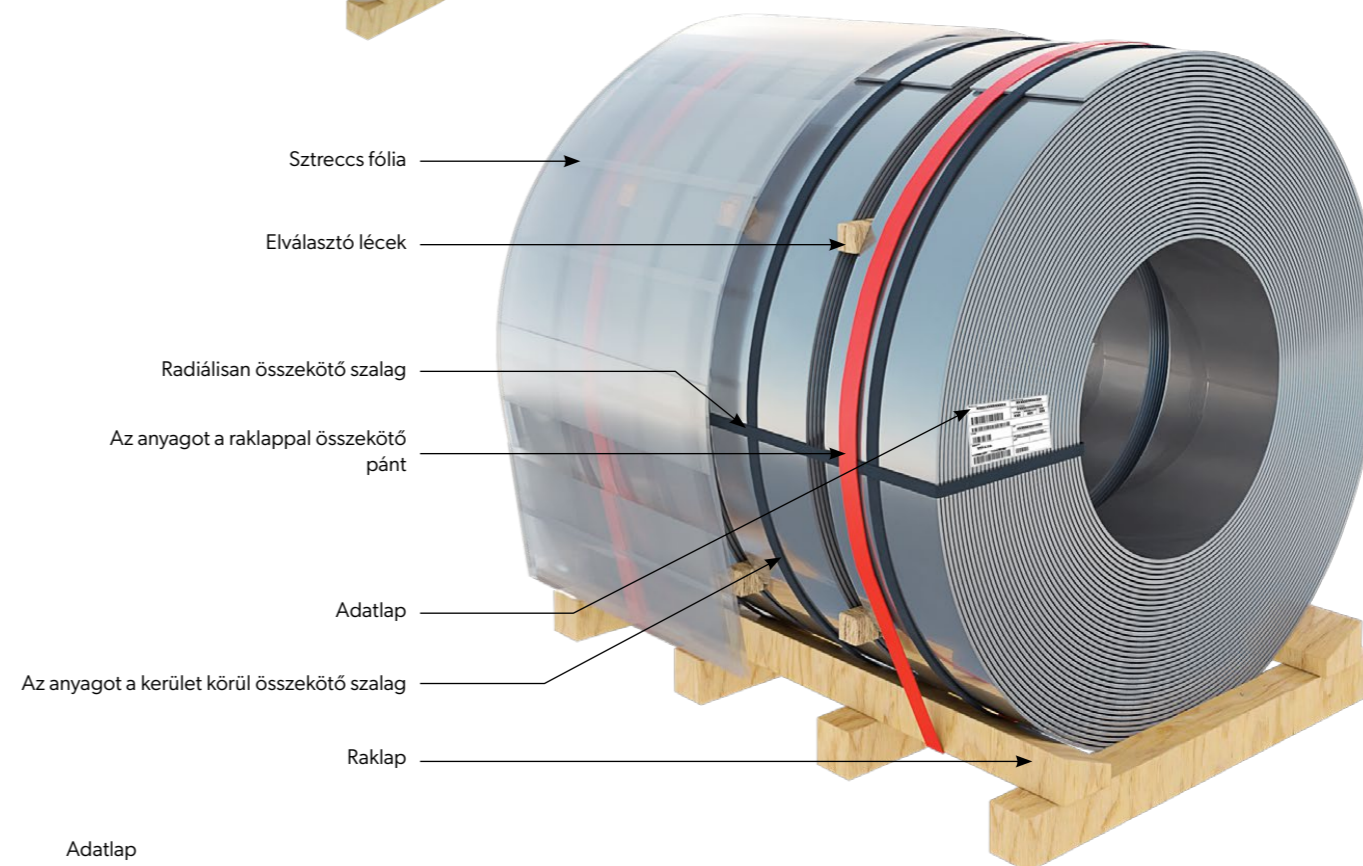
Kód:	3I1JA
Leírás:	Raklapon vízszintesen lefektetett szalagok, a kerület körül és radiálisan pántokkal összekötve. Sztrecs fóliával védve.



Kód:	3A1JI
Leírás:	Raklapon vízszintesen lefektetett szalag, a kerület körül és radiálisan pántokkal összekötve. Elválasztó lécekkel..



Kód:	3I1JI
Leírás:	Raklapon vízszintesen lefektetett szalag, a kerület körül és radiálisan pántokkal összekötve. Elválasztó lécekkel.



Adatlap

Átvevő: XXXXXXXXXXXXXX	Szállítási cím: XXXXXXXXXXXXXX
	Szállító címe: XXXXXXXXXXXXXX
	MENNYISÉG (KG) BRUTTÓ SÚLY (KG) SZÁM XXX XXX XXX
	Leírás XXXXXXXXXXXXXX
Szállító: VSS s.r.o.	Termék specifikációja: XXXXXXXXXXXXXXXXXXXXXXXX XX
Azonosító szám 123456789	Dátum:

CSOMAGOLÁSI KÓD

Függőleges szalagok gerendákon



Kód:	3A1KA
Leírás:	Szalag függőlegesen, gerendákon, a kerület körül és radiálisan pántokkal összekötve.

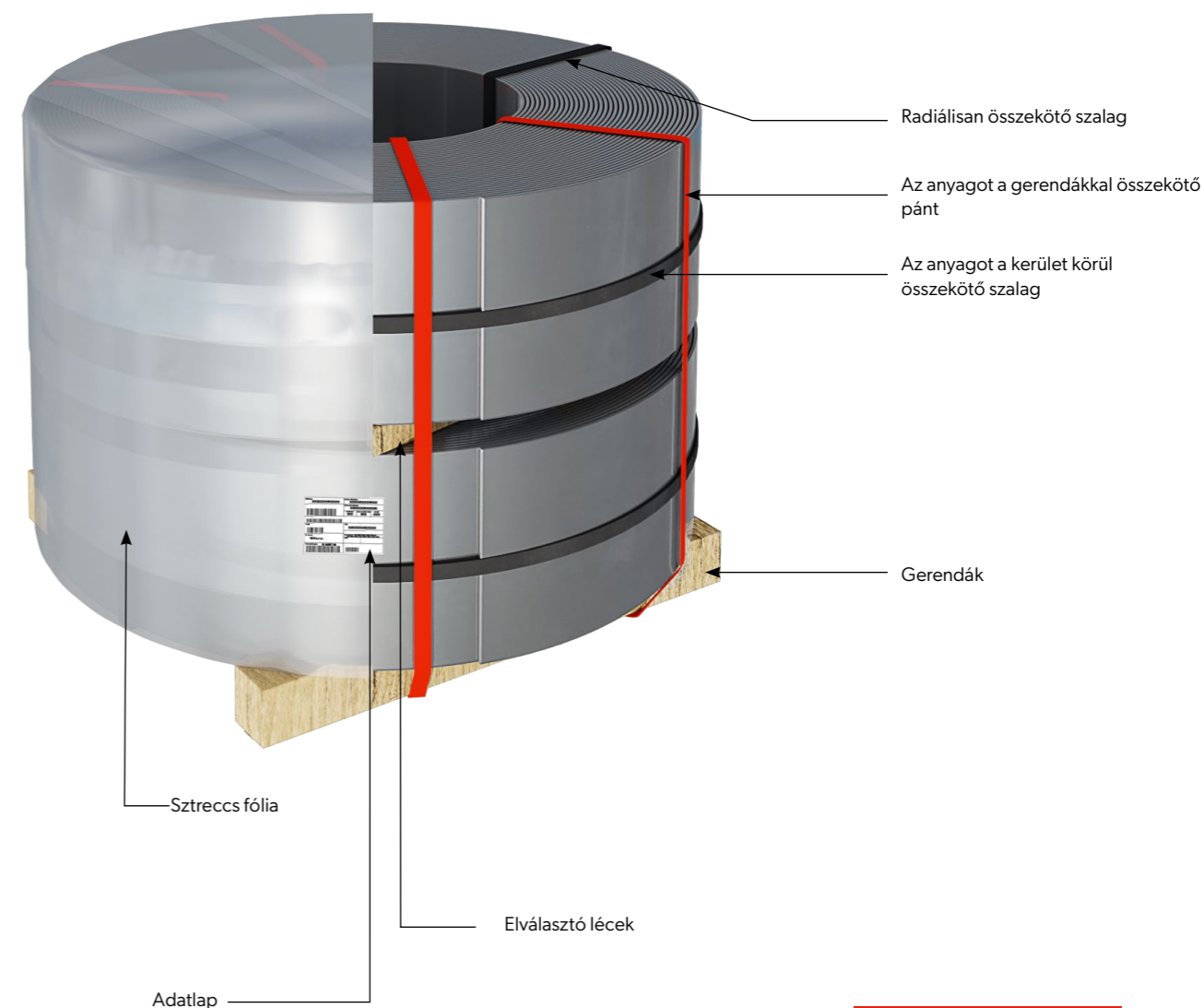


Kód:	3A1KI
Leírás:	Szalagok függőlegesen, gerendákon, a kerület körül és radiálisan pántokkal összekötve, elválasztó lécekkal.

SZABVÁNYOS CSOMAGOLÁS



Kód:	3I1KI
Leírás:	Szalagok függőlegesen, gerendákon, a kerület körül és radiálisan pántokkal összekötve, elválasztó lécekkal. Sztreccs fóliával védve.



Átvevő: XXXXXXXXXXXXXX	Szállítási cím: XXXXXXXXXXXXXX
	Szállító címe: XXXXXXXXXXXXXX
	MENNYISÉG (KG) BRUTTO SÚLY (KG) SZÁM XXX XXX XXX
	Leírás XXXXXXXXXXXXXX
Szállító: VSS s.r.o.	Termék specifikációja: XXXXXXXXXXXXXXXXXXXXXXXX XX
Azonosító szám 123456789	Dátum:

CSOMAGOLÁSI KÓD

Csomagolási kódok - magyarázat

X₁ X₂ X₃ X₄ X₅

4.1.1 X1 - Terméktípus

- 1 - fémlemez csomag
- 2 - szalag egyenként csomagolva
- 3 - készletben csomagolt szalag
- 0 - egyedi csomagolás - a megrendelével egyeztetve

4.1.2 X2 - Csomagolási mód

- 1XXXXX - Fémlemek számára
- A - nem csomagolt, kötőszalaggal összekötve
 - B - sarokacéllal védve, kötőszalaggal összekötve
 - C - erős LLDPE fóliával védve, kötőszalaggal összekötve
 - D - sarokacéllal ellátott erős LLDPE fóliával védve, kötőszalaggal átkötve
 - E - VpCl-inhibitoros erős LLDPE fóliával védve, kötőszalaggal átkötve
 - F - sarokacéllal ellátott, VpCl-inhibitoros erős LLDPE fóliával védett, kötőszalaggal átkötve
 - G - fehér fóliába csomagolva, védősarkokkal kötőszalaggal átkötve
 - W - fehér fóliába csomagolva és kötőszalaggal átkötve
 - S - A tetejére helyezett és fóliába csomagolt védőlemez, védősarkokkal kötőszalaggal átkötve
 - Z - egyedi kivitel - csomagolás az ügyféllel egyeztetett módon.

- 2XXXXX - Tekercsek vagy szalagok számára
- A - nem csomagolt, kötőszalaggal összekötve
 - I - erős LLDPE fóliával védve, kötőszalaggal összekötve
 - K - VpCl-inhibitoros erős LLDPE fóliával védve, kötőszalaggal összekötve
 - Z - egyedi csomagolás - a megrendelével egyeztetve

4.1.3 X3 - Az összekötő szalag típusa

- 1 - bevonattal ellátott acél kötőszalaggal összekötve
- 2 - PET-szalaggal összekötve
- 0 - az ügyféllel egyeztetett módon

4.1.4 X4 - Tárolási mód

- 1XXXX - Fémlemek számára
- A - fagerendákra fektetve, a gerendák elrendezése a lapok hosszától és a kirakodás módjától függ.
 - B - fagerendákra fektetve és összekötve, a gerendák elrendezése a lapok hosszától és a kirakodás módjától függ.
 - C - egymáshoz nem szegezett kereszt és hosszirányú fagerendákra fektetve, a gerendák elrendezése a lapok hosszától és a kirakodás módjától függ.
 - D - szabványos raklapon
 - Z - egyedi csomagolás, a megrendelével egyeztetett méretekkel rendelkező raklapra helyezve.

- 2XXXX - Tekercsek és szalagok számára
- I - raklap nélküli csomagolás - „vályú” típusú csomagolás
 - J - un. eye to side raklapon történő csomagolás
 - K - un. eye to sky gerendákon pántokkal összekötve történő csomagolás,
 - L - un. eye to side raklapon pántokkal összekötve történő csomagolás,
 - Z - egyedi csomagolás - az ügyféllel egyeztetett módon

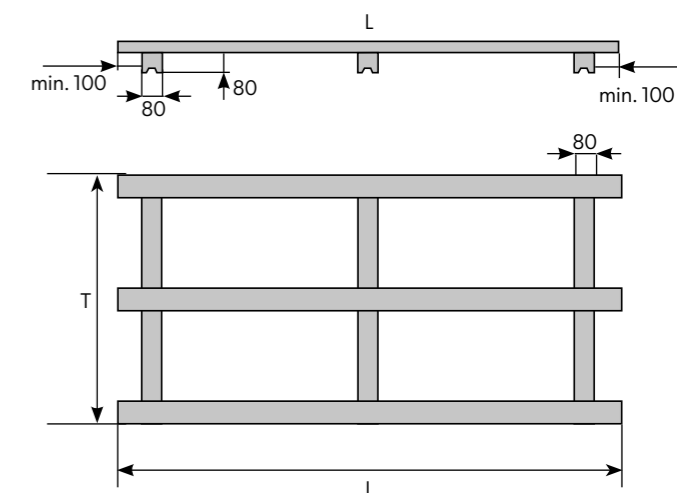
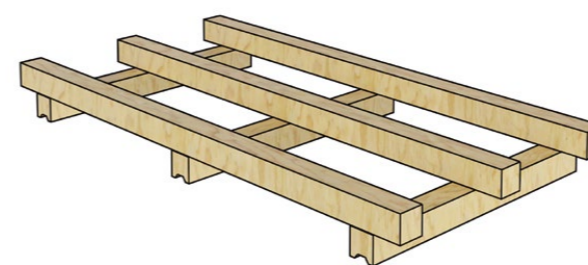
4.1.5 X5 - A projekt típusa

- 1XXXX - Fémlemek számára
- A - a szerkezet típusának meghatározása nélkül a targonca kirakodásához
 - Z - egyedi elrendezés - a megrendelével egyeztetett szerkezet típusa

- 2XXXX - Tekercsek és szalagok számára
- A - a szerkezet típusának meghatározása nélkül
 - I - egyes tekercsek vagy szalagtekercsek távtartókkal elválasztva
 - Z - egyedi elrendezés - az ügyféllel egyeztetett szerkezet típusa

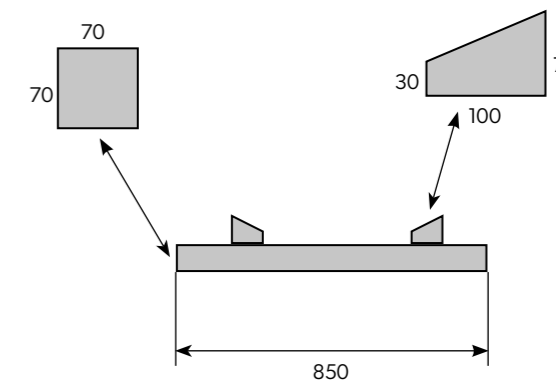
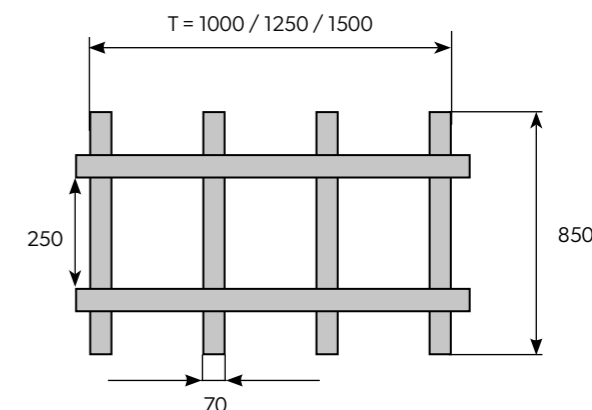
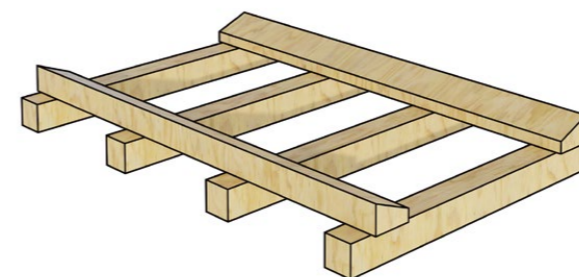
Raklap

RAKLAP LAPOK SZÁMÁRA

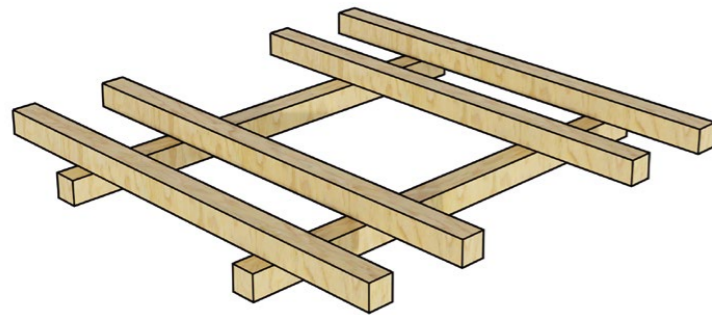


Raklapméretek (tartományok):
 T = 400 ÷ 1620 mm (200 ÷ 1650 mm formátumok szélessége esetén)
 L = 400 ÷ 2970 mm (220 ÷ 3000 mm formátumok hosszúsága esetén) - egy darab csomagban
 L = 400 ÷ 5970 mm (220 ÷ 6000 mm formátumok hosszúsága esetén) - dupla csomag.

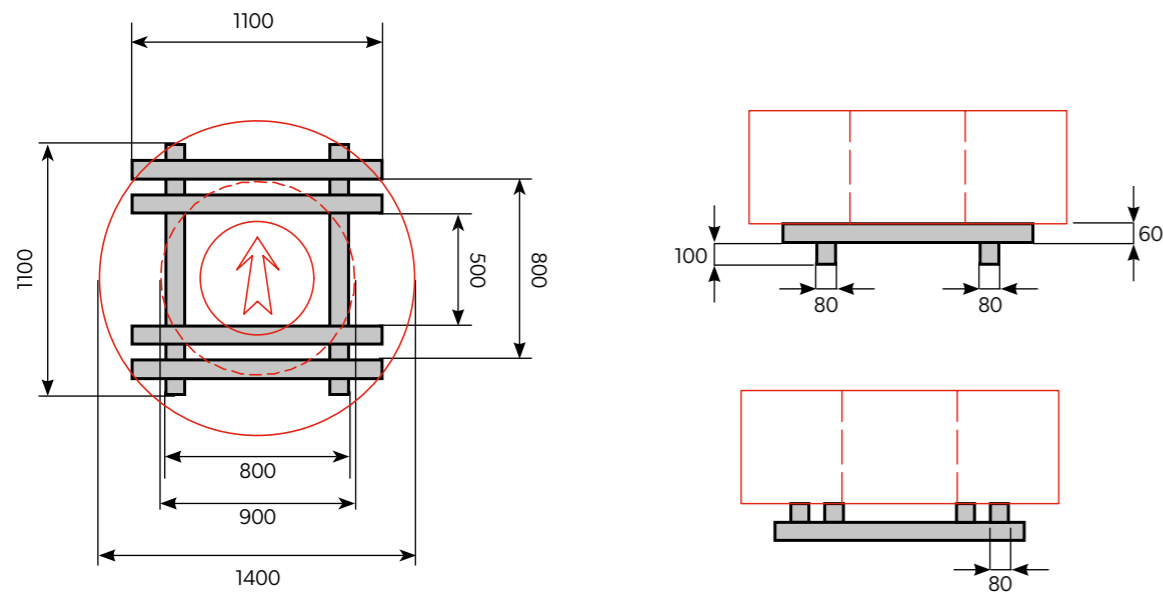
RAKLAP TEKERCEK SZÁMÁRA



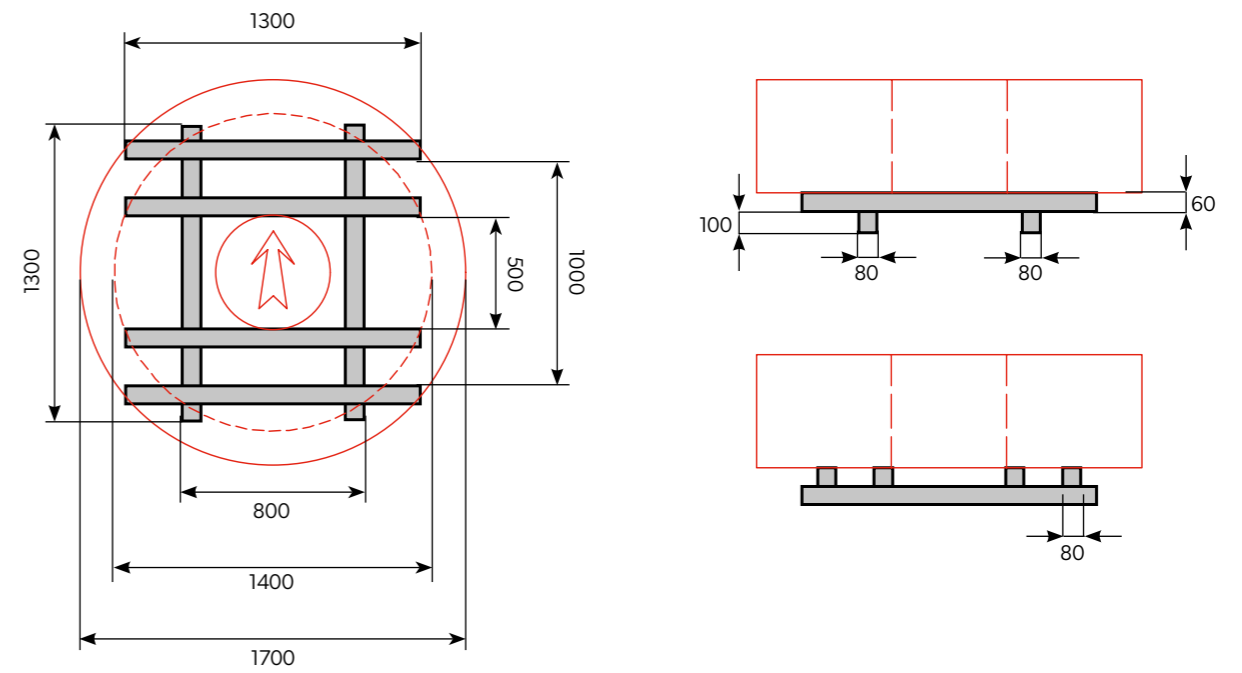
RAKLAPOK SZALAGOK SZÁMÁRA



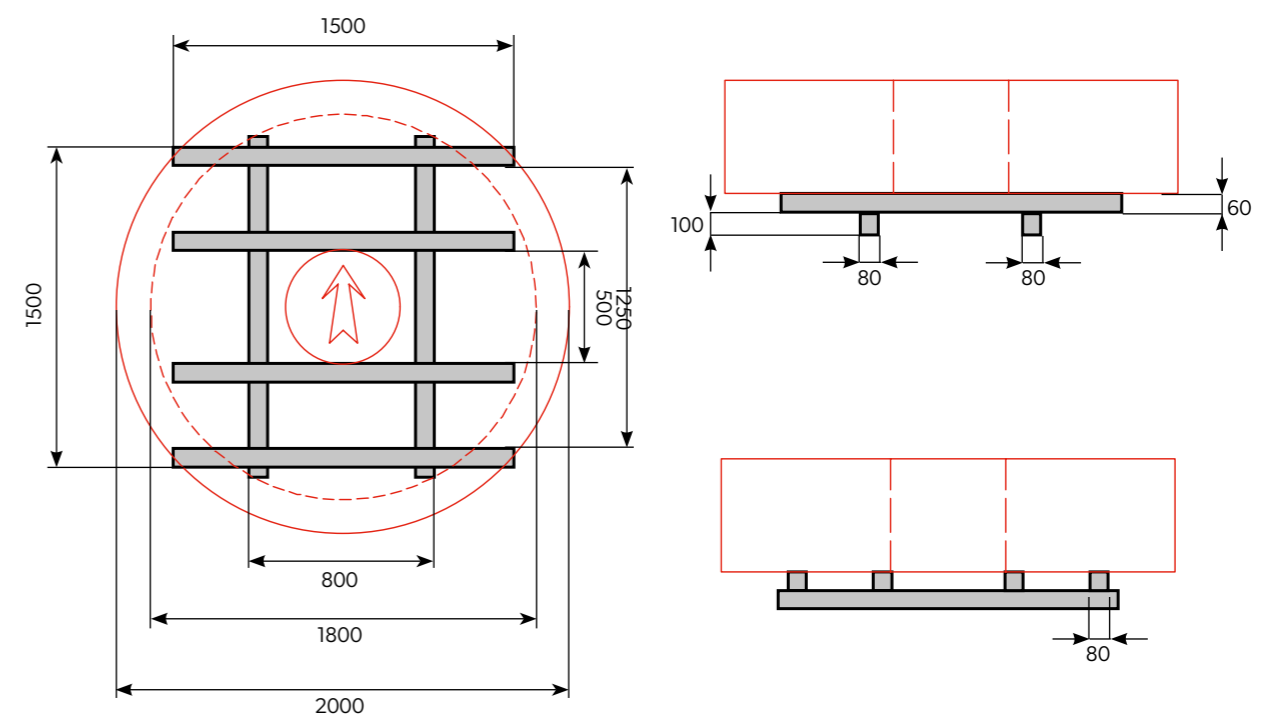
Raklapok 900 mm és 1400 mm közötti átmérőjű szalagokhoz.



Raklapok 1400 mm és 1700 mm közötti átmérőjű szalagokhoz.



Raklapok 1700 mm és 2000 mm közötti átmérőjű szalagokhoz.



VCI fólia LDPE inhibitorral

A sík lemezek LDPE-gátlóval ellátott VCI-fóliával védhetők. Ez egy korróziógátló fólia, amely a szállítás és tárolás során korróziónak vagy nedvességnek kitett anyagok védelmére szolgál. A fólia tartóssága:

- antisztatikus tulajdonságok:
9 hónap
- VCI-gátló:
12 hónap, feltéve, hogy a tárolási feltételeket betartják.

Védőfóliák (bevonattal ellátott fóliák)

A lemezek védelme érdekében az ügyfél kérésére védőfóliával látjuk el. Nálunk alap, hogy olyan fóliát használunk, melynek ragasztó rétegének összetétele az adott lemezbevonathoz passzol a vizsgálatoknak megfelelően: a ragasztóréteg és a fólia típusát és vastagságát úgy határoztuk meg, hogy maximálisan megfelelő tapadása legyen, és hogy nem károsítsa a bevonatot az eltávolításkor. Különböző paraméterekkel rendelkező fóliákat kínálunk, amelyeket egyedileg lehet kiválasztani, figyelembe véve:



Ragasztó

- akril, vízbázisú - ökológiai, vízzel lemosható,
- akril, oldószer alapú - nem oldódik vízben, matt bevonatokhoz használjuk
- gumi, oldószer alapú - nem oldódik vízben, poliészter bevonatokhoz használjuk.



Fényáteresztő képesség

- fedő és átlátszó fóliák.



UV sugaraknak ellenáll

- 1 hónaptól 12 hónapig.



Pára kondenzációja

- páramentesítő bevonat.

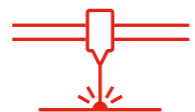


A fólia vastagsága

- 35-100µm.

Fólia típusa

- MATT/FÉNYES



Alkalmazás

- univerzális fóliák, a bevonat típusához és speciális alkalmazásokhoz, például lézervágáshoz (Fiber).

Kapcsolattartási adatok

VSS s.r.o.
Kmetova 26,
040 01 Kosice

www.vss.sk



- Értékesítési képviselők
- Műszaki tanácsadás



A katalógusban megadott valamennyi számérték és a termékek fizikai-kémiai jellemzői tájékoztató jellegűek és illusztráció. A vállalat nem vállal felelősséget a szerkesztési és nyomtatási hibákért vagy tévedésekért, valamint fenntartja a jogot a termékleírások módosítására.



A jelen katalógus az Egyesült Nemzetek Szervezetének a nemzetközi áruértékesítési szerződésekkel kapcsolatos konvenciója 14. cikkének 2. bekezdése értelmében ajánlattételi felhívásnak minősül.
Copyright © 2024 BP2. Minden jog fenntartva.



Modular roofing tiles
MODULAR SERIES



Compact roofing tiles
COMPACT SERIES



Steel roofing tiles
CLASSIC SERIES



Retro roof tiles
RETRO SERIES



Roof panels
PANEL SERIES



INTEGRATED
PV PANELS



Steel roof gutter system
INGURI



TRAPEZOIDAL
SHEETS



STRUCTURAL
PROFILES



FLAT METAL
SHEETS



FLASHINGS



ACCESORIES



Roof Sandwich
PANELS



Wall Sandwich
PANELS



Facade cladding
SKRIN, LINEA



Uncoiling and slitting
SERVICES



Flat sheets and cutting
SERVICES



PERFORATION
of sheets

