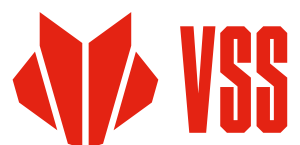




Catalog de ambalaje  
**Centrul de Servicii  
pentru Oțel**

**STEEL SERVICE CENTRE**



# Foi de tablă - pachet fără suport

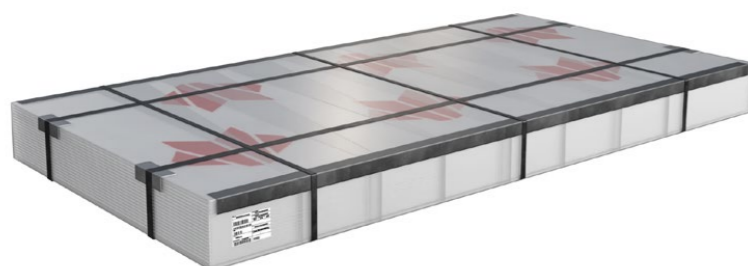


Cod:	<b>1A1AA</b>
Descriere:	Pachet de foi de tablă legate între ele cu benzi transversale și longitudinale.



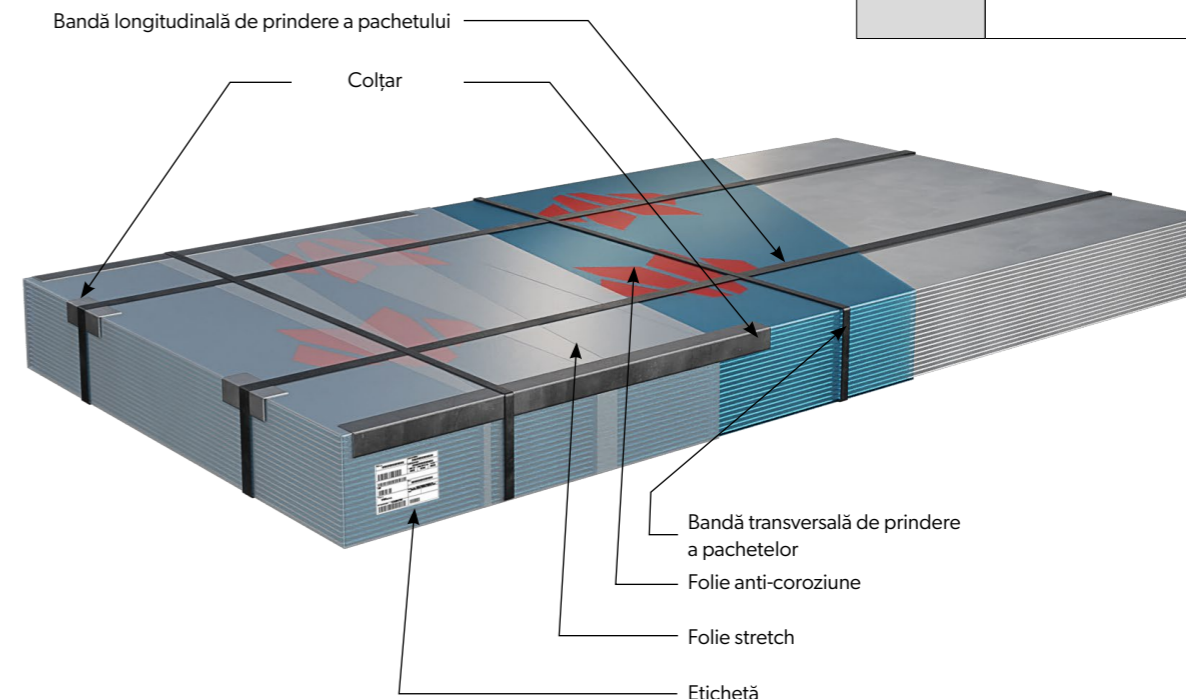
Cod:	<b>1B1AA</b>
Descriere:	Pachet de foi de tablă cu colțare de protecție din oțel legate între ele cu benzi transversale și longitudinale.

AMBALARE STANDARD






Cod:	<b>1D1AA</b>
Descriere:	Pachet de foi de tablă protejat de folie stretch cu colțare de protecție din oțel. Fixate cu benzi transversale și longitudinale.

Cod:	<b>1F1AA</b>
Descriere:	Pachet de foi de tablă protejate cu folie stretch și folie anti-corozivă, cu colțare de protecție. Fixate cu benzi transversale și longitudinale.

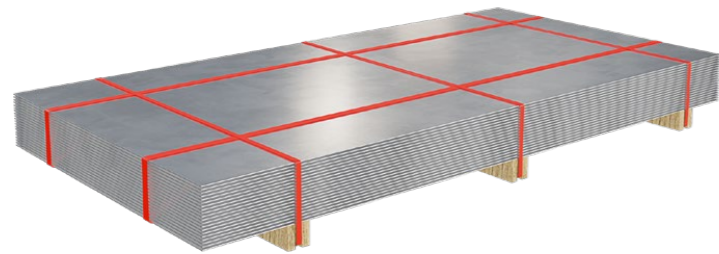


Etichetă

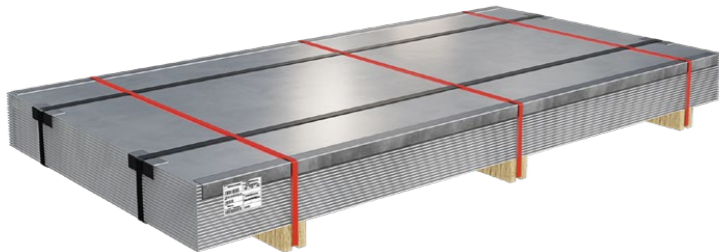
Destinatar: <b>XXXXXXXXXXXXXX</b>	Adresa de livrare: <b>XXXXXXXXXXXXXX</b>		
	Adresa furnizorului: <b>XXXXXXXXXXXXXX</b>		
	CANTITATE (KG)	GREUTATE BRUTĂ (KG)	NUMĂR
	<b>XXX</b>	<b>XXX</b>	<b>XXX</b>
CANTITATE 	Descriere <b>XXXXXXXXXXXXXX</b>		
	Specificația produsului: <b>XXXXXXXXXXXXXXXXXXXXXXXXXX</b> XXXXXXXXXXXXXXXXXXXXXXXXXXXXXXXXXXXX		
Furnizor: <b>VSS s.r.o.</b>	Data:		
Nr. de identificare: <b>123456789</b>			

**COD DE AMBALARE**

# Foi de tablă - pachete pe grinzi



Cod:	<b>1A1BA</b>
Descriere:	Pachet de foi de tablă pe grinzi legate între ele cu benzi transversale și longitudinale.

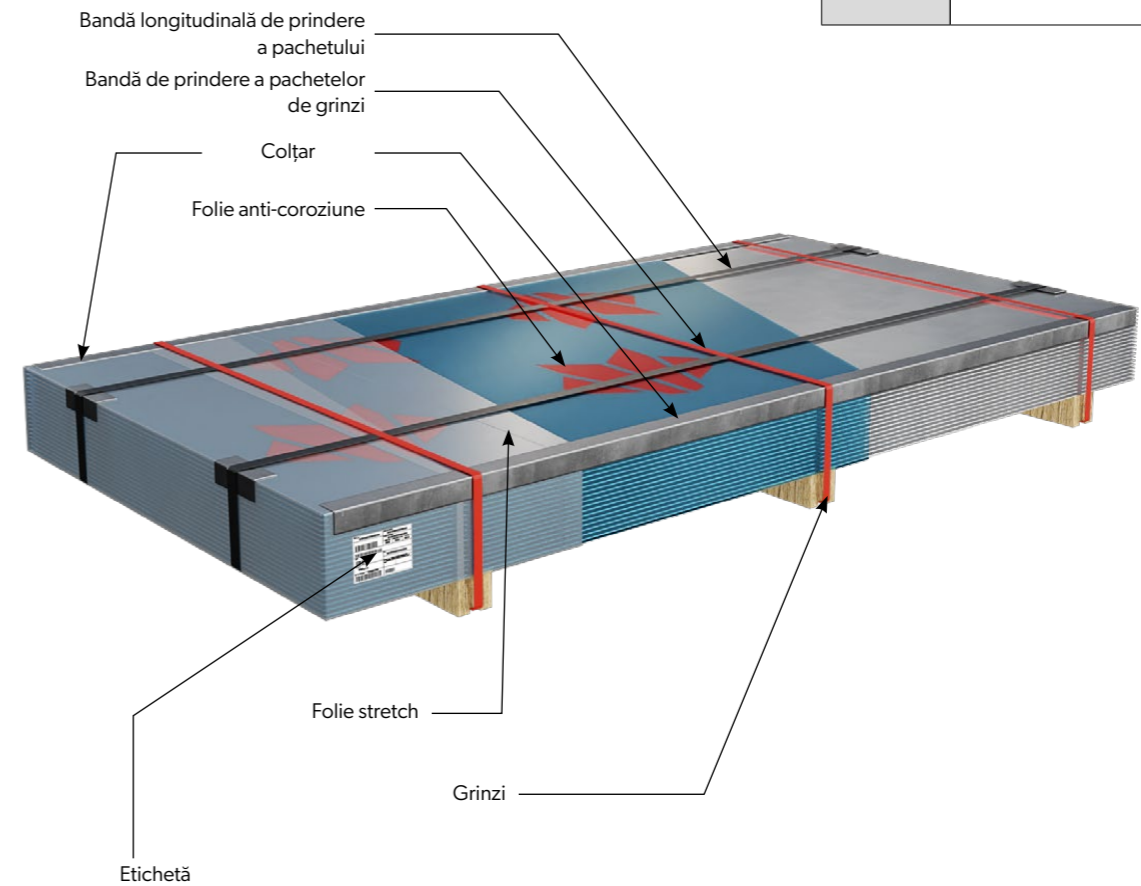


Cod:	<b>1B1BA</b>
Descriere:	Pachet de foi de tablă pe grinzi legate între ele cu benzi transversale și longitudinale, cu colțare de protecție .

AMBALARE STANDARD

Cod:	<b>1D1BA</b>
Descriere:	Pachet de foi de tablă pe grinzi protejate cu folie stretch. Fixat cu benzi transversale și longitudinale, cu colțare de protecție .

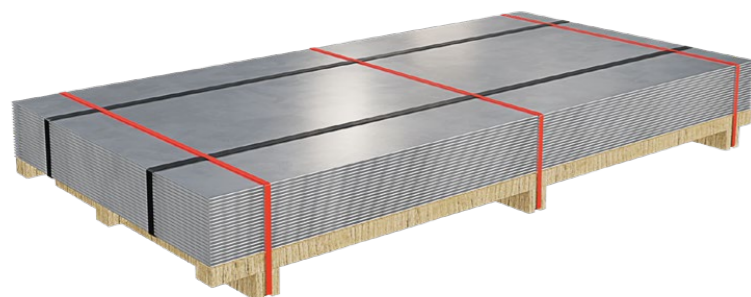
Cod:	<b>1F1BA</b>
Descriere:	Pachet de foi de tablă pe grinzi protejate cu folie stretch și folie anti-corozivă. Fixat cu benzi transversale și longitudinale, cu colțare de protecție .



Destinatar: <b>XXXXXXXXXXXXXX</b>	Adresa de livrare: <b>XXXXXXXXXXXXXX</b>					
	Adresa furnizorului: <b>XXXXXXXXXXXXXX</b>					
	<table border="1"> <tr> <td>CANTITATE (KG)</td> <td>GREUTATE BRUTĂ (KG)</td> <td>NUMĂR</td> </tr> <tr> <td><b>XXX</b></td> <td><b>XXX</b></td> <td><b>XXX</b></td> </tr> </table>	CANTITATE (KG)	GREUTATE BRUTĂ (KG)	NUMĂR	<b>XXX</b>	<b>XXX</b>
CANTITATE (KG)	GREUTATE BRUTĂ (KG)	NUMĂR				
<b>XXX</b>	<b>XXX</b>	<b>XXX</b>				
	Descriere <b>XXXXXXXXXXXXXX</b>					
Furnizor: <b>VSS s.r.o.</b>	Specificația produsului: <b>XXXXXXXXXXXXXXXXXXXXXXXXXXXX</b> Data:					
Nr. de identificare: <b>123456789</b>						

**COD DE AMBALARE**

# Foi de tablă - pachete pe palet

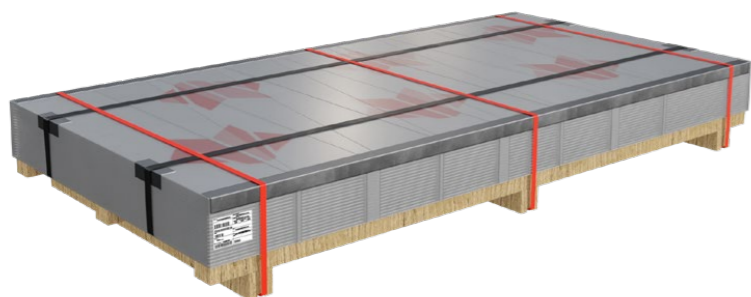


Cod:	<b>1A1DA</b>
Descriere:	Pachet de foi de tablă pe palet legate între ele cu benzi transversale și longitudinale.



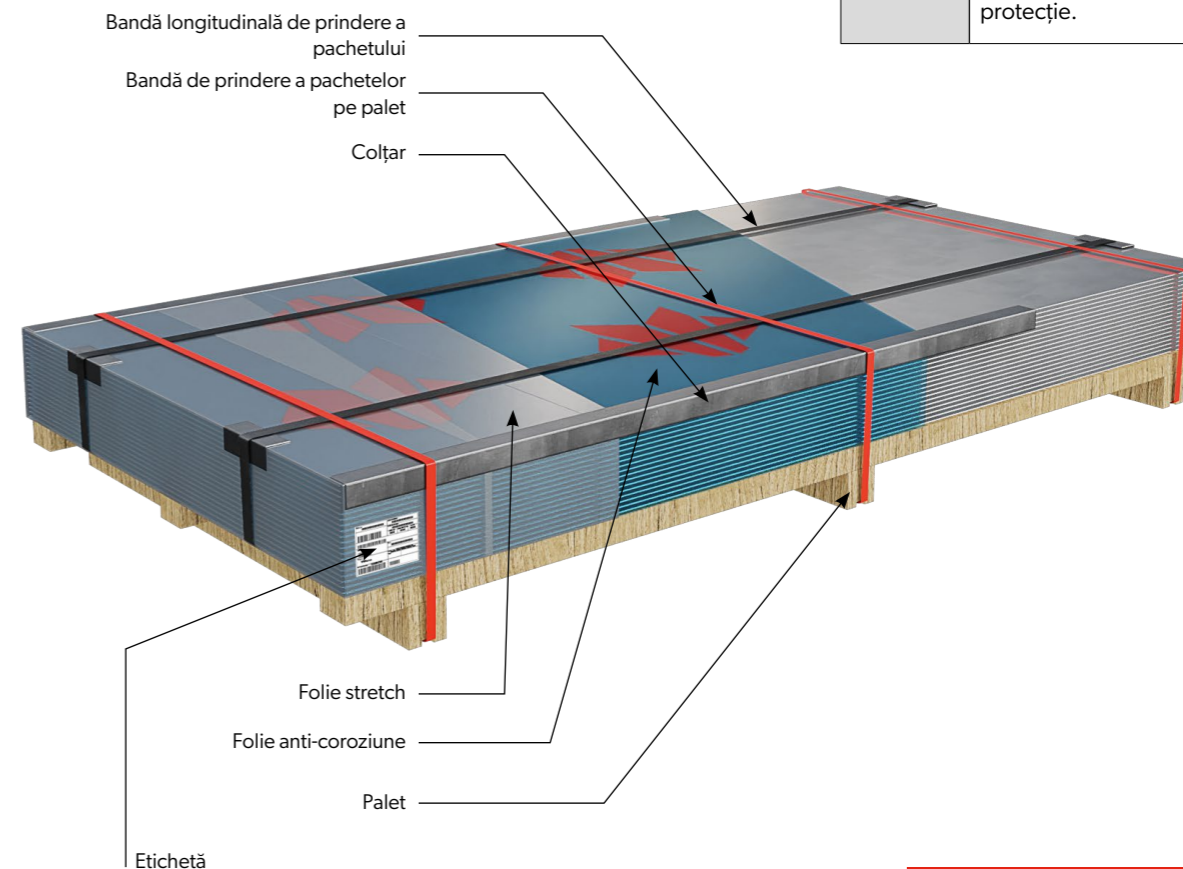
Cod:	<b>1B1DA</b>
Descriere:	Pachet de foi de tablă pe palet legat cu benzi transversale și longitudinale, cu colțare de protecție .

AMBALARE STANDARD






Cod:	<b>1D1DA</b>
Descriere:	Pachet de foi de tablă pe un palet protejat de folie stretch. Fixat cu benzi transversale și longitudinale, cu colțare de protecție .

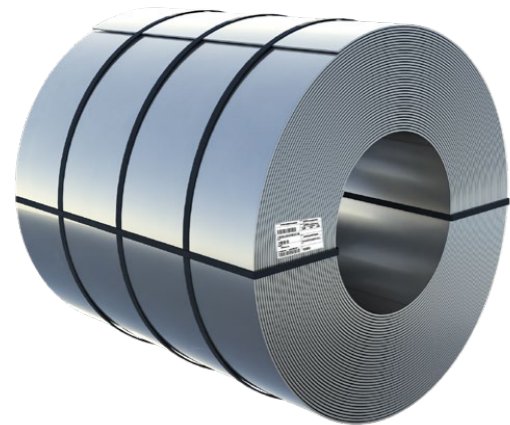
Cod:	<b>1F1DA</b>
Descriere:	Pachet de foi de tablă pe un palet protejat cu folie stretch și folie anti-corozivă. Fixat cu benzi transversale și longitudinale, cu colțare de protecție.



**COD DE AMBALARE**

Destinatar: <b>XXXXXXXXXXXXXX</b>	Adresa de livrare: <b>XXXXXXXXXXXXXX</b>
 CANTITATE 	Adresa furnizorului: <b>XXXXXXXXXXXXXX</b>
	CANTITATE (KG)   GREUTATE BRUTĂ (KG)   NUMĂR <b>XXX   XXX   XXX</b>
Descriere <b>XXXXXXXXXXXXXX</b>	Specificația produsului: XXXXXXXXXXXXXXXXXXXXXXXXXXXX XXXXXXXXXXXXXXXXXXXXXXXXXXXX Data:
Furnizor: <b>VSS s.r.o.</b>	Nr. de identificare: <b>123456789</b> 

# Tașmy w łożeniu poziomym



Cod:	<b>2A1IA</b>
Descriere:	Fâșie aliniată orizontal cu benzi în jurul circumferinței și radial.*



Cod:	<b>2A1JA</b>
Descriere:	Fâșie aliniată orizontal pe un palet legată în jurul perimetrului și radial.*

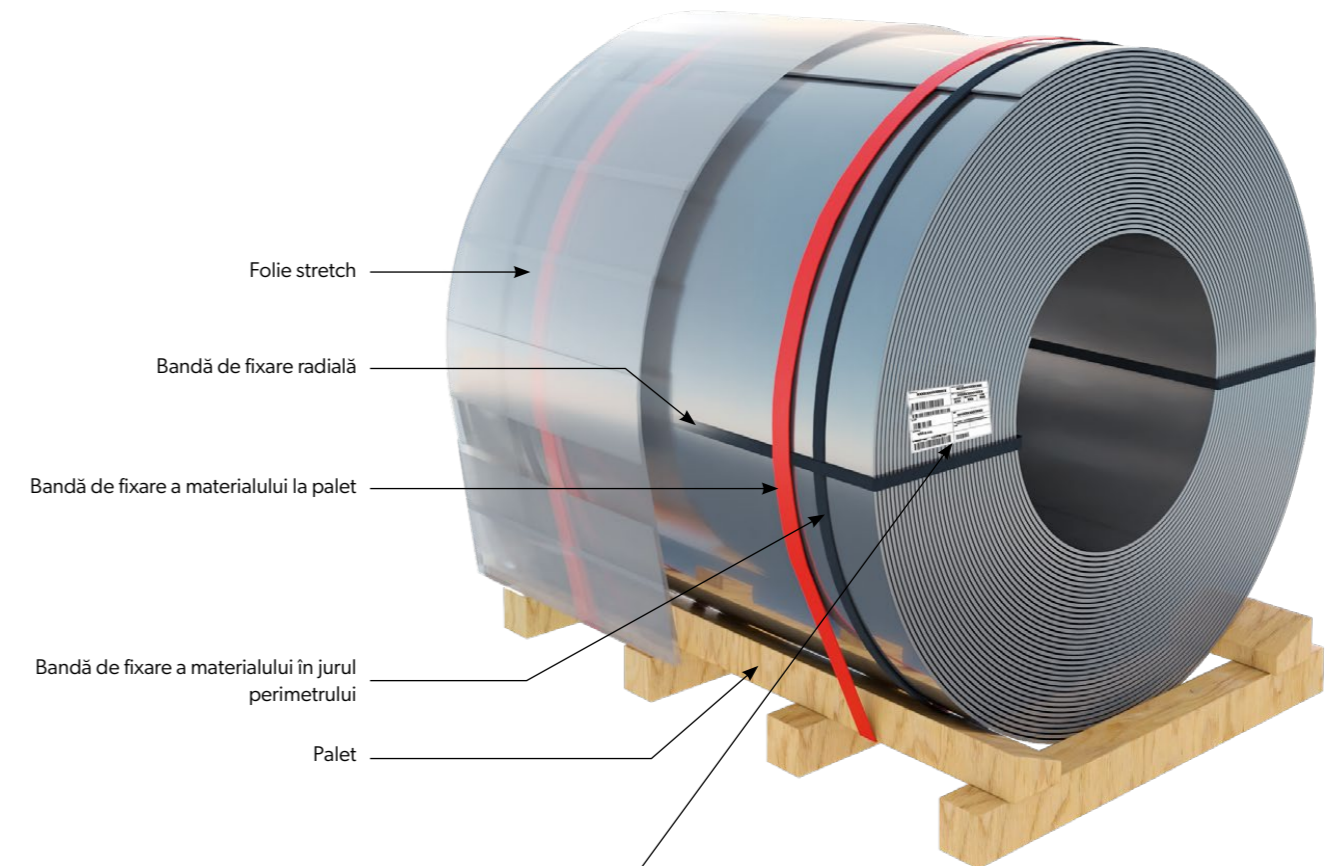
## AMBALARE STANDARD



Cod:	<b>2I1JA</b>
Descriere:	Fâșie așezată orizontal pe un palet, legată în jurul perimetrului și radial.* Protejat cu folie stretch.



\* pentru diametrul exterior ≤ 850 mm se utilizează o bandă de fixare radială pentru diametrul exterior > 850 mm se utilizează două benzi de fixare radiale.

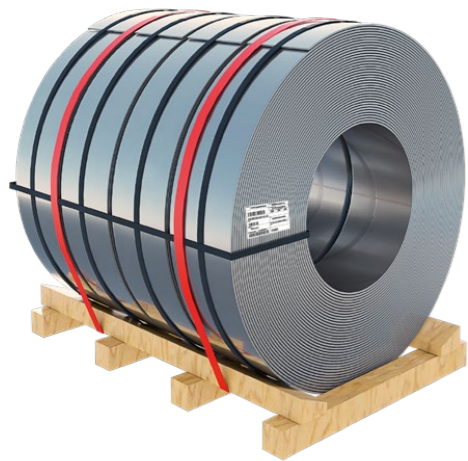


Etichetă

Destinatar: <b>XXXXXXXXXXXXXX</b>	Adresa de livrare: <b>XXXXXXXXXXXXXX</b>					
	Adresa furnizorului: <b>XXXXXXXXXXXXXX</b>					
	<table border="1"> <tr> <td>CANTITATE (KG)</td> <td>GREUTATE BRUTĂ (KG)</td> <td>NUMĂR</td> </tr> <tr> <td><b>XXX</b></td> <td><b>XXX</b></td> <td><b>XXX</b></td> </tr> </table>	CANTITATE (KG)	GREUTATE BRUTĂ (KG)	NUMĂR	<b>XXX</b>	<b>XXX</b>
CANTITATE (KG)	GREUTATE BRUTĂ (KG)	NUMĂR				
<b>XXX</b>	<b>XXX</b>	<b>XXX</b>				
CANTITATE 	Descriere <b>XXXXXXXXXXXXXX</b>					
Furnizor: <b>VSS s.r.o.</b>	Specificația produsului: XXXXXXXXXXXXXXXXXXXXXXXXXXXX XXXXXXXXXXXXXXXXXXXXXXXXXXXX Data:					
Nr. de identificare: <b>123456789</b> 						

**COD DE AMBALARE**

# Fâșii așezate orizontal



Cod:	<b>3A1JA</b>
Descriere:	Fâșii așezate orizontal cu benzi fixate în jurul perimetrului și radial.

## AMBALARE STANDARD



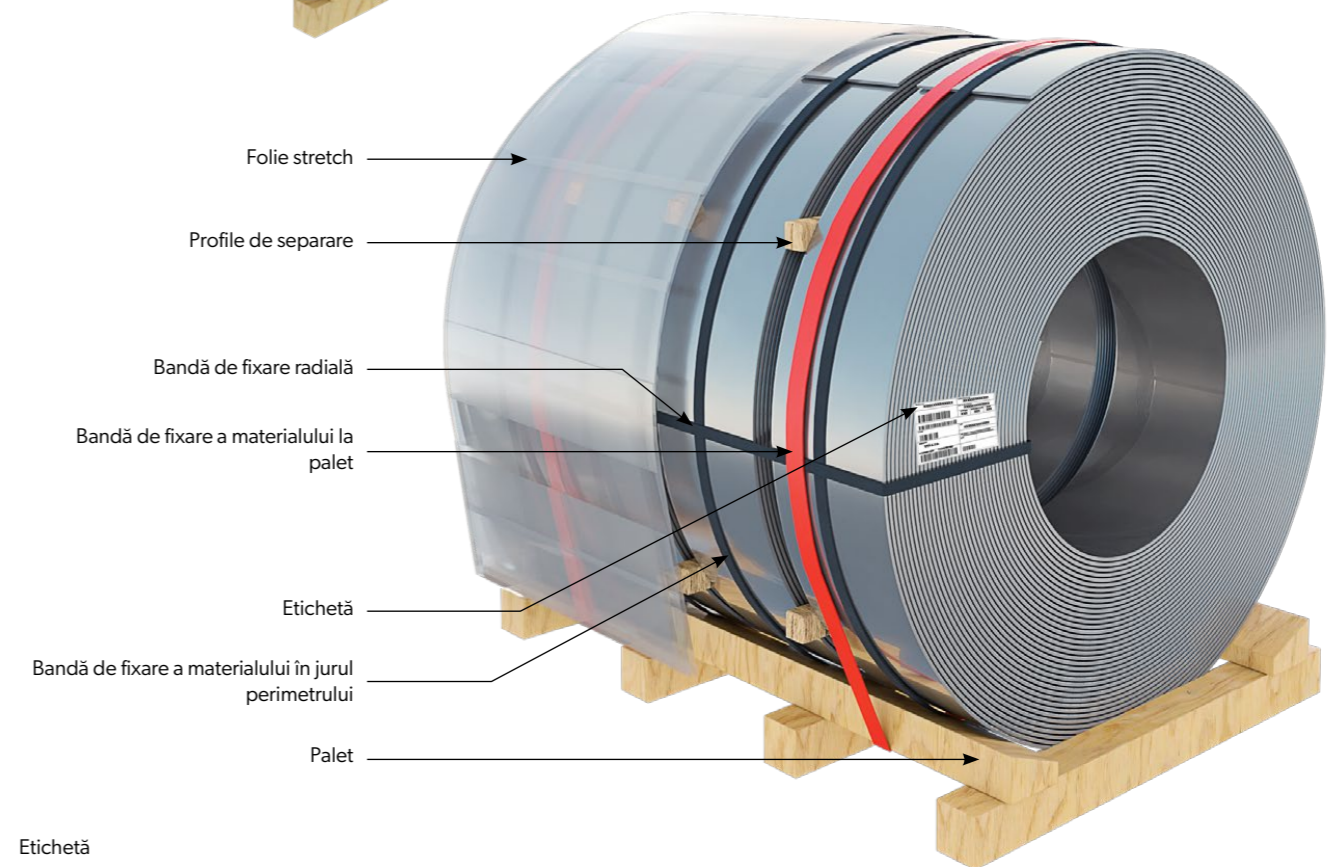
Cod:	<b>3I1JA</b>
Descriere:	Fâșii așezate orizontal pe un palet cu benzi legate în jurul perimetrului și radial. Protejat de folie stretch.



Cod:	<b>3A1JI</b>
Descriere:	Fâșie așezată orizontal pe un palet legat în jurul perimetrului și radial. Separate prin profile de separare.



Cod:	<b>3I1JI</b>
Descriere:	Fâșie așezată orizontal pe un palet legat în jurul perimetrului și radial. Separate prin profile de separare.



Etichetă

Destinatar: <b>XXXXXXXXXXXXXX</b>	Adresa de livrare: <b>XXXXXXXXXXXXXX</b>					
	Adresa furnizorului: <b>XXXXXXXXXXXXXX</b>					
	<table border="1"> <tr> <td>CANTITATE (KG)</td> <td>GREUTATE BRUTĂ (KG)</td> <td>NUMĂR</td> </tr> <tr> <td><b>XXX</b></td> <td><b>XXX</b></td> <td><b>XXX</b></td> </tr> </table>	CANTITATE (KG)	GREUTATE BRUTĂ (KG)	NUMĂR	<b>XXX</b>	<b>XXX</b>
CANTITATE (KG)	GREUTATE BRUTĂ (KG)	NUMĂR				
<b>XXX</b>	<b>XXX</b>	<b>XXX</b>				
CANTITATE 	Descriere <b>XXXXXXXXXXXXXX</b>					
Furnizor: <b>VSS s.r.o.</b>	Specificația produsului: XXXXXXXXXXXXXXXXXXXXXXXXXXXX XXXXXXXXXXXXXXXXXXXXXXXXXXXX Data:					
Nr. de identificare: <b>123456789</b> 						

**COD DE AMBALARE**

## Fâșii așezate vertical pe grinzi



Cod:	<b>3A1KA</b>
Descriere:	Fâșie așezată vertical pe grinzi, legată cu bandă în jurul perimetrului și cu benzi radiale.

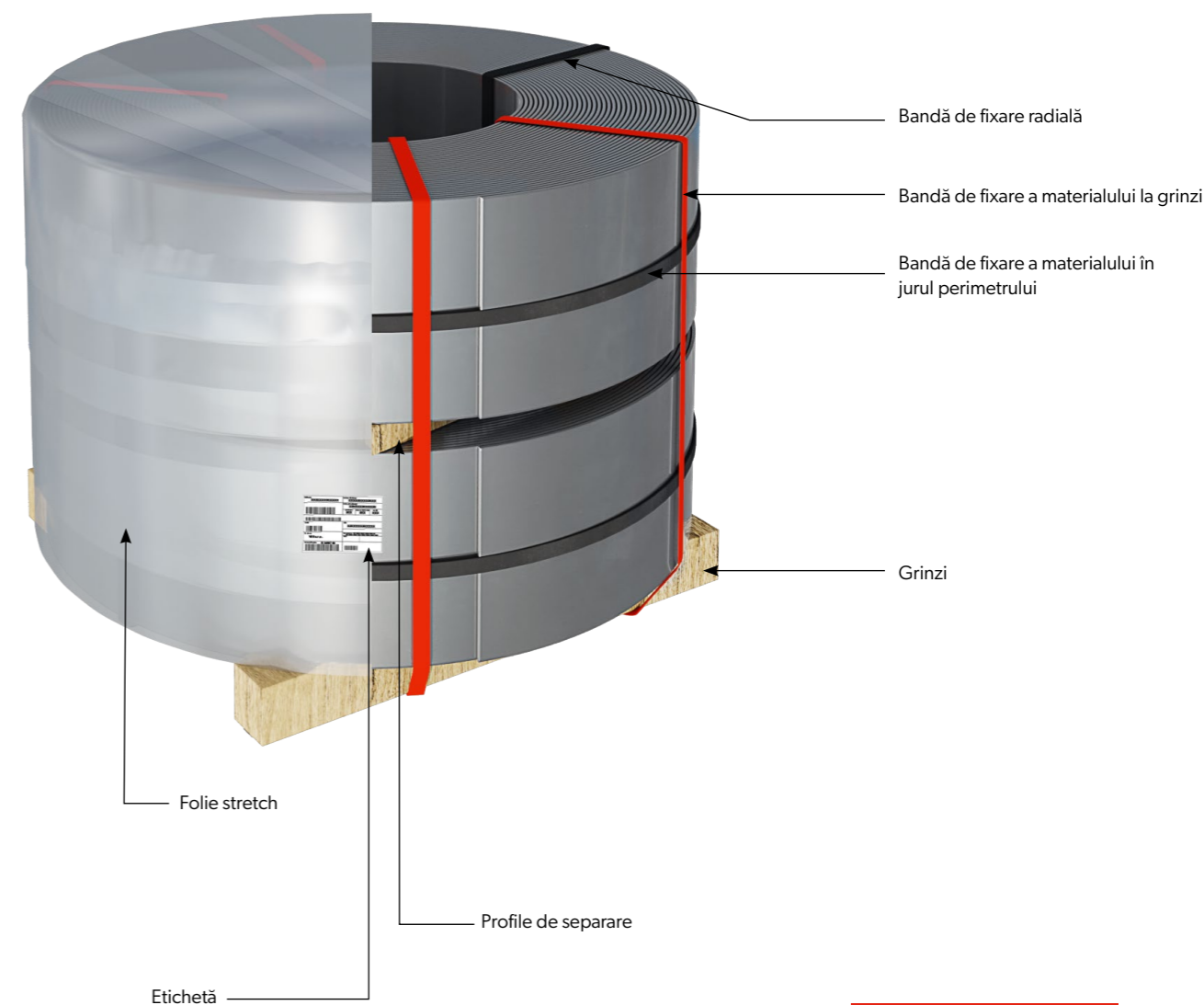


Cod:	<b>3A1KI</b>
Descriere:	Fâșie așezată vertical pe grinzi cu bandă în jurul perimetrului și benzi radiale separate prin profile de separare.

### AMBALARE STANDARD



Cod:	<b>3I1KI</b>
Descriere:	Fâșie așezată vertical pe grinzi cu bandă în jurul perimetrului și benzi radiale separate prin profile de separare. Protejată cu folie stretch.



Destinatar: <b>XXXXXXXXXXXXXX</b>	Adresa de livrare: <b>XXXXXXXXXXXXXX</b>					
	Adresa furnizorului: <b>XXXXXXXXXXXXXX</b>					
	<table border="1"> <tr> <td>CANTITATE (KG)</td> <td>GREUTATE BRUTĂ (KG)</td> <td>NUMĂR</td> </tr> <tr> <td><b>XXX</b></td> <td><b>XXX</b></td> <td><b>XXX</b></td> </tr> </table>	CANTITATE (KG)	GREUTATE BRUTĂ (KG)	NUMĂR	<b>XXX</b>	<b>XXX</b>
CANTITATE (KG)	GREUTATE BRUTĂ (KG)	NUMĂR				
<b>XXX</b>	<b>XXX</b>	<b>XXX</b>				
CANTITATE 	Descriere <b>XXXXXXXXXXXXXX</b>					
Furnizor: <b>VSS s.r.o.</b>	Specificația produsului: <b>XXXXXXXXXXXXXXXXXXXXXXXXXXXX</b> Data:					
Nr. de identificare: <b>123456789</b> 						

**COD DE AMBALARE**

## Fâșii așezate vertical pe palet



Cod:	<b>2A1LA</b>
Descriere:	Fâșie așezată vertical pe un palet legat cu bandă în jurul perimetrului și benzi radiale.

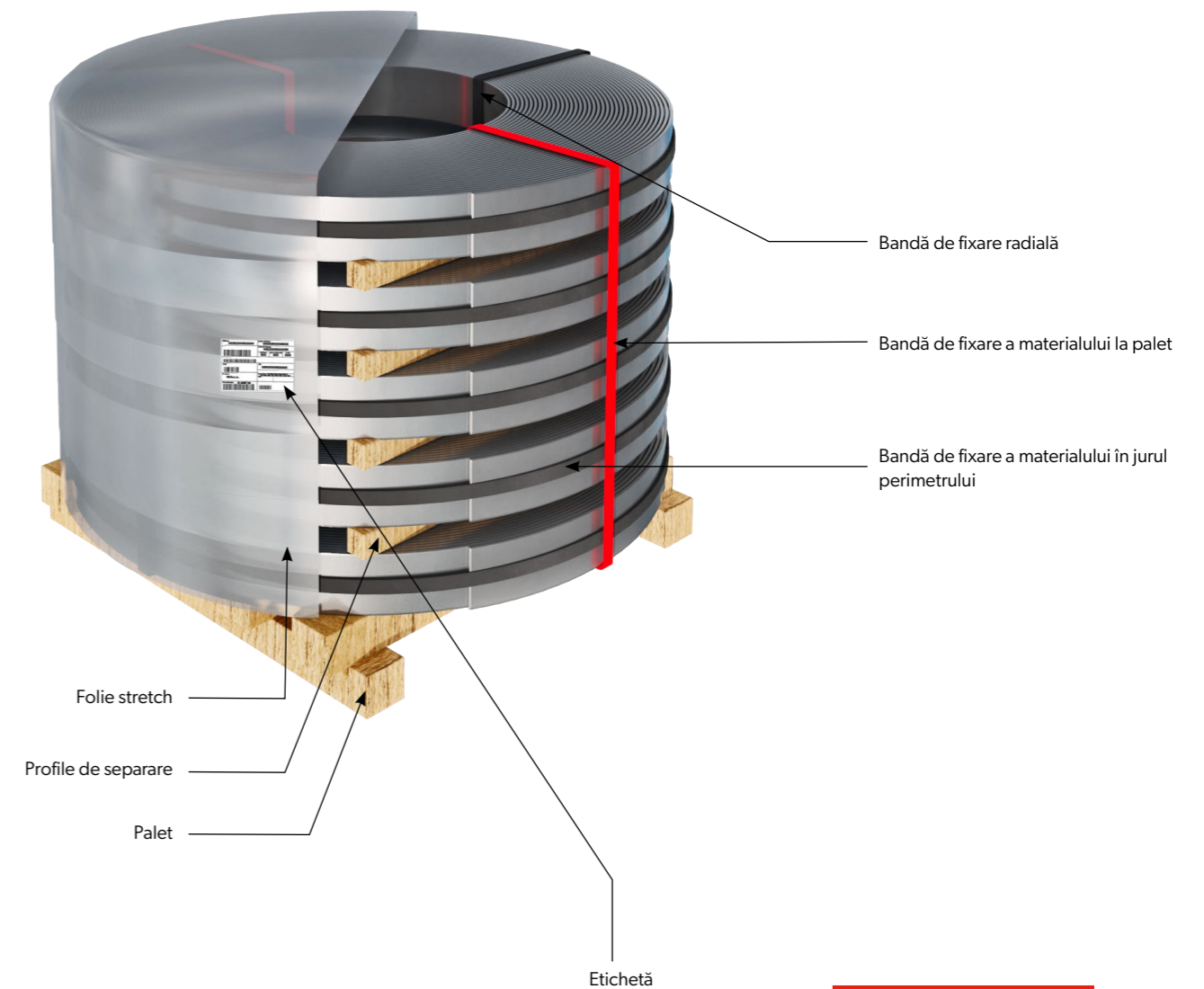


Cod:	<b>3A1LI</b>
Descriere:	Fâșii așezate vertical pe un palet legate împreună cu benzi circumferențiale și radiale cu separatoare din lemn.

### AMBALARE STANDARD



Cod:	<b>3I1LI</b>
Descriere:	Fâșii așezate vertical pe un palet legate împreună cu benzi circumferențiale și radiale cu separatoare din lemn. Protejate cu folie stretch.



Destinatar: <b>XXXXXXXXXXXXXX</b>	Adresa de livrare: <b>XXXXXXXXXXXXXX</b>					
	Adresa furnizorului: <b>XXXXXXXXXXXXXX</b>					
	<table border="1"> <tr> <td>CANTITATE (KG)</td> <td>GREUTATE BRUTĂ (KG)</td> <td>NUMĂR</td> </tr> <tr> <td><b>XXX</b></td> <td><b>XXX</b></td> <td><b>XXX</b></td> </tr> </table>	CANTITATE (KG)	GREUTATE BRUTĂ (KG)	NUMĂR	<b>XXX</b>	<b>XXX</b>
CANTITATE (KG)	GREUTATE BRUTĂ (KG)	NUMĂR				
<b>XXX</b>	<b>XXX</b>	<b>XXX</b>				
CANTITATE 	Descriere <b>XXXXXXXXXXXXXX</b>					
Furnizor: <b>VSS s.r.o.</b>	Specificația produsului: <b>XXXXXXXXXXXXXXXXXXXXXXXXXXXX</b> Data:					
Nr. de identificare: <b>123456789</b> 						

**COD DE AMBALARE**



# Coduri de ambalare – legendă

X<sub>1</sub> X<sub>2</sub> X<sub>3</sub> X<sub>4</sub> X<sub>5</sub>

## 4.1.1 X1 – Tip produs

- 1 - pachet de tablă
- 2 - bandă ambalată individual
- 3 - benzi ambalate într-un set
- 0 - ambalaj special - conform acordului cu clientul

## 4.1.2 X2 – Metoda de ambalare

- 1XXXX – Pentru tablă
- A – neîmpachetat, prins cu bandă de legare
- B – protejat cu colțare de oțel, prins cu bandă de legare
- C – protejat cu folie durabilă LLDPE, fixat cu bandă de legare
- D – protejat cu folie LLDPE durabilă cu colțare de oțel fixate cu bandă de legătură
- E – protejat cu folie LLDPE durabilă cu inhibitor VpCl, fixat cu bandă de legătură
- F – protejat cu folie LLDPE durabilă cu inhibitor VpCl, cu colțare de oțel fixate cu bandă de legare
- Z – versiune specială – ambalare conform contractului cu clientul

- 2XXXX – Pentru bobine sau fâșii
- A – neîmpachetat, prins cu bandă de legare
- I – protejat cu folie LLDPE durabilă, prins cu bandă de legare
- K – protejat cu folie LLDPE durabilă cu inhibitor VpCl fixat cu bandă de legare
- Z – ambalaj special - conform acordului cu clientul

## 4.1.3 X3 – Tip de bandă de legare

- 1 - fixat cu bandă de legare din oțel acoperit
- 2 – fixat cu bandă PET
- 0 – conform acordului cu clientul

## 4.1.4 X4 – Metoda de depozitare

- 1XXXX – Pentru tablă
- A – așezate liber pe grinzi de lemn, dispunerea grinzilor depinde de lungimea foilor și metoda de descărcare
- B – stivuite și prinse pe grinzi de lemn, dispunerea grinzilor depinde de lungimea foilor și metoda de descărcare
- C – stivuite pe grinzi transversale și longitudinale din lemn care nu sunt legate între ele, dispunerea grinzilor depinde de lungimea tablelor și metoda de descărcare
- D – stivuite pe un palet standard
- Z – ambalaj special, așezate pe un palet cu dimensiuni convenite cu clientul

- 2XXXX – Pentru bobine și benzi
- I – ambalare fără palet - ambalare tip „mulda”
- J – ambalare pe un palet, așa-numitul eye to side
- K – ambalare pe grinzi prinse cu așa-numitele benzi eye to sky
- L – ambalare pe palet prinși cu așa-numitele benzi ochi eye to sky
- Z – ambalaj special – conform acordului cu clientul

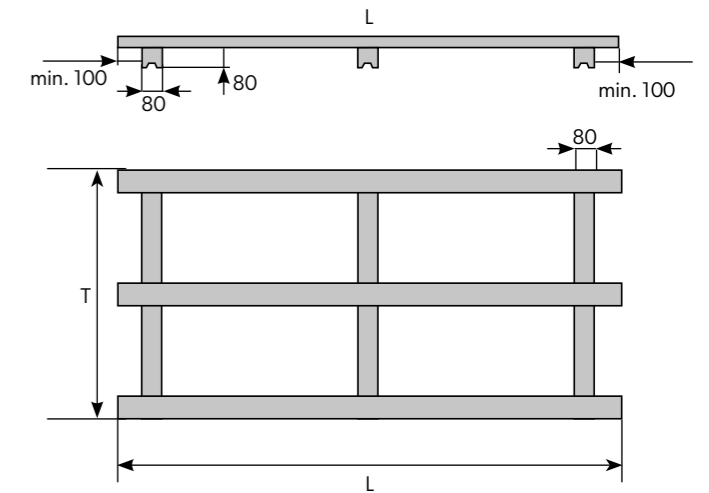
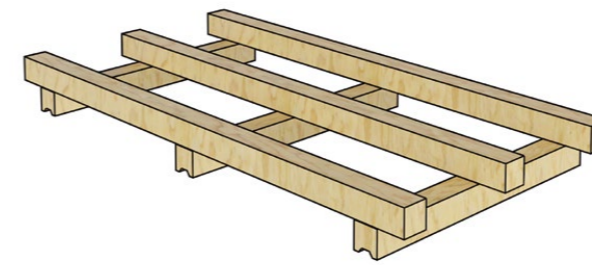
## 4.1.5 X5 – Tip proiect

- 1XXXX – Pentru tablă
- A - fără precizarea tipului structurii pentru descărcare cu stivitor
- Z - amenajare specială - tip construcție, așa cum sa convenit cu clientul

- 2XXXX – Pentru bobine sau benzi
- A - fără precizarea tipului structurii
- I - role individuale sau fâșii separate prin distanțiere
- Z - ambalare specială - convenită cu clientul

# Palet

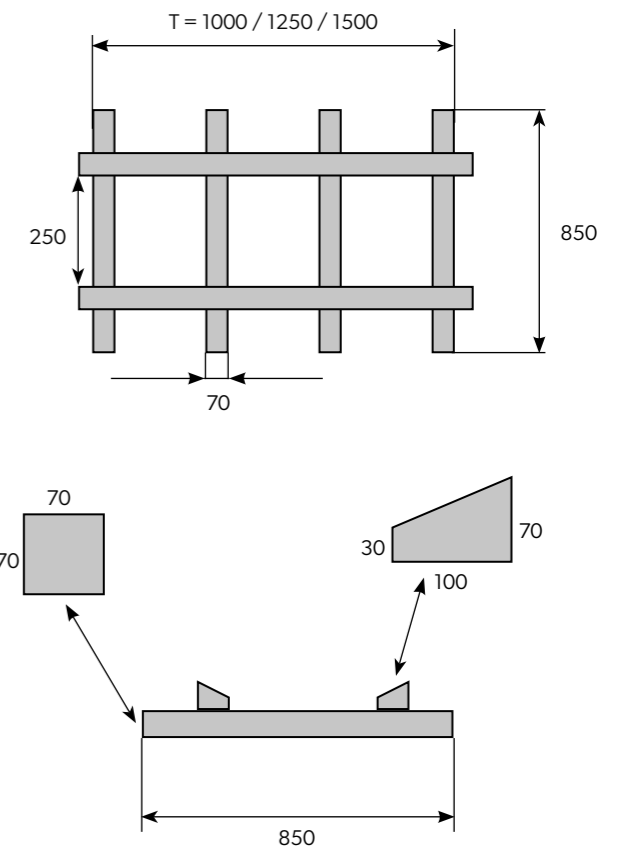
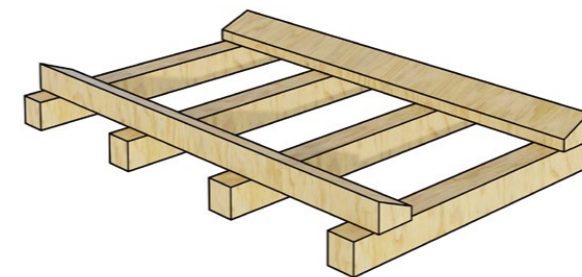
## PALET PENTRU FOI DE TABLĂ



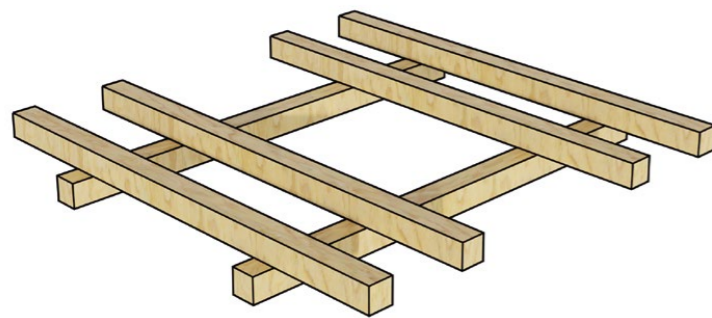
Dimensiunile paletului (intervale):

- T = 400 ÷ 1620 mm (pentru lățimi de foi de tablă 200 ÷ 1650 mm)
- L = 400 ÷ 2970 mm (pentru lungimi de foi de tablă 220 ÷ 3000 mm) - pachet unic
- L = 400 ÷ 5970 mm (pentru lungimi de foi de tablă 220 ÷ 6000 mm) - pachet dublu

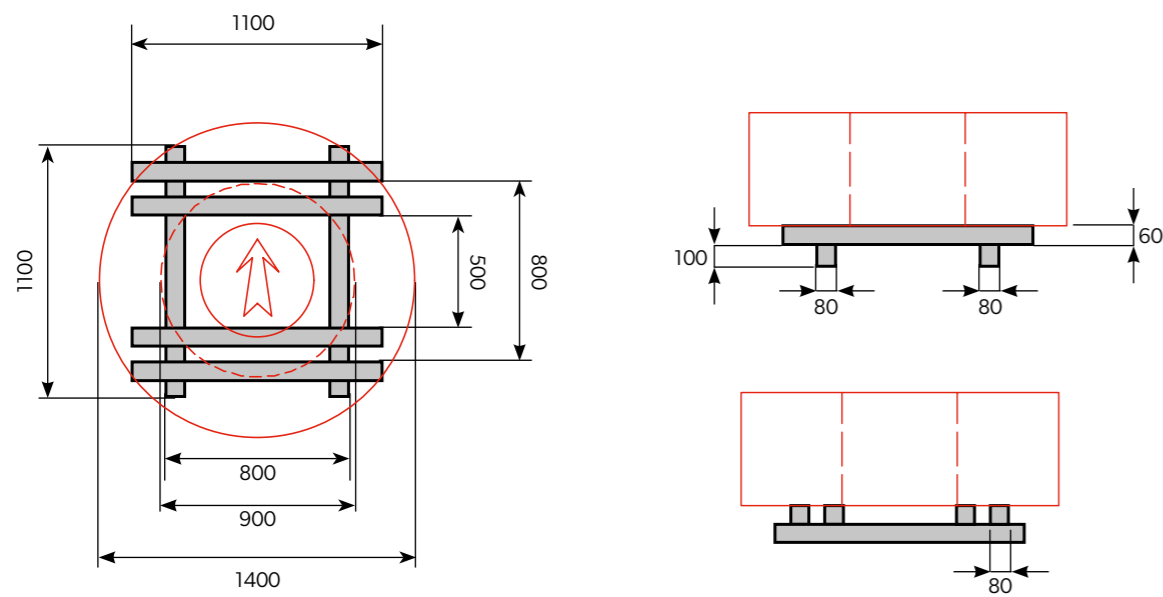
## PALET PENTRU ROLE



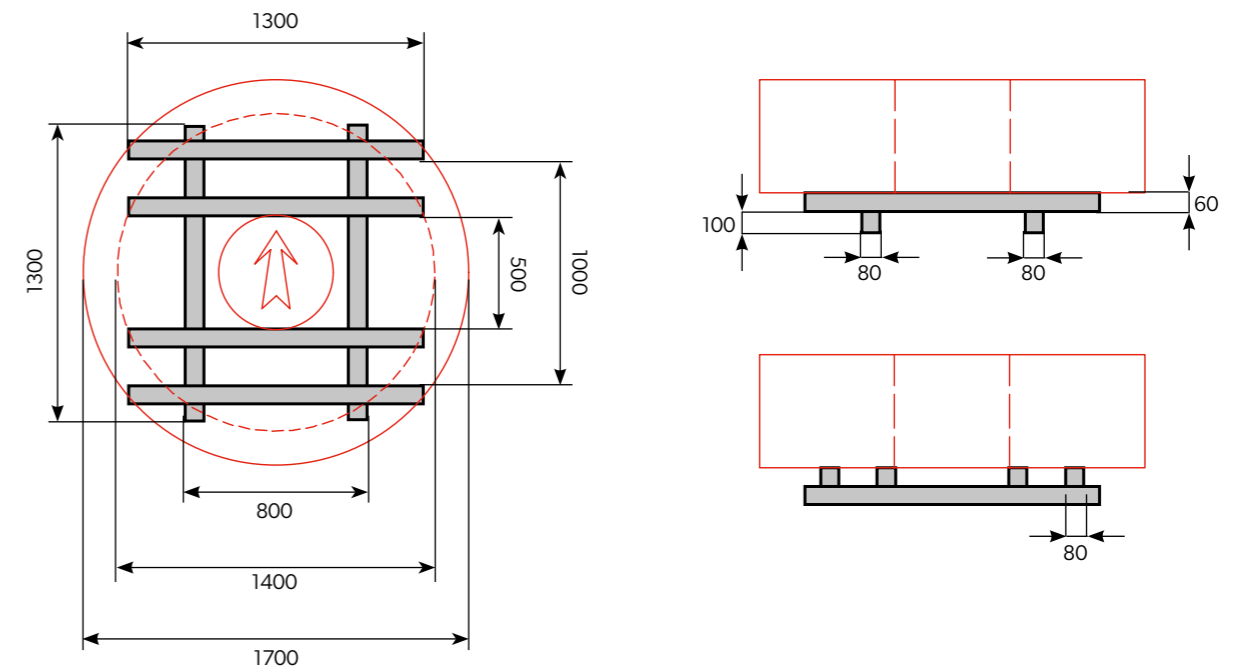
**PALEȚI PENTRU FÂȘII**



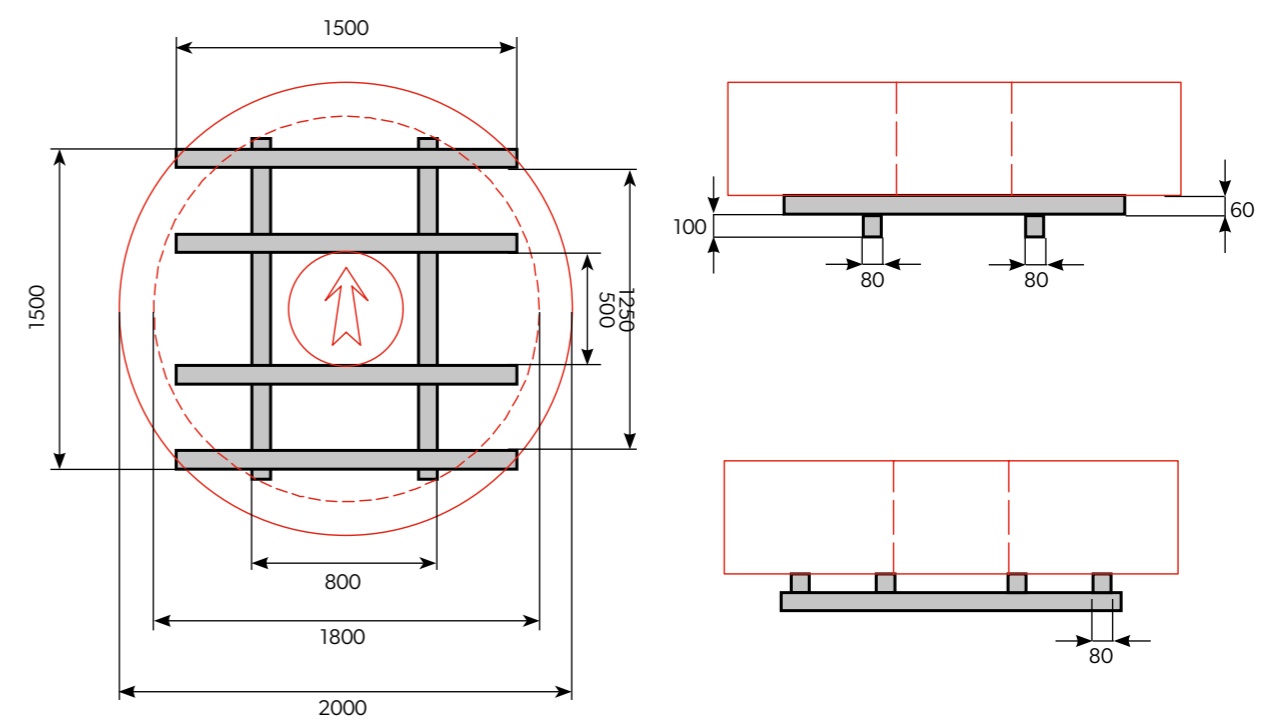
**Paleți pentru fâșii cu un diametru de la 900 mm la 1400 mm.**



**Paleți pentru fâșii cu un diametru de la 1400 mm la 1700 mm.**



**Paleți pentru fâșii cu un diametru de la 1700 mm la 2000 mm.**



## Folie VCI cu inhibitor LDPE

Tablele plane pot fi protejate cu folie VCI cu inhibitor LDPE. Este o folie anti-coroziune destinată protejării materialelor expuse la coroziune sau umiditate în timpul transportului și depozitării. Durabilitatea foliei este:

- proprietăți antistatice:  
9 luni
- inhibitor VCI:  
12 luni, cu condiția respectării condițiilor de depozitare.

## Folii de protecție (foi de tablă cu strat de acoperire)

Pentru a proteja tabla, aceasta poate fi acoperită, la cerere, cu o folie de protecție la cererea clientului. Ca standard, folosim o folie a cărei compoziție este selectată pentru un anumit tip de strat de acoperire al tablei: tipul și grosimea stratului adeziv și a foliei au fost stabilite în așa fel încât să asigure o aderență adecvată și să nu deterioreze stratul de acoperire în momentul îndepărtării. Oferim folii de protecție cu diverși parametri care pot fi selectați individual, ținând cont de:



### Adeziv

- acrilic, pe bază de apă – ecologic, lavabil cu apă,
- acrilic, pe bază de solvent – nu se dizolvă în apă, este utilizat pentru straturi de acoperire mate
- cauciuc, pe bază de solvent – nu se dizolvă în apă, utilizat pentru straturi de acoperire din poliester



### Folii opace și transparente

- folii de acoperire și transparente.



### Rezistența la radiațiile UV

- de la 1 la 12 luni.



### Condensul vaporilor de apă

- strat de acoperire anticondens.

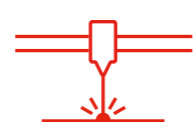


### Grosimea foliei

- 35–100μm.

### Tipul foliei

- MAT/LUCIOS.



### Domeniu de utilizare

- folii universale, dedicate tipului de acoperire și utilizării speciale, cum ar fi tăierea cu laser

## Contact

**VSS s.r.o.**  
Kmetova 26,  
040 01 Kosice

[www.vss.sk](http://www.vss.sk)



- Reprezentanți comerciali
- Consultanță tehnică



Toate valorile numerice și proprietățile fizice și chimice ale produselor date în catalog au un caracter orientativ și demonstrativ. Ne rezervăm dreptul la erori sau greșeli de editare și tipărire, precum și modificări ale parametrilor tehnici ai produselor.



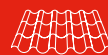
Broșura de față constituie o invitație de depunere a ofertei în înțelesul art. 14 pct. 2 al Convenției Națiunilor Unite privind contractele de vânzare internațională a mărfurilor. Copyright © 2024 VSS. Toate drepturile rezervate.



Modular roofing tiles  
**MODULAR SERIES**



Compact roofing tiles  
**COMPACT SERIES**



Steel roofing tiles  
**CLASSIC SERIES**



Retro roof tiles  
**RETRO SERIES**



Roof panels  
**PANEL SERIES**



INTEGRATED  
**PV PANELS**



Steel roof gutter system  
**INGURI**



**TRAPEZOIDAL**  
SHEETS



**FLAT METAL**  
SHEETS



**FLASHINGS**



**ACCESORIES**



**Roof Sandwich**  
PANELS



**Wall Sandwich**  
PANELS



Facade cladding  
**SKRIN, LINEA, SINUS**



Wall cassette &  
**PROSYSTEM**



Uncoiling and slitting  
**SERVICES**



Flat sheets and cutting  
**SERVICES**



**PERFORATION**  
of sheets

