



Katalog opakowań  
**Stalowe Centrum  
Serwisowe**

**STEEL SERVICE CENTRE**



# Arkusze i formatki - paczka bez podkładu

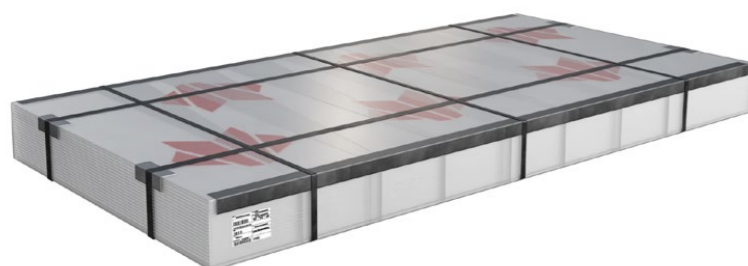


Kod:	<b>1A1AA</b>
Opis:	Paczka arkuszy spięta taśmami opasającymi poprzecznymi i wzdłużnymi.



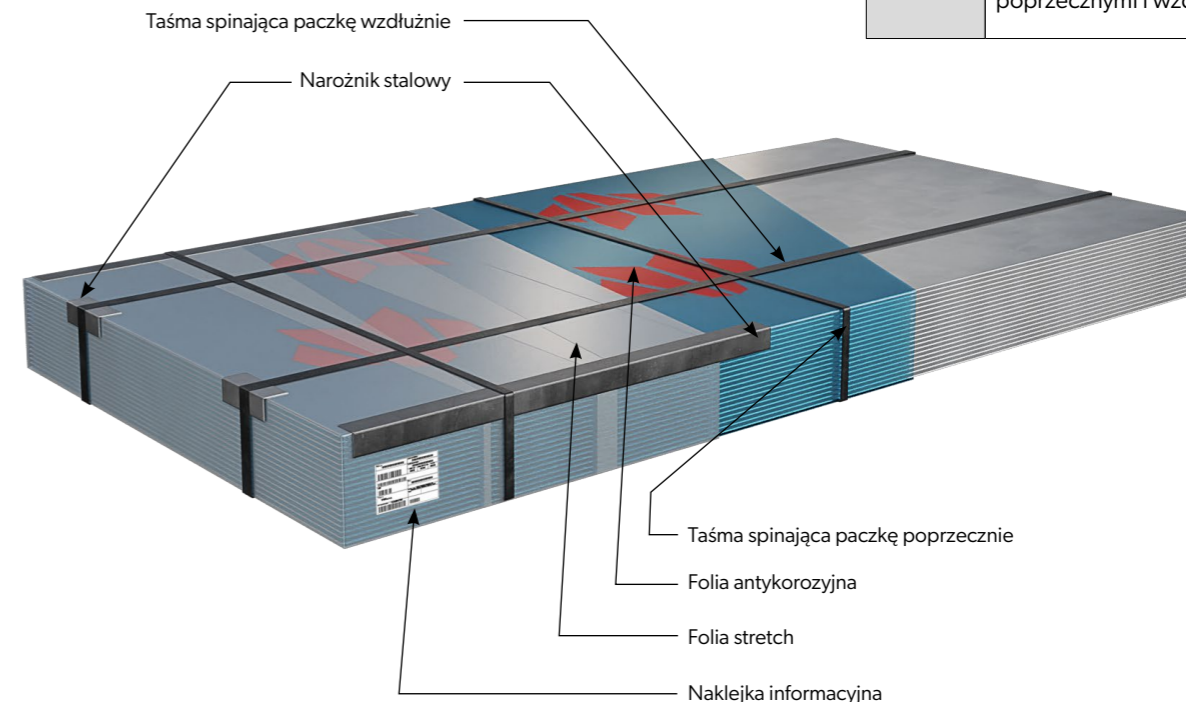
Kod:	<b>1B1AA</b>
Opis:	Paczka arkuszy z ochronnymi kątownikami stalowymi spięta taśmami opasającymi poprzecznymi i wzdłużnymi.

PAKOWANIE STANDARDOWE







Kod:	<b>1D1AA</b>
Opis:	Paczka arkuszy zabezpieczona folią stretch z ochronnymi kątownikami stalowymi. Spięta taśmami opasającymi poprzecznymi i wzdłużnymi.

Kod:	<b>1F1AA</b>
Opis:	Paczka arkuszy zabezpieczona folią stretch oraz folią antykorozyjną z ochronnymi kątownikami stalowymi. Spięta taśmami opasającymi poprzecznymi i wzdłużnymi.

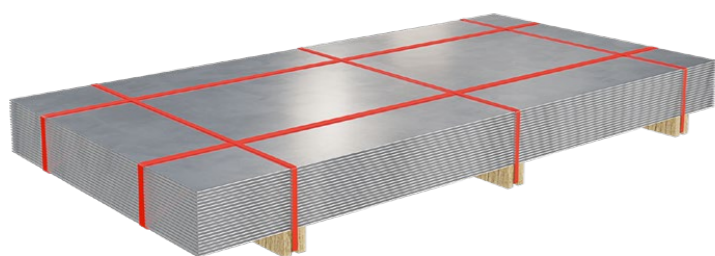


Naklejka informacyjna

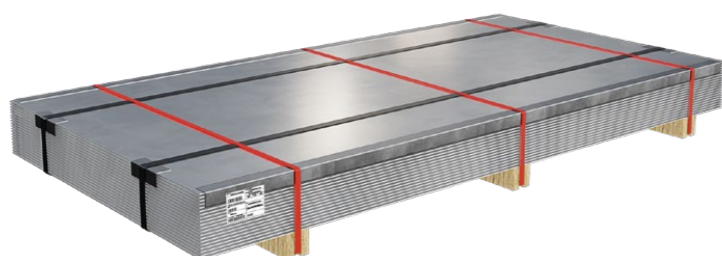
Odbiorca: <b>XXXXXXXXXXXXXX</b>	Adres dostawy: <b>XXXXXXXXXXXXXX</b>
 ILOŚĆ (KG) <b>XXX</b>	Adres dostawy: <b>XXXXXXXXXXXXXX</b>
	WAGA BRUTTO (KG) <b>XXX</b> NUMER <b>XXX</b>
 ILOŚĆ <b>XXXXXXXXXXXXXX</b>	Opis <b>XXXXXXXXXXXXXX</b>
Dostawca: <b>VSS s.r.o.</b>	Spec. produktu: XXXXXXXXXXXXXXXXXXXXXXXXXXXX XX Data:
Nr identyfikacyjny: <b>123456789</b> 	

**KOD PAKOWANIA**

# Arkusze i formatki - paczki na legarach



Kod:	<b>1A1BA</b>
Opis:	Paczka arkuszy na legarach spięta taśmami poprzecznymi i wzdłużnymi.

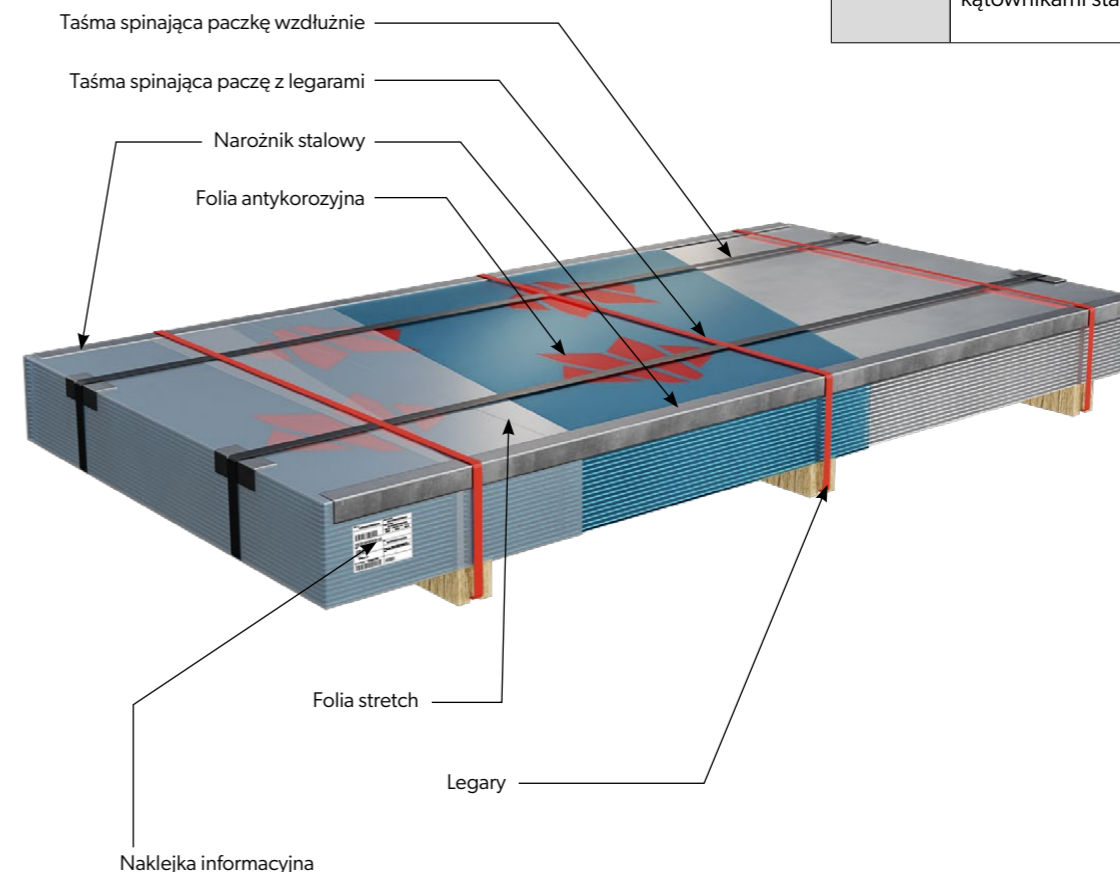


Kod:	<b>1B1BA</b>
Opis:	Paczka arkuszy na legarach spięta taśmami poprzecznymi i wzdłużnymi z ochronnymi kątownikami stalowymi.

PAKOWANIE STANDARDOWE

Kod:	<b>1D1BA</b>
Opis:	Paczka arkuszy na legarach zabezpieczona folią stretch. Spięta taśmami poprzecznymi i wzdłużnymi, z ochronnymi kątownikami stalowymi.

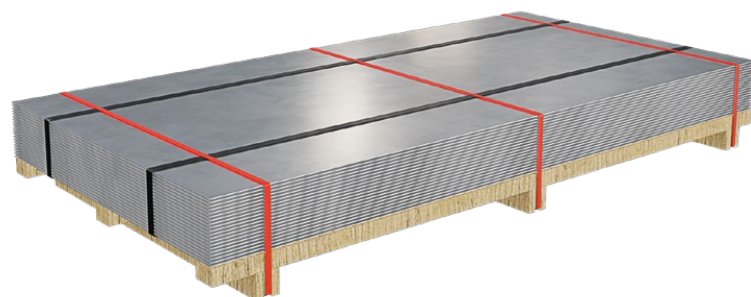
Kod:	<b>1F1BA</b>
Opis:	Paczka arkuszy na legarach zabezpieczona folią stretch oraz folią antykorozyjną. Spięta taśmami poprzecznymi i wzdłużnymi, z ochronnymi kątownikami stalowymi.



Odbiorca: <b>XXXXXXXXXXXXXX</b>	Adres dostawy: <b>XXXXXXXXXXXXXX</b>		
	Adres dostawcy: <b>XXXXXXXXXXXXXX</b>		
	ILOŚĆ (KG) <b>XXX</b>	WAGA BRUTTO (KG) <b>XXX</b>	NUMER <b>XXX</b>
	Opis <b>XXXXXXXXXXXXXX</b>		
Dostawca: <b>VSS s.r.o.</b>	Spec. produktu: XXXXXXXXXXXXXXXXXXXXXXXX XXXXXXXXXXXXXXXXXXXXXXXXXXXXXXXXXXXX		
Nr identyfikacyjny: <b>123456789</b>	Data:		

**KOD PAKOWANIA**

# Arkusze i formatki - paczki na palecie

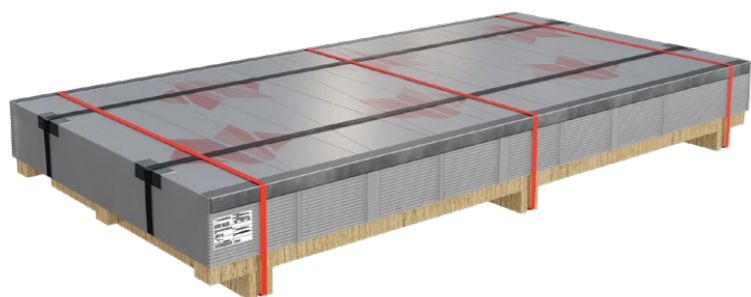


Kod:	<b>1A1DA</b>
Opis:	Paczka arkuszy na palecie spięta taśmami poprzecznymi i wzdłużnymi.



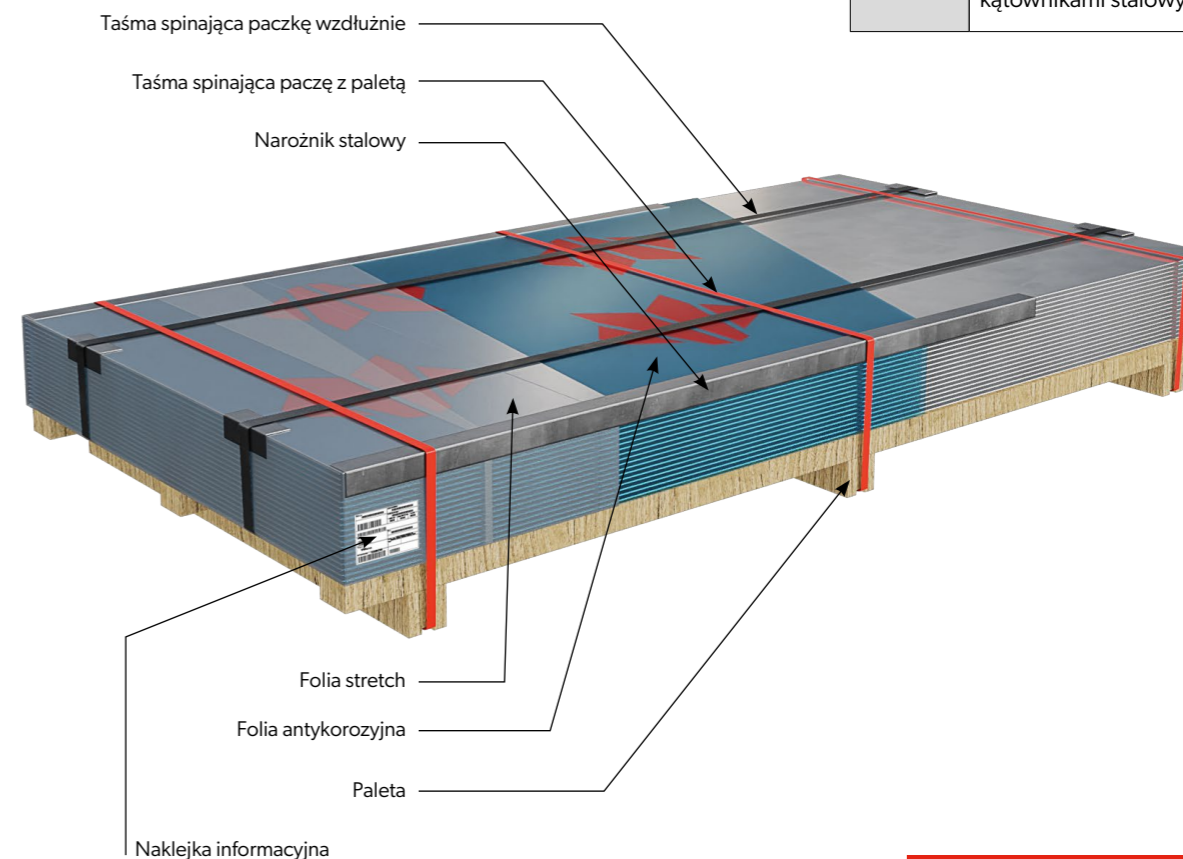
Kod:	<b>1B1DA</b>
Opis:	Paczka arkuszy na palecie spięta taśmami poprzecznymi i wzdłużnymi, z ochronnymi kątownnikami stalowymi.






PAKOWANIE STANDARDOWE



Kod:	<b>1D1DA</b>
Opis:	Paczka arkuszy na palecie zabezpieczona folią stretch. Spięta taśmami poprzecznymi i wzdłużnymi, z ochronnymi kątownnikami stalowymi.

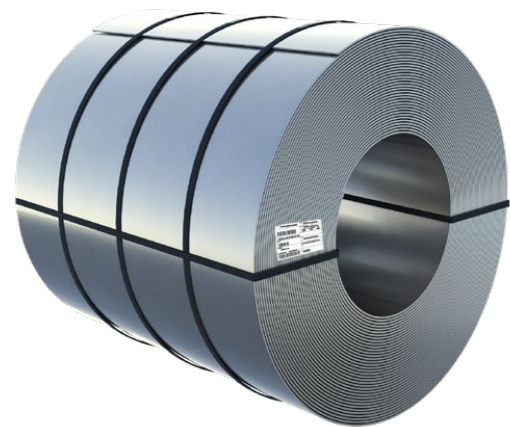
Kod:	<b>1F1DA</b>
Opis:	Paczka arkuszy na palecie zabezpieczona folią stretch oraz folią antykorozyjną. Spięta taśmami poprzecznymi i wzdłużnymi, z ochronnymi kątownnikami stalowymi.



Odbiorca: <b>XXXXXXXXXXXXXX</b>	Adres dostawy: <b>XXXXXXXXXXXXXX</b>		
	Adres dostawy: <b>XXXXXXXXXXXXXX</b>		
	ILOŚĆ (KG) <b>XXX</b>	WAGA BRUTTO (KG) <b>XXX</b>	NUMER <b>XXX</b>
			
ILOŚĆ 	Opis <b>XXXXXXXXXXXXXX</b>		
Dostawca: <b>VSS s.r.o.</b>	Spec. produktu: XXXXXXXXXXXXXXXXXXXXXXXX XXXXXXXXXXXXXXXXXXXXXXXXXXXXXXXXXXXX		
	Data:		
Nr identyfikacyjny: <b>123456789</b> 			

**KOD PAKOWANIA**

# Taśmy w ułożeniu poziomym



Kod:	<b>2A1IA</b>
Opis:	Taśma ułożona w osi poziomej spięta taśmami po obwodzie i promieniowo.*



Kod:	<b>2A1JA</b>
Opis:	Taśma ułożona w osi poziomej na palecie spięta taśmami po obwodzie i promieniowo.*

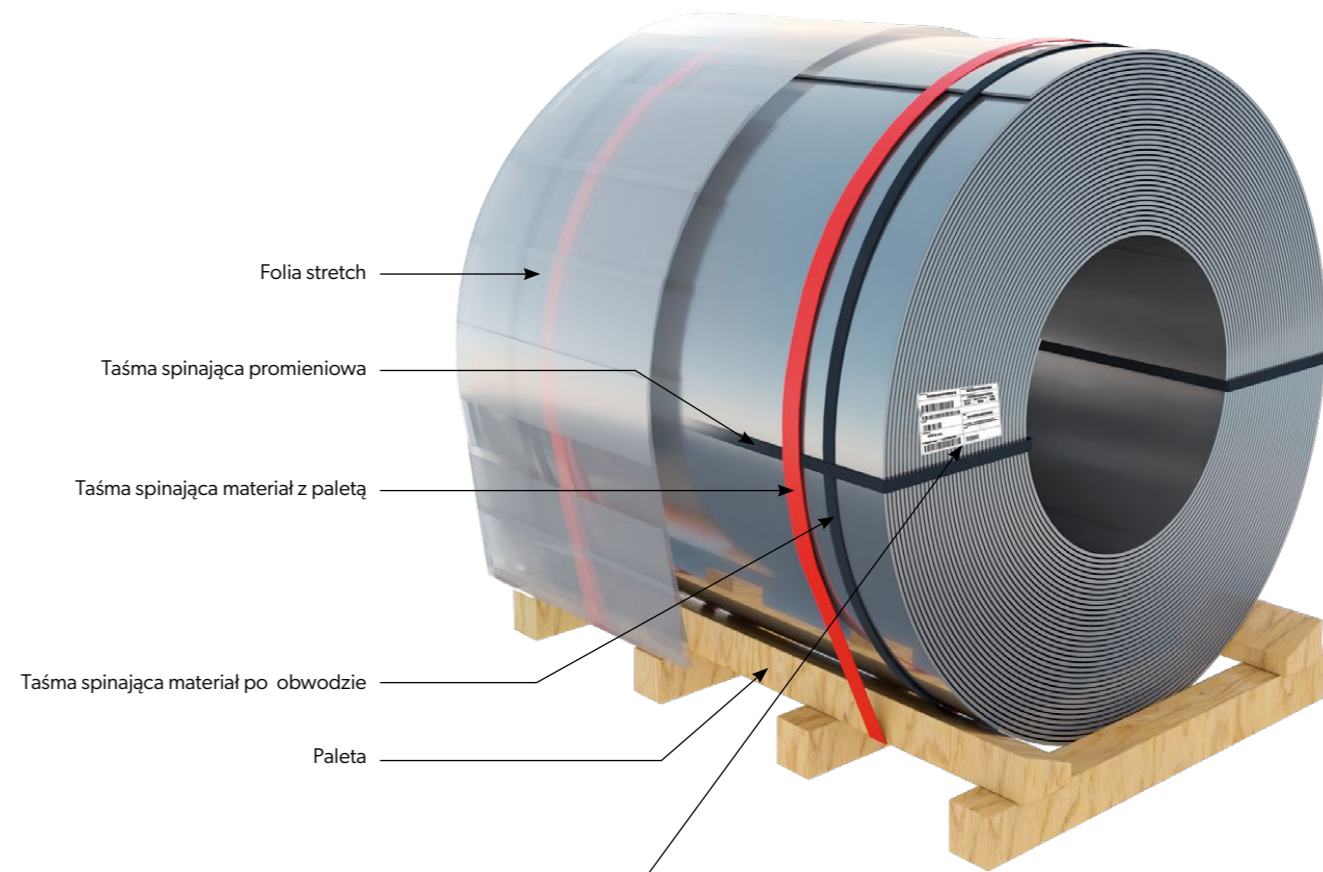
PAKOWANIE STANDARDOWE



Kod:	<b>2I1JA</b>
Opis:	Taśma ułożona w osi poziomej na palecie spięta taśmami po obwodzie i promieniowo.* Zabezpieczona folią stretch.



\* przy średnicy zewnętrznej ≤ 850 mm stosujemy jedną taśmę spinającą promieniowo przy średnicy zewnętrznej > 850 mm stosujemy dwie taśmy spinające promieniowo.

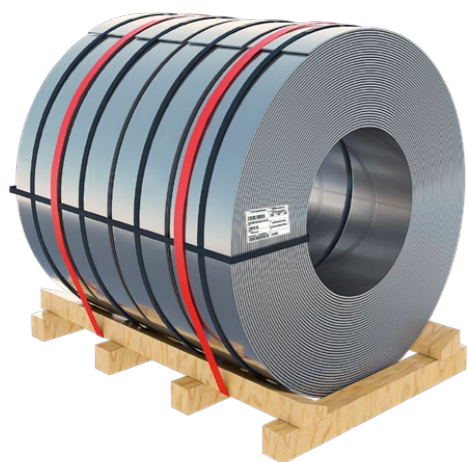


- Folia stretch
- Taśma spinająca promieniowa
- Taśma spinająca materiał z paletą
- Taśma spinająca materiał po obwodzie
- Paleta
- Naklejka informacyjna

**KOD PAKOWANIA**

Odbiorca: <b>XXXXXXXXXXXXXX</b>	Adres dostawy: <b>XXXXXXXXXXXXXX</b>		
	Adres dostawy: <b>XXXXXXXXXXXXXX</b>		
	ILOŚĆ (KG) <b>XXX</b>	WAGA BRUTTO (KG) <b>XXX</b>	NUMER <b>XXX</b>
ILOŚĆ 	Opis <b>XXXXXXXXXXXXXX</b>		
Dostawca: <b>VSS s.r.o.</b>	Spec. produktu: XXXXXXXXXXXXXXXXXXXXXXXX XXXXXXXXXXXXXXXXXXXXXXXXXXXXXXXXXXXX		
	Data:		
Nr identyfikacyjny: <b>123456789</b>			

# Taśmy w ułożeniu poziomym



Kod:	<b>3A1JA</b>
Opis:	Taśmy ułożone w osi poziomej spięte taśmami po obwodzie oraz promieniowo.

## PAKOWANIE STANDARDOWE



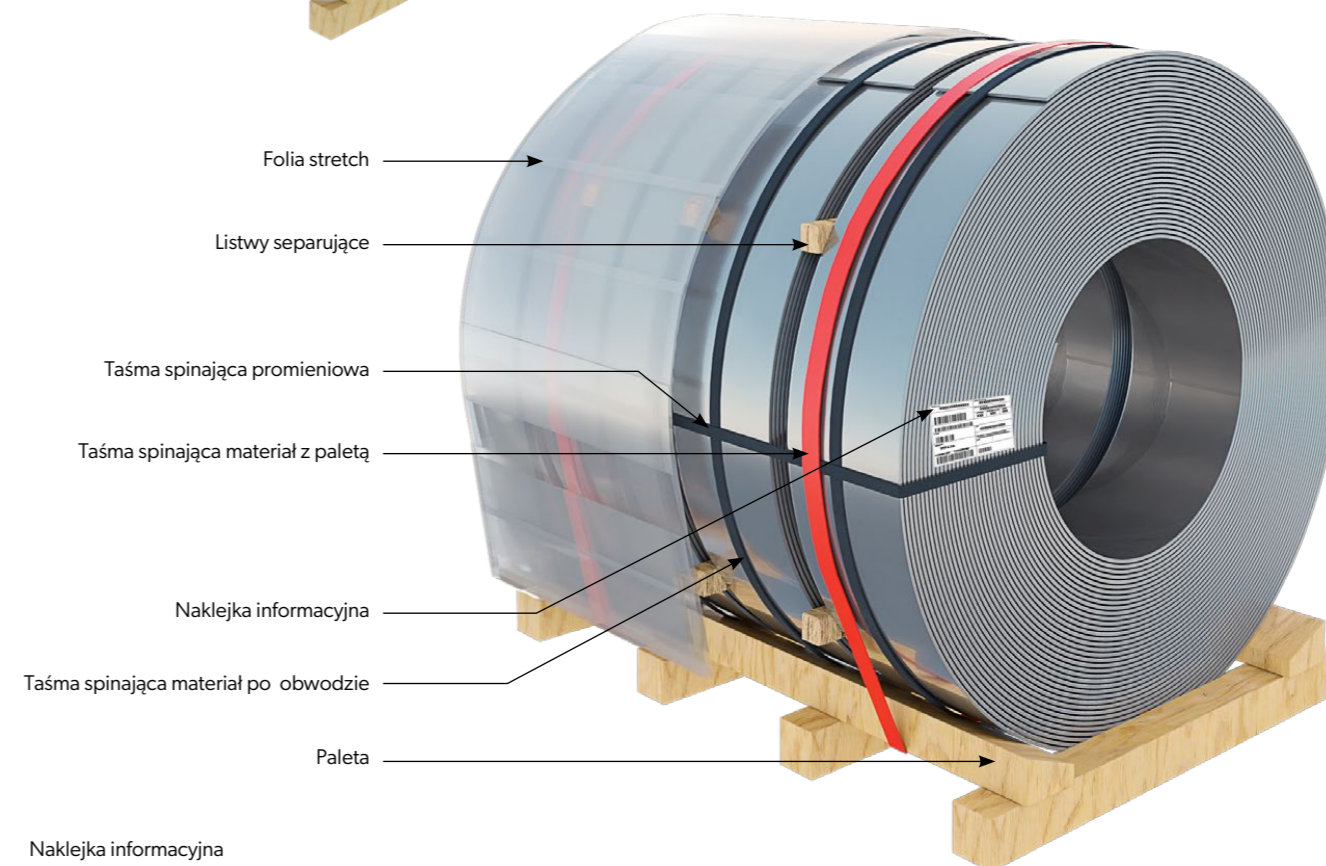
Kod:	<b>3I1JA</b>
Opis:	Taśmy ułożone w osi poziomej na paletie spięte taśmami po obwodzie oraz promieniowo. Zabezpieczona folią stretch.



Kod:	<b>3A1JI</b>
Opis:	Taśma ułożona w osi poziomej na paletie spięta taśmami po obwodzie oraz promieniowo. rozdzielone listwami separującymi.



Kod:	<b>3I1JI</b>
Opis:	Taśma ułożona w osi poziomej na paletie spięta taśmami po obwodzie oraz promieniowo. rozdzielone listwami separującymi.



Naklejka informacyjna

Odbiorca: <b>XXXXXXXXXXXXXX</b>	Adres dostawy: <b>XXXXXXXXXXXXXX</b>		
	Adres dostawy: <b>XXXXXXXXXXXXXX</b>		
	ILOŚĆ (KG) <b>XXX</b>	WAGA BRUTTO (KG) <b>XXX</b>	NUMER <b>XXX</b>
	Opis <b>XXXXXXXXXXXXXX</b>		
Dostawca: <b>VSS s.r.o.</b>	Spec. produktu: XXXXXXXXXXXXXXXXXXXXXXXXXXXX XX		
Nr identyfikacyjny: <b>123456789</b>	Data:		

**KOD PAKOWANIA**

# Taśmy w ułożeniu pionowym na legarach



Kod:	<b>3A1KA</b>
Opis:	Taśma w orientacji pionowej na legarach spięta taśmą po obwodzie i taśmami promieniowymi.

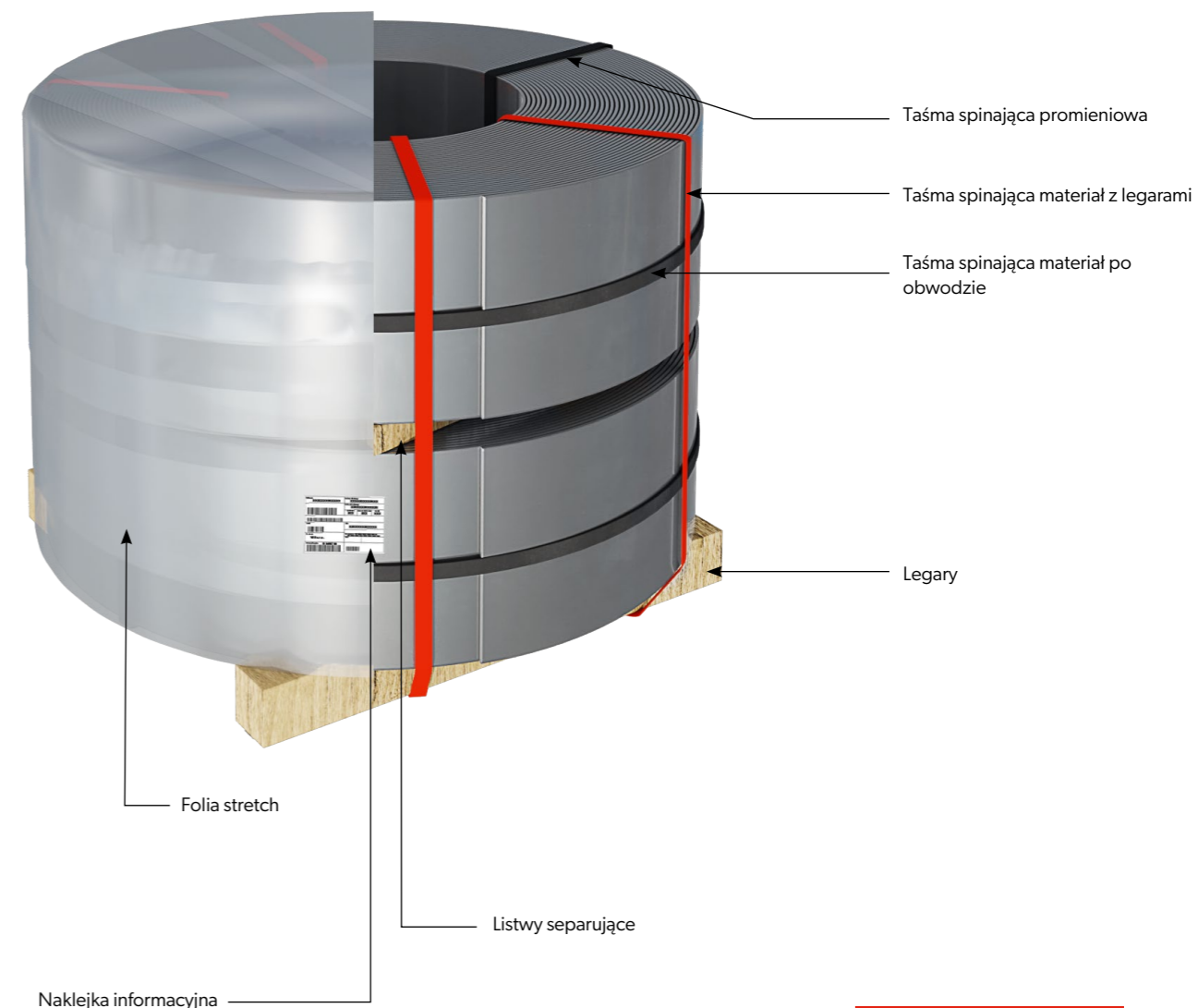


Kod:	<b>3A1KI</b>
Opis:	Taśmy w orientacji pionowej na legarach spięte taśmą po obwodzie i taśmami promieniowymi rozdzielone listwami separującymi.

## PAKOWANIE STANDARDOWE



Kod:	<b>3I1KI</b>
Opis:	Taśmy w orientacji pionowej na legarach spięte taśmą po obwodzie i taśmami promieniowymi rozdzielone listwami separującymi. Zabezpieczona folią stretch.



Odbiorca: <b>XXXXXXXXXXXXXX</b>	Adres dostawy: <b>XXXXXXXXXXXXXX</b>		
	Adres dostawy: <b>XXXXXXXXXXXXXX</b>		
	ILOŚĆ (KG) <b>XXX</b>	WAGA BRUTTO (KG) <b>XXX</b>	NUMER <b>XXX</b>
ILOŚĆ 	Opis <b>XXXXXXXXXXXXXX</b>		
Dostawca: <b>VSS s.r.o.</b>		Spec. produktu: XXXXXXXXXXXXXXXXXXXXXXXXXXXX XX Data:	
Nr identyfikacyjny: <b>123456789</b>			

**KOD PAKOWANIA**

## Taśmy w ułożeniu pionowym na palecie



Kod:	<b>2A1LA</b>
Opis:	Taśma w orientacji pionowej na palecie spięta taśmą po obwodzie i taśmami promieniowymi.

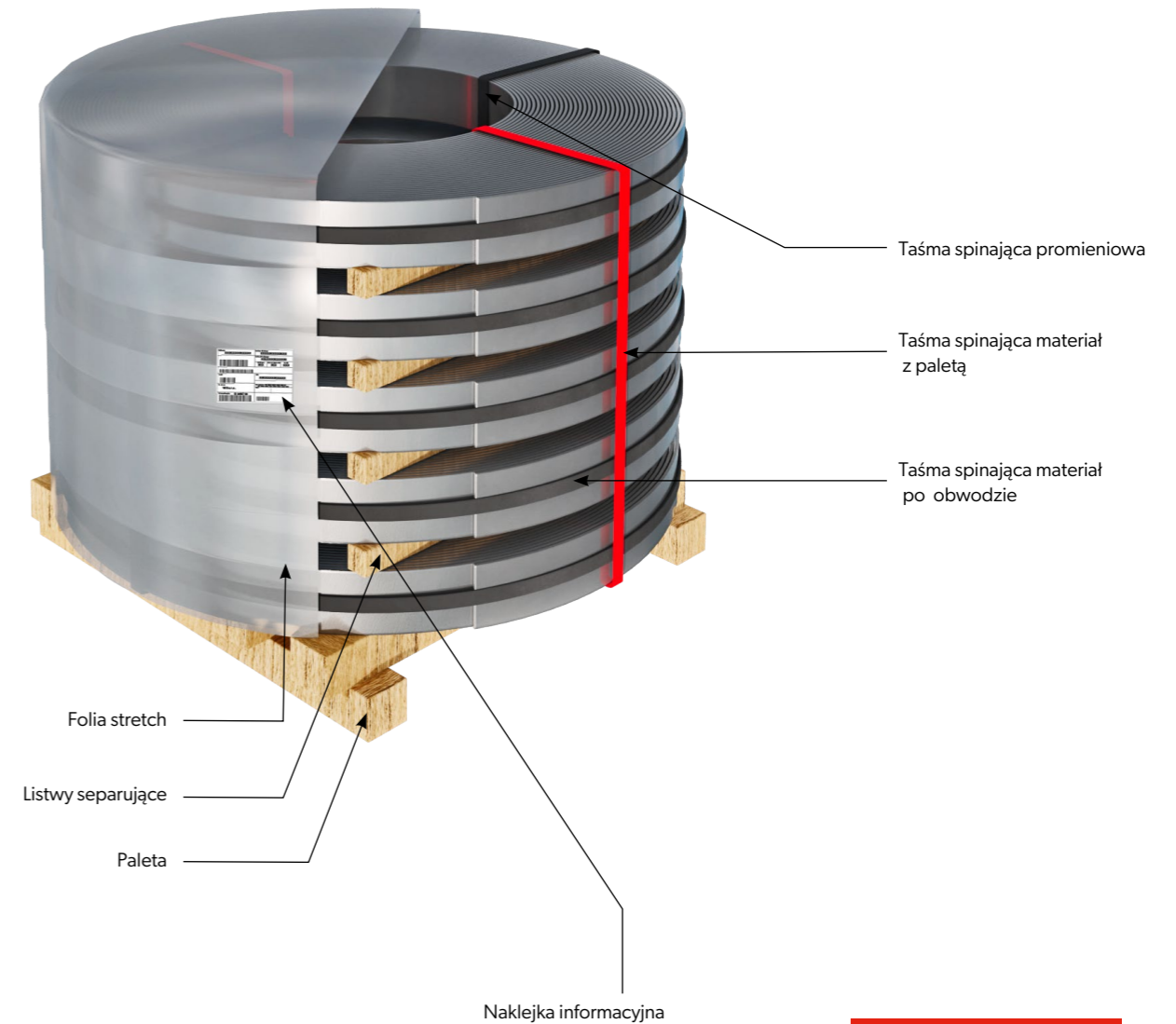






Kod:	<b>3A1LI</b>
Opis:	Taśmy w orientacji pionowej na palecie spięta taśmami po obwodzie i taśmami promieniowymi z drewnianymi listwami separującymi.

### PAKOWANIE STANDARDOWE



Kod:	<b>3I1LI</b>
Opis:	Taśmy w orientacji pionowej na palecie spięta taśmami po obwodzie i taśmami promieniowymi z drewnianymi listwami separującymi. Zabezpieczona folią stretch.



Odbiorca: <b>XXXXXXXXXXXXXX</b>	Adres dostawy: <b>XXXXXXXXXXXXXX</b>		
 ILOŚĆ 	Adres dostawy: <b>XXXXXXXXXXXXXX</b>		
	ILOŚĆ (KG) <b>XXX</b>	WAGA BRUTTO (KG) <b>XXX</b>	NUMER <b>XXX</b>
ILOŚĆ  Opis <b>XXXXXXXXXXXXXX</b>	Spec. produktu: XXX XX		
Dostawca: <b>VSS s.r.o.</b>	Data:		
Nr identyfikacyjny: <b>123456789</b>			

KOD PAKOWANIA



# Kody pakowania - legenda

X<sub>1</sub> X<sub>2</sub> X<sub>3</sub> X<sub>4</sub> X<sub>5</sub>

## 4.1.1 X<sub>1</sub> – Typ produktu

- 1 - paczka arkuszy blachy
- 2 - taśma pakowana pojedynczo
- 3 - taśmy pakowane w zestaw
- 0 - pakowanie specjalne - zgodnie z ustaleniami klienta

## 4.1.2 X<sub>2</sub> – Metoda pakowania

- 1XXXX – Dla arkuszy blachy
- A – nieopakowane, spięte taśmą wiążącą
- B – zabezpieczone kątownikami stalowymi, spięte taśmą wiążącą
- C – zabezpieczone wytrzymałą folią LLDPE, spięte taśmą wiążącą
- D – zabezpieczone wytrzymałą folią LLDPE z kątownikami stalowymi spięte taśmą wiążącą
- E – zabezpieczone wytrzymałą folią LLDPE z inhibitorem VpCl spięte taśmą wiążącą
- F – zabezpieczone wytrzymałą folią LLDPE z inhibitorem VpCl z kątownikami stalowymi spięte taśmą wiążącą
- Z – wykonanie specjalne – pakowanie zgodnie z umową z klientem

- 2XXXX – Dla kręgów lub taśm
- A – nieopakowane, spięte taśmą wiążącą
- I – zabezpieczone wytrzymałą folią LLDPE, spięte taśmą wiążącą
- K – zabezpieczone wytrzymałą folią LLDPE z inhibitorem VpCl spięte taśmą wiążącą
- Z – pakowanie specjalne - zgodnie z ustaleniami klienta

## 4.1.3 X<sub>3</sub> – Rodzaj taśmy wiążącej

- 1 - spięte stalową powlekaną taśmą wiążącą
- 2 - spięte taśmą PET
- 0 - zgodnie z umową z klientem

## 4.1.4 X<sub>4</sub> – Sposób przechowywania

- 1XXXX – Dla arkuszy blachy
- A – ułożone luzem na drewnianych belkach, układ belek zależy od długości arkuszy i sposobu rozładunku
- B – ułożone i spięte na drewnianych belkach, układ belek zależy od długości arkuszy i sposobu rozładunku
- C – ułożone na drewnianych niezbitych ze sobą poprzecznych i podłużnych belkach, układ belek zależy od długości arkuszy i sposobu rozładunku
- D – ułożone na standardowej paletcie
- Z – pakowanie specjalne, ułożenie na paletcie o wymiarach ustalonych z klientem

- 2XXXX – Dla kręgów i taśm
- I – pakowanie bez palety - pakowanie typu „mulda”
- J – pakowanie na paletcie tzw. eye to side
- K – pakowanie na belkach spięte taśmami tzw. eye to sky
- L – pakowanie na paletach spięte taśmami tzw. eye to sky
- Z – pakowanie specjalne - zgodnie z ustaleniami klienta

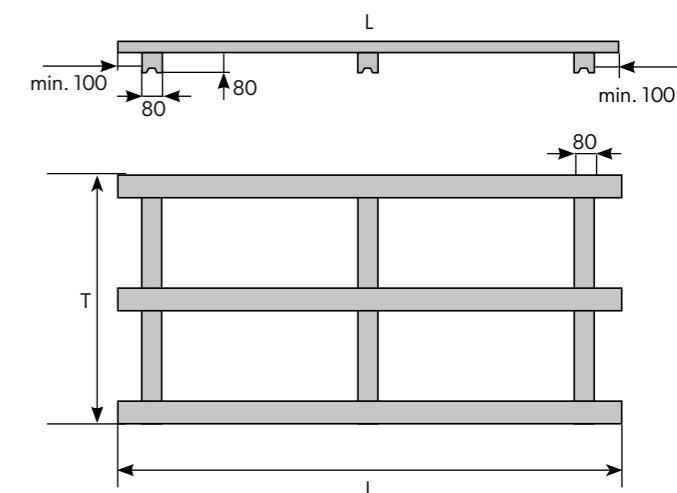
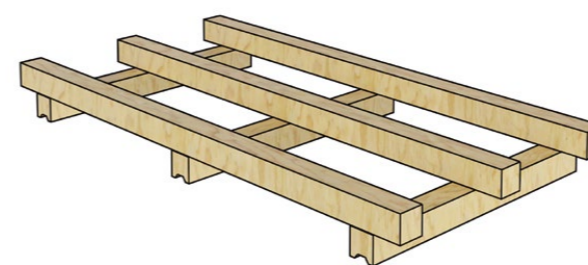
## 4.1.5 X<sub>5</sub> – Rodzaj projektu

- 1XXXX – Dla arkuszy blachy
- A - bez określenia typu konstrukcji do rozładunku wózkiem widłowym
- Z - układ specjalny - typ konstrukcji, zgodnie z ustaleniami z klientem

- 2XXXX – Dla kręgów lub taśm
- A - bez określenia rodzaju konstrukcji
- I - pojedyncze zwoje lub zwoje taśm oddzielone przekładkami rozgraniczającymi
- Z - układ specjalny - rodzaj konstrukcji uzgodniony z klientem

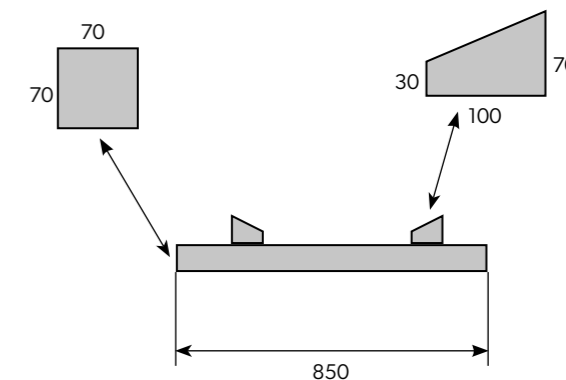
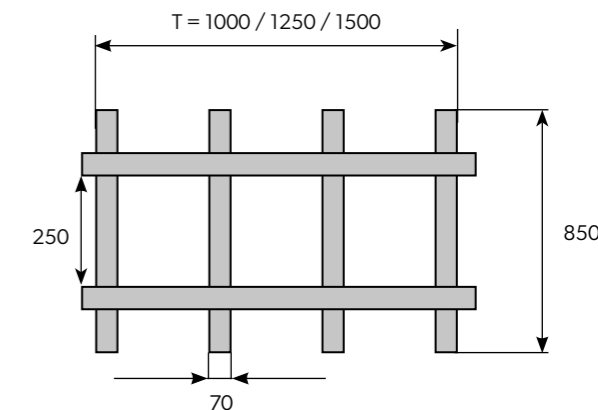
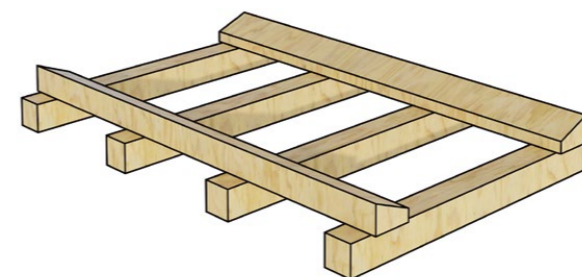
# Palety

## PALETA POD ARKUSZE

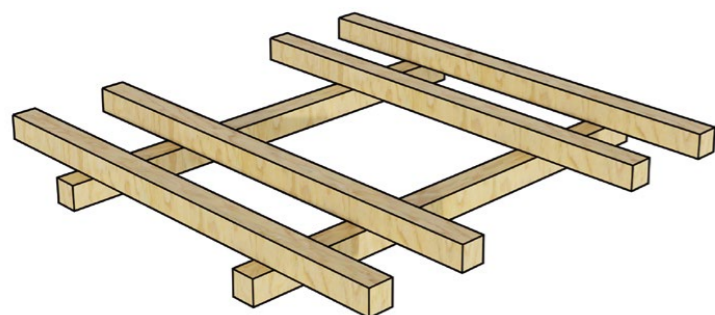


Wymiary palet (zakresy):  
 T = 400 ÷ 1620 mm (dla szerokości formatek 200 ÷ 1650 mm)  
 L = 400 ÷ 2970 mm (dla długości formatek 220 ÷ 3000 mm) - pojedyncza paczka  
 L = 400 ÷ 5970 mm (dla długości formatek 220 ÷ 6000 mm) - podwójna paczka

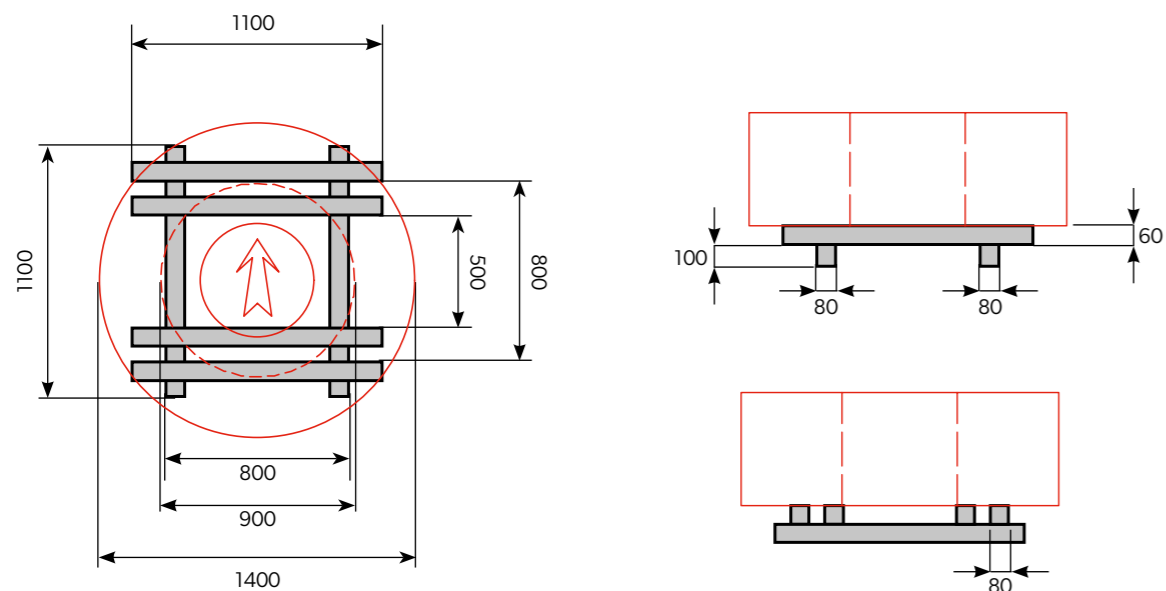
## PALETA POD KRĘGI



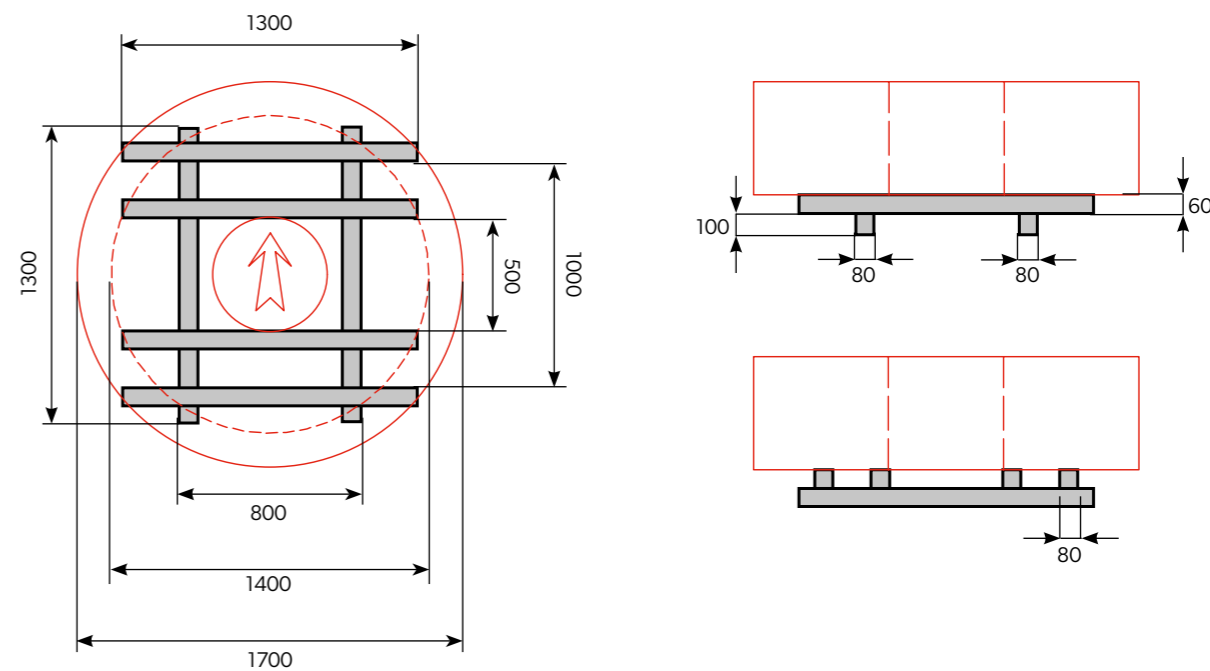
**PALETY POD TAŚMY**



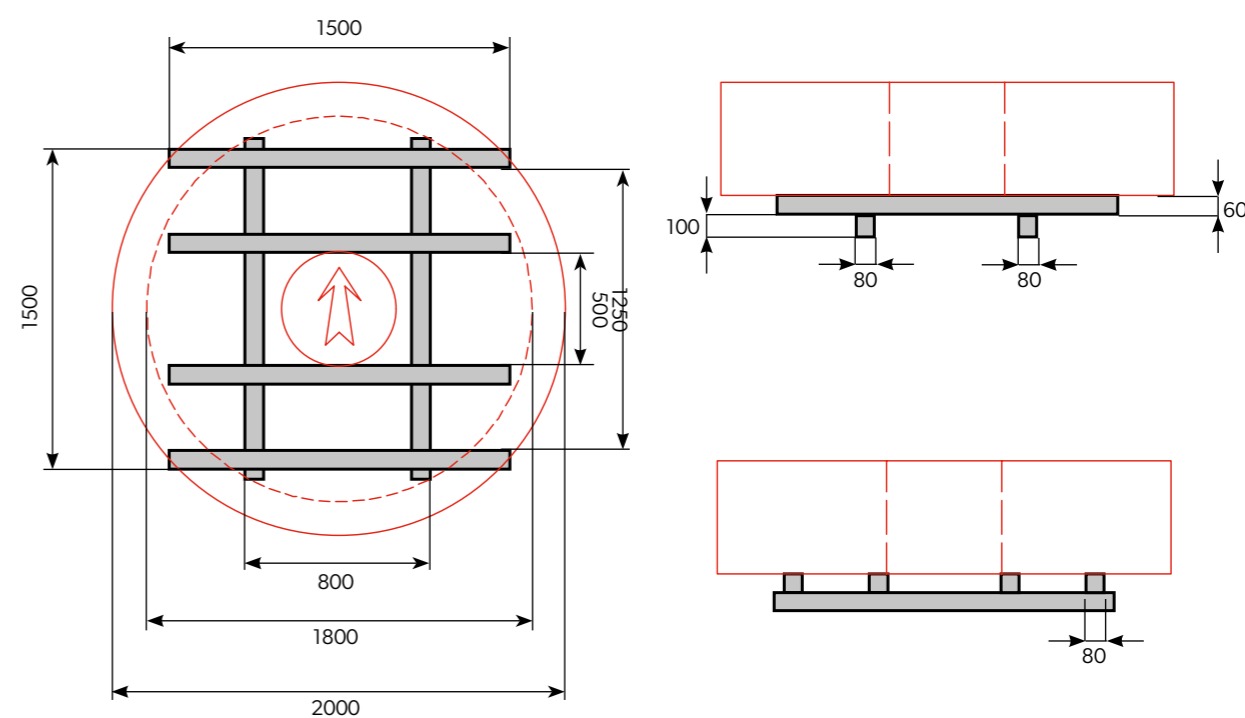
**Palety pod taśmy ze średnicą szczeliny od 900 mm do 1400 mm.**



**Palety pod taśmy ze średnicą szczeliny od 1400 mm do 1700 mm.**



**Palety pod taśmy ze średnicą szczeliny od 1700 mm do 2000 mm.**



## Folia VCI z inhibitorem LDPE

Blachy płaskie możemy zabezpieczyć folią VCI z inhibitorem LDPE. Jest to folia antykorozyjna dedykowana do zabezpieczenia materiałów narażonych na korozję lub zawilgocenie w trakcie transportu i magazynowania. Trwałość folii wynosi:

- właściwości antystatyczne:  
9 miesięcy
- inhibitor VCI:  
12 miesięcy pod warunkiem przestrzegania warunków przechowywania.

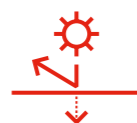
## Folie zabezpieczające (blachy powlekane)

W celu zabezpieczenia blachy na życzenie klienta jest ona powlekana folią ochronną. Standardowo stosujemy folię o składzie indywidualnie dobranym na drodze testów dla danej powłoki blachy: rodzaj i grubość warstwy kleju oraz folii zostały tak określone, aby zapewnić odpowiednią przyczepność, a przy ściąganiu nie naruszyć powłoki. Oferujemy folie o różnicowanych parametrach, które możemy indywidualnie dobrać, uwzględniając:



### Klej

- akrylowy, wodny - ekologiczny, zmywalny wodą,
- akrylowy, rozpuszczalnikowy - nie rozpuszcza się w wodzie, stosuje się do powłok matowych
- kauczukowy, rozpuszczalnikowy - nie rozpuszcza się w wodzie, stosuje się do powłok poliesterowych.



### Przepuszczalność światła

- folie kryjące i transparentne.



### Odporność na promieniowanie UV

- od 1 do 12 miesięcy.



### Grubość folii

- 35-100µm.

### Rodzaj folii

- MAT/POLYSK.



### Kondensację pary wodnej

- powłoka antyskropleniowa.



### Zastosowanie

- folie uniwersalne, dedykowane dla rodzaju powłoki oraz specjalnego zastosowania, np. zabezpieczenie folią fiber pod cięcie laserem.

## Kontakt

**VSS s.r.o.**  
Kmetova 26,  
040 01 Kosice

[www.vss.sk](http://www.vss.sk)



- Dystrybutorzy
- Przedstawiciele handlowi
- Autoryzowani wykonawcy
- Doradztwo techniczne



Wszystkie podane w katalogu wartości liczbowe oraz cechy fizykochemiczne produktów mają charakter wyłącznie orientacyjny i poglądowy. Producent nie odpowiada za ewentualne błędy w redagowaniu i druku niniejszego katalogu oraz za ewentualne zmiany parametrów technicznych produktów w nim prezentowanych.



Niniejszy katalog nie stanowi oferty w rozumieniu Kodeksu Cywilnego.  
Copyright © 2024 VSS. Wszelkie prawa zastrzeżone.



Modular roofing tiles  
**MODULAR SERIES**



Compact roofing tiles  
**COMPACT SERIES**



Steel roofing tiles  
**CLASSIC SERIES**



Retro roof tiles  
**RETRO SERIES**



Roof panels  
**PANEL SERIES**



INTEGRATED  
**PV PANELS**



Steel roof gutter system  
**INGURI**



**TRAPEZOIDAL**  
SHEETS



**FLAT METAL**  
SHEETS



**FLASHINGS**



**ACCESORIES**



**Roof Sandwich**  
PANELS



**Wall Sandwich**  
PANELS



Facade cladding  
**SKRIN, LINEA, SINUS**



Wall cassette &  
**PROSYSTEM**



Uncoiling and slitting  
**SERVICES**



Flat sheets and cutting  
**SERVICES**



**PERFORATION**  
of sheets

